

COMUNE DI RICCIONE

Accordo Operativo "International Riccione Camping Village e Romagna Camping Village"

Permesso Di Costruire

REALIZZAZIONE O.U. E RIQUALIFICAZIONE INFRASTRUTTURE PUBBLICHE

Unità di attuazione num. A
Viale Torino 56; 47838, Riccione (Rn)

SCHEDE ARREDO URBANO

**SOGGETTO
ATTUATORE:**

**ROMAGNA CAMPING DUE SRL Unipersonale
ROMAGNA CAMPING SRL Unipersonale**

Sede legale_ Via Biondini 27, Forlì (FC)

tel: +39 0543 371100

pec: romagnacampingduesrl@legalmail.it

ped: romagnacampingsrl@legalmail.it

PROGETTISTA:

Arch. Vittoria Roncarati

via degli Ulivi, 39 - 17011 Albisola Superiore (SV) tel: +39 339 3098189

e-mail: roncarativittoria@libero.it PEC: vittoria.roncarati@archiworldpec.it



DATA: Marzo 2021

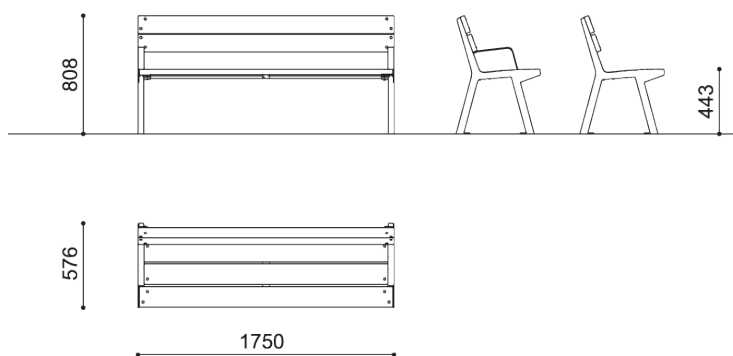
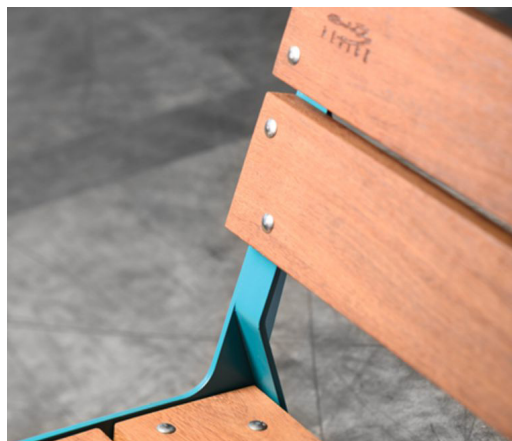
1_SEDUTE

PANCHINA IN LEGNO

n°_12

Dimensioni_ 175 x 55 cm

Composizione_ Struttura in acciaio zincato verniciato.
Seduta e schienale in doghe di legno di larice.
(colorazione indicata dalla DL)
tipo Noale-W_City Design



2_CESTINI

n°_11

Dimensione palo_d=6 cm

Composizione_ Contenitore cilindrico in lamiera liscia verniciata
Anello ferma sacco con chiusura a scatto
Palo in acciaio verniciato da cementare d= 6 cm
(colorazione indicata dalla DL)
tipo Bravo SLIK_Metalco

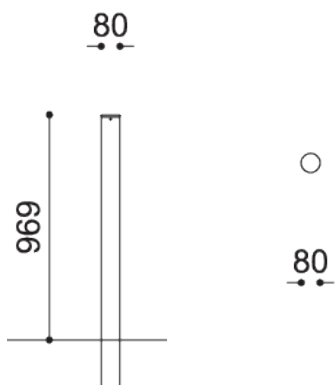


3_DISSUASORI

n°_10

Dimensione_palo_d= 8 cm h= 96,9 cm

Composizione_Tubo in acciaio verniciato da cementare
(colorazione indicata dalla DL)
tipo Palette P_City Design



4_PORTABICICLETTE

n°_2

Dimensione_255 X 55 cm h 47 cm

Composizione_Struttura in acciaio verniciato
(colorazione indicata dalla DL)
Tasselli predisposti per l'attacco a terra
tipo Ciclos_Metalco



5_FONTANELLI

n°_4

Dimensione_d=10,2 cm h=99 cm

Composizione_Fontana circolare in lamiera verniciata
(colorazione indicata dalla DL)
tipo Fuente C_Metalco

