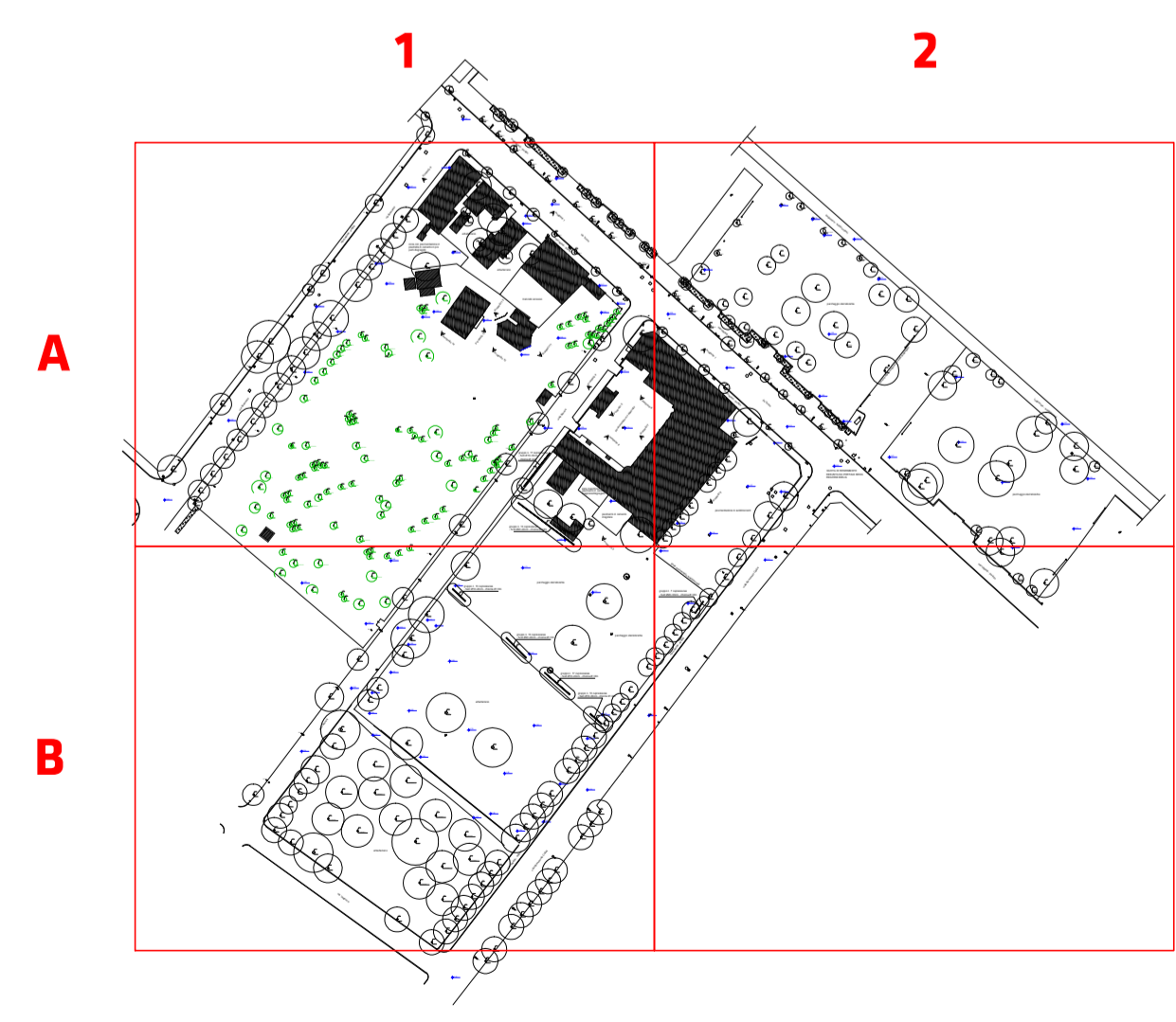
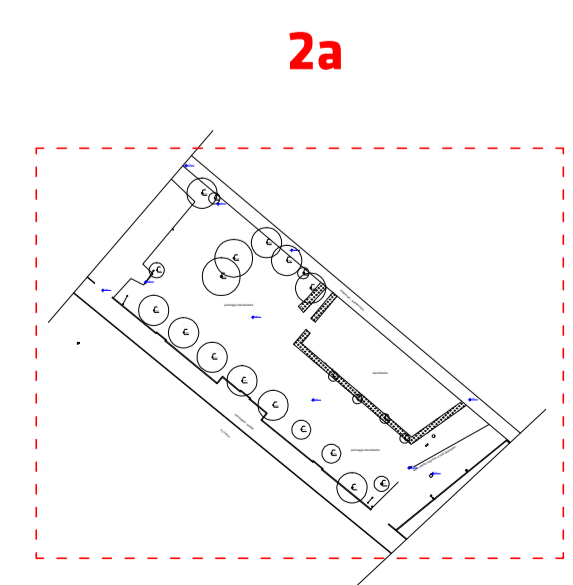




E
 COMUNE DI RICCIONE Registro PG
 C. 41774 - 800 Riccione
 COPIA CONFORME ALL'ORIGINALE DIGITALE
 Protocollo N. 0002461/2021 del 14/07/2021
 Funzionario Marco Martinelli - Accordo Operativo



Quadro d'unione



Ba

COMUNE DI RICCIONE

PROGETTO PER LA REALIZZAZIONE DI UNA STRUTTURA RICETTIVA RICOMPRESA TRA LE VIE TORINO, CELLINI, VESPUCCI E BRAMANTE
 COMMITTENTE
RICCARDO CESCHINA via Patrocco, 20 20151 Milano (MI)
 INVARIANZA IDRAULICA
ING. FABIO ANDREAU Via Scania n. 1159 40024 Castel San Pietro Terme (BO)
 PROGETTO IMPIANTI E PREVENZIONE INCENDI
ITALPROGETTI SRL Via Lonati, 30 25048 Sogno (LO)
 PROGETTO PAESAGGISTICO
 **AGRI SERVICE** ACRO SERVICE SRL piazza Bertini, 15/B 20032 Cornano (MO) +39 02 36532235 info@agroservice.it
 PROGETTO STRUTTURE - ACUSTICA
STUDIO INGEGNERIA BARONI Ing. Stefano Baroni via Martiri Patrioti, 64 21046 Malnate (VA) +39 365 164773 info@studioingegneriacbaroni.com
 PROGETTO ARCHITETTONICO
MARCO MARTINELLI architetto via Cappelletti, 16 20124 Milano (MI) +39 338 6549802 arch.marcmartinelli@gmail.com
FULVIO MONTI architetto via G. B. Pireolina, 37 20139 Milano (MI) +39 339 4343767 fulviononti69@gmail.com

D				
C				
B				
A				
revisione	data	disegnato	controllato	approvato
emissione	31.12.2020			
titolo	ACCORDO OPERATIVO			
avviso	PROGETTO ARCHITETTONICO			
Stato di fatto - Rilievo	Rilievo planaltimetrico dell'area - vista di insieme			
scala	formato			
1:500	A1			
avviso n.				

D.01