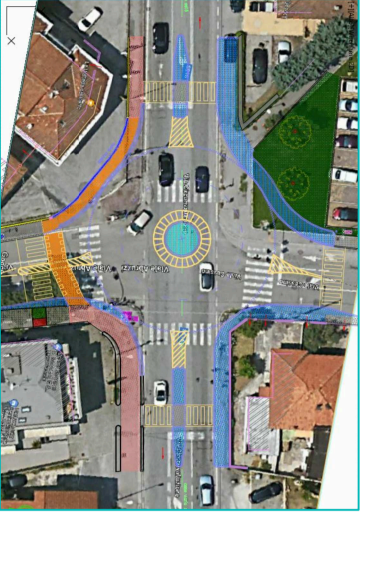




COMUNE DI RICCIONE

PROVINCIA DI RIMINI
SETTORE 6 LAVORI PUBBLICI - PROGETTI SPECIALI



PROGETTO DI FATIBILITA' TECNICO - ECONOMICA

Progetto :

**OPERE STRADALI - REALIZZAZIONE
NUOVA ROTATORIA NELL' INCROCIO TRA
VIALE CIRCONVALLAZIONE E VIALE ABRUZZI.**

PARTICOLARI COSTRUTTIVI Impianto Fognature Bianche

Dirigente del Settore 6 Lavori Pubblici - Progetti Speciali Ing. Fabrizio Di Blasio	
Responsabile del progetto Geom. Augusto Fisoni	
Il tecnico Progettista Arch. Vincenzo Petrazzoni	
Tavola:	12
Revisioni Data	Descrizione revisione
1 --/--/----	SCALA: 1:50
2 --/--/----	DATA: Gennaio 2024
3 --/--/----	EMAIL: inquinabili@comunicazioni.it PEC: comunicazioni@pec.inquinabili.it

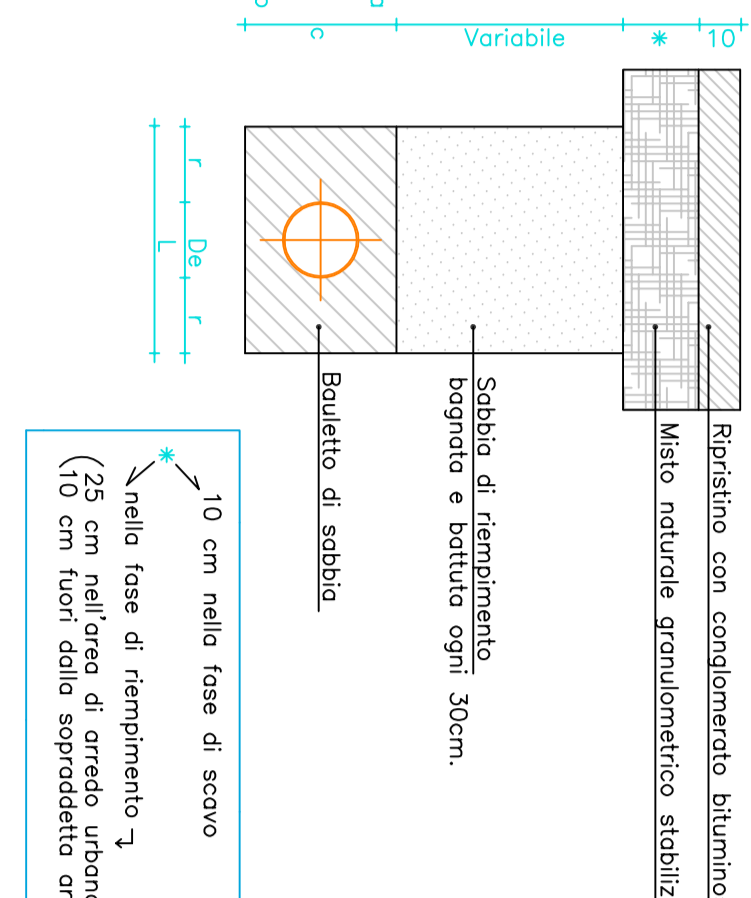
PARTICOLARI COSTRUTTIVI FOGNATURA BIANCA

TUBAZIONI PER FOGN. BIANCHE PREVISTE

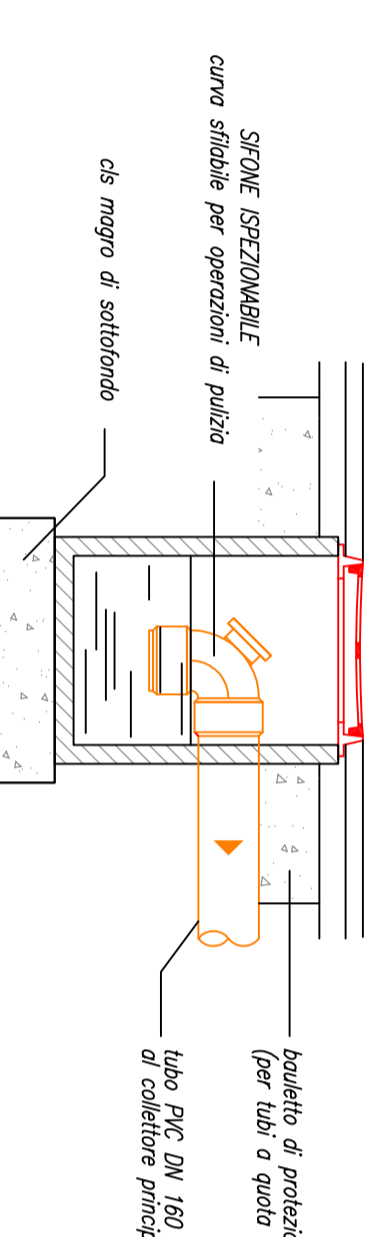
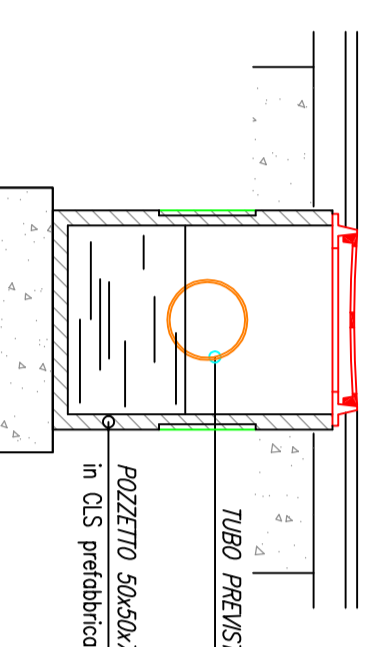
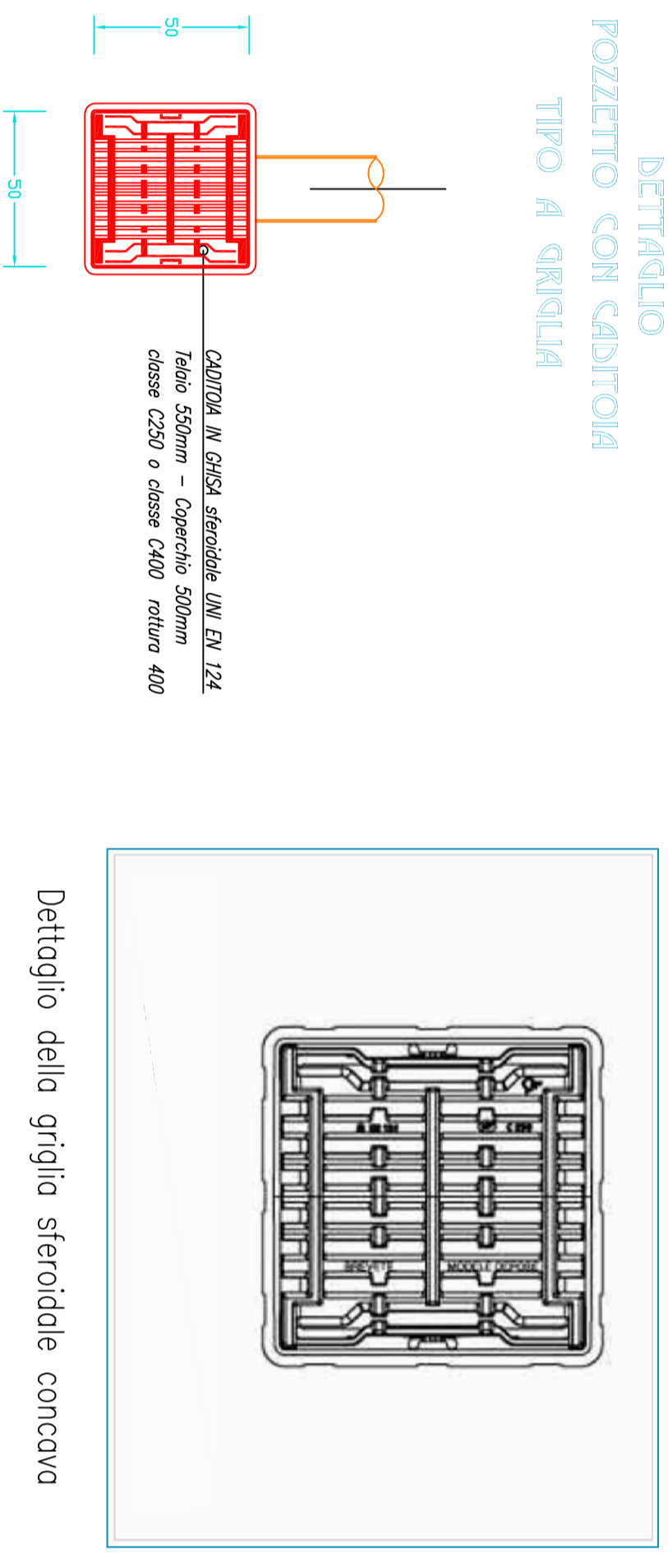
Digimetro esterno	De 200	315
Spessore piastra	b	100
Altezza bouletto di sabbia	c	400
Altezza rifianco	r	200
Spessore bouletto sul tubo	d	100
Diametro interno	Di	191
Spessore tubo	s	4,5
Larghezza scavo	L	600
	M	800
		900
		1100

N.B. MISURE ESPRESSE IN MM. PER I TUBI DEL DN140 SI TENGONO BUONI GLI SPessori DEL DN140 PER I TUBI CON DN140, 250 QUELLO DEL DN140, 315

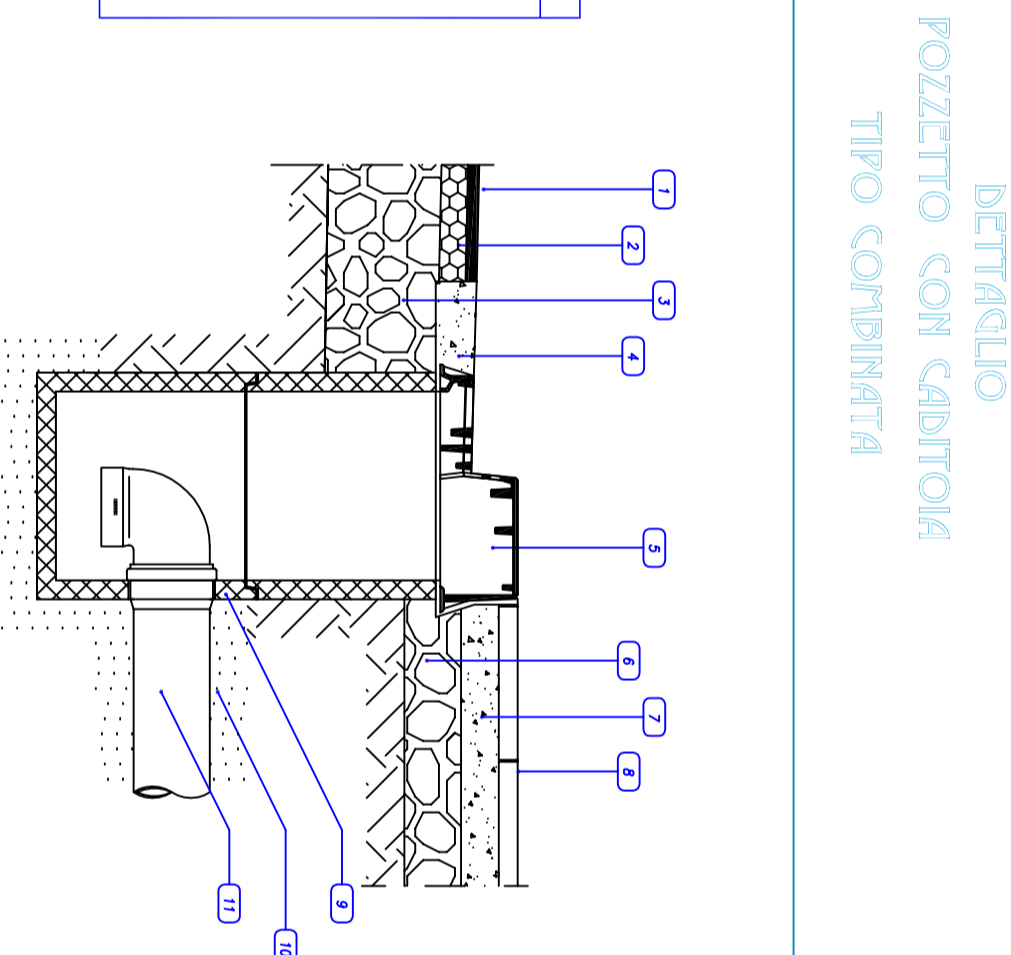
SEZIONE TIPO DI SCAVO E RIEMPIMENTO PER CONDOTTE FOGN. BIANCHE



DETTAGLIO POZZETTO CON CADITOIA TIPO A GRIGLIA

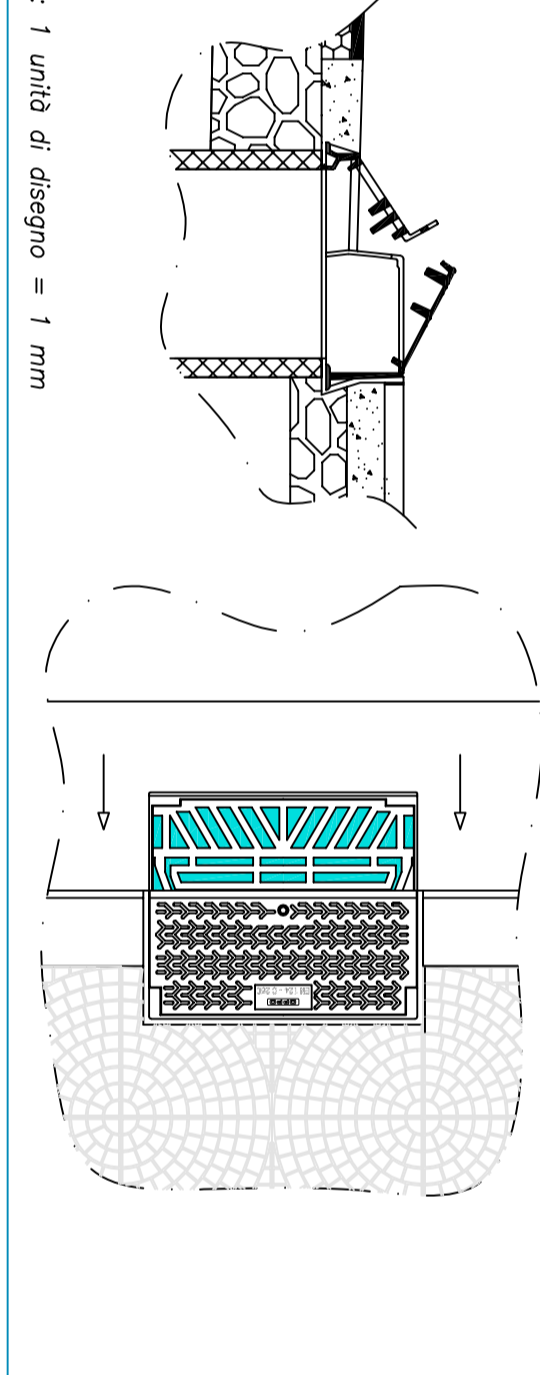


DETTAGLIO POZZETTO CON CADITOIA TIPO COPINATA

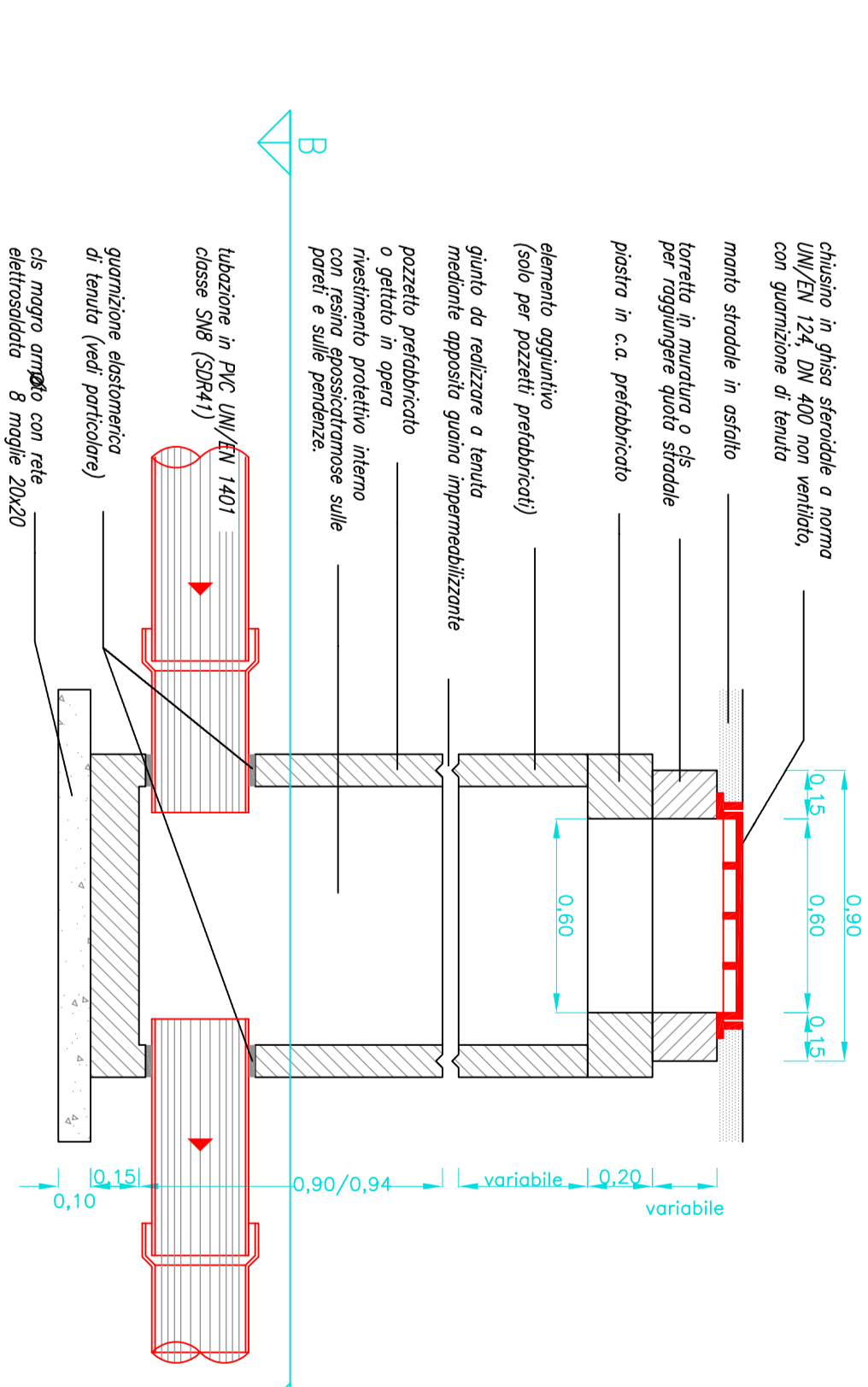


- LEGENDA
- 1) Manto d'usura
 - 2) Binder
 - 3) Masticciata stradale
 - 4) Congiungimento cementizio
 - 5) Ciglio combinato GS
 - 6) Masticciata marciapiede
 - 7) Battuto di sottofondo
 - 8) Pavimentazione marciapiede
 - 9) Pozzetto prefabbricato in c/c
 - 10) Letto e rifianco in sabbia
 - 11) Tubo PVC

Caditoia stradale griglia combinata



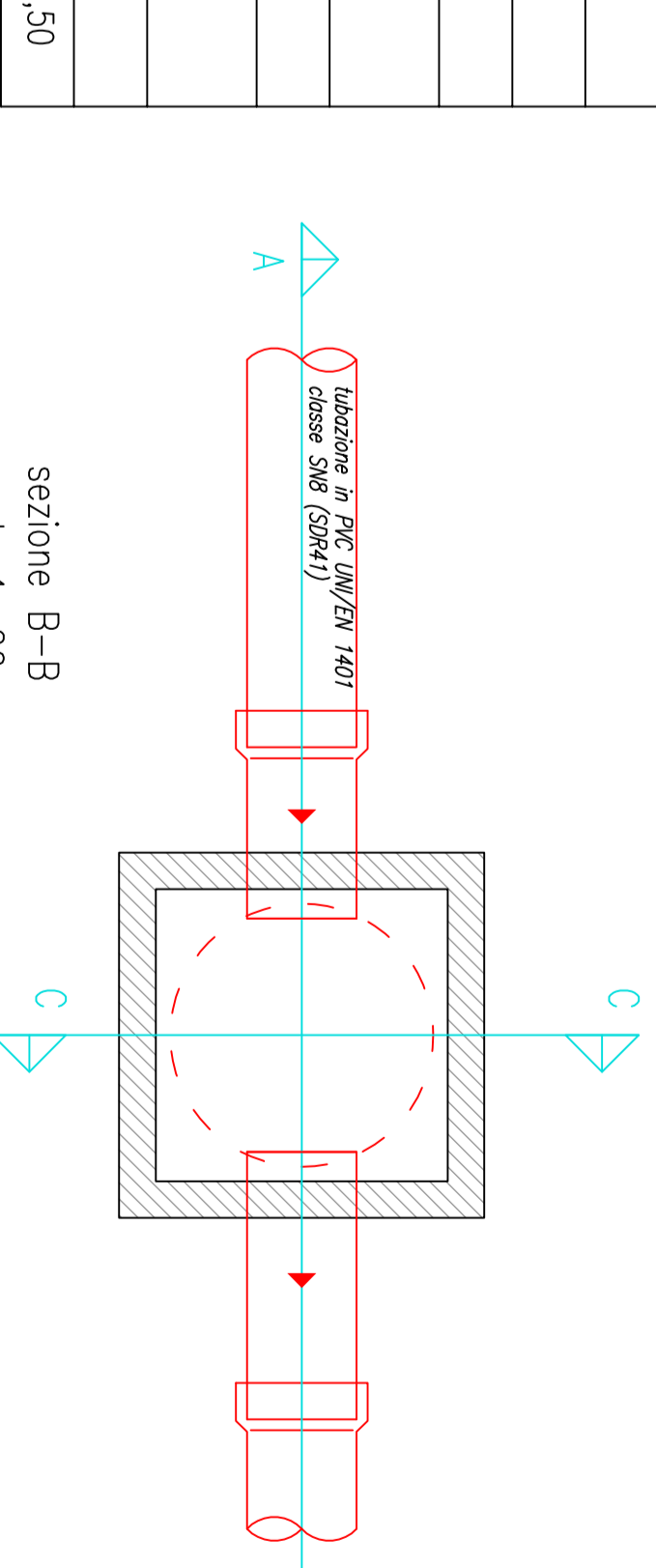
PARTICOLARE POZZETTO STRADALE DI ISPEZIONE PER FOGNATURA BIANCA



sezione A-A scala 1: 20.

Dimensioni Interne Pozzetti d'ispezioni di Linea

Sezione condotto (mm)	misure (cm)		
	a	b	c
Ø 200, Ø 250	70	70	8
Ø 315, Ø 400	80	80	10
Ø 500, Ø 630	100	100	12



Particolare di Innesco delle Tubazioni in PVC nelle camerette d'ispezione e nelle tubazioni in cemento

