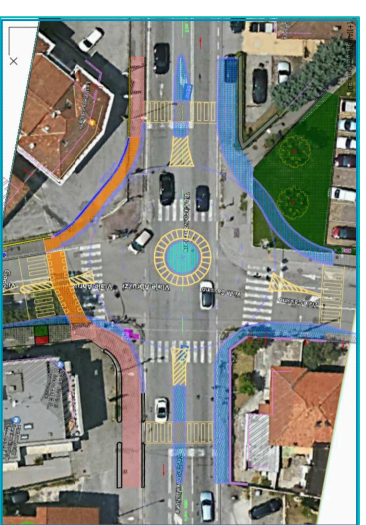


COMUNE DI RICCIONE

PROVINCIA DI RIMINI
SETTORE 6 LAVORI PUBBLICI - PROGETTI SPECIALI



PROGETTO DI FATTIBILITA' TECNICO - ECONOMICA

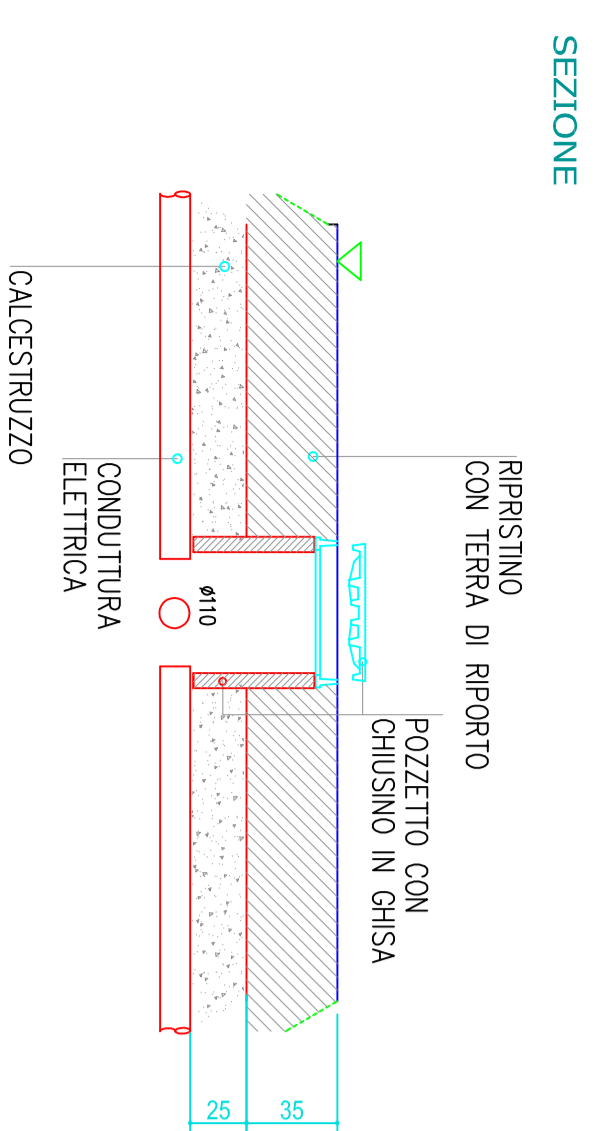
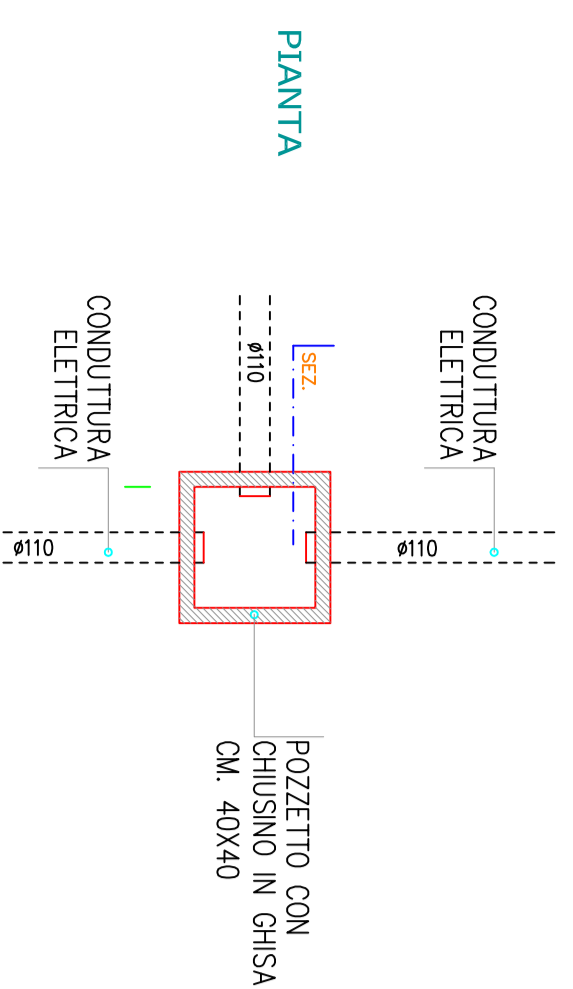
Progetto : **OPERE STRADALI - REALIZZAZIONE
NUOVA ROTATORIA NELL'INCROCIO TRA
VIALE CIRCONVALLAZIONE E VIALE ABRUZZI.**

PARTICOLARI COSTRUTTIVI Impianto Illuminazione Pubblica

Dipartimento del Settore E Lavori Pubblici - Progettazione		Ing. Fabrizio Di Blasio	
Responsabile del Progetto		Geom. Augusto Frisoli	
Il Tecnico Progettista		Arch. Vincenzo Petrazzoni	
Revisioni		TRACIA:	11
1	---/---/---	SCALA:	1:50 1:25
2	---/---/---	DAMA:	Geniale 2004
3	---/---/---	NOTE:	Modifiche e integrazioni relative al progetto di fattibilità tecnico-economica.

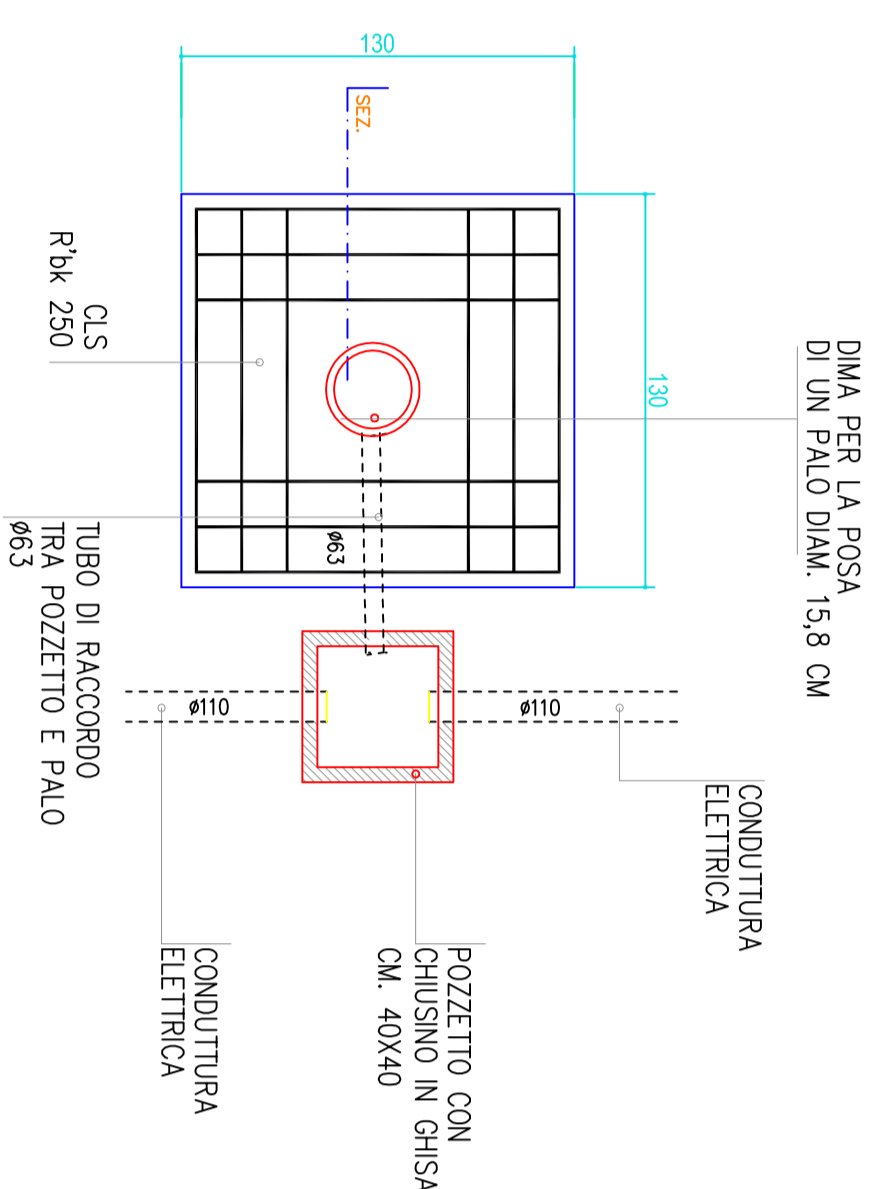
pozzetto smistamento cavi

SCALA 1 : 25



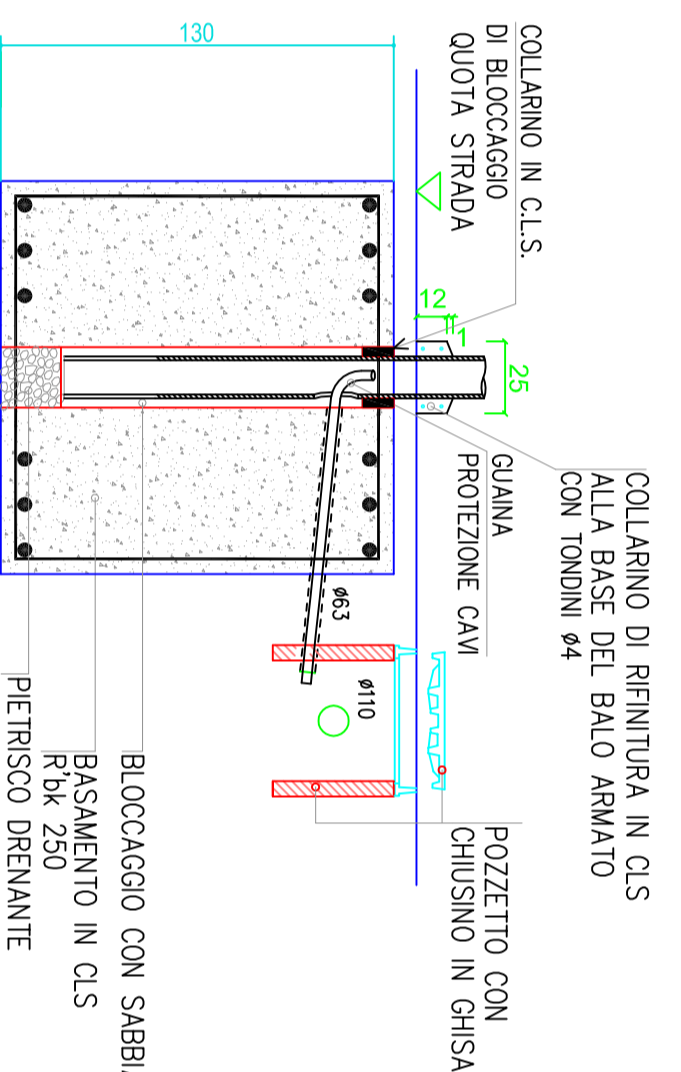
fondazione palo stradale alto e pozzetto collegamento

SCALA 1 : 25



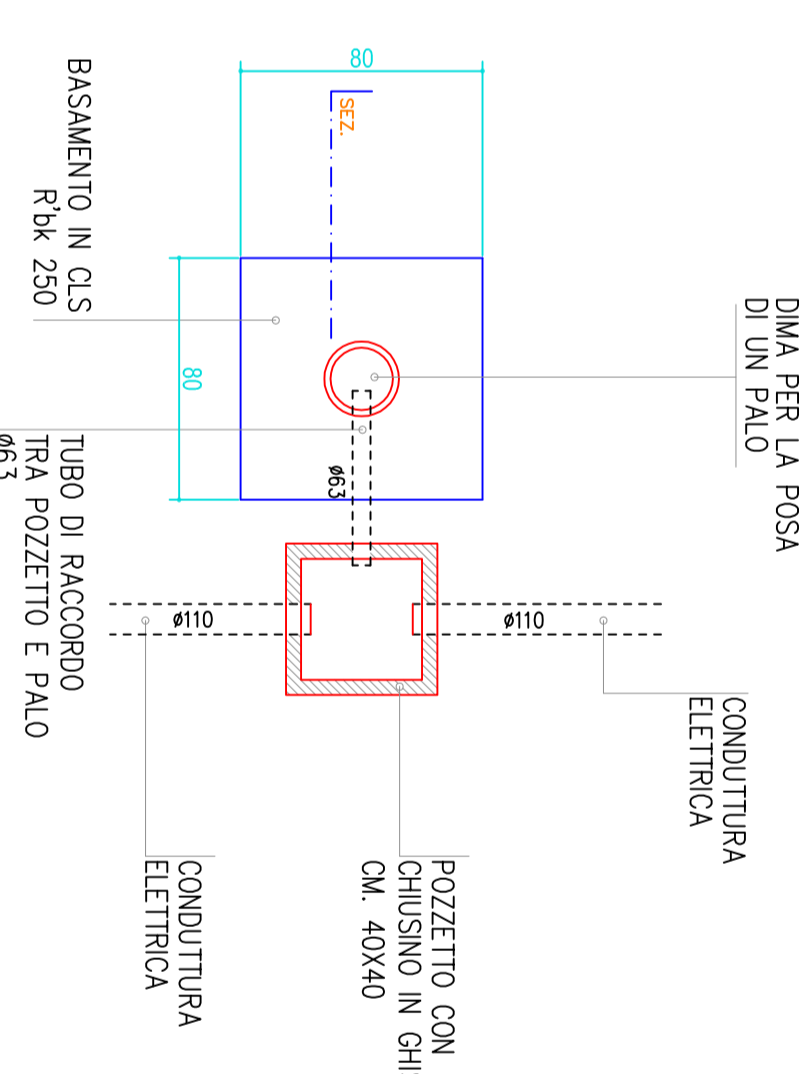
sezione basamento palo

SCALA 1 : 25



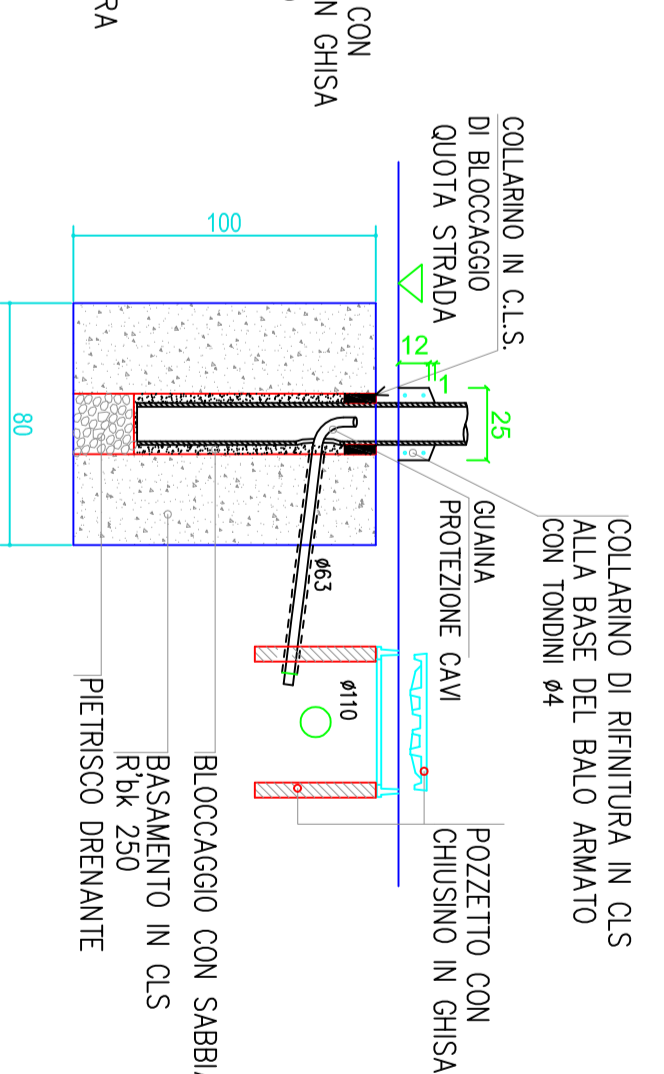
fondazione palo stradale basso e pozzetto collegamento

SCALA 1 : 25



sezione basamento palo

SCALA 1 : 25



particolare armatura basamento palo

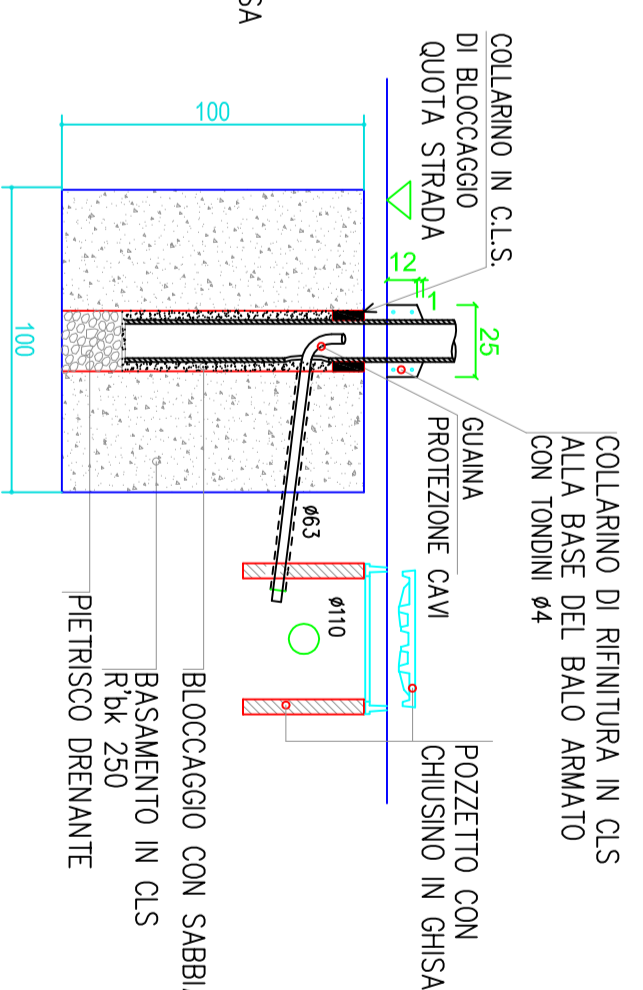
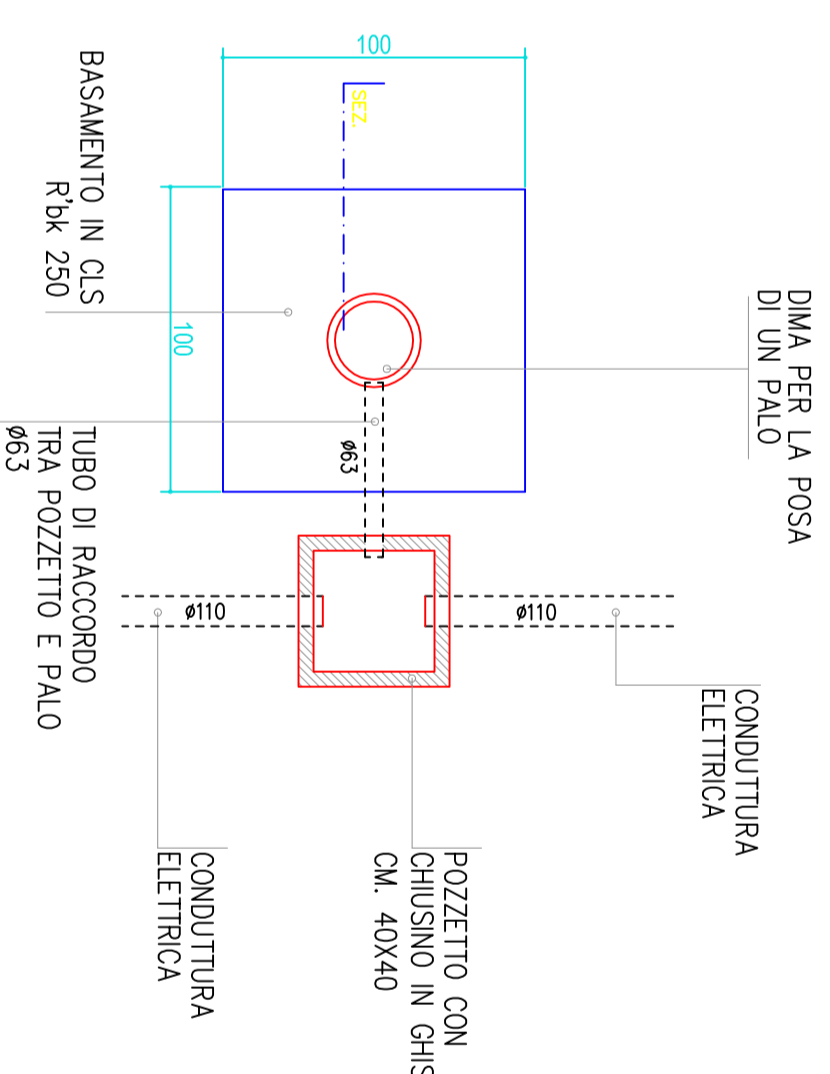
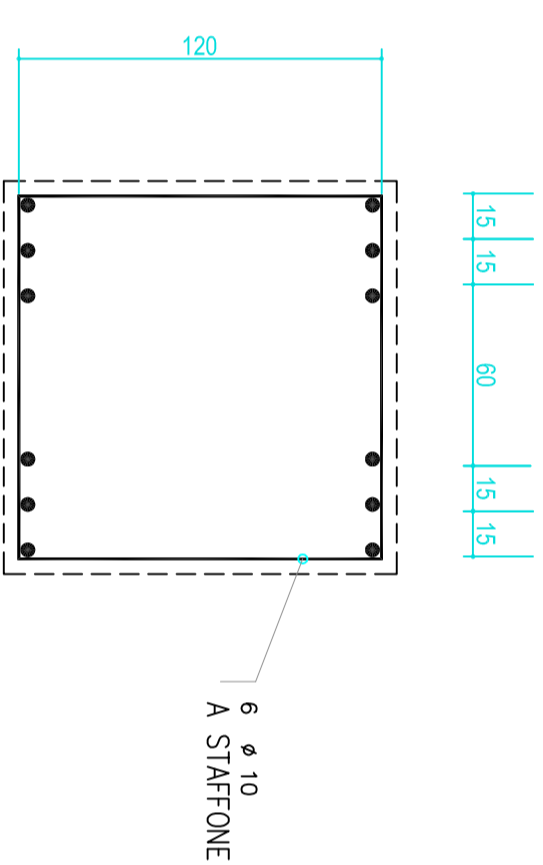
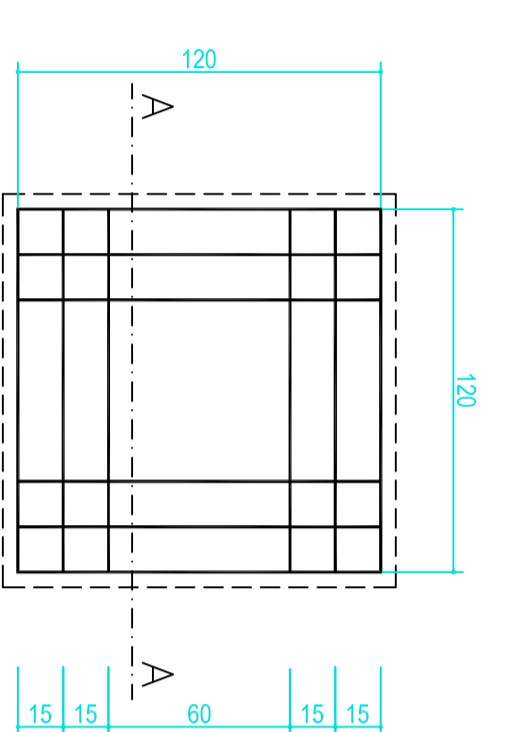
sezione armatura pilotto

fondazione palo stradale basso e pozzetto collegamento

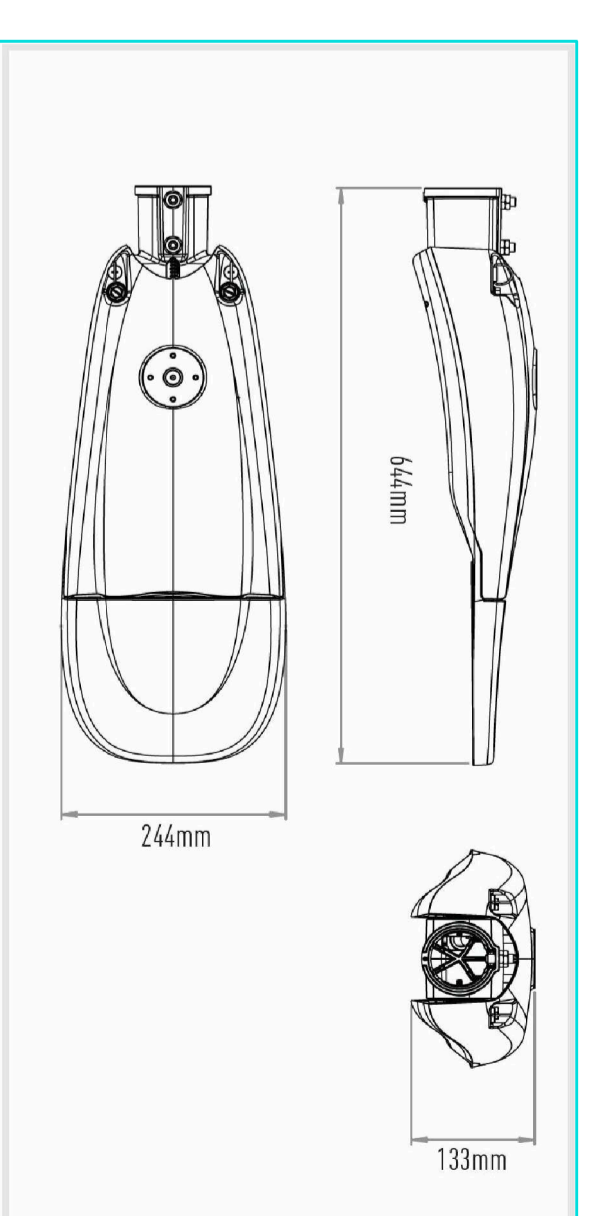
SCALA 1 : 25

sezione basamento palo

PROFONDITA' BASAMENTO = 500 mm.



PARTICOLARI ARMATURA STRADALE

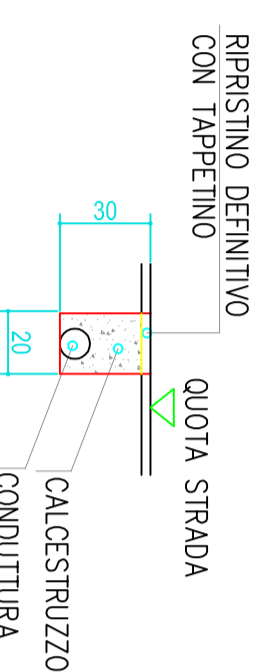


modello : ENERGY UNO
della ditta : CREE LIGHTING

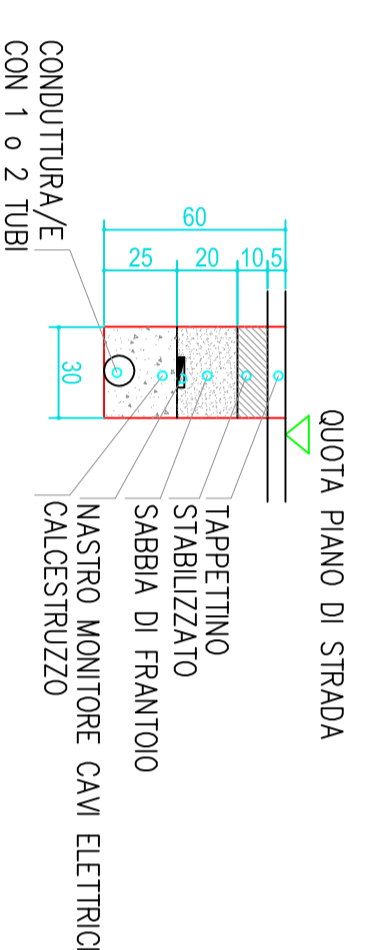
SEZIONE DEGLI SCAVI

SCALA 1 : 25

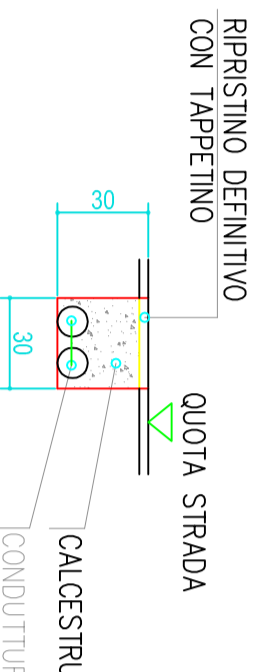
scavo di tipo "a"



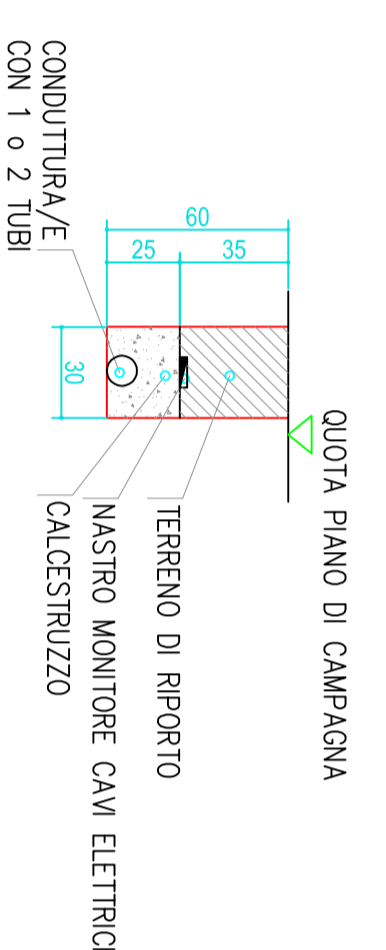
scavo di tipo "c"



scavo di tipo "b"

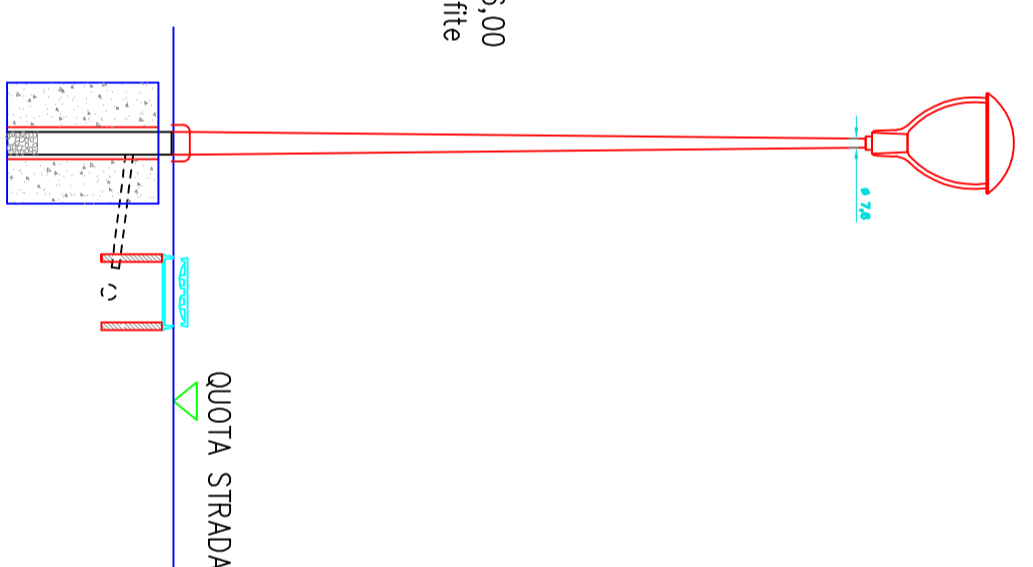


scavo di tipo "d"



palo conico trafilato altezza fuori terra mt. 6,00 verniciato col grigio griffe

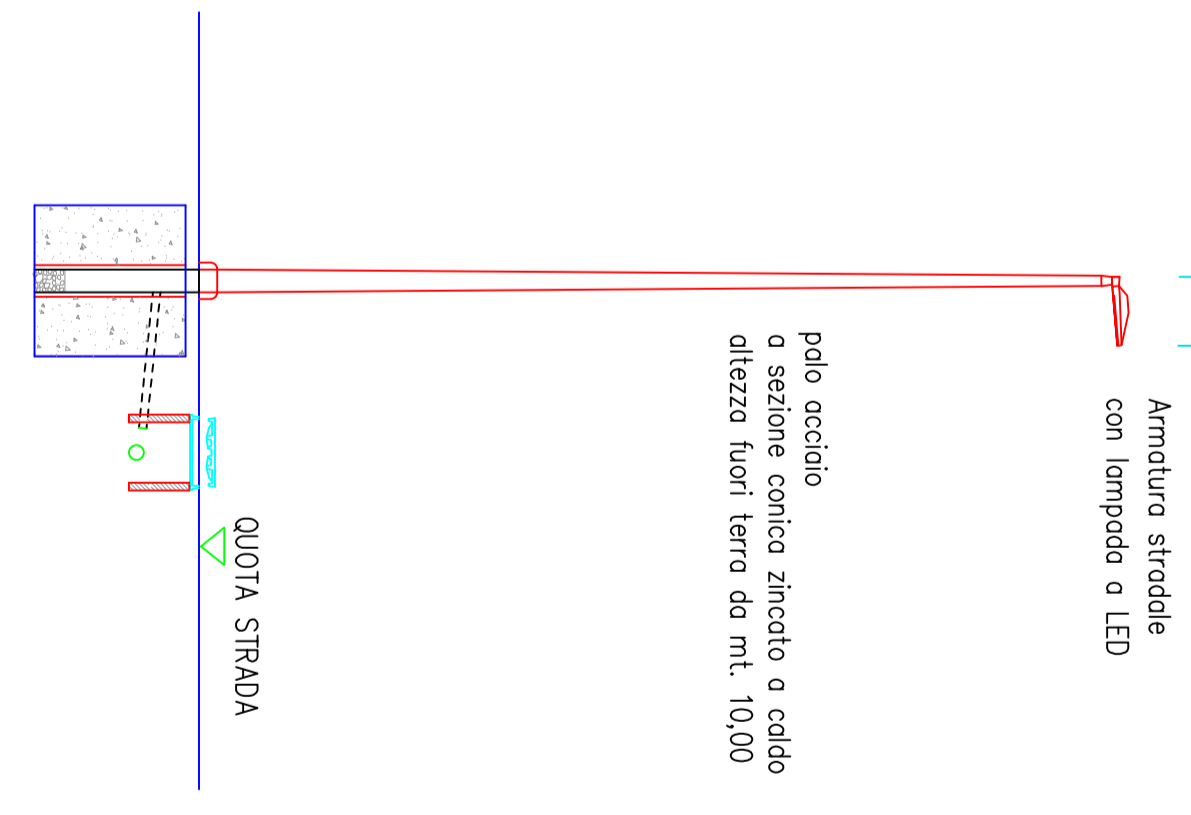
Armatura stradale con lampado o LED



PARTICOLARE PALO pedonale



Immagine del corpo illuminante per giardino



palo conico a sezione conica zincato o cotto altezza fuori terra da mt. 10,00

Armatura stradale con lampado o LED

PARTICOLARE PALO stradale

SCALA 1 : 50



modello : ENERGY UNO
della ditta : CREE LIGHTING

Immagine del corpo illuminante per palo tipo stradale