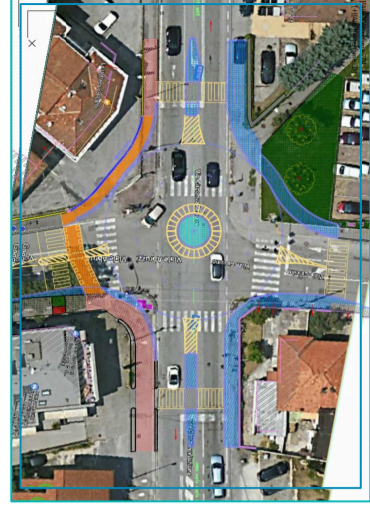




**COMUNE DI RICCIONE**  
 PROVINCIA DI RIMINI  
 SETTORE 6 LAVORI PUBBLICI - PROGETTI SPECIALI



**PROGETTO DI FATIBILITA' TECNICO - ECONOMICA**

Progetto :  
**OPERE STRADALI - REALIZZAZIONE  
 NUOVA ROTATORIA NELL' INCROCIO TRA  
 VIALE CIRCONVALLAZIONE E VIALE ABRUZZI.**

**PARTICOLARI COSTRUTTIVI**  
 Sezione Stradale Rotatoria

Dirigente del Settore 6  
 Lavori Pubblici - Progetti Speciali  
 Ing. Fabrizio Di Blasio

Responsabile del Progetto  
 Geom. Augusto Frisoni

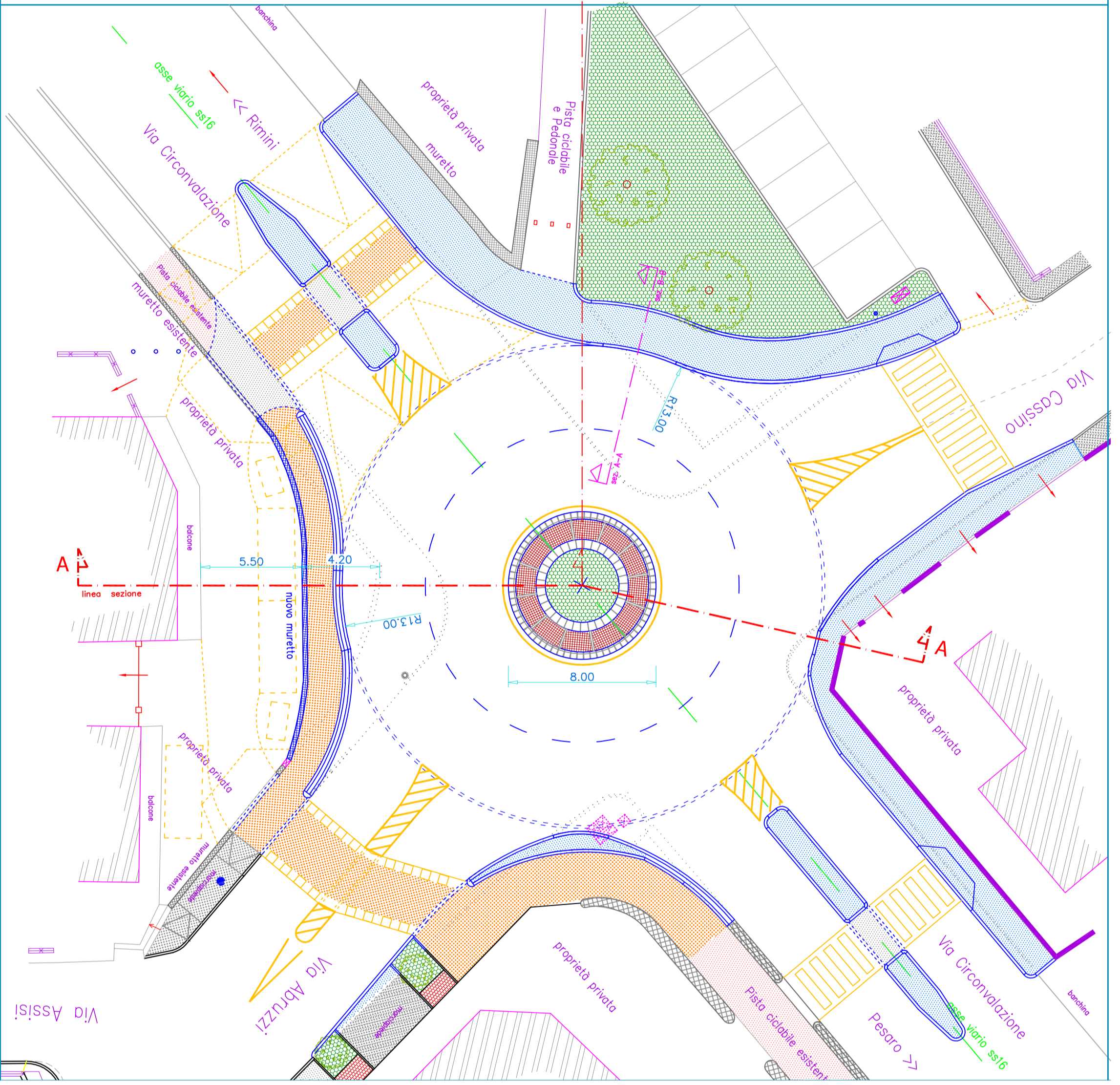
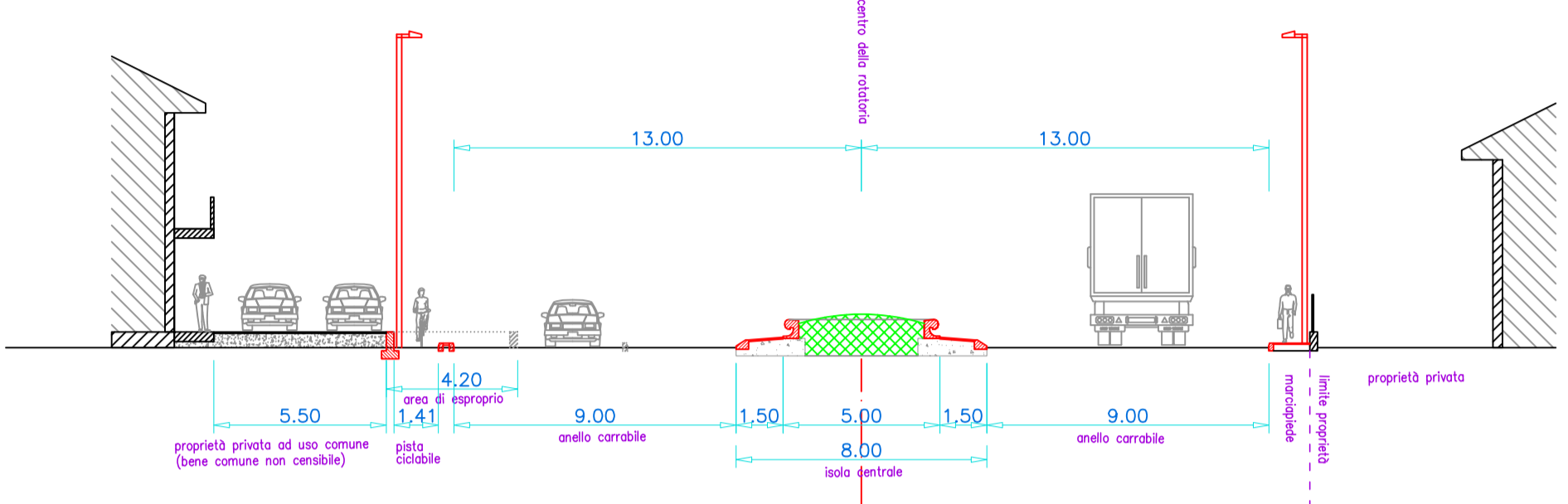
Il Tecnico Progettista  
 Arch. Vincenzo Petazzoni

TAVOLA: **08**

SCALA: 1:200.  
 DATA: Gennaio 2024  
 EMAIL: [lavpubblici@comune.riccione.mi.it](mailto:lavpubblici@comune.riccione.mi.it)  
 PEC: [comunicazione@regem.it](mailto:comunicazione@regem.it)

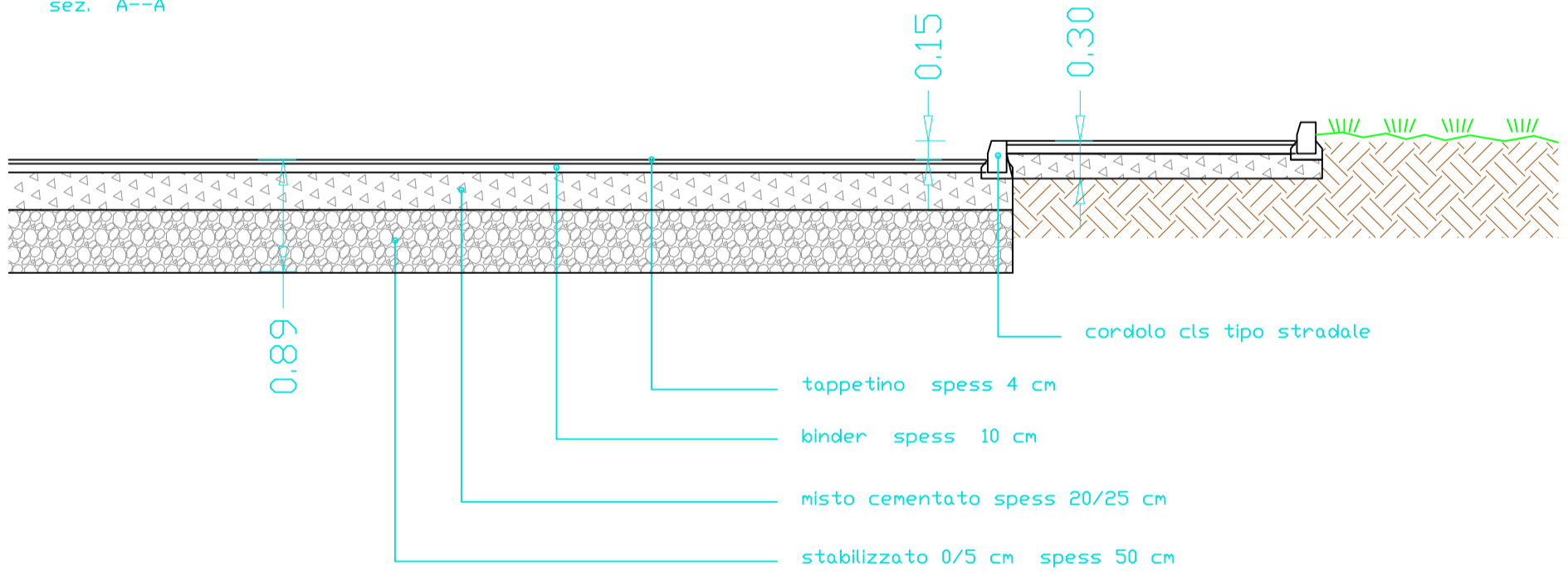
n.	Revisioni Data	Descrizione revisione
1	--/--/----	--
2	--/--/----	--
3	--/--/----	--

sezione A-A



**PARTICOLARI COSTRUTTIVI**

Sezione del pacchetto stradale di progetto  
 scala 1/50.  
 sez. A--A



Sezione del pacchetto stradale di progetto (per marciapiede)  
 scala 1/50.  
 sez. B--B

