



COMUNE DI RICCIONE
 PROVINCIA DI RIMINI

OGGETTO:

**RISTRUTTURAZIONE EDIFICIO VIALE TOSCANA, N. 72
 PROGETTO PER CONVERSIONE DEL FABBRICATO IN
 ALLOGGIO ERP CON RIDISTRIBUZIONE DEGLI SPAZI
 INTERNI ED EFFICIENTAMENTO ENERGETICO**

CIG _____

CUP H87H21007820002

COMMITTENTE:

GEAT S.R.L.
 Via Lombardia, n. 17
 47838 Riccione (RN)

RUP:

ING. MARCO MASI
 Servizio Patrimonio
 Via Lombardia, n.17
 47838 Riccione (RN)

PROGETTISTA ARCHITETTONICO e
 DIRETTORE LAVORI GENERALE:

ARCH. MONICA LEPRI
 Via Parma, n. 2
 47838 RICCIONE (RN)
 C.F.: LPRMNC74A46H294C

PROGETTAZIONE DELLE STRUTTURE e
 DIRETTORE LAVORI DELLE STRUTTURE:

ING. GIANLUCA BUSCAGLIA
 Via Pirano, n.43/Z
 61010 TAVULLIA (PU)
 C.F.: BSCGLC64M27C357S

PROGETTAZIONE DEGLI IMPIANTI e
 DIRETTORE LAVORI DEGLI IMPIANTI:

ING. GIANLUCA BUSCAGLIA
 Via Pirano, n.43/Z
 61010 TAVULLIA (PU)
 C.F.: BSCGLC64M27C357S



LEPRI
 ARCHITETTI ASSOCIATI

Via Parma, n. 2 - 47838 Riccione (RN)
 tel. 0541.646032 e-mail: info@lepriarchitetti.com



Via Montenapoleone, n. 8 - 20121 Milano (MI)
 tel. 348 5669299 e-mail: info@eksisun.com

**TAV-006-REL
 DISCIPLINARE DESCRITTIVO E
 PRESTAZIONALE DEGLI ELEMENTI
 TECNICI**

REV.	00/00/0000	PROG. DEFINITIVO-ESECUTIVO	FIRMA-SIGN.
DATA	11/07/2022	Oggetto	Categoria
PROTOCOLLO INTERNO		N° Documento	

COMUNE DI RICCIONE

PROVINCIA DI RIMINI

CAPITOLATO SPECIALE D'APPALTO ADEGUAMENTO E RIQUALIFICAZIONE EDILIZIA

OGGETTO: RISTRUTTURAZIONE EDIFICI ERP VIA TOSCANA VIA PIEMONTE

PARTE D'OPERA: VIA TOSCANA – VIA PIEMONTE

COMMITTENTE: GEAT S.R.L.

Codice CUP: H87H21007820002

Codice CIG: _____

RICCIONE, 28/07/2022

IL TECNICO

ARCH. MONICA LEPRI

CAPITOLO 1

OGGETTO, FORMA E AMMONTARE DELL'APPALTO - AFFIDAMENTO E CONTRATTO - VARIAZIONI DELLE OPERE

Art 1.1 OGGETTO DELL'APPALTO

L'appalto ha per oggetto l'esecuzione di tutte le opere e provviste occorrenti per eseguire e dare completamente ultimati i lavori di "Ristrutturazione e risanamento energetico di edifici ERP, siti in Via Toscana n°72 e Via Piemonte n°18 nel comune di Riccione.

L'intervento di riqualificazione è finanziato dalla Regione Emilia-Romagna, settore Governo e qualità del territorio, all'interno del programma denominato, "SICURO, VERDE E SOCIALE. RIQUALIFICAZIONE DELL'EDILIZIA RESIDENZIALE PUBBLICA" PARTE DEL PIANO NAZIONALE PER GLI INVESTIMENTI COMPLEMENTARI (Decreto-Legge 6 maggio 2021, n. 59, come convertito dalla Legge 1° Luglio 2021 n. 101).

Nel dettaglio rientrano nel presente appalto:

- tutti gli interventi edilizi ed impiantistici che riguardano le opere di riparazione, rinnovamento e sostituzione delle finiture degli edifici, di rifacimento di manufatti e impianti presenti sulle aree esterne pertinenziali e non, quelle necessarie ad integrare o mantenere in efficienza gli impianti tecnologici esistenti (manutenzione ordinaria);
- tutte le opere e modifiche necessarie per rinnovare e sostituire parti anche strutturali degli edifici, di manufatti e impianti presenti sulle aree esterne pertinenziali e non, nonché per realizzare ed integrare i servizi igienico-sanitari e tecnologici, sempre che non alterino i volumi e le superfici delle singole unità immobiliari e non comportino modifiche della destinazione d'uso (manutenzione straordinaria);
- tutti gli interventi di piccola manutenzione e riparazione necessari per ripristinare la funzionalità dei beni e l'esecuzione di tutti gli interventi manutentivi, dipendenti dallo stato dall'uso dei beni che limitano o evitano l'insorgere del guasto, programmabili nel tempo da un programma manutentivo.

Sono, altresì, compresi nell'appalto tutti i lavori, le prestazioni, le forniture e le provviste necessarie per dare il lavoro completamente compiuto, secondo le condizioni stabilite dal presente capitolato speciale d'appalto, con le caratteristiche tecniche, qualitative e quantitative previste dal progetto esecutivo dell'opera e relativi allegati dei quali l'Appaltatore dichiara di aver preso completa ed esatta conoscenza.

Sono altresì compresi, se recepiti dalla Stazione appaltante, i miglioramenti e le previsioni migliorative e aggiuntive contenute nell'offerta tecnica presentata dall'appaltatore, senza ulteriori oneri per la Stazione appaltante.

L'esecuzione dei lavori è sempre e comunque effettuata secondo le regole dell'arte e l'Appaltatore deve conformarsi alla massima diligenza nell'adempimento dei propri obblighi.

Ai fini dell'art. 3 comma 5 della Legge 136/2010 e s.m.i. il Codice identificativo della gara (CIG) relativo all'intervento è _____ e il Codice Unico di Progetto (CUP) dell'intervento è **H87H21007820002**.

Art 1.2 SUDDIVISIONE IN LOTTI

Il Progetto rientra tra gli obiettivi della stazione appaltante finalizzati all'incremento del patrimonio di ERP esistente ed attualmente è costituito per la maggior parte di alloggi di ridotte dimensioni. Il presente appalto riguarda la ristrutturazione edilizia ed energetica degli edifici di Via Toscana n°72 e di Via Piemonte n°18.

Nel rispetto dell'articolo 51 del Codice e della disciplina comunitaria in materia di appalti pubblici, al fine di

favorire l'accesso delle microimprese, piccole e medie imprese, la stazione appaltante ha suddiviso l'appalto in due lotti funzionali di cui all'articolo 3, comma 1, lettera qq) del D.Lgs. 50/2016. Di seguito, la forma, l'ammontare e tutte le caratteristiche dei due lotti.

Lotto numero 1:

importo dei lavori Edificio di Via Piemonte euro 429.110,00 si rimanda al computo metrico specifico ed al quadro economico generale per le specifiche delle somme e delle lavorazioni

Lotto numero 2:

importo dei lavori Edificio di Via Toscana euro 426.000,00 si rimanda al computo metrico specifico ed al quadro economico generale per le specifiche delle somme e delle lavorazioni

**Art 1.3
LUOGO DI ESECUZIONE DELL'APPALTO**

I lavori del presente Capitolato dovranno essere svolti presso gli edifici sotto riportati. L'appaltatore, con la firma del contratto, prende atto dell'importanza che riveste per la Stazione Appaltante la qualità dei lavori, e si impegna a garantire la qualità di esecuzione degli interventi che gli verranno richiesti, avvalendosi delle maestranze adatte alla specialità delle singole lavorazioni da eseguire a seconda del caso e della particolarità dell'edificio interessato, ed impegnando esclusivamente materiali e forniture di livello qualitativo adeguato.

ZONA	SIGLA E DENOMINAZIONE EDIFICIO	DATI CATASTALI DELL'EDIFICIO	COMUNE OVE È SITO L'EDIFICIO
ZONA OLTREMARE	ERP EDIFICIO VIA TOSCANA	FOGLIO 17 MAPPALE 2538	RICCIONE
ZONA MARANO	ERP EDIFICIO VIA PIEMONTE	FOGLIO 4 MAPPALE 1657	RICCIONE

**Art 1.4
FORMA DELL'APPALTO**

Il presente appalto è dato a: **A CORPO** con offerta a **RIBASSO**.

Il corrispettivo consisterà in una somma determinata, fissa ed invariabile riferita globalmente all'opera nel suo complesso ovvero alle Categorie (o Corpi d'opera) componenti.

Nell'ambito della contabilizzazione di tali tipologie di appalto potranno comunque contemplarsi anche eventuali somme a disposizione per lavori in economia, la cui contabilizzazione è disciplinata dal successivo articolo Norme Generali per la misurazione e valutazione dei lavori.

L'importo a base dell'affidamento per l'esecuzione delle lavorazioni (comprensivo dell'importo per l'attuazione dei Piani di Sicurezza) è sintetizzato come segue:

Quadro economico di sintesi	
a) Per lavori a CORPO	Euro 1.151.147,00
b) Per lavori a MISURA	Euro 0
c) Per lavori in ECONOMIA	Euro 0
Totale dei Lavori	Euro 1.151.147,00
<i>di cui per costi della sicurezza</i>	Euro 12.000,00

La stazione appaltante al fine di determinare l'importo di gara, ha inoltre individuato i costi della manodopera sulla base di quanto previsto all'articolo 23, comma 16 del D.Lgs. 50/2016 e s.m.i., per un totale di: **253.252,34**.

Art 1.4.1

Quadro Economico

n.	descrizione	importo
1	a) Importo per l'esecuzione delle Lavorazioni	
2	A misura	
3	Opere edili Via Piemonte	429 110.00
4	Opere edili Via Toscana	426 000.00
5	Opere termoidrauliche via Toscana e via Piemonte	147 957.00
6	Impianto elettrico Via Toscana e Via Piemonte	119 080.00
7	Impianto fotovoltaico con accumulo Via Toscana e Via Piemonte	17 000.00
8		-----
9	Sommano	1 139 147.00
10		-----
11	b) Importo per l'attuazione dei Piani di Sicurezza	
12	A misura come da indicazione PSC	12 000.00
13		-----
14	Sommano	12 000.00
15		-----
16	c) Somme a disposizione della stazione appaltante per:	
17	c1) Lavori in economia, previsti in progetto, ed esclusi dall'appalto ivi inclusi i rimborsi previa fattura	7 500.00
18	c2) Rilievi accertamenti e indagini	4 000.00
19	c3) Allacciamenti a pubblici servizi	4 000.00
20	c4) Imprevisti	20 000.00
21	c5) Acquisizione aree o immobili	0.00
22	c6) Accantonamento di cui all'Art.133 c.4 e 7 DLGS n° 163/2006	0.00
23	c7) Spese tecniche relative a: progettazione, alle necessarie attività preliminari e di supporto, nonché al coordinamento della sicurezza in fase di progettazione, alle conferenze di servizi, alla direzione lavori ed al coordinamento della sicurezza in fase di esecuzione, assistenza giornaliera e contabilità, assicurazione dei dipendenti	130 000.00
24	c8) Spese per attività di consulenza o di supporto	0.00
25	c9) Eventuali spese per commissioni giudicatrici gara di appalto	1 500.00
26	c10) Spese per pubblicità e, ove previsto, per opere artistiche	0.00
27	c11) Spese per accertamenti di laboratorio e verifiche tecniche previste dal capitolato speciale d'appalto, collaudo tecnico-amministrativo, collaudo statico ed altri eventuali collaudi specialistici	3 000.00
28	c12) Cassa previdenza su competenze tecniche	5 200.00
29	c13) IVA ed eventuali altre imposte sulle competenze tecniche	29 744.00
30	c14) IVA su lavori	113 914.70
31		-----
32	Sommano	318 858.70
33		=====
34	TOTALE	1 470 005.70
35		=====

Art 1.5

AMMONTARE DELL'APPALTO

L'importo complessivo dei lavori ed oneri compresi nell'appalto, ammonta quindi ad Euro **1.151.147,00** (diconsi Euro unmilione centocinquantaquattrocentoquarantasette/00) IVA esclusa.

L'importo totale di cui al precedente periodo comprende l'importo di Euro **1.139.147,00** (diconsi Euro unmilione centotrentanovecentoquarantasette/00), per lavori soggetti a ribasso d'asta, ed i costi della sicurezza di cui all'art. 100, del D.Lgs. 81/2008 e s.m.i., stimati in Euro **12.000,00** (diconsi Euro dodicimila/00), che non sono soggetti a tale ribasso.

Saranno riconosciuti, a valere sulle somme a disposizione della stazione appaltante indicate nei quadri economici dell'intervento e, ove necessario, utilizzando anche le economie derivanti dai ribassi d'asta, i maggiori costi derivanti dall'adeguamento e dall'integrazione, da parte del coordinatore della sicurezza in fase di esecuzione, del piano di sicurezza e coordinamento, in attuazione delle misure di contenimento di cui agli articoli 1 e 2 del decreto-legge 23 febbraio 2020, n. 6, convertito, con modificazioni, dalla legge 5 marzo 2020, n. 13, e all'articolo 1 del decreto-legge 25 marzo 2020, n. 19, convertito, con modificazioni, dalla legge 22 maggio 2020, n. 35, e il rimborso di detti oneri avviene in occasione del pagamento del primo stato di avanzamento successivo all'approvazione dell'aggiornamento del piano di sicurezza e coordinamento recante la quantificazione degli oneri aggiuntivi.

Gli operatori economici partecipanti alla gara d'appalto dovranno indicare espressamente nella propria offerta i propri costi della manodopera e gli oneri aziendali concernenti l'adempimento delle disposizioni in materia di salute e sicurezza sui luoghi di lavoro ad esclusione delle forniture senza posa in opera così come richiesto dall'art. 95, comma 10, del D.Lgs. 50/2016 e s.m.i. per la verifica di congruità dell'offerta.

Le categorie di lavoro previste nell'appalto sono le seguenti:

a) CATEGORIA PREVALENTE

Cod.	Descrizione	Importo (Euro)		
		in cifre	in lettere	%
OG1	OPERE EDILI	855.110,00	Ottocentocinquantacinquemilacentodieci/00	75

b) CATEGORIE SCORPORABILI E SUBAPPALTABILI

Cod.	Descrizione	Importo (Euro)		
		in cifre	in lettere	%
OG11	IMPIANTI TECNOLOGICI	284.037,00	Duecentoottantaquattromilatrecentasette/00	25

I lavori appartenenti alla/e categoria/e diversa/e da quella prevalente con i relativi importi, sono riportati nella tabella sopra. Tali lavori sono scorporabili e, a scelta dell'appaltatore, preventivamente autorizzata dalla stazione appaltante, possono essere subappaltate secondo le condizioni del Codice degli appalti e del presente capitolato speciale.

Restano esclusi dall'appalto i lavori che la Stazione Appaltante si riserva di affidare in tutto od in parte ad altra ditta senza che l'Appaltatore possa fare alcuna eccezione o richiedere compenso alcuno.

Art. 1.6 AFFIDAMENTO E CONTRATTO

Divenuta efficace l'aggiudicazione ai sensi dell'articolo 32 comma 8 del D.Lgs. n.50/2016 e fatto salvo l'esercizio dei poteri di autotutela nei casi consentiti dalle norme vigenti, la stipulazione del contratto di appalto deve avere luogo entro i successivi sessanta giorni, salvo diverso termine previsto nel bando o nell'invito ad offrire, ovvero l'ipotesi di differimento espressamente concordata con l'aggiudicatario purché comunque giustificata dall'interesse alla sollecita esecuzione del contratto.

I capitolati e il computo metrico estimativo, richiamati nel bando o nell'invito, fanno parte integrante del contratto.

Art. 1.7 FORMA E PRINCIPALI DIMENSIONI DELLE OPERE

La forma e le dimensioni delle opere, oggetto dell'appalto, risultano dai disegni allegati al contratto, che dovranno essere redatti in conformità alle norme UNI vigenti in materia. Inoltre, per tutte le indicazioni di

grandezza presenti sugli elaborati di progetto ci si dovrà attenere alle norme UNI CEI ISO 80000-1 e UNI CEI ISO 80000-6.

Di seguito si riporta una descrizione sommaria delle opere con l'indicazione della località ove dovrà realizzarsi e le principali dimensioni:

Lotto numero 1: Edificio di via Piemonte

Demolizione totale dell'involucro, opaco interno ed esterno e pavimenti portando a nudo la struttura portante in c.a. la ricostruzione del tamponamento con laterizi di nuova generazione del tipo rettificato e isolato esternamente con isolamento a cappotto spessore 16 cm. La ricostruzione di tutti i sub sistemi trasparenti e di isolamento termico sia in parete che in copertura. Gli interventi strutturali consistono nella ricostruzione del tamponamento dei telai strutturali con laterizio portante ammorsato alla struttura in c.a. in modo tale da garantire il non ribaltamento e la espulsione dei tamponamenti in fase sismica; ricostruzione degli impianti di climatizzazione invernale ed estiva con installazione di PDC aria acqua, il sistema di diffusione è del tipo a fancoil. La produzione di ACS è demandata alla stessa PDC, che alimenta un accumulo di ACS di litri 300. Installazione di un impianto fotovoltaico con potenza di picco per ciascun alloggio di 3KW.

Lotto numero 2:

Demolizione totale dell'involucro, opaco interno ed esterno e pavimenti portando a nudo la struttura portante in c.a. la ricostruzione del tamponamento con laterizi di nuova generazione del tipo rettificato e isolato esternamente con isolamento a cappotto spessore 16 cm. La ricostruzione di tutti i sub sistemi trasparenti e di isolamento termico sia in parete che in copertura. Gli interventi strutturali consistono nella ricostruzione del tamponamento dei telai strutturali con laterizio portante ammorsato alla struttura in c.a. in modo tale da garantire il non ribaltamento e la espulsione dei tamponamenti in fase sismica; ricostruzione degli impianti di climatizzazione invernale ed estiva con installazione di PDC aria acqua, il sistema di diffusione è del tipo a fancoil. La produzione di ACS è demandata alla stessa PDC, che alimenta un accumulo di ACS di litri 300. Installazione di un impianto fotovoltaico con potenza di picco per ciascun alloggio di 3KW.

Art. 1.8

VARIAZIONI DELLE OPERE PROGETTATE

Le eventuali modifiche, nonché le varianti, del contratto di appalto potranno essere autorizzate dal RUP con le modalità previste dall'ordinamento della stazione appaltante cui il RUP dipende e potranno essere attuate senza una nuova procedura di affidamento nei casi contemplati dal Codice dei contratti all'art. 106, comma 1.

CAPITOLO 2

DISPOSIZIONI PARTICOLARI RIGUARDANTI L'APPALTO

Art. 2.1

OSSERVANZA DEL CAPITOLATO SPECIALE D'APPALTO E DI PARTICOLARI DISPOSIZIONI DI LEGGE

L'appalto è soggetto all'esatta osservanza di tutte le condizioni stabilite nel presente Capitolato Speciale d'Appalto e nel Capitolato Generale d'Appalto.

L'Appaltatore è tenuto alla piena e diretta osservanza di tutte le norme vigenti derivanti sia da leggi che da decreti, circolari e regolamenti con particolare riguardo ai regolamenti edilizi, d'igiene, di polizia urbana, dei cavi stradali, alle norme sulla circolazione stradale, a quelle sulla sicurezza ed igiene del lavoro vigenti al momento dell'esecuzione delle opere (sia per quanto riguarda il personale dell'Appaltatore stesso, che di eventuali subappaltatori, cottimisti e lavoratori autonomi), alle disposizioni impartite dalle AUSL, alle norme CEI, UNI, CNR.

Dovranno inoltre essere osservate le disposizioni di cui al D.Lgs. 9 aprile 2008, n. 81 e s.m.i., in materia di tutela della salute e della sicurezza nei luoghi di lavoro, di segnaletica di sicurezza sul posto di lavoro, nonché le disposizioni di cui al D.P.C.M. 1 marzo 1991 e s.m.i. riguardanti i "limiti massimi di esposizione al rumore negli ambienti abitativi e nell'ambiente esterno", alla legge 447/95 e s.m.i (Legge quadro sull'inquinamento acustico) e relativi decreti attuativi, al D.M. 22 gennaio 2008, n. 37 e s.m.i. (Regolamento concernente attività di installazione degli impianti all'interno degli edifici), al D.Lgs. 03 aprile 2006, n. 152 e s.m.i. (Norme in materia ambientale) e alle altre norme vigenti in materia.

Art. 2.2

DOCUMENTI CHE FANNO PARTE DEL CONTRATTO E DISCORDANZE

Sono parte integrante del contratto di appalto, oltre al presente Capitolato speciale d'appalto e la seguente documentazione:

- a) l'elenco dei prezzi unitari ovvero il modulo compilato e presentato dall'appaltatore in caso di offerta prezzi;
- b) il cronoprogramma;
- c) le polizze di garanzia;
- d) il Piano di Sicurezza e di Coordinamento ed i piani di cui all'art. 100 del D.Lgs. n. 81/2008 e s.m.i.;
- e) gli elaborati di progetto allegati alla gara di appalto.

Alcuni documenti sopra elencati possono anche non essere materialmente allegati, fatto salvo il capitolato speciale d'appalto e l'elenco prezzi unitari, purché conservati dalla stazione appaltante e controfirmati dai contraenti.

Sono contrattualmente vincolanti per le Parti le leggi e le norme vigenti in materia di lavori pubblici e in particolare:

- il Codice dei contratti (D.Lgs. n.50/2016);
- le leggi, i decreti, i regolamenti e le circolari ministeriali emanate e vigenti alla data di esecuzione dei lavori nonché le norme vincolanti in specifici ambiti territoriali, quali la Regione, Provincia e Comune in cui si eseguono le opere oggetto dell'appalto;
- delibere, pareri e determinazioni emanate dall'Autorità Nazionale Anti-Corruzione (ANAC);
- le norme tecniche emanate da C.N.R., U.N.I., C.E.I.

Qualora uno stesso atto contrattuale dovesse riportare delle disposizioni di carattere discordante, l'appaltatore ne farà oggetto d'immediata segnalazione scritta alla stazione appaltante per i conseguenti provvedimenti di modifica.

In caso di discordanza tra i vari elaborati di progetto vale la soluzione più aderente alle finalità per le quali il lavoro è stato progettato e comunque quella meglio rispondente ai criteri di ragionevolezza e di buona tecnica esecutiva.

Se le discordanze dovessero riferirsi a caratteristiche di dimensionamento grafico, saranno di norma ritenute valide le indicazioni riportate nel disegno con scala di riduzione minore. In ogni caso dovrà ritenersi nulla la disposizione che contrasta o che in minor misura collima con il contesto delle norme e disposizioni riportate nei rimanenti atti contrattuali.

Nel caso si riscontrassero disposizioni discordanti tra i diversi atti di contratto, fermo restando quanto stabilito nella seconda parte del precedente capoverso, l'appaltatore rispetterà, nell'ordine, quelle indicate dagli atti seguenti: contratto - capitolato speciale d'appalto - elenco prezzi (ovvero modulo in caso di offerta prezzi) -

disegni.

Nel caso di discordanze tra le descrizioni riportate in elenco prezzi unitari e quelle brevi riportate nel computo metrico estimativo, se presenti, è da intendersi prevalente quanto prescritto nell'elenco prezzi, anche in relazione al fatto che tale elaborato avrà valenza contrattuale in sede di stipula, diventando allegato al contratto.

Qualora gli atti contrattuali prevedessero delle soluzioni alternative, resta espressamente stabilito che la scelta spetterà, di norma e salvo diversa specifica, alla Direzione dei lavori.

L'appaltatore dovrà comunque rispettare i minimi inderogabili fissati dal presente Capitolato avendo gli stessi, per esplicita statuizione, carattere di prevalenza rispetto alle diverse o minori prescrizioni riportate negli altri atti contrattuali.

Art. 2.3 QUALIFICAZIONE DELL'APPALTATORE

Per i lavori indicati dal presente Capitolato è richiesta la qualificazione dell'Appaltatore per le seguenti categorie e classifiche, così come richiesto dal bando di gara redatto dalla Stazione Appaltante e disciplinato dal Codice Appalti e dalla norma vigente.

Cat.	Descrizione	Importo	Classifica	% sul totale
OG1	Edifici civili e industriali	1.500.000	III	75%
OG 11	Impianti Tecnologici	516.000	II	25%

Nel caso l'Appaltatore concorrente voglia soddisfare la richiesta relativa al possesso dei requisiti di carattere economico, finanziario, tecnico e professionale di cui all'articolo 83, comma 1, lettere b) e c) del D.Lgs 50/2016, può avvalersi delle capacità di altri soggetti, anche partecipanti al raggruppamento, a prescindere dalla natura giuridica dei suoi legami con questi ultimi.

L'Appaltatore concorrente che, ai sensi dell'articolo 89 del citato Codice dei contratti, vuole avvalersi delle capacità di altri soggetti, alleggerà oltre all'eventuale attestazione SOA dell'impresa ausiliaria, una dichiarazione sottoscritta dalla stessa attestante il possesso da parte di quest'ultima dei requisiti generali di cui all'articolo 80, nonché il possesso dei requisiti tecnici e delle risorse oggetto di **avvalimento**.

L'Appaltatore concorrente dimostrerà alla stazione appaltante che dispone dei mezzi necessari mediante presentazione di una dichiarazione sottoscritta dall'impresa ausiliaria con cui quest'ultima si obbliga verso il concorrente e verso la stazione appaltante a mettere a disposizione per tutta la durata dell'appalto le risorse necessarie di cui è carente il concorrente.

Nel caso di dichiarazioni mendaci, ferma restando l'applicazione dell'articolo 80 del Codice dei contratti nei confronti dei sottoscrittori, la stazione appaltante escluderà il concorrente ed escuterà la garanzia.

L'Appaltatore concorrente allega, altresì, alla domanda di partecipazione in originale o copia autentica il contratto in virtù del quale l'impresa ausiliaria si obbliga nei confronti del concorrente a fornire i requisiti e a mettere a disposizione le risorse necessarie per tutta la durata dell'appalto. A tal fine, il contratto di avvalimento contiene, a pena di nullità, la specificazione dei requisiti forniti e delle risorse messe a disposizione dall'impresa ausiliaria.

Art. 2.4 FALLIMENTO DELL'APPALTATORE

Fatto salvo quanto previsto dai commi 3 e seguenti dell'art. 110 del D.Lgs. n. 50/2016, la stazione appaltante, in caso di liquidazione giudiziale, di liquidazione coatta e concordato preventivo, ovvero di risoluzione del contratto ai sensi dell'articolo 108 ovvero di recesso dal contratto ai sensi dell'articolo 88, comma 4-ter, del decreto legislativo 6 settembre 2011, n. 159, ovvero in caso di dichiarazione giudiziale di inefficacia del contratto, interpella progressivamente i soggetti che hanno partecipato all'originaria procedura di gara, risultanti dalla relativa graduatoria, al fine di stipulare un nuovo contratto per l'affidamento dell'esecuzione o del completamento dei lavori, servizi o forniture.

L'affidamento avviene alle medesime condizioni già proposte dall'originario aggiudicatario in sede di offerta.

Il curatore della procedura di liquidazione giudiziale, autorizzato all'esercizio dell'impresa, può eseguire i contratti già stipulati dall'impresa assoggettata alla liquidazione giudiziale su autorizzazione del giudice delegato.

Art. 2.5 RISOLUZIONE DEL CONTRATTO

Qualora risulti che un operatore economico, si trovi, a causa di atti compiuti o omessi prima o nel corso della procedura di aggiudicazione, in una delle situazioni di cui ai commi 1, 2, 4 e 5 dell'articolo 80 del D.Lgs. n.50/2016 e s.m.i., le stazioni appaltanti possono escludere un operatore in qualunque momento della procedura ed hanno facoltà di risolvere il contratto con l'esecutore per le motivazioni e con le procedure di cui all'art. 108 del D.Lgs. n. 50/2016 e s.m.i.

In particolare, si procederà in tal senso se una o più delle seguenti condizioni sono soddisfatte:

a) il contratto ha subito una modifica sostanziale che avrebbe richiesto una nuova procedura di appalto ai sensi dell'articolo 106 del D.Lgs. n.50/2016 e s.m.i.;

b) con riferimento alle modifiche di cui all'articolo 106, comma 1, lettere b) e c) del Codice, nel caso in cui risulti impraticabile per motivi economici o tecnici quali il rispetto dei requisiti di intercambiabilità o interoperabilità tra apparecchiature, servizi o impianti esistenti forniti nell'ambito dell'appalto iniziale e comportamenti per l'amministrazione aggiudicatrice o l'ente aggiudicatore notevoli disguidi o una consistente duplicazione dei costi, siano state superate le soglie di cui al comma 7 del predetto articolo:

- con riferimento a modifiche non "sostanziali" sono state superate eventuali soglie stabilite dall'amministrazione aggiudicatrice ai sensi dell'articolo 106, comma 1, lettera e);

- con riferimento alle modifiche dovute a causa di errori o di omissioni del progetto esecutivo che pregiudicano, in tutto o in parte, la realizzazione dell'opera o la sua utilizzazione, sono state superate le soglie di cui al comma 2, lettere a) e b) dell'articolo 106;

c) l'aggiudicatario si è trovato, al momento dell'aggiudicazione dell'appalto in una delle situazioni di esclusione di cui all'articolo 80, comma 1 del D.Lgs. n.50/2016 e s.m.i, sia per quanto riguarda i settori ordinari, sia per quanto riguarda le concessioni e avrebbe dovuto pertanto essere escluso dalla procedura di appalto o di aggiudicazione della concessione, ovvero ancora per quanto riguarda i settori speciali avrebbe dovuto essere escluso a norma dell'articolo 136, comma 1;

d) l'appalto non avrebbe dovuto essere aggiudicato in considerazione di una grave violazione degli obblighi derivanti dai trattati, come riconosciuto dalla Corte di giustizia dell'Unione europea in un procedimento ai sensi dell'articolo 258 TFUE.

Ulteriori motivazioni per le quali la Stazione Appaltante ha facoltà di risolvere il contratto con l'esecutore, sono:

a) l'inadempimento accertato alle norme di legge sulla prevenzione degli infortuni, sicurezza sul lavoro e assicurazioni obbligatorie del personale ai sensi dell'articolo 92 del D.Lgs. n.81/2008 e s.m.i.;

b) il subappalto abusivo, associazione in partecipazione, cessione anche parziale del contratto o violazione delle norme regolanti il subappalto.

Le stazioni appaltanti dovranno risolvere il contratto qualora:

a) nei confronti dell'esecutore sia intervenuta la decadenza dell'attestazione di qualificazione per aver prodotto falsa documentazione o dichiarazioni mendaci;

b) nei confronti dell'esecutore sia intervenuto un provvedimento definitivo che dispone l'applicazione di una o più misure di prevenzione di cui al codice delle leggi antimafia e delle relative misure di prevenzione, ovvero sia intervenuta sentenza di condanna passata in giudicato per i reati di cui all'articolo 80 del D.Lgs. n. 50/2016 e s.m.i..

Fermo restando quanto previsto in materia di informativa antimafia dagli articoli 88, comma 4-ter e 92, comma 4, del Decreto Legislativo 6 settembre 2011, n. 159, la stazione appaltante può recedere dal contratto in qualunque tempo previo il pagamento dei lavori eseguiti nonché del valore dei materiali utili esistenti in cantiere nel caso di lavoro, oltre al decimo dell'importo delle opere, dei servizi o delle forniture non eseguite.

Il direttore dei lavori o il responsabile dell'esecuzione del contratto, se nominato, quando accerta un grave inadempimento alle obbligazioni contrattuali da parte dell'esecutore, tale da comprometterne la buona riuscita delle prestazioni, invia al responsabile del procedimento una relazione particolareggiata, corredata dei documenti necessari, indicando la stima dei lavori eseguiti regolarmente, il cui importo può essere riconosciuto all'esecutore. Egli formula, altresì, la contestazione degli addebiti all'esecutore, assegnando un termine non inferiore a quindici giorni per la presentazione delle proprie controdeduzioni al responsabile del procedimento. Acquisite e valutate negativamente le predette controdeduzioni, ovvero scaduto il termine senza che l'esecutore abbia risposto, la stazione appaltante su proposta del responsabile del procedimento dichiara risolto il contratto. Qualora l'esecuzione delle prestazioni ritardi per negligenza dell'esecutore rispetto alle previsioni del contratto,

il direttore dei lavori o il responsabile unico dell'esecuzione del contratto, se nominato, gli assegna un termine, che, salvo i casi d'urgenza, non può essere inferiore a dieci giorni, entro i quali l'esecutore deve eseguire le prestazioni. Scaduto il termine assegnato, e redatto processo verbale in contraddittorio con l'esecutore, qualora l'inadempimento permanga, la stazione appaltante risolve il contratto, fermo restando il pagamento delle penali.

Nel caso in cui la prosecuzione dei lavori, per qualsiasi motivo, ivi incluse la crisi o l'insolvenza dell'esecutore anche in caso di concordato con continuità aziendale ovvero di autorizzazione all'esercizio provvisorio dell'impresa, non possa procedere con il soggetto designato, né, in caso di esecutore plurisoggettivo, con altra impresa del raggruppamento designato, ove in possesso dei requisiti adeguati ai lavori ancora da realizzare, la stazione appaltante, previo parere del collegio consultivo tecnico, salvo che per gravi motivi tecnici ed economici sia comunque, anche in base al citato parere, possibile o preferibile proseguire con il medesimo soggetto, dichiara senza indugio, in deroga alla procedura di cui all'articolo 108, commi 3 e 4, del decreto legislativo 18 aprile 2016, n. 50, la risoluzione del contratto, che opera di diritto, e provvede secondo una delle seguenti alternative modalità:

a) procede all'esecuzione in via diretta dei lavori, anche avvalendosi, nei casi consentiti dalla legge, previa convenzione, di altri enti o società pubbliche nell'ambito del quadro economico dell'opera;

b) interpella progressivamente i soggetti che hanno partecipato alla originaria procedura di gara come risultanti dalla relativa graduatoria, al fine di stipulare un nuovo contratto per l'affidamento del completamento dei lavori, se tecnicamente ed economicamente possibile e alle condizioni proposte dall'operatore economico interpellato;

c) indice una nuova procedura per l'affidamento del completamento dell'opera;

d) propone alle autorità governative la nomina di un commissario straordinario per lo svolgimento delle attività necessarie al completamento dell'opera ai sensi dell'articolo 4 del decreto-legge 18 aprile 2019, n. 32, convertito, con modificazioni, dalla legge 14 giugno 2019, n. 55. Al fine di salvaguardare i livelli occupazionali e contrattuali originariamente previsti, l'impresa subentrante, ove possibile e compatibilmente con la sua organizzazione, prosegue i lavori anche con i lavoratori dipendenti del precedente esecutore se privi di occupazione.

Le disposizioni di cui ai periodi precedenti si applicano anche in caso di ritardo dell'avvio o dell'esecuzione dei lavori, non giustificato dalle esigenze descritte all'articolo "Programma di esecuzione dei lavori - Sospensioni", nella sua compiuta realizzazione per un numero di giorni pari o superiore a un decimo del tempo previsto o stabilito per la realizzazione dell'opera e, comunque, pari ad almeno trenta giorni per ogni anno previsto o stabilito per la realizzazione dell'opera.

Nel caso di risoluzione del contratto l'esecutore ha diritto soltanto al pagamento delle prestazioni relative ai lavori, servizi o forniture regolarmente eseguiti, decurtato degli oneri aggiuntivi derivanti dallo scioglimento del contratto.

Nei casi di risoluzione del contratto di appalto dichiarata dalla stazione appaltante l'esecutore dovrà provvedere al ripiegamento dei cantieri già allestiti e allo sgombero delle aree di lavoro e relative pertinenze nel termine a tale fine assegnato dalla stessa stazione appaltante; in caso di mancato rispetto del termine assegnato, la stazione appaltante provvede d'ufficio addebitando all'esecutore i relativi oneri e spese.

Nei casi di risoluzione del contratto dichiarata dalla Stazione appaltante la comunicazione della decisione assunta sarà inviata all'esecutore nelle forme previste dal Codice, anche mediante posta elettronica certificata (PEC), con la contestuale indicazione della data alla quale avrà luogo l'accertamento dello stato di consistenza dei lavori.

In contraddittorio fra la Direzione lavori e l'esecutore o suo rappresentante oppure, in mancanza di questi, alla presenza di due testimoni, si procederà quindi alla redazione del verbale di stato di consistenza dei lavori, all'inventario dei materiali, delle attrezzature e dei mezzi d'opera esistenti in cantiere, nonché, all'accertamento di quali materiali, attrezzature e mezzi d'opera debbano essere mantenuti a disposizione della Stazione appaltante per l'eventuale riutilizzo.

Art. 2.7 GARANZIA DEFINITIVA

L'appaltatore per la sottoscrizione del contratto deve costituire una garanzia definitiva a sua scelta sotto forma di cauzione o fideiussione con le modalità di cui all'articolo 93, commi 2 e 3 e 103 del D.Lgs. n.50/2016 e s.m.i., pari al 10% dell'importo contrattuale. Nel caso di procedure di gara realizzate in forma aggregata da centrali di committenza, l'importo della garanzia è indicato nella misura massima del 10% dell'importo contrattuale.

Al fine di salvaguardare l'interesse pubblico alla conclusione del contratto nei termini e nei modi programmati in caso di aggiudicazione con ribassi superiori al dieci per cento la garanzia da costituire è aumentata di tanti punti percentuali quanti sono quelli eccedenti il 10%. Ove il ribasso sia superiore al venti per cento, l'aumento è di due

punti percentuali per ogni punto di ribasso superiore al venti per cento. La cauzione è prestata a garanzia dell'adempimento di tutte le obbligazioni del contratto e del risarcimento dei danni derivanti dall'eventuale inadempimento delle obbligazioni stesse, nonché a garanzia del rimborso delle somme pagate in più all'esecutore rispetto alle risultanze della liquidazione finale, salva comunque la risarcibilità del maggior danno verso l'appaltatore.

La garanzia cessa di avere effetto solo alla data di emissione del certificato di collaudo provvisorio o del certificato di regolare esecuzione. La stazione appaltante può richiedere al soggetto aggiudicatario la reintegrazione della garanzia ove questa sia venuta meno in tutto o in parte; in caso di inottemperanza, la reintegrazione si effettua a valere sui ratei di prezzo da corrispondere all'esecutore.

L'importo della garanzia nei contratti relativi a lavori, è ridotto secondo le modalità indicate dall'articolo 93 comma 7 del Codice, per gli operatori economici in possesso delle certificazioni alle norme europee della serie UNI CEI ISO 9000, la registrazione al sistema comunitario di ecogestione e audit (EMAS), la certificazione ambientale ai sensi della norma UNI EN ISO 14001 o che sviluppano un inventario di gas ad effetto serra ai sensi della norma UNI EN ISO 14064-1 o un'impronta climatica (carbon footprint) di prodotto ai sensi della norma UNI ISO/TS 14067. La stessa riduzione è applicata nei confronti delle microimprese, piccole e medie imprese e dei raggruppamenti di operatori economici o consorzi ordinari costituiti esclusivamente da microimprese, piccole e medie imprese. In caso di avvalimento del sistema di qualità ai sensi dell'articolo 89 del D. Lgs. 50/2016 e s.m.i., per beneficiare della riduzione di cui ai periodi precedenti, il requisito deve essere espressamente oggetto del contratto di avvalimento con l'impresa ausiliaria.

La garanzia definitiva è progressivamente svincolata a misura dell'avanzamento dell'esecuzione, nel limite massimo dell'80 per cento dell'iniziale importo garantito. L'ammontare residuo della cauzione definitiva deve permanere fino alla data di emissione del certificato di collaudo provvisorio o del certificato di regolare esecuzione, o comunque fino a dodici mesi dalla data di ultimazione dei lavori risultante dal relativo certificato. La garanzia deve prevedere espressamente la rinuncia al beneficio della preventiva escussione del debitore principale, la rinuncia all'eccezione di cui all'articolo 1957, secondo comma, del Codice Civile, nonché l'operatività della garanzia medesima entro quindici giorni, a semplice richiesta scritta della stazione appaltante. Lo svincolo è automatico, senza necessità di nulla osta del committente, con la sola condizione della preventiva consegna all'istituto garante, da parte dell'appaltatore o del concessionario, degli stati di avanzamento dei lavori o di analogo documento, in originale o in copia autentica, attestanti l'avvenuta esecuzione. Sono nulle le pattuizioni contrarie o in deroga. Il mancato svincolo nei quindici giorni dalla consegna degli stati di avanzamento o della documentazione analoga costituisce inadempimento del garante nei confronti dell'impresa per la quale la garanzia è prestata.

Il pagamento della rata di saldo è subordinato alla costituzione di una cauzione o di una garanzia fideiussoria bancaria o assicurativa pari all'importo della medesima rata di saldo maggiorato del tasso di interesse legale applicato per il periodo intercorrente tra la data di emissione del certificato di collaudo o della verifica di conformità nel caso di appalti di servizi o forniture e l'assunzione del carattere di definitività dei medesimi.

Le stazioni appaltanti hanno il diritto di valersi della cauzione fideiussoria per l'eventuale maggiore spesa sostenuta per il completamento dei lavori nel caso di risoluzione del contratto disposta in danno dell'esecutore. Le stazioni appaltanti hanno inoltre il diritto di valersi della cauzione per provvedere al pagamento di quanto dovuto dall'esecutore per le inadempienze derivanti dalla inosservanza di norme e prescrizioni dei contratti collettivi, delle leggi e dei regolamenti sulla tutela, protezione, assicurazione, assistenza e sicurezza fisica dei lavoratori comunque presenti in cantiere.

Le stazioni appaltanti possono incamerare la garanzia per provvedere al pagamento di quanto dovuto dal soggetto aggiudicatario per le inadempienze derivanti dalla inosservanza di norme e prescrizioni dei contratti collettivi, delle leggi e dei regolamenti sulla tutela, protezione, assicurazione, assistenza e sicurezza fisica dei lavoratori addetti all'esecuzione dell'appalto.

In caso di raggruppamenti temporanei le garanzie fideiussorie e le garanzie assicurative sono presentate, su mandato irrevocabile, dalla mandataria in nome e per conto di tutti i concorrenti ferma restando la responsabilità solidale tra le imprese.

La mancata costituzione della garanzia definitiva di cui all'articolo 103 comma 1 del D.Lgs. n.50/2016 e s.m.i. determina la decadenza dell'affidamento e l'acquisizione della cauzione provvisoria presentata in sede di offerta da parte della stazione appaltante, che aggiudica l'appalto o la concessione al concorrente che segue nella graduatoria.

È facoltà dell'amministrazione in casi specifici non richiedere la garanzia per gli appalti da eseguirsi da operatori economici di comprovata solidità nonché nel caso degli affidamenti diretti di cui all'articolo 36, comma 2, lettera a) del Codice Appalti. L'esonero dalla prestazione della garanzia deve essere adeguatamente motivato ed è subordinato ad un miglioramento del prezzo di aggiudicazione.

Art. 2.8 COPERTURE ASSICURATIVE

A norma dell'art. 103, comma 7, del D.Lgs. n. 50/2016 e s.m.i. l'Appaltatore è obbligato a costituire e consegnare alla stazione appaltante almeno dieci giorni prima della consegna dei lavori anche una polizza di assicurazione che copra i danni subiti dalle stazioni appaltanti a causa del danneggiamento o della distruzione totale o parziale di impianti ed opere, anche preesistenti, verificatisi nel corso dell'esecuzione dei lavori.

Il contratto assicurativo dovrà garantire:

i danni all'opera per un valore pari a quello di aggiudicazione contrattuale;

un massimale per opere preesistenti pari ad Euro 1.000.000,00 (Un milione/00)

un massimale per costi di demolizione e sgombero pari ad Euro Euro 500.000,00 (Cinquecentomila/00)

una responsabilità per RCT/O pari ad Euro 500.000,00

La stessa polizza assicurativa copre Geat s.r.l. da qualsiasi rischio connesso alla attività dell'impresa e che copra i danni subiti dalla Committente a causa del danneggiamento o della distruzione totale o parziale di impianti ed opere, anche preesistenti, verificatisi nel corso dell'esecuzione dei lavori.

Copia delle polizze assicurative dovrà essere trasmessa alla Committente almeno dieci giorni prima della consegna dei lavori per permettere la presa visione dei massimali e la eventuale integrazione da farsi rispetto ad essi. Le stesse dovranno quindi essere depositate in originale al Responsabile Unico del Procedimento prima della sottoscrizione del contratto.

Le coperture assicurative in premessa dovranno decorrere dalla data di consegna dei lavori e cesseranno alla data di emissione del certificato di collaudo provvisorio o del certificato di regolare esecuzione o comunque decorsi dodici mesi dalla data di ultimazione dei lavori risultante dal relativo certificato. Qualora sia previsto un periodo di garanzia, le polizze assicurative sono sostituite da una polizza che tenga in-denne la Committente da tutti i rischi connessi all'utilizzo delle lavorazioni in garanzia o agli interventi per la loro eventuale sostituzione o rifacimento.

L'eventuale omissione o ritardato pagamento delle somme dovute a titolo di premio da parte dell'impresa non comporta l'inefficacia delle garanzie.

Art. 2.9 DISCIPLINA DEL SUBAPPALTO

L'affidamento in subappalto è subordinato al rispetto delle disposizioni di cui all'art. 105 del D.Lgs. n. 50/2016 e s.m.i. e deve essere sempre autorizzato dalla Stazione Appaltante.

A pena di nullità, fatto salvo quanto previsto dall'art. 106, comma 1, lettera d), il contratto non può essere ceduto, non può essere affidata a terzi l'integrale esecuzione delle prestazioni o lavorazioni oggetto del contratto di appalto, nonché la prevalente esecuzione delle lavorazioni relative al complesso delle categorie prevalenti e dei contratti ad alta intensità di manodopera.

Il contraente principale e il subappaltatore sono responsabili in solido nei confronti della stazione appaltante in relazione alle prestazioni oggetto del contratto di subappalto.

L'aggiudicatario è responsabile in solido con il subappaltatore in relazione agli obblighi retributivi e contributivi tranne nel caso in cui la stazione appaltante corrisponde direttamente al subappaltatore l'importo dovuto per le prestazioni dagli stessi, quando il subappaltatore o il cottimista è una microimpresa o piccola impresa ovvero su richiesta del subappaltatore e la natura del contratto lo consente. Il pagamento diretto del subappaltatore da parte della stazione appaltante avviene anche in caso di inadempimento da parte dell'appaltatore.

Il subappaltatore, per le prestazioni affidate in subappalto, deve garantire gli stessi standard qualitativi e prestazionali previsti nel contratto di appalto. Il subappaltatore riconosce, altresì, ai lavoratori un trattamento economico e normativo non inferiore a quello che avrebbe garantito il contraente principale, inclusa l'applicazione dei medesimi contratti collettivi nazionali di lavoro, qualora le attività oggetto di subappalto coincidano con quelle caratterizzanti l'oggetto dell'appalto ovvero riguardino le lavorazioni relative alle categorie prevalenti e siano incluse nell'oggetto sociale del contraente principale. L'affidatario corrisponde i costi della sicurezza e della manodopera, relativi alle prestazioni affidate in subappalto, alle imprese subappaltatrici senza alcun ribasso; la stazione appaltante, sentito il direttore dei lavori, il coordinatore della sicurezza in fase di esecuzione, ovvero il direttore dell'esecuzione, provvede alla verifica dell'effettiva applicazione della presente disposizione. L'affidatario è solidamente responsabile con il subappaltatore degli

adempimenti, da parte di quest'ultimo, degli obblighi di sicurezza previsti dalla normativa vigente.

L'affidatario è tenuto ad osservare integralmente il trattamento economico e normativo stabilito dai contratti collettivi nazionale e territoriale in vigore per il settore e per la zona nella quale si eseguono le prestazioni. E', altresì, responsabile in solido dell'osservanza delle norme anzidette da parte dei subappaltatori nei confronti dei loro dipendenti per le prestazioni rese nell'ambito del subappalto. L'affidatario e, per suo tramite, i subappaltatori, trasmettono alla stazione appaltante prima dell'inizio dei lavori la documentazione di avvenuta denuncia agli enti previdenziali, inclusa la Cassa edile, ove presente, assicurativi e antinfortunistici, nonché copia dei piani di sicurezza. Ai fini del pagamento delle prestazioni rese nell'ambito dell'appalto o del subappalto, la stazione appaltante acquisisce il documento unico di regolarità contributiva in corso di validità relativo all'affidatario e a tutti i subappaltatori. Al fine di contrastare il fenomeno del lavoro sommerso e irregolare, il documento unico di regolarità contributiva sarà comprensivo della verifica della congruità della incidenza della mano d'opera relativa allo specifico contratto affidato. Per i contratti relativi a lavori, in caso di ritardo nel pagamento delle retribuzioni dovute al personale dipendente dell'esecutore o del subappaltatore o dei soggetti titolari di subappalti e cottimi, nonché in caso di inadempienza contributiva risultante dal documento unico di regolarità contributiva, si applicheranno le disposizioni di cui all'articolo 30, commi 5 e 6 del d.lgs. n. 50/2016 e s.m.i.

L'esecuzione delle prestazioni affidate in subappalto non può formare oggetto di ulteriore subappalto.

I piani di sicurezza di cui al decreto legislativo del 9 aprile 2008, n.81 saranno messi a disposizione delle autorità competenti preposte alle verifiche ispettive di controllo dei cantieri. L'affidatario sarà tenuto a curare il coordinamento di tutti i subappaltatori operanti nel cantiere, al fine di rendere gli specifici piani redatti dai singoli subappaltatori compatibili tra loro e coerenti con il piano presentato dall'affidatario. Nell'ipotesi di raggruppamento temporaneo o di consorzio, detto obbligo incombe al mandatario. Il direttore tecnico di cantiere è responsabile del rispetto del piano da parte di tutte le imprese impegnate nell'esecuzione dei lavori. Con riferimento ai lavori affidati in subappalto, il direttore dei lavori, con l'ausilio dei direttori operativi e degli ispettori di cantiere, ove nominati, svolge le seguenti funzioni:

- a) verifica la presenza in cantiere delle imprese subappaltatrici autorizzate, nonché dei subcontraenti, che non sono subappaltatori, i cui nominativi sono stati comunicati alla stazione appaltante;
- b) controlla che i subappaltatori e i subcontraenti svolgano effettivamente la parte di prestazioni ad essi affidata nel rispetto della normativa vigente e del contratto stipulato;
- c) registra le contestazioni dell'esecutore sulla regolarità dei lavori eseguiti dal subappaltatore e, ai fini della sospensione dei pagamenti all'esecutore, determina la misura della quota corrispondente alla prestazione oggetto di contestazione;
- d) provvede, senza indugio e comunque entro le ventiquattro ore, alla segnalazione al RUP dell'inosservanza, da parte dell'esecutore, delle disposizioni relative al subappalto di cui all'articolo 105 del codice.

Art. 2.10

CONSEGNA DEI LAVORI - CONSEGNE PARZIALI - INIZIO E TERMINE PER L'ESECUZIONE

La consegna dei lavori all'esecutore verrà effettuata non oltre quarantacinque giorni dalla data di stipula del contratto.

Per le procedure disciplinate dal decreto legislativo 18 aprile 2016, n. 50 avviate a decorrere dalla data di entrata in vigore del Decreto Legge 16 luglio 2020, n. 76 e fino alla data del 30 giugno 2023 è sempre autorizzata la consegna dei lavori in via di urgenza e, nel caso di servizi e forniture, l'esecuzione del contratto in via d'urgenza ai sensi dell'articolo 32, comma 8, del citato decreto legislativo, nelle more della verifica dei requisiti di cui all'articolo 80 del medesimo decreto legislativo, nonché dei requisiti di qualificazione previsti per la partecipazione alla procedura.

Il Direttore dei Lavori comunicherà con un congruo preavviso all'esecutore il giorno e il luogo in cui deve presentarsi, munita del personale idoneo, nonché delle attrezzature e dei materiali necessari per eseguire, ove occorra, il tracciamento dei lavori secondo i piani, profili e disegni di progetto. Qualora l'esecutore non si presenti, senza giustificato motivo, nel giorno fissato dal direttore dei lavori per la consegna, la stazione

appaltante ha facoltà di risolvere il contratto e di incamerare la cauzione oppure, di fissare una nuova data per la consegna, ferma restando la decorrenza del termine contrattuale dalla data della prima convocazione. All'esito delle operazioni di consegna dei lavori, il direttore dei lavori e l'esecutore sottoscrivono il relativo verbale e da tale data decorre utilmente il termine per il compimento dei lavori.

Art. 2.11

PROGRAMMA DI ESECUZIONE DEI LAVORI - SOSPENSIONI - PIANO DI QUALITÀ DI COSTRUZIONE E DI INSTALLAZIONE

Entro 10 giorni dalla consegna dei lavori, l'appaltatore presenterà alla Direzione dei lavori una proposta di programma di esecuzione dei lavori, di cui all'art. 43 comma 10 del d.P.R. n. 207/2010 e all'articolo 1, lettera

f) del D.M. 49/2018, elaborato in coerenza con il cronoprogramma predisposto dalla stazione appaltante, con l'offerta tecnica presentata in gara e con le obbligazioni contrattuali, in relazione alle proprie tecnologie, alle proprie scelte imprenditoriali e alla propria organizzazione lavorativa, in cui siano graficamente rappresentate, per ogni lavorazione, le previsioni circa il periodo di esecuzione nonché l'ammontare presunto, parziale e progressivo, dell'avanzamento dei lavori alle scadenze contrattualmente stabilite per la liquidazione dei certificati di pagamento.

Entro dieci giorni dalla presentazione, la Direzione dei lavori d'intesa con la stazione appaltante comunicherà all'appaltatore l'esito dell'esame della proposta di programma; qualora esso non abbia conseguito l'approvazione, l'appaltatore entro 10 giorni, predisporrà una nuova proposta oppure adeguerà quella già presentata secondo le direttive che avrà ricevuto dalla Direzione dei lavori.

Decorsi 10 giorni dalla ricezione della nuova proposta senza che il Responsabile del Procedimento si sia espresso, il programma esecutivo dei lavori si darà per approvato fatte salve indicazioni erronee incompatibili con il rispetto dei termini di ultimazione.

La proposta approvata sarà impegnativa per l'appaltatore che dovrà rispettare i termini previsti, salvo modifiche al programma esecutivo in corso di attuazione per comprovate esigenze non prevedibili che dovranno essere approvate od ordinate dalla Direzione dei lavori.

Art. 2.12

RAPPORTI CON LA DIREZIONE LAVORI

Il direttore dei lavori riceve dal RUP disposizioni di servizio mediante le quali quest'ultimo impartisce le indicazioni occorrenti a garantire la regolarità dei lavori, fissa l'ordine da seguirsi nella loro esecuzione, quando questo non sia regolato dal contratto.

Fermo restando il rispetto delle disposizioni di servizio impartite dal RUP, il direttore dei lavori opera in sinergia con questi in ordine al controllo tecnico, contabile e amministrativo dell'esecuzione dell'intervento. Nell'ambito delle disposizioni di servizio impartite dal RUP al direttore dei lavori resta di competenza l'emanazione di ordini di servizio all'esecutore in ordine agli aspetti tecnici ed economici della gestione dell'appalto. Nei casi in cui non siano utilizzati strumenti informatici per il controllo tecnico, amministrativo e contabile dei lavori, gli ordini di servizio dovranno comunque avere forma scritta e l'esecutore dovrà restituire gli ordini stessi firmati per avvenuta conoscenza. L'esecutore è tenuto ad uniformarsi alle disposizioni contenute negli ordini di servizio, fatta salva la facoltà di iscrivere le proprie riserve.

Il direttore dei lavori controlla il rispetto dei tempi di esecuzione dei lavori indicati nel cronoprogramma allegato al progetto esecutivo e dettagliato nel programma di esecuzione dei lavori a cura dell'appaltatore.

Il direttore dei lavori, oltre a quelli che può disporre autonomamente, esegue, altresì, tutti i controlli e le prove previsti dalle vigenti norme nazionali ed europee, dal Piano d'azione nazionale per la sostenibilità ambientale dei consumi della pubblica amministrazione e dal capitolato speciale d'appalto.

Il direttore dei lavori può rifiutare in qualunque tempo i materiali e i componenti deperiti dopo l'introduzione in cantiere o che per qualsiasi causa non risultano conformi alla normativa tecnica, nazionale o dell'Unione europea, alle caratteristiche tecniche indicate nei documenti allegati al contratto, con obbligo per l'esecutore

di rimuoverli dal cantiere e sostituirli con altri a sue spese; in tal caso il rifiuto è trascritto sul giornale dei lavori o, comunque, nel primo atto contabile utile. Ove l'esecutore non effettui la rimozione nel termine prescritto dal direttore dei lavori, la stazione appaltante può provvedervi direttamente a spese dell'esecutore, a carico del quale resta anche qualsiasi onere o danno che possa derivargli per effetto della rimozione eseguita d'ufficio. L'accettazione definitiva dei materiali e dei componenti si ha solo dopo la loro posa in opera. Anche dopo l'accettazione e la posa in opera dei materiali e dei componenti da parte dell'esecutore, restano fermi i diritti e i poteri della stazione appaltante in sede di collaudo.

Il direttore dei lavori o l'organo di collaudo dispongono prove o analisi ulteriori rispetto a quelle previste dalla legge o dal capitolato speciale d'appalto finalizzate a stabilire l'idoneità dei materiali o dei componenti e ritenute necessarie dalla stazione appaltante, con spese a carico dell'esecutore.

I materiali previsti dal progetto sono campionati e sottoposti all'approvazione del direttore dei lavori, completi delle schede tecniche di riferimento e di tutte le certificazioni in grado di giustificare le prestazioni, con congruo anticipo rispetto alla messa in opera. Il direttore dei lavori verifica altresì il rispetto delle norme in tema di sostenibilità ambientale, tra cui le modalità poste in atto dall'esecutore in merito al riuso di materiali di scavo e al riciclo entro lo stesso confine di cantiere.

Il direttore dei lavori accerta che i documenti tecnici, prove di cantiere o di laboratorio, certificazioni basate sull'analisi del ciclo di vita del prodotto (LCA) relative a materiali, lavorazioni e apparecchiature impiantistiche rispondano ai requisiti di cui al Piano d'azione nazionale per la sostenibilità ambientale dei consumi della pubblica amministrazione.

Il direttore dei lavori esegue le seguenti attività di controllo:

- a) in caso di risoluzione contrattuale, cura, su richiesta del RUP, la redazione dello stato di consistenza dei lavori già eseguiti, l'inventario di materiali, macchine e mezzi d'opera e la relativa presa in consegna;
- b) fornisce indicazioni al RUP per l'irrogazione delle penali da ritardo previste nel contratto, nonché per le valutazioni inerenti la risoluzione contrattuale ai sensi dell'articolo 108, comma 4, del Codice;
- c) accerta che si sia data applicazione alla normativa vigente in merito al deposito dei progetti strutturali delle costruzioni e che sia stata rilasciata la necessaria autorizzazione in caso di interventi ricadenti in zone soggette a rischio sismico;
- d) determina in contraddittorio con l'esecutore i nuovi prezzi delle lavorazioni e dei materiali non previsti dal contratto;
- e) redige apposita relazione laddove avvengano sinistri alle persone o danni alla proprietà nel corso dell'esecuzione di lavori e adotta i provvedimenti idonei a ridurre per la stazione appaltante le conseguenze dannose;
- f) redige processo verbale alla presenza dell'esecutore dei danni cagionati da forza maggiore, al fine di accertare:
 - 1) lo stato delle cose dopo il danno, rapportandole allo stato precedente;
 - 2) le cause dei danni, precisando l'eventuale causa di forza maggiore;
 - 3) l'eventuale negligenza, indicandone il responsabile;
 - 4) l'osservanza o meno delle regole dell'arte e delle prescrizioni del direttore dei lavori;
 - 5) l'eventuale omissione delle cautele necessarie a prevenire i danni.

Il direttore dei lavori effettua il controllo della spesa legata all'esecuzione dell'opera o dei lavori, attraverso la compilazione con precisione e tempestività dei documenti contabili, che sono atti pubblici a tutti gli effetti di legge, con i quali si realizza l'accertamento e la registrazione dei fatti producenti spesa.

Tali documenti contabili sono costituiti da:

- giornale dei lavori
- libretto delle misure
- registro di contabilità
- sommario del registro di contabilità
- stato di avanzamento dei lavori (SAL)
- conto finale dei lavori.

Secondo il principio di costante progressione della contabilità, le predette attività di accertamento dei fatti producenti spesa devono essere eseguite contemporaneamente al loro accadere e, quindi, devono procedere di pari passo con l'esecuzione affinché la Direzione lavori possa sempre:

- a) rilasciare gli stati d'avanzamento dei lavori entro il termine fissato nella documentazione di gara e nel contratto, ai fini dell'emissione dei certificati per il pagamento degli acconti da parte del RUP;
- b) controllare lo sviluppo dei lavori e impartire tempestivamente le debite disposizioni per la relativa esecuzione entro i limiti dei tempi e delle somme autorizzate.

Nel caso di utilizzo di programmi di contabilità computerizzata, la compilazione dei libretti delle misure può essere effettuata anche attraverso la registrazione delle misure rilevate direttamente in cantiere dal personale incaricato, in apposito brogliaccio ed in contraddittorio con l'esecutore.

Nei casi in cui è consentita l'utilizzazione di programmi per la contabilità computerizzata, preventivamente accettati dal responsabile del procedimento, la compilazione dei libretti delle misure può essere effettuata sulla base dei dati rilevati nel brogliaccio, anche se non espressamente richiamato.

Il direttore dei lavori può disporre modifiche di dettaglio non comportanti aumento o diminuzione dell'importo contrattuale, comunicandole preventivamente al RUP.

Art. 2.13 ISPETTORI DI CANTIERE

Ai sensi dell'art. 101, comma 2, del Codice, in relazione alla complessità dell'intervento, il Direttore dei Lavori può essere coadiuvato da uno o più direttori operativi e ispettori di cantiere, che devono essere dotati di adeguata competenza e professionalità in relazione alla tipologia di lavori da eseguire. In tal caso, si avrà la costituzione di un "ufficio di direzione dei lavori" ai sensi dell'art. 101, comma 3, del Codice.

Gli assistenti con funzioni di ispettori di cantiere collaboreranno con il direttore dei lavori nella sorveglianza dei lavori in conformità delle prescrizioni stabilite nel presente capitolato speciale di appalto.

La posizione di ispettore sarà ricoperta da una sola persona che esercita la sua attività in un turno di lavoro. La stazione appaltante sarà tenuta a nominare più ispettori di cantiere affinché essi, mediante turnazione, possano assicurare la propria presenza a tempo pieno durante il periodo di svolgimento di lavori che richiedono controllo quotidiano, nonché durante le fasi di collaudo e delle eventuali manutenzioni.

Gli ispettori risponderanno della loro attività direttamente al Direttore dei lavori. Agli ispettori saranno affidati fra gli altri i seguenti compiti:

- a) la verifica dei documenti di accompagnamento delle forniture di materiali per assicurare che siano conformi alle prescrizioni ed approvati dalle strutture di controllo di qualità del fornitore;
- b) la verifica, prima della messa in opera, che i materiali, le apparecchiature e gli impianti abbiano superato le fasi di collaudo prescritte dal controllo di qualità o dalle normative vigenti o dalle prescrizioni contrattuali in base alle quali sono stati costruiti;
- c) il controllo sulla attività dei subappaltatori;
- d) il controllo sulla regolare esecuzione dei lavori con riguardo ai disegni ed alle specifiche tecniche contrattuali;
- e) l'assistenza alle prove di laboratorio;
- f) l'assistenza ai collaudi dei lavori ed alle prove di messa in esercizio ed accettazione degli impianti;
- g) la predisposizione degli atti contabili e l'esecuzione delle misurazioni quando siano stati incaricati dal direttore dei lavori;
- h) l'assistenza al coordinatore per l'esecuzione.

Il Direttore dei Lavori e i componenti dell'ufficio di direzione dei lavori, ove nominati, saranno tenuti a utilizzare la diligenza richiesta dall'attività esercitata ai sensi dell'art. 1176, comma 2, Codice Civile e a osservare il canone di buona fede di cui all'art. 1375 Codice Civile.

Il Direttore dei Lavori potrà delegare le attività di controllo dei materiali e la compilazione del giornale dei lavori agli ispettori di cantiere, fermo restando che l'accettazione dei materiali e la verifica dell'esattezza delle annotazioni, le osservazioni, le prescrizioni e avvertenze sul giornale, resta di sua esclusiva competenza.

Con riferimento ad eventuali lavori affidati in subappalto il Direttore dei Lavori, con l'ausilio degli ispettori di

cantiere, svolgerà le seguenti funzioni:

- a) verifica della presenza in cantiere delle imprese subappaltatrici autorizzate, nonché dei subcontraenti, che non sono subappaltatori, i cui nominativi sono stati comunicati alla stazione appaltante;
- b) controllo che i subappaltatori e i subcontraenti svolgano effettivamente la parte di prestazioni ad essi affidate nel rispetto della normativa vigente e del contratto stipulato;
- c) accertamento delle contestazioni dell'impresa affidataria sulla regolarità dei lavori eseguiti dal subappaltatore e, ai fini della sospensione dei pagamenti all'impresa affidataria, determinazione della misura della quota corrispondente alla prestazione oggetto di contestazione;
- d) verifica del rispetto degli obblighi previsti dall'art. 105, comma 14, del Codice in materia di applicazione dei prezzi di subappalto e sicurezza;
- e) segnalazione al Rup dell'inosservanza, da parte dell'impresa affidataria, delle disposizioni di cui all'art. 105 del Codice.

Art. 2.14 PENALI

Ai sensi dell'articolo 113-bis del Codice, i contratti di appalto prevedono penali per il ritardo nell'esecuzione delle prestazioni contrattuali da parte dell'appaltatore commisurate ai giorni di ritardo e proporzionali rispetto all'importo del contratto.

Le penali dovute per il ritardato adempimento sono calcolate, ai sensi dell'art. 50, del DL 77/2021 in misura giornaliera compresa tra lo 0,6 per mille e l'1 per mille dell'ammontare netto contrattuale da determinare in relazione all'entità delle conseguenze legate al ritardo e non possono comunque superare, complessivamente, il 20 per cento di detto ammontare netto contrattuale.

Nel caso specifico in caso di mancato rispetto del termine stabilito per l'ultimazione dei lavori, sarà applicata una penale giornaliera pari all' 1 per mille dell'importo netto contrattuale.

Relativamente alla esecuzione della prestazione articolata in più parti, come previsto dal progetto esecutivo e dal presente Capitolato speciale d'appalto, nel caso di ritardo rispetto ai termini di una o più d'una di tali parti, le penali su indicate si applicano ai rispettivi importi.

Tutte le penali saranno contabilizzate in detrazione, in occasione di ogni pagamento immediatamente successivo al verificarsi della relativa condizione di ritardo, e saranno imputate mediante ritenuta sull'importo della rata di saldo in sede di collaudo finale.

Art. 2.15 SICUREZZA DEI LAVORI

L'appaltatore è tenuto ad osservare le disposizioni del piano di sicurezza e coordinamento eventualmente predisposto dal Coordinatore per la sicurezza in fase di progettazione (CSP) e messo a disposizione da parte della Stazione appaltante, ai sensi dell'articolo 100 del D.Lgs. n. 81/2008 e s.m.i.

L'obbligo è esteso alle eventuali modifiche e integrazioni disposte autonomamente dal Coordinatore per la sicurezza in fase di esecuzione (CSE) in seguito a sostanziali variazioni alle condizioni di sicurezza sopravvenute e alle eventuali modifiche e integrazioni approvate o accettate dallo stesso CSE. I nominativi dell'eventuale CSP e del CSE sono comunicati alle imprese esecutrici e indicati nel cartello di cantiere a cura della Stazione appaltante.

L'Appaltatore, prima della consegna dei lavori e, anche in caso di consegna d'urgenza, dovrà presentare al CSE (ai sensi dell'art. 100 del D.Lgs. 9 aprile 2008, n. 81 e s.m.i.) le eventuali proposte di integrazione al Piano di Sicurezza e Coordinamento allegato al progetto.

L'Appaltatore dovrà redigere il Piano Operativo di Sicurezza (POS), in riferimento al singolo cantiere interessato, da considerare come piano complementare di dettaglio del piano di sicurezza sopra menzionato. Il POS deve essere redatto da ciascuna impresa operante nel cantiere e consegnato alla stazione appaltante, per il tramite dell'appaltatore, prima dell'inizio dei lavori per i quali esso è redatto.

Qualora non sia previsto Piano di Sicurezza e Coordinamento (PSC), l'Appaltatore sarà tenuto comunque a presentare un Piano di Sicurezza Sostitutivo (PSS) del Piano di Sicurezza e Coordinamento conforme ai contenuti dell'Allegato XV del D.Lgs. 9 aprile 2008, n. 81 e s.m.i..

Nei casi in cui è prevista la redazione del Piano di Sicurezza e Coordinamento, prima dell'inizio dei lavori ovvero in corso d'opera, le imprese esecutrici possono presentare, per mezzo dell'impresa affidataria, al Coordinatore per l'esecuzione dei lavori proposte di modificazioni o integrazioni al Piano di Sicurezza e di Coordinamento loro

trasmesso al fine di adeguarne i contenuti alle tecnologie proprie dell'Appaltatore e per garantire il rispetto delle norme per la prevenzione degli infortuni e la tutela della salute dei lavoratori eventualmente disattese nel piano stesso.

Il piano di sicurezza dovrà essere rispettato in modo rigoroso. È compito e onere dell'Appaltatore ottemperare a tutte le disposizioni normative vigenti in campo di sicurezza ed igiene del lavoro che gli concernono e che riguardano le proprie maestranze, mezzi d'opera ed eventuali lavoratori autonomi cui esse ritenga di affidare, anche in parte, i lavori o prestazioni specialistiche in essi compresi.

Ai sensi dell'articolo 90 del D.Lgs. n. 81/2008 e s.m.i. nei cantieri in cui è prevista la presenza di più imprese esecutrici, anche non contemporanea, viene designato il coordinatore per la progettazione (CSP) e, prima dell'affidamento dei lavori, il coordinatore per l'esecuzione dei lavori (CSE), in possesso dei requisiti di cui all'articolo 98 del D.Lgs. n. 81/2008 e s.m.i. La disposizione di cui al periodo precedente si applica anche nel caso in cui, dopo l'affidamento dei lavori a un'unica impresa, l'esecuzione dei lavori o di parte di essi sia affidata a una o più imprese.

Anche nel caso di affidamento dei lavori ad un'unica impresa, si procederà alle seguenti verifiche prima della consegna dei lavori:

- a) verifica l'idoneità tecnico-professionale delle imprese affidatarie, delle imprese esecutrici e dei lavoratori autonomi in relazione alle funzioni o ai lavori da affidare, con le modalità di cui all'allegato XVII del D.Lgs. n. 81/2008 e s.m.i.. Nei cantieri la cui entità presunta è inferiore a 200 uomini-giorno e i cui lavori non comportano rischi particolari di cui all'allegato XI, il requisito di cui al periodo che precede si considera soddisfatto mediante presentazione da parte delle imprese e dei lavoratori autonomi del certificato di iscrizione alla Camera di commercio, industria e artigianato e del documento unico di regolarità contributiva, corredato da autocertificazione in ordine al possesso degli altri requisiti previsti dall'allegato XVII;
- b) dichiarazione dell'organico medio annuo, distinto per qualifica, corredata dagli estremi delle denunce dei lavoratori effettuate all'Istituto nazionale della previdenza sociale (INPS), all'Istituto nazionale assicurazione infortuni sul lavoro (INAIL) e alle casse edili, nonché una dichiarazione relativa al contratto collettivo stipulato dalle organizzazioni sindacali comparativamente più rappresentative, applicato ai lavoratori dipendenti. Nei cantieri la cui entità presunta è inferiore a 200 uomini-giorno e i cui lavori non comportano rischi particolari di cui all'allegato XI, il requisito di cui al periodo che precede si considera soddisfatto mediante presentazione da parte delle imprese del documento unico di regolarità contributiva, fatta salva l'acquisizione d'ufficio da parte delle stazioni appaltanti pubbliche, e dell'autocertificazione relativa al contratto collettivo applicato;
- c) copia della notifica preliminare, se del caso, di cui all'articolo 99 del D.Lgs. n. 81/2008 e s.m.i. e una dichiarazione attestante l'avvenuta verifica della documentazione di cui alle lettere a) e b).

All'atto dell'inizio dei lavori, e possibilmente nel verbale di consegna, l'Appaltatore dovrà dichiarare esplicitamente di essere perfettamente a conoscenza del regime di sicurezza del lavoro, ai sensi del D.Lgs. 9 aprile 2008, n. 81 e s.m.i., in cui si colloca l'appalto e cioè:

- il nome del committente o per esso in forza delle competenze attribuitegli, la persona che lo rappresenta;
- il nome del Responsabile dei Lavori, eventualmente incaricato dal suddetto Committente (ai sensi dell'art. 89 D.Lgs. 9 aprile 2008, n. 81);
- che i lavori appaltati rientrano nelle soglie fissate dall'art. 90 del D.Lgs. 9 aprile 2008, n. 81 e s.m.i., per la nomina dei Coordinatori della Sicurezza;
- il nome del Coordinatore della Sicurezza in fase di progettazione;
- il nome del Coordinatore della Sicurezza in fase di esecuzione;
- di aver preso visione del Piano di Sicurezza e Coordinamento in quanto facente parte del progetto e di avervi adeguato le proprie offerte, tenendo conto che i relativi oneri, non soggetti a ribasso d'asta, assommano all'importo di Euro **12.000,00**.

Nella fase di realizzazione dell'opera il Coordinatore per l'esecuzione dei lavori, ove previsto ai sensi dell'art. 92 D.Lgs. 9 aprile 2008, n. 81 e s.m.i.:

- verificherà, tramite opportune azioni di coordinamento e controllo, l'applicazione da parte delle imprese appaltatrici (e subappaltatrici) e dei lavoratori autonomi delle disposizioni contenute nel Piano di Sicurezza e Coordinamento di cui all'art. 100, D.Lgs. 9 aprile 2008, n. 81 e s.m.i. ove previsto;
- verificherà l'idoneità dei Piani Operativi di Sicurezza;
- adeguerà il piano di sicurezza e coordinamento ove previsto e il fascicolo, in relazione all'evoluzione dei lavori e alle eventuali modifiche;
- organizzerà, tra tutte le imprese presenti a vario titolo in cantiere, la cooperazione ed il coordinamento delle attività per la prevenzione e la protezione dai rischi;

- sovrintenderà all'attività informativa e formativa per i lavoratori, espletata dalle varie imprese;
- controllerà la corretta applicazione, da parte delle imprese, delle procedure di lavoro e, in caso contrario, attuerà le azioni correttive più efficaci;
- segnalerà al Committente o al responsabile dei lavori, previa contestazione scritta, le inadempienze da parte delle imprese e dei lavoratori autonomi;
- proporrà la sospensione dei lavori, l'allontanamento delle imprese o la risoluzione del contratto.

Nel caso in cui la Stazione Appaltante o il responsabile dei lavori non adottino alcun provvedimento, senza fornire idonea motivazione, provvede a dare comunicazione dell'inadempienza alla ASL e alla Direzione Provinciale del Lavoro. In caso di pericolo grave ed imminente, direttamente riscontrato, egli potrà sospendere le singole lavorazioni, fino alla verifica degli avvenuti adeguamenti effettuati dalle imprese interessate.

Il piano (o i piani) dovranno comunque essere aggiornati nel caso di nuove disposizioni in materia di sicurezza e di igiene del lavoro, o di nuove circostanze intervenute nel corso dell'appalto, nonché ogni qualvolta l'Appaltatore intenda apportare modifiche alle misure previste o ai macchinari ed attrezzature da impiegare.

L'Appaltatore dovrà portare a conoscenza del personale impiegato in cantiere e dei rappresentanti dei lavori per la sicurezza il piano (o i piani) di sicurezza ed igiene del lavoro e gli eventuali successivi aggiornamenti, allo scopo di informare e formare detto personale, secondo le direttive eventualmente emanate dal Coordinatore per l'esecuzione dei lavori. Ai sensi dell'articolo 105, comma 14, del Codice dei contratti, l'appaltatore è solidalmente responsabile con i subappaltatori per gli adempimenti, da parte di questo ultimo, degli obblighi di sicurezza.

Le gravi o ripetute violazioni dei piani di sicurezza da parte dell'appaltatore, comunque accertate, previa formale costituzione in mora dell'interessato, costituiscono causa di risoluzione del contratto.

Art. 2.16

OBBLIGHI DELL'APPALTATORE RELATIVI ALLA TRACCIABILITÀ DEI FLUSSI FINANZIARI

L'Appaltatore assume tutti gli obblighi di tracciabilità dei flussi finanziari di cui all'art. 3 della Legge 13 agosto 2010, n. 136 e s.m.i, a pena di nullità del contratto.

Tutti i movimenti finanziari relativi all'intervento per pagamenti a favore dell'appaltatore, o di tutti i soggetti che eseguono lavori, forniscono beni o prestano servizi in relazione all'intervento, devono avvenire mediante bonifico bancario o postale, ovvero altro mezzo che sia ammesso dall'ordinamento giuridico in quanto idoneo ai fini della tracciabilità. Tali pagamenti devono avvenire utilizzando i conti correnti dedicati.

Le prescrizioni suindicate dovranno essere riportate anche nei contratti sottoscritti con subappaltatori e/o subcontraenti a qualsiasi titolo interessati all'intervento.

L'Appaltatore si impegna, inoltre, a dare immediata comunicazione alla stazione appaltante ed alla prefettura-ufficio territoriale del Governo della provincia ove ha sede la stazione appaltante, della notizia dell'inadempimento della propria controparte (subappaltatore/subcontraente) agli obblighi di tracciabilità finanziaria. Il mancato utilizzo del bonifico bancario o postale ovvero degli altri strumenti idonei a consentire la piena tracciabilità delle operazioni costituisce causa di risoluzione del contratto.

Il CIG relativo al contratto è il n°, il CUP è

Art. 2.17

ANTICIPAZIONE E PAGAMENTI IN ACCONTO

Ai sensi dell'art. 35 comma 18 del D.Lgs. n. 50/2016 e s.m.i., sul valore del contratto d'appalto verrà calcolato l'importo dell'anticipazione del prezzo pari al 20% per cento da corrispondere all'appaltatore entro quindici giorni dall'effettivo inizio della prestazione. L'erogazione dell'anticipazione, consentita anche nel caso di consegna in via d'urgenza, ai sensi dell'articolo 32, comma 8, del citato decreto, è subordinata alla costituzione di garanzia fidejussoria bancaria o assicurativa di importo pari all'anticipazione maggiorato del tasso di interesse legale applicato al periodo necessario al recupero dell'anticipazione stessa secondo il cronoprogramma della prestazione. La predetta garanzia è rilasciata da imprese bancarie autorizzate ai sensi del decreto legislativo 1° settembre 1993, n. 385, o assicurative autorizzate alla copertura dei rischi ai quali si riferisce l'assicurazione e che rispondano ai requisiti di solvibilità previsti dalle leggi che ne disciplinano la rispettiva attività. La garanzia può essere, altresì, rilasciata dagli intermediari finanziari iscritti nell'albo degli intermediari finanziari di cui all'articolo 106 del Decreto Legislativo 1° settembre 1993, n. 385.

L'anticipazione sarà gradualmente recuperata mediante trattenuta sull'importo di ogni certificato di pagamento, di un importo percentuale pari a quella dell'anticipazione; in ogni caso all'ultimazione della prestazione l'importo dell'anticipazione dovrà essere compensato integralmente. Il beneficiario decade

dall'anticipazione, con obbligo di restituzione, se l'esecuzione della prestazione non procede, per ritardi a lui imputabili, secondo i tempi contrattuali. Sulle somme restituite sono dovuti gli interessi legali con decorrenza dalla data di erogazione della anticipazione.

L'Appaltatore avrà diritto a pagamenti in acconto, in corso d'opera, ogni qual volta il suo credito, al netto del ribasso d'asta e delle prescritte ritenute, raggiunga il valore di 1/3 IMPORTO CONTRATTUALE. Lo stato di avanzamento (SAL) dei lavori sarà rilasciato nei termini e modalità indicati nella documentazione di gara e nel contratto di appalto, ai fini del pagamento di una rata di acconto; a tal fine il documento dovrà precisare il corrispettivo maturato, gli acconti già corrisposti e di conseguenza, l'ammontare dell'acconto da corrispondere, sulla base della differenza tra le prime due voci.

Ai sensi dell'art. 113-bis del D.Lgs. 50/2016, l'appaltatore prende atto che il termine per il pagamento relativo agli acconti del corrispettivo di appalto sarà liquidato a 60 giorni dalla data di emissione della fattura.

L'esecutore comunica alla stazione appaltante il raggiungimento delle condizioni contrattuali per l'adozione dello stato di avanzamento dei lavori.

Il Direttore dei Lavori, accertata la conformità della merce o del servizio al contratto d'appalto e verificato, quindi, il raggiungimento delle condizioni contrattuali adotta lo stato di avanzamento, contestualmente al ricevimento della comunicazione fatta dall'esecutore. Laddove si dovesse verificare una difformità tra le valutazioni del direttore dei lavori e quelle dell'esecutore in merito al raggiungimento delle condizioni contrattuali, il direttore dei lavori, a seguito di accertamento in contraddittorio con l'esecutore, procede all'archiviazione della comunicazione ovvero all'adozione dello stato di avanzamento dei lavori.

Il direttore dei lavori trasmette lo stato di avanzamento al RUP, il quale previa verifica della regolarità contributiva dell'impresa esecutrice, emette il certificato di pagamento contestualmente allo stato di avanzamento e, comunque, non oltre sette giorni dalla data della sua adozione. Il RUP invia il certificato di pagamento alla stazione appaltante, la quale procede al pagamento.

L'esecutore può emettere fattura al momento dell'adozione dello stato di avanzamento dei lavori e l'emissione della stessa non è subordinata al rilascio del certificato di pagamento da parte del RUP.

Ogni certificato di pagamento emesso dal RUP è annotato nel registro di contabilità.

La Stazione Appaltante acquisisce d'ufficio, anche attraverso strumenti informatici, il documento unico di regolarità contributiva (DURC) dagli istituti o dagli enti abilitati al rilascio in tutti i casi in cui è richiesto dalla legge.

Il certificato per il pagamento dell'ultima rata del corrispettivo, qualunque sia l'ammontare, verrà rilasciato dopo l'ultimazione dei lavori.

Ai sensi dell'art. 4, comma 2, D.M. 143/2021, la congruità dell'incidenza della manodopera sull'opera complessiva, deve essere richiesta dal committente o dall'impresa affidataria, in occasione della presentazione dell'ultimo stato di avanzamento dei lavori da parte dell'impresa, prima di procedere al saldo finale dei lavori.

A tal fine l'impresa affidataria avrà l'obbligo di attestare la congruità dell'incidenza della manodopera mediante la presentazione del DURC di congruità riferito all'opera complessiva (art. 4, comma 3, D.M. 143/2021).

L'attestazione di congruità sarà rilasciata dalla Cassa Edile/Edilcassa territorialmente competente, entro dieci giorni dalla richiesta, su istanza dell'impresa affidataria.

Nel caso in cui la Cassa Edile/Edilcassa riscontrasse delle incongruità nei dati (art. 5, D.M. 143/2021), lo comunicherà all'impresa affidataria, la quale avrà 15 giorni di tempo, dalla ricezione dell'avviso, per regolarizzare la sua posizione, attraverso il versamento in Cassa Edile/Edilcassa dell'importo pari alla differenza di costo del lavoro necessaria a raggiungere la percentuale stabilita per la congruità ed ottenere il rilascio del DURC di congruità.

Laddove invece, decorra inutilmente il termine di 15 giorni, la Cassa Edile comunicherà, l'esito negativo della verifica di congruità ai soggetti che hanno effettuato la richiesta, con l'indicazione dell'importo a debito e delle cause di irregolarità. Conseguentemente, la Cassa Edile/Edilcassa territorialmente competente procederà all'iscrizione dell'impresa affidataria nella Banca nazionale delle imprese irregolari (BNI).

Qualora lo scostamento rispetto agli indici di congruità sia accertato in misura pari o inferiore al 5% della percentuale di incidenza della manodopera, la Cassa Edile/Edilcassa rilascerà ugualmente l'attestazione di congruità previa dichiarazione del direttore dei lavori che giustifichi tale scostamento.

L'impresa affidataria che risulti non congrua può, altresì, dimostrare il raggiungimento della percentuale di incidenza della manodopera mediante l'esibizione di documentazione provante costi non registrati presso la Cassa Edile/Edilcassa, in base a quanto previsto dall'Accordo collettivo del 10 settembre 2020.

L'esito negativo della verifica di congruità inciderà, in ogni caso, sulle successive verifiche di regolarità contributiva finalizzate al rilascio, per l'impresa affidataria, del DURC ordinario.

Ai sensi dell'art. 30 del D.Lgs. 50/2016 e s.m.i., in caso di inadempienza contributiva risultante dal documento unico di regolarità contributiva relativo a personale dipendente dell'affidatario o del subappaltatore o dei soggetti titolari di subappalti e cottimi, impiegato nell'esecuzione del contratto, la stazione appaltante trattiene dal certificato di pagamento l'importo corrispondente all'inadempienza per il successivo versamento diretto agli enti previdenziali e assicurativi, compresa, nei lavori, la cassa edile.

In ogni caso sull'importo netto progressivo delle prestazioni è operata una ritenuta dello 0,50 per cento; le ritenute possono essere svincolate soltanto in sede di liquidazione finale, dopo l'approvazione da parte della stazione appaltante del certificato di collaudo o di verifica di conformità, previo rilascio del documento unico di regolarità contributiva.

In caso di ritardo nel pagamento delle retribuzioni dovute al personale, il responsabile unico del procedimento invita per iscritto il soggetto inadempiente, ed in ogni caso l'affidatario, a provvedervi entro i successivi quindici giorni. Ove non sia stata contestata formalmente e motivatamente la fondatezza della richiesta entro il termine sopra assegnato, la stazione appaltante paga anche in corso d'opera direttamente ai lavoratori le retribuzioni arretrate, detraendo il relativo importo dalle somme dovute all'affidatario del contratto ovvero dalle somme dovute al subappaltatore inadempiente nel caso in cui sia previsto il pagamento diretto.

Art. 2.18 CONTO FINALE - AVVISO AI CREDITORI

Si stabilisce che il conto finale verrà compilato entro 60 giorni dalla data dell'ultimazione dei lavori.

Il conto finale dei lavori è compilato dal Direttore dei Lavori a seguito della certificazione dell'ultimazione degli stessi e trasmesso al Rup unitamente ad una relazione, in cui sono indicate le vicende alle quali l'esecuzione del lavoro è stata soggetta, allegando tutta la relativa documentazione.

Il conto finale dei lavori dovrà essere sottoscritto dall'Appaltatore, su richiesta del Responsabile del procedimento entro il termine perentorio di trenta giorni. All'atto della firma, non potrà iscriverne domande per oggetto o per importo diverse da quelle formulate nel registro di contabilità durante lo svolgimento dei lavori, e dovrà confermare le riserve già iscritte sino a quel momento negli atti contabili. Se l'Appaltatore non firma il conto finale nel termine indicato, o se lo sottoscrive senza confermare le domande già formulate nel registro di contabilità, il conto finale si ha come da lui definitivamente accettato. Il Responsabile del procedimento in ogni caso formula una sua relazione al conto finale.

Art. 2.19 ULTIMAZIONE LAVORI - COLLAUDO/CERTIFICATO DI REGOLARE ESECUZIONE

Conformemente all'articolo 12 del D.M. 49/2018, il direttore dei lavori, a fronte della comunicazione dell'esecutore di intervenuta ultimazione dei lavori, effettuerà i necessari accertamenti in contraddittorio con l'esecutore, elaborerà tempestivamente il certificato di ultimazione dei lavori e lo invierà al RUP, il quale ne rilascerà copia conforme all'esecutore.

Il certificato di ultimazione elaborato dal direttore dei lavori potrà prevedere l'assegnazione di un termine perentorio, non superiore a sessanta giorni, per il completamento di lavorazioni di piccola entità, accertate da parte del direttore dei lavori come del tutto marginali e non incidenti sull'uso e sulla funzionalità dei lavori. Il mancato rispetto di questo termine comporta l'inefficacia del certificato di ultimazione e la necessità di redazione di nuovo certificato che accerti l'avvenuto completamento delle lavorazioni sopraindicate.

In sede di collaudo il direttore dei lavori:

- a) fornirà all'organo di collaudo i chiarimenti e le spiegazioni di cui dovesse necessitare e trasmetterà allo stesso la documentazione relativa all'esecuzione dei lavori;
- b) assisterà i collaudatori nell'espletamento delle operazioni di collaudo;

c) esaminerà e approverà il programma delle prove di collaudo e messa in servizio degli impianti. La Stazione Appaltante entro trenta giorni dalla data di ultimazione dei lavori, ovvero dalla data di consegna dei lavori in caso di collaudo in corso d'opera, attribuisce l'incarico del collaudo a soggetti con qualificazione rapportata alla tipologia e caratteristica del contratto, in possesso dei requisiti di moralità, competenza e professionalità, iscritti all'albo dei collaudatori nazionale o regionale di pertinenza.

Art. 2.20
ONERI ED OBBLIGHI DIVERSI A CARICO DELL'APPALTATORE
RESPONSABILITA' DELL'APPALTATORE

Sono a carico dell'Appaltatore, gli oneri e gli obblighi di cui al D.M. 145/2000 Capitolato Generale d'Appalto, alla vigente normativa e al presente Capitolato Speciale d'Appalto, nonché quanto previsto da tutti i piani per le misure di sicurezza fisica dei lavoratori; in particolare anche gli oneri di seguito elencati:

- la nomina, prima dell'inizio dei lavori, del Direttore tecnico di cantiere, che dovrà essere professionalmente abilitato ed iscritto all'albo professionale e dovrà fornire alla Direzione dei Lavori apposita dichiarazione di accettazione dell'incarico del Direttore tecnico di cantiere;
- i movimenti di terra ed ogni altro onere relativo alla formazione del cantiere, in relazione all'entità dell'opera, con tutti i più moderni ed avanzati impianti per assicurare una perfetta e rapida esecuzione di tutte le opere prestabilite;
- la recinzione del cantiere con solido steccato in materiale idoneo, secondo le prescrizioni del Piano di Sicurezza ovvero della Direzione dei Lavori, nonché la pulizia e la manutenzione del cantiere, l'inghiaimento ove possibile e la sistemazione dei suoi percorsi in modo da renderne sicuri il transito e la circolazione dei veicoli e delle persone;
- la sorveglianza sia di giorno che di notte del cantiere e di tutti i materiali in esso esistenti, nonché di tutti i beni di proprietà della Stazione Appaltante e delle piantagioni consegnate all'Appaltatore. Per la custodia di cantieri allestiti per la realizzazione di opere pubbliche, l'Appaltatore dovrà servirsi di personale addetto con la qualifica di guardia giurata;
- la costruzione, entro la recinzione del cantiere e nei luoghi che saranno designati dalla Direzione dei Lavori, di locali ad uso ufficio del personale, della Direzione ed assistenza, sufficientemente arredati, illuminati e riscaldati, compresa la relativa manutenzione. Tali locali dovranno essere dotati di adeguati servizi igienici con relativi impianti di scarico funzionanti;
- la fornitura e manutenzione di cartelli di avviso, di fanali di segnalazione notturna nei punti prescritti e di quanto altro venisse particolarmente indicato dalla Direzione dei Lavori o dal Coordinatore in fase di esecuzione, allo scopo di migliorare la sicurezza del cantiere;
- il mantenimento, fino al collaudo, della continuità degli scoli delle acque e del transito sulle vie o sentieri pubblici o privati latitanti le opere da eseguire;
- la fornitura di acqua potabile per il cantiere;
- l'osservanza delle norme, leggi e decreti vigenti, relative alle varie assicurazioni degli operai per previdenza, prevenzione infortuni e assistenza sanitaria che potranno intervenire in corso di appalto;
- la comunicazione all'Ufficio da cui i lavori dipendono, entro i termini prefissati dallo stesso, di tutte le notizie relative all'impiego della manodopera;
- l'osservanza delle norme contenute nelle vigenti disposizioni sulla polizia mineraria di cui al d.P.R. 128/59 e s.m.i.;
- le spese per la realizzazione di fotografie delle opere in corso nei vari periodi dell'appalto, nel numero indicato dalla Direzione dei Lavori;
- l'assicurazione che copra i danni subiti dalle stazioni appaltanti a causa del danneggiamento o della distruzione totale o parziale di impianti ed opere, anche preesistenti;
- il pagamento delle tasse e di altri oneri per concessioni comunali (titoli abilitativi per la costruzione, l'occupazione temporanea di suolo pubblico, passi carrabili, ecc.), nonché il pagamento di ogni tassa presente e futura inerente i materiali e mezzi d'opera da impiegarsi, ovvero alle stesse opere finite, esclusi, nei Comuni in cui essi sono dovuti, i diritti per gli allacciamenti e gli scarichi;
- la pulizia quotidiana dei locali in costruzione e delle vie di transito del cantiere, col personale necessario, compreso lo sgombero dei materiali di rifiuto lasciati da altre Ditte;
- il libero accesso ed il transito nel cantiere e sulle opere eseguite od in corso d'esecuzione, alle persone addette ed a qualunque altra Impresa alla quale siano stati affidati lavori per conto diretto della Stazione Appaltante;
- l'uso gratuito parziale o totale, a richiesta della Direzione dei Lavori, da parte di dette Imprese o persone, dei ponti di servizio, impalcature, costruzioni provvisorie, ed apparecchi di sollevamento, per tutto il tempo occorrente all'esecuzione dei lavori;

- il ricevimento, lo scarico ed il trasporto in cantiere e nei luoghi di deposito o a piè d'opera, a sua cura e spese, secondo le disposizioni della Direzione dei Lavori nonché alla buona conservazione ed alla perfetta custodia, dei materiali e dei manufatti esclusi dal presente appalto e provvisti od eseguiti da altre Ditte per conto della Stazione Appaltante. I danni che per cause dipendenti o per sua negligenza fossero apportati a tali materiali e manufatti dovranno essere riparati a carico esclusivo dell'Appaltatore;
- la predisposizione, prima dell'inizio dei lavori, del piano delle misure per la sicurezza fisica dei lavoratori di cui al comma 17 dell'art. 105 del D.Lgs. n. 50/2016 e s.m.i.;
- l'adozione, nell'esecuzione di tutti i lavori, dei procedimenti e delle cautele necessarie per garantire la salute e la sicurezza dei lavoratori e dei terzi, nonché per evitare danni ai beni pubblici e privati, osservando le disposizioni contenute nel D.Lgs. 9 aprile 2008, n. 81 e s.m.i. e di tutte le norme in vigore in materia di sicurezza;
- il consenso all'uso anticipato delle opere qualora venisse richiesto dalla Direzione dei Lavori, senza che l'Appaltatore abbia perciò diritto a speciali compensi. Egli potrà, però, richiedere che sia redatto apposito verbale circa lo stato delle opere, per essere garantito dai possibili danni che potrebbero derivarne dall'uso;
- la fornitura e posa in opera nel cantiere, a sua cura e spese, delle apposite tabelle indicative dei lavori, anche ai sensi di quanto previsto dall'art. 105 comma 15 del D.Lgs. 50/2016 e s.m.i.;
- la trasmissione alla Stazione Appaltante, a sua cura e spese, degli eventuali contratti di subappalto che dovesse stipulare, almeno 20 giorni prima della data di effettivo inizio dell'esecuzione delle relative prestazioni, ai sensi del comma 7 dell'art. 105 del D.Lgs. n. 50/2016 e s.m.i. La disposizione si applica anche ai noli a caldo ed ai contratti similari;
- la disciplina e il buon ordine dei cantieri. L'appaltatore è responsabile della disciplina e del buon ordine nel cantiere e ha l'obbligo di osservare e far osservare al proprio personale le norme di legge e di regolamento. L'appaltatore, tramite il direttore di cantiere, assicura l'organizzazione, la gestione tecnica e la conduzione del cantiere. La direzione del cantiere è assunta dal direttore tecnico dell'impresa o da altro tecnico formalmente incaricato dall'appaltatore. In caso di appalto affidato ad associazione temporanea di imprese o a consorzio, l'incarico della direzione di cantiere è attribuito mediante delega conferita da tutte le imprese operanti nel cantiere; la delega deve indicare specificamente le attribuzioni da esercitare dal direttore anche in rapporto a quelle degli altri soggetti operanti nel cantiere. La Direzione dei Lavori ha il diritto, previa motivata comunicazione all'appaltatore, di esigere il cambiamento del direttore di cantiere e del personale per indisciplinarietà, incapacità o grave negligenza. L'appaltatore è comunque responsabile dei danni causati dall'imperizia o dalla negligenza di detti soggetti, e risponde nei confronti dell'amministrazione committente per la malafede o la frode dei medesimi nell'impiego dei materiali.

Il corrispettivo per tutti gli obblighi ed oneri sopra specificati è conglobato nei prezzi dei lavori e nell'eventuale compenso di cui all'articolo "Ammontare dell'Appalto" del presente Capitolato. Detto eventuale compenso è fisso ed invariabile, essendo soggetto soltanto alla riduzione relativa all'offerta ribasso contrattuale.

L'Appaltatore si obbliga a garantire il trattamento dei dati acquisiti in merito alle opere appaltate, in conformità a quanto previsto dal Regolamento (UE) 2016/679 del Parlamento europeo e del Consiglio del 27 aprile 2016 "REGOLAMENTO GENERALE SULLA PROTEZIONE DEI DATI" e dal D.Lgs. 30 giugno 2003, n. 196 "Codice in materia di protezione dei dati personali" e s.m.i.

Art. 2.21 CARTELLI ALL'ESTERNO DEL CANTIERE

L'Appaltatore ha l'obbligo di fornire in opera a sua cura e spese e di esporre all'esterno del cantiere, come dispone la Circolare Min. LL.PP. 1 giugno 1990, n. 1729/UL, due cartelli di dimensioni non inferiori a m. 1,00 (larghezza) per m. 2,00 (altezza) in cui devono essere indicati la Stazione Appaltante, l'oggetto dei lavori, i nominativi dell'Impresa, del Progettista, della Direzione dei Lavori e dell'Assistente ai lavori; in detti cartelli, ai sensi dall'art. 105 comma 15 del D.Lgs. 50/2016 e s.m.i., devono essere indicati, altresì, i nominativi di tutte le imprese subappaltatrici nonché tutti i dati richiesti dalle vigenti normative nazionali e locali.

Art. 2.22 PROPRIETA' DEI MATERIALI DI ESCAVAZIONE E DI DEMOLIZIONE

In attuazione dell'art. 36 del Capitolato generale d'appalto D.M. 145/2000, i materiali provenienti da escavazioni o demolizioni sono di proprietà della Stazione Appaltante.

L'Appaltatore dovrà trasportarli e regolarmente accatastarli nel sito di stoccaggio indicato dalla Stazione

appaltante intendendosi di ciò compensato coi prezzi degli scavi e delle demolizioni relative. Qualora detti materiali siano ceduti all'Appaltatore, il prezzo ad essi convenzionalmente attribuito deve essere dedotto dall'importo netto dei lavori, salvo che la deduzione non sia stata già fatta nella determinazione dei prezzi di contratto.

Art. 2.23 RINVENIMENTI

Nel caso la verifica preventiva di interesse archeologico di cui all'articolo 25 del D.Lgs. 50/2016 risultasse negativa, al successivo eventuale rinvenimento di tutti gli oggetti di pregio intrinseco ed archeologico esistenti nelle demolizioni, negli scavi e comunque nella zona dei lavori, si applicherà l'art. 35 del Capitolato generale d'appalto (D.M. 145/2000); essi spettano di pieno diritto alla Stazione Appaltante, salvo quanto su di essi possa competere allo Stato. L'Appaltatore dovrà dare immediato avviso dei loro rinvenimenti, quindi depositarli negli uffici della Direzione dei Lavori, ovvero nel sito da questi indicato, che redigerà regolare verbale in proposito da trasmettere alle competenti autorità.

L'appaltatore avrà diritto al rimborso delle spese sostenute per la loro conservazione e per le speciali operazioni che fossero state espressamente ordinate al fine di assicurarne l'integrità ed il diligente recupero.

L'appaltatore non può demolire o comunque alterare i reperti, né può rimuoverli senza autorizzazione della stazione appaltante.

Per quanto detto, però, non saranno pregiudicati i diritti spettanti per legge agli autori della scoperta.

Art. 2.24 BREVETTI DI INVENZIONE

I requisiti tecnici e funzionali dei lavori da eseguire possono riferirsi anche allo specifico processo di produzione o di esecuzione dei lavori, a condizione che siano collegati all'oggetto del contratto e commisurati al valore e agli obiettivi dello stesso. A meno che non siano giustificati dall'oggetto del contratto, i requisiti tecnici e funzionali non fanno riferimento a una fabbricazione o provenienza determinata o a un procedimento particolare caratteristico dei prodotti o dei servizi forniti da un determinato operatore economico, né a marchi, brevetti, tipi o a una produzione specifica che avrebbero come effetto di favorire o eliminare talune imprese o taluni prodotti. Tale riferimento è autorizzato, in via eccezionale, nel caso in cui una descrizione sufficientemente precisa e intelligibile dell'oggetto del contratto non sia possibile: un siffatto riferimento sarà accompagnato dall'espressione «o equivalente».

Nel caso la Stazione Appaltante prescriva l'impiego di disposizioni o sistemi protetti da brevetti d'invenzione, ovvero l'Appaltatore vi ricorra di propria iniziativa con il consenso della Direzione dei Lavori, l'Appaltatore deve dimostrare di aver pagato i dovuti canoni e diritti e di aver adempiuto a tutti i relativi obblighi di legge.

Art. 2.25 GESTIONE DELLE CONTESTAZIONI E RISERVE

Ai sensi degli articoli 9 e 21 del D.M. 7 marzo 2018, n. 49 si riporta la disciplina prevista dalla stazione appaltante relativa alla gestione delle contestazioni su aspetti tecnici e riserve.

L'esecutore è sempre tenuto ad uniformarsi alle disposizioni del direttore dei lavori, senza poter sospendere o ritardare il regolare sviluppo dei lavori, quale che sia la contestazione o la riserva che egli iscriva negli atti contabili.

Le riserve sono iscritte a pena di decadenza sul primo atto dell'appalto idoneo a riceverle, successivo all'insorgenza o alla cessazione del fatto che ha determinato il pregiudizio dell'esecutore. In ogni caso, sempre a pena di decadenza, le riserve sono iscritte anche nel registro di contabilità all'atto della sottoscrizione. Il registro di contabilità è sottoposto all'esecutore per la sua sottoscrizione in occasione di ogni stato di avanzamento.

Le riserve devono essere formulate in modo specifico ed indicare con precisione le ragioni sulle quali esse si fondano. In particolare, le riserve devono contenere a pena di inammissibilità la precisa quantificazione delle somme che l'esecutore, ritiene gli siano dovute.

La quantificazione della riserva è effettuata in via definitiva, senza possibilità di successive integrazioni o incrementi rispetto all'importo iscritto.

Le riserve non espressamente confermate sul conto finale si intendono abbandonate.

È escluso l'istituto dell'arbitrato.

Art. 2.26
DISPOSIZIONI GENERALI RELATIVE AI PREZZI

I prezzi unitari in base ai quali saranno pagati i lavori appaltati a misura comprendono e compensano:

- circa i materiali: ogni spesa (per fornitura, trasporto, dazi, cali, perdite, sprechi, ecc.), nessuna eccettuata, che venga sostenuta per darli pronti all'impiego, a piede di qualunque opera;
- circa gli operai e mezzi d'opera: ogni spesa per fornire i medesimi di attrezzi e utensili del mestiere, nonché per premi di assicurazioni sociali, per illuminazione dei cantieri in caso di lavoro notturno;
- circa i noli: ogni spesa per dare a piè d'opera i macchinari e mezzi pronti al loro uso;
- circa i lavori a misura ed a corpo: tutte le spese per forniture, lavorazioni, mezzi d'opera, assicurazioni d'ogni specie, indennità di cave, di passaggi o di deposito, di cantiere, di occupazione temporanea e d'altra specie, mezzi d'opera provvisori, carichi, trasporti e scarichi in ascesa o discesa, ecc., e per quanto occorre per dare il lavoro compiuto a perfetta regola d'arte, intendendosi nei prezzi stessi compreso ogni compenso per tutti gli oneri che l'Appaltatore dovrà sostenere a tale scopo, anche se non esplicitamente detti o richiamati nei vari articoli e nell'elenco dei prezzi del presente Capitolato.

I prezzi medesimi, per lavori a misura ed a corpo, nonché il compenso a corpo, diminuiti del ribasso offerto, si intendono accettati dall'Appaltatore in base ai calcoli di sua convenienza, a tutto suo rischio e sono fissi ed invariabili.

La Stazione appaltante può, dar luogo ad una revisione dei prezzi ai sensi dell'art. 106, comma 1, lettera a), del D.Lgs. 50/2016.

Qualora nel corso dell'esecuzione del contratto d'appalto, i prezzi dei materiali da costruzione subiscano delle variazioni in aumento o in diminuzione, tali da determinare un aumento o una diminuzione dei prezzi unitari utilizzati, l'appaltatore avrà diritto ad un adeguamento compensativo.

Per i contratti relativi ai lavori, in deroga, all'art. 106, comma 1, lettera a), quarto periodo del DLgs. 50/2016, qualora il prezzo dei singoli materiali da costruzione subisca variazioni di prezzo in aumento o in diminuzione superiori al 5% rispetto al prezzo, rilevato con decreto dal Ministero delle infrastrutture e mobilità sostenibili, nell'anno di presentazione dell'offerta, si dà luogo a compensazioni, in aumento o in diminuzione, per la percentuale eccedente il 5% e comunque in misura pari all'80% di detta eccedenza alle condizioni previste nell'apposita clausola di revisione dei prezzi.

La compensazione è determinata applicando la percentuale di variazione che eccede il 5% al prezzo dei singoli materiali da costruzione impiegati nelle lavorazioni, contabilizzate nei dodici mesi precedenti all'emanazione del decreto da parte del MIMS e nelle quantità accertate dal DL.

Le compensazioni sono liquidate previa presentazione da parte dell'appaltatore entro 60 giorni dalla pubblicazione nella Gazzetta Ufficiale del decreto MIMS, di un'istanza di compensazione alla Stazione appaltante, per i lavori eseguiti nel rispetto del cronoprogramma⁽²⁾.

Il DL verificato il rispetto del cronoprogramma nell'esecuzione dei lavori e valutata la documentazione probante la maggiore onerosità subita dall'appaltatore riconosce la compensazione così come segue:

- se la maggiore onerosità provata dall'appaltatore è relativa ad una variazione percentuale inferiore a quella riportata nel decreto MIMS, la compensazione viene riconosciuta limitatamente alla predetta inferiore variazione e per la sola parte eccedente il 5% e in misura pari all'80% di detta eccedenza;
- se la maggiore onerosità provata dall'appaltatore è relativa ad una variazione percentuale superiore a quella riportata nel decreto MIMS, la compensazione viene riconosciuta per la sola parte eccedente il 5% e in misura pari all'80% di detta eccedenza.

La compensazione non è soggetta al ribasso d'asta ed è al netto delle eventuali compensazioni precedentemente accordate, inoltre, restano esclusi dalla stessa i lavori contabilizzati nell'anno solare di presentazione dell'offerta.

Se le variazioni ai prezzi di contratto comportino categorie di lavorazioni non previste o si debbano impiegare materiali per i quali non risulta fissato il prezzo contrattuale si provvederà alla formazione di nuovi prezzi. I nuovi prezzi delle lavorazioni o materiali saranno valutati:

- desumendoli dal prezzario della stazione appaltante o dal prezzario predisposti dalle regioni e dalle province autonome territorialmente competenti, ove esistenti;
- ricavandoli totalmente o parzialmente da nuove analisi effettuate avendo a riferimento i prezzi elementari di mano d'opera, materiali, noli e trasporti alla data di formulazione dell'offerta, attraverso un contraddittorio tra il direttore dei lavori e l'esecutore, e approvati dal RUP.

Ove da tali calcoli risultino maggiori spese rispetto alle somme previste nel quadro economico, i prezzi prima di essere ammessi nella contabilità dei lavori saranno approvati dalla stazione appaltante, su proposta del RUP.

Se l'esecutore non accetterà i nuovi prezzi così determinati e approvati, la stazione appaltante può ingiungere

l'esecuzione delle lavorazioni o la somministrazione dei materiali sulla base di detti prezzi, comunque ammessi nella contabilità; ove l'impresa affidataria non iscriva riserva negli atti contabili, i prezzi si intenderanno definitivamente accettati.

**Art. 2.27
OSSERVANZA REGOLAMENTO UE SUI MATERIALI**

La progettazione, i materiali prescritti e utilizzati nell'opera dovranno essere conformi sia alla direttiva del Parlamento Europeo UE n.305/2011 sia a quelle del Consiglio dei LL.PP. Le nuove regole sulla armonizzazione e la commercializzazione dei prodotti da costruzione sono contenute nel Decreto Legislativo 16 giugno 2017 n. 106, riguardante il "Regolamento dei prodotti da costruzione".

L'appaltatore, il progettista, il direttore dei lavori, il direttore dell'esecuzione o il collaudatore, ognuno secondo la propria sfera d'azione e competenza, saranno tenuti a rispettare l'obbligo di impiego di prodotti da costruzione di cui al citato Regolamento UE.

Anche qualora il progettista avesse per errore prescritto prodotti non conformi alla norma, rendendosi soggetto alle sanzioni previste dal D.lgs. 106/2017, l'appaltatore è tenuto a comunicare per iscritto alla Stazione appaltante ed al Direttore dei lavori il proprio dissenso in merito e ad astenersi dalla fornitura e/o messa in opera dei prodotti prescritti non conformi.

Particolare attenzione si dovrà prestare alle certificazioni del fabbricante all'origine, che, redigendo una apposita dichiarazione, dovrà attestare la prestazione del prodotto secondo le direttive comunitarie.

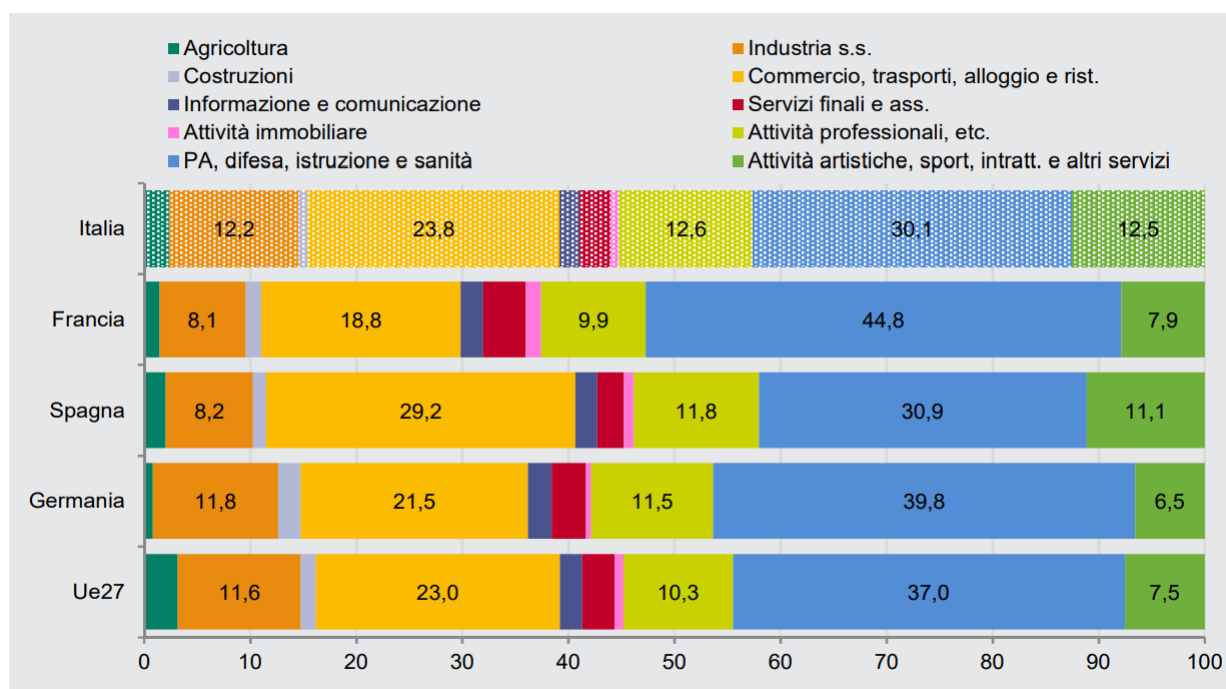
**Art. 2.28
APPLICAZIONE DEI VINCOLI OCCUPAZIONALI PNRR ART. 47**

I commi 4 e 5 dell'articolo 47 del Decreto Legge 31 maggio 2021, n. 77, convertito con modificazioni dalla legge 29 luglio 2021, n. 108 (di seguito "Articolo 47") prevede che costituiscono requisiti necessari dell'offerta:

- a) l'aver assolto, al momento della presentazione dell'offerta stessa, agli obblighi in materia di lavoro delle persone con disabilità di cui alla Legge 12 marzo 1999, n. 68;
- b) l'assunzione dell'obbligo di assicurare, in caso di aggiudicazione del contratto, una quota pari almeno al 30%, delle assunzioni necessarie per l'esecuzione del contratto o per la realizzazione di attività ad esso connesse o strumentali, sia all'occupazione giovanile sia all'occupazione femminile.

In relazione al punto b) si evidenzia che, nel caso specifico, l'incidenza di donne che siano dedicate alla attività di manutenzione straordinaria che occupa il progetto esecutivo è estremamente contenuta: ISTAT infatti nel rapporto annuale 2022 evidenzia come nel settore delle costruzioni sia occupata una percentuale minima da donne:

Figura 2.31 Occupazione femminile per settore di attività economica in Italia e nei principali paesi Ue27. Anno 2019 (valori percentuali)



Fonte: Eurostat, Labour Force Survey

Tale evidenza, che testimonia un tasso occupazionale femminile nel settore ATECO di riferimento inferiore al 5%, costringe la stazione appaltante a derogare all'obbligo di inserimento di risorse femminili per il 30% mantenendo invece l'obbligo di inserimento di giovani under 36 anni al fine di dare esecuzione al mandato europeo per la quota indicata dalla norma. Questo anche in ragione della necessità di procedere alla selezione del fornitore ed al conseguente affidamento dei lavori di manutenzione straordinaria finalizzati alla messa in sicurezza della infrastruttura stradale e alla tutela degli avventori.

Ai sensi dell'articolo 47, comma 2, del Decreto Legge 31 maggio 2021, n. 77, convertito, con modificazioni, dalla legge 29 luglio 2021, n. 108, gli operatori economici tenuti alla redazione del rapporto sulla situazione del personale, ai sensi dell'articolo 46 del Decreto Legislativo 11 aprile 2006, n. 198, producono, a pena di esclusione, al momento della presentazione della domanda di partecipazione o dell'offerta, copia dell'ultimo rapporto redatto, con attestazione della sua conformità a quello eventualmente trasmesso alle rappresentanze sindacali aziendali e alla consigliera e al consigliere regionale di parità, ovvero, in caso di inosservanza dei termini previsti dal comma 1 del medesimo articolo 46, con attestazione della sua contestuale trasmissione alle rappresentanze sindacali aziendali e alla consigliera e al consigliere regionale di parità.

Ai sensi dell'articolo 47, comma 3, del Decreto Legge 31 maggio 2021, n. 77, convertito, con modificazioni, dalla legge 29 luglio 2021, n. 108, gli operatori economici che occupano un numero pari o superiore a quindici dipendenti e non tenuti alla redazione del rapporto sulla situazione del personale, ai sensi dell'articolo 46 del Decreto Legislativo 11 aprile 2006, n. 198, sono tenuti, entro sei mesi dalla conclusione del contratto, a consegnare alla stazione appaltante una relazione di genere sulla situazione del personale maschile e femminile in ognuna delle professioni ed in relazione allo stato di assunzioni, della formazione, della promozione professionale, dei livelli, dei passaggi di categoria o di qualifica, di altri fenomeni di mobilità, dell'intervento della Cassa integrazione guadagni, dei licenziamenti, dei prepensionamenti e pensionamenti, della retribuzione effettivamente corrisposta. L'operatore economico è altresì tenuto a trasmettere la relazione alle rappresentanze sindacali aziendali e alla consigliera e al consigliere regionale di parità. La mancata produzione della relazione comporta l'applicazione delle penali di cui all'articolo 47, comma 6, del Decreto Legge 31 maggio 2021, n. 77, convertito, con modificazioni, dalla Legge 29 luglio 2021, n. 108, da commisurarsi in base alla gravità della violazione e proporzionali rispetto all'importo del contratto o alla prestazione dello stesso, nonché l'impossibilità di partecipare in forma singola ovvero in raggruppamento temporaneo, per un periodo di dodici mesi, ad ulteriori procedure di affidamento afferenti agli investimenti pubblici finanziati con le risorse derivanti da PNRR e PNC.

Ai sensi dell'articolo 47, comma 3-bis, del Decreto Legge 31 maggio 2021, n. 77, convertito, con modificazioni dalla Legge 29 luglio 2021, n. 108, gli operatori economici che occupano un numero pari o superiore a quindici dipendenti sono tenuti, entro sei mesi dalla conclusione del contratto, a consegnare alla stazione appaltante una relazione che chiarisca l'avvenuto assolvimento degli obblighi previsti a carico delle imprese dalla Legge 12 marzo 1999, n. 68, e illustri eventuali sanzioni e provvedimenti imposti a carico delle imprese nel triennio precedente la data di scadenza della presentazione delle offerte. L'operatore economico è altresì tenuto a trasmettere la relazione alle rappresentanze sindacali aziendali. La mancata produzione della relazione comporta l'applicazione delle penali di cui all'articolo 47, comma 6, del Decreto Legge 31 maggio 2021, n. 77, convertito, con modificazioni, dalla Legge 29 luglio 2021, n. 108, da commisurarsi in base alla gravità della violazione e proporzionali rispetto all'importo del contratto o alla prestazione dello stesso.

Ai sensi dell'articolo 17 della Legge 12 marzo 1999, n. 68, le imprese, pubbliche o private, partecipanti alla procedura di gara in oggetto sono tenute a presentare, a pena di esclusione, al momento della presentazione dell'offerta, la dichiarazione del legale rappresentante che attesti di essere in regola con le norme che disciplinano il diritto al lavoro delle persone con disabilità. Costituisce causa di esclusione dell'operatore economico dalla procedura di gara, il mancato rispetto, al momento della presentazione dell'offerta, degli obblighi in materia di lavoro delle persone con disabilità di cui alla Legge 12 marzo 1999, n. 68.

CAPITOLO 3

NORME PER LA MISURAZIONE E VALUTAZIONE DEI LAVORI

Art. 3.1 NORME GENERALI

Generalità

La quantità dei lavori e delle provviste sarà determinata a misura, a peso, a corpo, in relazione a quanto previsto nell'elenco dei prezzi allegato.

Le misure verranno rilevate in contraddittorio in base all'effettiva esecuzione. Qualora esse risultino maggiori di quelle indicate nei grafici di progetto o di quelle ordinate dalla Direzione, le eccedenze non verranno contabilizzate. Soltanto nel caso che la Direzione dei Lavori abbia ordinato per iscritto maggiori dimensioni se ne terrà conto nella contabilizzazione.

In nessun caso saranno tollerate dimensioni minori di quelle ordinate, le quali potranno essere motivo di rifacimento a carico dell'Appaltatore. Resta sempre salva in ogni caso la possibilità di verifica e rettifica in occasione delle operazioni di collaudo.

Contabilizzazione dei lavori a corpo e/o a misura

La contabilizzazione dei lavori a misura sarà realizzata secondo le specificazioni date nelle norme del presente Capitolato speciale e nella descrizione delle singole voci di elenco prezzi; in caso diverso verranno utilizzate per la valutazione dei lavori le dimensioni nette delle opere eseguite rilevate in sito, senza che l'appaltatore possa far valere criteri di misurazione o coefficienti moltiplicatori che modifichino le quantità realmente poste in opera.

La contabilizzazione delle opere sarà effettuata applicando alle quantità eseguite i prezzi unitari di contratto. Nel caso di appalti aggiudicati col criterio dell'OEPV (Offerta Economicamente Più Vantaggiosa) si terrà conto di eventuali lavorazioni diverse o aggiuntive derivanti dall'offerta tecnica dell'appaltatore, contabilizzandole utilizzando i prezzi unitari relativi alle lavorazioni sostituite, come desunti dall'offerta stessa.

La contabilizzazione dei lavori a corpo sarà effettuata applicando all'importo delle opere a corpo, al netto del ribasso contrattuale, le percentuali convenzionali relative alle singole categorie di lavoro indicate in perizia, di ciascuna delle quali andrà contabilizzata la quota parte in proporzione al lavoro eseguito.

Lavori in economia

Nell'eventualità siano contemplate delle somme a disposizione per lavori in economia tali lavori non daranno luogo ad una valutazione a misura, ma saranno inseriti nella contabilità secondo i prezzi di elenco per l'importo delle somministrazioni al netto del ribasso d'asta, per quanto riguarda i materiali. Per la mano d'opera, trasporti e noli, saranno liquidati secondo le tariffe locali vigenti al momento dell'esecuzione dei lavori incrementati di spese generali ed utili e con applicazione del ribasso d'asta esclusivamente su questi ultimi due addendi.

Contabilizzazione delle varianti

Nel caso di variante in corso d'opera gli importi in più ed in meno sono valutati con i prezzi di progetto e soggetti al ribasso d'asta che ha determinato l'aggiudicazione della gara ovvero con i prezzi offerti dall'appaltatore nella lista in sede di gara.

Le norme di misurazione per la contabilizzazione saranno le seguenti:

3.1.1) Scavi in genere

Oltre che per gli obblighi particolari emergenti dal presente articolo, con i prezzi di elenco per gli scavi in genere l'Appaltatore si deve ritenere compensato per tutti gli oneri che incontrerà:

- per taglio di piante, estirpazione di ceppaie, radici, ecc.;
- per il taglio e lo scavo con qualsiasi mezzo delle materie sia asciutte che bagnate, di qualsiasi consistenza ed anche in presenza d'acqua;
- per paleggi, innalzamento, carico, trasporto e scarico a rinterro od a rifiuto entro i limiti previsti in elenco prezzi, sistemazione delle materie di rifiuto, deposito provvisorio e successiva ripresa;
- per la regolazione delle scarpate o pareti, per lo spianamento del fondo, per la formazione di gradoni, attorno e sopra le condotte di acqua od altre condotte in genere, e sopra le fognature o drenaggi

- secondo le sagome definitive di progetto;
- per puntellature, sbadacchiature ed armature di qualsiasi importanza e genere secondo tutte le prescrizioni contenute nel presente capitolato, comprese le composizioni, scomposizioni, estrazioni ed allontanamento, nonché sfridi, deterioramenti, perdite parziali o totali del legname o dei ferri;
- per impalcature ponti e costruzioni provvisorie, occorrenti sia per il trasporto delle materie di scavo e sia per la formazione di rilevati, per passaggi, attraversamenti, ecc.;
- per ogni altra spesa necessaria per l'esecuzione completa degli scavi.

La misurazione degli scavi verrà effettuata nei seguenti modi:

- il volume degli scavi di sbancamento verrà determinato con il metodo delle sezioni ragguagliate in base ai rilevamenti eseguiti in contraddittorio con l'Appaltatore, prima e dopo i relativi lavori;
- gli scavi di fondazione saranno computati per un volume uguale a quello risultante dal prodotto della base di fondazione per la sua profondità sotto il piano degli scavi di sbancamento, ovvero del terreno naturale quando detto scavo di sbancamento non viene effettuato.
- Al volume così calcolato si applicheranno i vari prezzi fissati nell'elenco per tali scavi; vale a dire che essi saranno valutati sempre come eseguiti a pareti verticali ritenendosi già compreso e compensato con il prezzo unitario di elenco ogni maggiore scavo.

Tuttavia per gli scavi di fondazione da eseguire con l'impiego di casseri, paratie o simili strutture, sarà incluso nel volume di scavo per fondazione anche lo spazio occupato dalle strutture stesse.

I prezzi di elenco, relativi agli scavi di fondazione, sono applicabili unicamente e rispettivamente ai volumi di scavo compresi fra piani orizzontali consecutivi, stabiliti per diverse profondità, nello stesso elenco dei prezzi. Pertanto la valutazione dello scavo risulterà definita per ciascuna zona, dal volume ricadente nella zona stessa e dall'applicazione ad esso del relativo prezzo di elenco.

Dal volume degli scavi non si detrarrà quello delle condutture in essi contenute, delle parti non scavate per lasciare passaggi o per naturali contrafforti, quelli delle fognature e dei muri che si debbono demolire.

Non verranno valutati come scavi di sbancamento maggiori volumi di scavo effettuati dall'impresa per motivi di qualsiasi natura quando il loro tracciato non sia quello di stretta pertinenza delle opere da edificare.

Non verranno riconosciute maggiorazioni al volume di scavo per allargamenti della base effettuati per motivi operativi quali spazi di predisposizione dei casseri, indisponibilità nel cantiere di accessori per lo scavatore di larghezza conforme agli scavi previsti, ecc.

3.1.2) Rilevati e rinterrati

Il volume dei rilevati sarà determinato con il metodo delle sezioni ragguagliate, in base a rilevamenti eseguiti come per gli scavi di sbancamento. I rinterrati di cavi a sezione ristretta saranno valutati a metro cubo per il loro volume effettivo misurato in opera. Salvo diversa disposizione, la formazione di rilevati ed il riempimento di cavi con materiali provenienti da località esterne al cantiere verranno valutati in base al volume del rilevato o del rinterro eseguito secondo le sagome ordinate e quindi senza tener conto del maggior volume dei materiali che l'Appaltatore dovesse impiegare per garantire i naturali assestamenti e far sì che i rinterrati ed i rilevati assumano la sagoma prescritta al cessare degli stessi. Nei prezzi di elenco sono previsti tutti gli oneri per il trasporto dei terreni da qualsiasi distanza e per gli eventuali indennizzi a cave di prestito.

3.1.3) Rimozioni, demolizioni

Nei prezzi relativi a lavori che comportino demolizioni, anche parziali, deve intendersi sempre compensato ogni onere per il recupero del materiale riutilizzabile e per il carico e trasporto a rifiuto di quello non riutilizzabile.

3.1.4) Riempimenti con misto granulare

Il riempimento con misto granulare a ridosso delle murature per drenaggi, vespai, ecc., sarà valutato a metro cubo per il suo volume effettivo misurato in opera.

3.1.5) Paratie di calcestruzzo armato

Saranno valutate per la loro superficie misurata tra le quote di imposta e la quota di testata della trave superiore di collegamento.

Nel prezzo sono compresi tutti gli oneri per la trivellazione, la fornitura ed il getto del calcestruzzo, la fornitura e posa del ferro d'armatura, la formazione e successiva demolizione delle corree di guida nonché la scapitozzatura, la formazione della trave superiore di collegamento, l'impiego di fanghi bentonitici, l'allontanamento dal cantiere di tutti i materiali di risulta e gli spostamenti delle attrezzature.

3.1.6) Murature in genere

Tutte le murature in genere, salvo le eccezioni di seguito specificate, saranno misurate geometricamente, a volume od a superficie, secondo la categoria, in base a misure prese sul vivo dei muri, esclusi cioè gli intonaci.

Sarà fatta deduzione di tutti i vuoti di luce superiore a 1,00 m² e dei vuoti di canne fumarie, canalizzazioni, ecc., che abbiano sezione superiore a 0,25 m², rimanendo per questi ultimi, all'Appaltatore, l'onere della loro eventuale chiusura con materiale idoneo. Così pure sarà sempre fatta deduzione del volume corrispondente alla parte incastrata di pilastri, piattabande, ecc., di strutture diverse nonché di pietre naturali od artificiali, da pagarsi con altri prezzi di tariffa.

Nei prezzi unitari delle murature di qualsiasi genere, qualora non debbano essere eseguite con paramento di faccia vista, si intende compreso il rinzafo delle facce visibili dei muri. Tale rinzafo sarà sempre eseguito, ed è compreso nel prezzo unitario, anche a tergo dei muri che debbono essere poi caricati a terrapieni. Per questi ultimi muri è pure sempre compresa l'eventuale formazione di feritoie regolari e regolarmente disposte per lo scolo delle acque ed in generale quella delle immorsature e la costruzione di tutti gli incastri per la posa in opera della pietra da taglio od artificiale.

Nei prezzi della muratura di qualsiasi specie si intende compreso ogni onere per la formazione di spalle, sguinci, canne, spigoli, strombature, incassature per imposte di archi, volte e piattabande.

Qualunque sia la curvatura data alla pianta ed alle sezioni dei muri, anche se si debbano costruire sotto raggio, le relative murature non potranno essere comprese nella categoria delle volte e saranno valutate con i prezzi delle murature rette senza alcun compenso in più.

Le ossature di cornici, cornicioni, lesene, pilastri, ecc., di oggetto superiore a 5 cm sul filo esterno del muro, saranno valutate per il loro volume effettivo in oggetto con l'applicazione dei prezzi di tariffa stabiliti per le murature.

Per le ossature di oggetto inferiore ai 5 cm non verrà applicato alcun sovrapprezzo.

Quando la muratura in oggetto è diversa da quella del muro sul quale insiste, la parte incastrata sarà considerata come della stessa specie del muro stesso.

Le murature di mattoni ad una testa od in foglio si misureranno a vuoto per pieno, al rustico, deducendo soltanto le aperture di superficie uguale o superiori a 1 m², intendendo nel prezzo compensata la formazione di sordini, spalle, piattabande, ecc., nonché eventuali intelaiature in legno che la Direzione dei lavori ritenesse opportuno di ordinare allo scopo di fissare i serramenti al telaio anziché alla parete.

3.1.7) Casseforme

Tutte le casseforme non comprese nei prezzi del conglomerato cementizio dovranno essere contabilizzate secondo le superfici delle facce interne a contatto con il conglomerato cementizio.

3.1.8) Calcestruzzi

Tutti i calcestruzzi, siano essi per fondazioni o in elevazione, armati o no, vengono misurati a volume con metodi geometrici e secondo la corrispondente categoria, dedotti i vani od i materiali di differente natura in essi compenetranti che devono essere pagati con altri prezzi di elenco.

In ogni caso non si deducono i vani di volume minore od uguale a mc 0,20 ciascuno, intendendosi con ciò compensato l'eventuale maggiore magistero richiesto.

Il massetto di sottofondazione deve essere contabilizzato, in ogni caso, come sporgente dai bordi perimetrali della fondazione di cm 10, anche qualora l'Appaltatore, per propria utilità, al fine di facilitare la posa in opera delle casseforme e relative sbadacchiature, ritenesse di eseguirlo con sporgenza maggiore.

Qualora, invece, perché previsto in progetto o perché specificatamente richiesto dalla Direzione Lavori, tale sporgenza fosse superiore, deve essere contabilizzato l'effettivo volume eseguito.

3.1.9) Conglomerato cementizio armato

Il conglomerato per opere in cemento armato di qualsiasi natura e spessore sarà valutato per il suo volume effettivo, senza detrazione del volume del ferro che verrà pagato a parte.

Quando trattasi di elementi a carattere ornamentale gettati fuori opera, la misurazione verrà effettuata in ragione del minimo parallelepipedo retto a base rettangolare circoscrivibile a ciascun pezzo, e nel relativo prezzo si deve intendere compreso, oltre che il costo dell'armatura metallica, tutti gli oneri specificati nelle norme sui materiali e sui modi di esecuzione, nonché la posa in opera, sempreché non sia pagata a parte.

I casseri, le casseforme e le relative armature di sostegno, se non comprese nei prezzi di elenco del conglomerato cementizio, saranno computati separatamente con i relativi prezzi di elenco. Pertanto, per il compenso di tali opere, bisognerà attenersi a quanto previsto nell'Elenco dei Prezzi Unitari.

Nei prezzi del conglomerato sono inoltre compresi tutti gli oneri derivanti dalla formazione di palchi provvisori di servizio, dall'innalzamento dei materiali, qualunque sia l'altezza alla quale l'opera di cemento armato dovrà essere eseguita, nonché per il getto e la vibratura.

L'acciaio in barre per armature di opere di cemento armato di qualsiasi tipo nonché la rete elettrosaldata sarà valutato secondo il peso effettivo; nel prezzo oltre alla lavorazione e lo sfrido è compreso l'onere della legatura dei singoli elementi e la posa in opera dell'armatura stessa.

3.1.10) Solai

I solai interamente di cemento armato (senza laterizi) saranno valutati al metro cubo come ogni altra opera di cemento armato.

Ogni altro tipo di solaio, qualunque sia la forma, sarà invece pagata al metro quadrato di superficie netta misurato all'interno dei cordoli e delle travi di calcestruzzo, esclusi, quindi, la presa e l'appoggio su cordoli perimetrali o travi di calcestruzzo o su eventuali murature portanti.

Nei prezzi dei solai in genere è compreso l'onere per lo spianamento superiore della caldana, nonché ogni opera e materiale occorrente per dare il solaio completamente finito, come prescritto nelle norme sui materiali e sui modi di esecuzione. Nel prezzo dei solai, di tipo prefabbricato, misti di cemento armato, anche predalles o di cemento armato precompresso e laterizi sono escluse la fornitura, lavorazione e posa in opera del ferro occorrente, è invece compreso il noleggio delle casseforme e delle impalcature di sostegno di qualsiasi entità, con tutti gli oneri specificati per le casseforme dei cementi armati.

Il prezzo a metro quadrato dei solai suddetti si applicherà senza alcuna maggiorazione anche a quelle porzioni in cui, per resistere a momenti negativi, il laterizio sia sostituito da calcestruzzo; saranno però pagati a parte tutti i cordoli perimetrali relativi ai solai stessi.

Nel prezzo dei solai con putrelle di ferro e voltine od elementi laterizi, è compreso l'onere per ogni armatura provvisoria per il rinfiacco, nonché per ogni opera e materiale occorrente per dare il solaio completamente finito e pronto per la pavimentazione e per l'intonaco, restando solamente escluse le travi di ferro che verranno pagate a parte.

Per ogni tipo di solaio si effettuerà la misurazione vuoto per pieno con deduzione delle aperture di luce superiore ad 1,0 m².

Le suindicate norme di misurazione sono da intendersi estese anche alle strutture inclinate che verranno misurate per la loro effettiva superficie in sviluppo.

3.1.11) Controsoffitti

I controsoffitti piani saranno pagati in base alla superficie della loro proiezione orizzontale. È compreso e compensato nel prezzo anche il raccordo con eventuali muri perimetrali curvi, tutte le forniture, magisteri e mezzi d'opera per dare controsoffitti finiti in opera come prescritto nelle norme sui materiali e sui modi di esecuzione; è esclusa e compensata a parte l'orditura portante principale.

3.1.12) Vespai

Nei prezzi dei vespai è compreso ogni onere per la fornitura di materiali e posa in opera come prescritto nelle norme sui modi di esecuzione. La valutazione sarà effettuata al metro cubo di materiali in opera.

3.1.13) Massetti

L'esecuzione di massetti di cemento a vista o massetti di sottofondo normali o speciali verrà computata secondo i metri cubi effettivamente realizzati e misurati a lavoro eseguito.

La superficie sarà quella riferita all'effettivo perimetro delimitato da murature al rustico o parapetti. In ogni caso le misurazioni della cubatura o degli spessori previsti saranno riferite al materiale già posto in opera assestato e costipato, senza considerare quindi alcun calo naturale di volume.

3.1.14) Pavimenti

I pavimenti, di qualunque genere, saranno valutati in base alla superficie vista tra le pareti dell'ambiente, senza tener conto delle parti comunque incassate o sotto intonaco nonché degli sfridi per tagli od altro.

I prezzi di elenco per ciascun genere di pavimento comprendono l'onere per la fornitura dei materiali e per ogni lavorazione intesa a dare i pavimenti stessi completi e rifiniti con l'esclusione della preparazione del massetto in liscio e rasato per i pavimenti resilienti, tessili ed in legno.

In ciascuno dei prezzi concernenti i pavimenti, anche nel caso di sola posa in opera, si intendono compresi gli oneri, le opere di ripristino e di raccordo con gli intonaci, qualunque possa essere l'entità delle opere stesse.

3.1.15) Ponteggi

L'onere relativo alla realizzazione dei ponteggi orizzontali e verticali è sempre compreso nei prezzi di elenco dei lavori.

Per lavorazioni o altezze eccedenti quelle contemplate in elenco prezzi ovvero da realizzare in economia, il noleggio e l'installazione dei ponteggi verrà valutata a m² di effettivo sviluppo orizzontale o verticale secondo quanto previsto nelle voci di elenco.

3.1.16) Opere da pittore

Le tinteggiature di pareti, soffitti, volte, ecc. interni o esterni verranno misurate secondo le superfici effettivamente realizzate; le spallette e rientranze inferiori a 15 cm di sviluppo non saranno aggiunte alle

superfici di calcolo.

Per i muri di spessore superiore a 15 cm le opere di tinteggiatura saranno valutate a metro quadrato detraendo i vuoti di qualsiasi dimensione e computando a parte tutte le riquadrature.

L'applicazione di tinteggiatura per lesene, cornicioni, parapetti, architravi, aggetti e pensiline con superfici laterali di sviluppo superiore ai 5 cm o con raggi di curvatura superiori ai 15 cm dovrà essere computata secondo lo sviluppo effettivo.

Le parti di lesene, cornicioni o parapetti con dimensioni inferiori ai 5 o 15 cm indicati saranno considerate come superfici piane.

Le verniciature eseguite su opere metalliche, in legno o simili verranno calcolate, senza considerare i relativi spessori, applicando alle superfici (misurate su una faccia) i coefficienti riportati:

- a) opere metalliche, grandi vetrate, lucernari, etc. (x 0,75)
- b) opere metalliche per cancelli, ringhiere, parapetti (x 2)
- c) infissi vetrati (finestre, porte a vetri, etc.) (x 1)
- d) persiane lamellari, serrande di lamiera, etc. (x 3)
- e) persiane, avvolgibili, lamiere ondulate, etc. (x 2,5)
- f) porte, sportelli, controportelli, etc. (x 2)

Il prezzo fissato per i lavori di verniciatura e tinteggiatura includerà il trattamento di tutte le guide, gli accessori, i sostegni, le mostre, i telai, i coprifili, i cassonetti, ecc; per le parti in legno o metalliche la verniciatura si intende eseguita su entrambe le facce e con relativi trattamenti di pulizia, anticorrosivi (almeno una mano), e di vernice o smalti nei colori richiesti (almeno due mani), salvo altre prescrizioni.

Le superfici indicate per i serramenti saranno quelle misurate al filo esterno degli stessi (escludendo coprifili o telai).

Il prezzo indicato comprenderà anche tutte le lavorazioni per la pulizia e la preparazione delle superfici interessate.

3.1.17) Rivestimenti di pareti

I rivestimenti di piastrelle o di mosaico verranno misurati per la superficie effettiva qualunque sia la sagoma e la posizione delle pareti da rivestire. Nel prezzo al metro quadrato sono comprese la fornitura e la posa in opera di tutti i pezzi speciali di raccordo, angoli, ecc., che saranno computati nella misurazione, nonché l'onere per la preventiva preparazione con malta delle pareti da rivestire, la stuccatura finale dei giunti e la fornitura di collante per rivestimenti.

3.1.18) Fornitura in opera dei marmi, pietre naturali od artificiali

I prezzi della fornitura in opera dei marmi e delle pietre naturali od artificiali, previsti in elenco saranno applicati alle superfici effettive dei materiali in opera. Ogni onere derivante dall'osservanza delle norme, prescritte nel presente capitolato, si intende compreso nei prezzi.

In particolare, detti prezzi comprendono gli oneri per la fornitura, lo scarico in cantiere, il deposito e la provvisoria protezione in deposito, la ripresa, il successivo trasporto ed il sollevamento dei materiali a qualunque altezza, con eventuale protezione, copertura o fasciatura; per ogni successivo sollevamento e per ogni ripresa con boiaccia di cemento od altro materiale, per la fornitura di lastre di piombo, di grappe, staffe, regolini, chiavette, perni occorrenti per il fissaggio; per ogni occorrente scalpellamento delle strutture murarie e per la successiva, chiusura e ripresa delle stesse, per la stuccatura dei giunti, per la pulizia accurata e completa, per la protezione a mezzo di opportune opere provvisorie delle pietre già collocate in opera, e per tutti i lavori che risultassero necessari per il perfetto rifinimento dopo la posa in opera.

I prezzi di elenco sono pure comprensivi dell'onere dell'imbottitura dei vani dietro i pezzi, fra i pezzi stessi o comunque tra i pezzi e le opere murarie da rivestire, in modo da ottenere un buon collegamento e, dove richiesto, un incastro perfetto.

3.1.19) Intonaci

I prezzi degli intonaci saranno applicati alla superficie intonacata senza tener conto delle superfici laterali di risalti, lesene e simili. Tuttavia saranno valutate anche tali superfici laterali quando la loro larghezza superi 5 cm. Varranno sia per superfici piane che curve. L'esecuzione di gusci di raccordo, se richiesti, negli angoli fra pareti e soffitto e fra pareti e pareti, con raggio non superiore a 15 cm, è pure compresa nel prezzo, avuto riguardo che gli intonaci verranno misurati anche in questo caso come se esistessero gli spigoli vivi.

Nel prezzo degli intonaci è compreso l'onere della ripresa, dopo la chiusura, di tracce di qualunque genere, della muratura di eventuali ganci al soffitto e delle riprese contro pavimenti, zoccolatura e serramenti.

I prezzi dell'elenco valgono anche per intonaci su murature di mattoni forati dello spessore di una testa, essendo essi comprensivi dell'onere dell'intasamento dei fori dei laterizi.

Gli intonaci interni sui muri di spessore maggiore di 15 cm saranno computati a vuoto per pieno, a compenso dell'intonaco nelle riquadrature dei vani, che non saranno perciò sviluppate. Tuttavia saranno detratti i vani di

superficie maggiore di 4 m², valutando a parte la riquadratura di detti vani.

Gli intonaci interni su tramezzi in foglio o ad una testa saranno computati per la loro superficie effettiva, dovranno essere pertanto detratti tutti i vuoti di qualunque dimensione essi siano ed aggiunte le loro riquadrature.

Nessuno speciale compenso sarà dovuto per gli intonaci eseguiti a piccoli tratti anche in corrispondenza di spalle e mazzette di vani di porte e finestre.

3.1.20) Tinteggiature, coloriture e verniciature

Nei prezzi delle tinteggiature, coloriture e verniciature in genere sono compresi tutti gli oneri prescritti nelle norme sui materiali e sui modi di esecuzione del presente capitolato oltre a quelli per mezzi d'opera, trasporto, sfilatura e rinfilatura di infissi, ecc.

Le tinteggiature interne ed esterne per pareti e soffitti saranno in generale misurate con le stesse norme sancite per gli intonaci.

Per la coloritura o verniciatura degli infissi e simili si osservano le norme seguenti:

- per le porte, bussole e simili, si computerà due volte la luce netta dell'infisso, oltre alla mostra o allo sguincio, se ci sono, non detraendo l'eventuale superficie del vetro.
- È compresa con ciò anche la verniciatura del telaio per muri grossi o del cassettoncino tipo romano per tramezzi e dell'imbotto tipo lombardo, pure per tramezzi. La misurazione della mostra e dello sguincio sarà eseguita in proiezione su piano verticale parallelo a quello medio della bussola (chiusa) senza tener conto di sagome, risalti o risvolti;
- per le opere di ferro semplici e senza ornati, quali finestre grandi e vetrate e lucernari, serrande avvolgibili a maglia, saranno computati i tre quarti della loro superficie complessiva, misurata sempre in proiezione, ritenendo così compensata la coloritura di sostegni, grappe e simili accessori, dei quali non si terrà conto alcuno nella misurazione;
- per le opere di ferro di tipo normale a disegno, quali ringhiere, cancelli anche riducibili, inferriate e simili, sarà computata due volte l'intera loro superficie, misurata con le norme e con le conclusioni di cui al punto precedente;
- per le serrande di lamiera ondulata o ad elementi di lamiera sarà computato due volte e mezza la luce netta del vano, in altezza, tra la soglia e la battitura della serranda, intendendo con ciò compensato anche la coloritura della superficie non in vista.

Tutte le coloriture o verniciature si intendono eseguite su ambo le facce e con rispettivi prezzi di elenco si intende altresì compensata la coloritura, o verniciatura di nottole, braccioletti e simili accessori.

3.1.21) Infissi

Gli infissi, come porte, finestre, vetrate, copri rulli e simili, saranno valutati a singolo elemento od al metro quadrato di superficie misurata all'esterno delle mostre e coprifili e compensati con le rispettive voci d'elenco. Nei prezzi sono compresi i controtelai da murare, tutte le ferramenta e le eventuali pompe a pavimento per la chiusura automatica delle vetrate, nonché tutti gli oneri derivanti dall'osservanza delle norme e prescrizioni sui materiali e sui modi di esecuzione.

Le parti centinate saranno valutate secondo la superficie del minimo rettangolo circoscritto, ad infisso chiuso, compreso come sopra il telaio maestro, se esistente. Nel prezzo degli infissi sono comprese mostre e contro mostre.

Gli spessori indicati nelle varie voci della tariffa sono quelli che debbono risultare a lavoro compiuto.

Tutti gli infissi dovranno essere sempre provvisti delle ferramenta di sostegno e di chiusura, delle codette a muro, maniglie e di ogni altro accessorio occorrente per il loro buon funzionamento. Essi dovranno inoltre corrispondere in ogni particolare ai campioni approvati dalla Direzione dei Lavori.

I prezzi elencati comprendono la fornitura a piè d'opera dell'infisso e dei relativi accessori di cui sopra, l'onere dello scarico e del trasporto sino ai singoli vani di destinazione e la posa in opera.

3.1.22) Lavori di metallo

Tutti i lavori di metallo saranno in generale valutati a peso ed i relativi prezzi verranno applicati al peso effettivo dei metalli stessi a lavorazione completamente ultimata e determinato prima della loro posa in opera, con pesatura diretta fatta in contraddittorio ed a spese dell'Appaltatore, escluse ben inteso dal peso le verniciature e coloriture.

Nei prezzi dei lavori in metallo è compreso ogni e qualunque compenso per forniture accessorie, per lavorazioni, montatura e posizione in opera.

3.1.23) Trattamento dei ferri di armatura

Per le opere di ripristino e trattamento di ferri di armatura sarà computato un consumo di prodotto pari a quanto riportato nella seguente tabella ed in misura proporzionale ai diametri inferiori e superiori:

Diametri	Quantità
Ø 8 mm	circa 120 g per metro lineare di tondino da trattare (2 mm di spessore)
Ø 12 mm	circa 180 g per metro lineare di tondino da trattare (2 mm di spessore)
Ø 16 mm	circa 240 g per metro lineare di tondino da trattare (2 mm di spessore)
Ø xx mm	...

3.1.24) Opere da lattoniere

Il calcolo dei canali di gronda, dei condotti, dei pluviali, etc. verrà eseguito, salvo altre prescrizioni, a metro lineare od in base alla superficie (nel caso di grandi condotti per il condizionamento, scossaline, converse, etc.) ed il prezzo fissato sarà comprensivo della preparazione, del fissaggio, delle sigillature, dei tagli e di tutte le altre lavorazioni necessarie o richieste.

I tubi di rame o lamiera zincata necessari per la realizzazione di pluviali o gronde saranno valutati secondo il peso sviluppato dai singoli elementi prima della messa in opera ed il prezzo dovrà comprendere anche le staffe e le cravatte di ancoraggio dello stesso materiale.

3.1.25) Impianti termico, idrico-sanitario, antincendio, gas, innaffiamento

a) Tubazioni e canalizzazioni.

- Le tubazioni di ferro e di acciaio saranno valutate a peso; la quantificazione verrà effettuata misurando l'effettivo sviluppo lineare in opera, comprendendo linearmente anche i pezzi speciali, al quale verrà applicato il peso unitario del tubo accertato attraverso la pesatura di campioni effettuata in cantiere in contraddittorio. Nella misurazione a chilogrammi di tubo sono compresi: i materiali di consumo e tenuta, la verniciatura con una mano di antiruggine per le tubazioni di ferro nero, la fornitura delle staffe di sostegno ed il relativo fissaggio con tasselli di espansione.
- Le tubazioni di ferro nero o zincato con rivestimento esterno bituminoso saranno valutate al metro lineare; la quantificazione verrà valutata misurando l'effettivo sviluppo lineare in opera, comprendente linearmente anche i pezzi speciali. Nelle misurazioni sono comprese le incidenze dei pezzi speciali, gli sfridi, i materiali di consumo e di tenuta e l'esecuzione del rivestimento in corrispondenza delle giunzioni e dei pezzi speciali.
- Le tubazioni di rame nude o rivestite di PVC saranno valutate al metro lineare; la quantificazione verrà effettuata misurando l'effettivo sviluppo lineare in opera, comprendendo linearmente anche i pezzi speciali, i materiali di consumo e di tenuta, l'esecuzione del rivestimento in corrispondenza delle giunzioni e dei pezzi speciali, la fornitura delle staffe di sostegno ed il relativo fissaggio con tasselli ad espansione.
- Le tubazioni in pressione di polietilene poste in vista o interrato saranno valutate al metro lineare; la quantificazione verrà effettuata misurando l'effettivo sviluppo lineare in opera, comprendendo linearmente anche i vari pezzi speciali, la fornitura delle staffe di sostegno e il relativo fissaggio con tasselli ad espansione.
- Le tubazioni di plastica, le condutture di esalazione, ventilazione e scarico saranno valutate al metro lineare; la quantificazione verrà effettuata misurando l'effettivo sviluppo lineare in opera (senza tener conto delle parti sovrapposte) comprendendo linearmente anche i pezzi speciali, gli sfridi, i materiali di tenuta, la fornitura delle staffe di sostegno e il relativo fissaggio con tasselli ad espansione.
- I canali, i pezzi speciali e gli elementi di giunzione, eseguiti in lamiera zincata (mandata e ripresa dell'aria) o in lamiera di ferro nera (condotto dei fumi) saranno valutati a peso sulla base di pesature convenzionali. La quantificazione verrà effettuata misurando l'effettivo sviluppo lineare in opera, misurato in mezz'ora del canale, comprendendo linearmente anche i pezzi speciali, giunzioni, flange, risvolti della lamiera, staffe di sostegno e fissaggi, al quale verrà applicato il peso unitario della lamiera secondo lo spessore e moltiplicando per i metri quadrati della lamiera, ricavati questi dallo sviluppo perimetrale delle sezioni di progetto moltiplicate per le varie lunghezze parziali.

Il peso della lamiera verrà stabilito sulla base di listini ufficiali senza tener conto delle variazioni percentuali del peso. È compresa la verniciatura con una mano di antiruggine per gli elementi in lamiera nera.

b) Apparecchiature.

- Gli organi di intercettazione, misura e sicurezza, saranno valutati a numero nei rispettivi diametri e dimensioni. Sono comprese le incidenze per i pezzi speciali di collegamento ed i materiali di tenuta.
- I radiatori saranno valutati, nelle rispettive tipologie, sulla base dell'emissione termica ricavata dalle

- rispettive tabelle della Ditta costruttrice (watt). Sono comprese la protezione antiruggine, i tappi e le riduzioni agli estremi, i materiali di tenuta e le mensole di sostegno.
- I ventilconvettori saranno valutati a numero secondo le rispettive caratteristiche costruttive ed in relazione alla portata d'aria e alla emissione termica, ricavata dalle tabelle della Ditta costruttrice. Nei prezzi sono compresi i materiali di tenuta.
 - Le caldaie saranno valutate a numero secondo le caratteristiche costruttive ed in relazione alla potenzialità resa. Sono compresi i pezzi speciali di collegamento ed i materiali di tenuta.
 - I bruciatori saranno valutati a numero secondo le rispettive caratteristiche di funzionamento ed in relazione alla portata del combustibile. Sono compresi l'apparecchiatura elettrica ed i tubi flessibili di collegamento.
 - Gli scambiatori di calore saranno valutati a numero secondo le rispettive caratteristiche costruttive e di funzionamento ed in relazione alla potenzialità resa. Sono compresi i pezzi speciali di collegamento ed i materiali di tenuta.
 - Le elettropompe saranno valutate a numero secondo le rispettive caratteristiche costruttive e di funzionamento ed in relazione alla portata e prevalenza. Sono compresi i pezzi speciali di collegamento ed i materiali di tenuta.
 - I serbatoi di accumulo saranno valutati a numero secondo le rispettive caratteristiche costruttive ed in relazione alla capacità. Sono compresi gli accessori d'uso, i pezzi speciali di collegamento ed i materiali di tenuta.
 - I serbatoi autoclave saranno valutati a numero secondo le rispettive caratteristiche costruttive ed in relazione alla capacità. Sono compresi gli accessori d'uso, i pezzi speciali di collegamento ed i materiali di tenuta.
 - I gruppi completi autoclave monoblocco saranno valutati a numero secondo le rispettive caratteristiche costruttive, in relazione alla portata e prevalenza delle elettropompe ed alla capacità del serbatoio. Sono compresi gli accessori d'uso, tutte le apparecchiature di funzionamento, i pezzi speciali di collegamento ed i materiali di tenuta.
 - Le bocchette, gli anemostati, le griglie, le serrande di regolazione, sovrapprensione e tagliafuoco ed i silenziatori saranno valutati a decimetro quadrato ricavando le dimensioni dai rispettivi cataloghi delle Ditte costruttrici. Sono compresi i controtelai ed i materiali di collegamento.
 - Le cassette terminali riduttrici della pressione dell'aria saranno valutate a numero in relazione della portata dell'aria. È compresa la fornitura e posa in opera di tubi flessibili di raccordo, i supporti elastici e le staffe di sostegno.
 - Gli elettroventilatori saranno valutati a numero secondo le loro caratteristiche costruttive e di funzionamento ed in relazione alla portata e prevalenza. Sono compresi i materiali di collegamento.
 - Le batterie di scambio termico saranno valutate a superficie frontale per il numero di ranghi. Sono compresi i materiali di fissaggio e collegamento.
 - I condizionatori monoblocco, le unità di trattamento dell'aria, i generatori di aria calda ed i recuperatori di calore, saranno valutati a numero secondo le loro caratteristiche costruttive e di funzionamento ed in relazione alla portata d'aria e alla emissione termica. Sono compresi i materiali di collegamento.
 - I gruppi refrigeratori d'acqua e le torri di raffreddamento saranno valutati a numero secondo le loro caratteristiche costruttive e di funzionamento ed in relazione alla potenzialità resa. Sono comprese le apparecchiature elettriche relative ed i pezzi speciali di collegamento.
 - Gli apparecchi per il trattamento dell'acqua saranno valutati a numero secondo le rispettive caratteristiche costruttive e di funzionamento ed in relazione alla portata. Sono comprese le apparecchiature elettriche relative ed i pezzi speciali di collegamento.
- I gruppi completi antincendio UNI EN 14540 e UNI 9487 DN 70, per attacco motopompa e gli estintori portatili, saranno valutati a numero secondo i rispettivi componenti ed in relazione alla capacità.
- I rivestimenti termoisolanti saranno valutati al metro quadrato di sviluppo effettivo misurando la superficie esterna dello strato coibente. Le valvole, le saracinesche saranno valutate con uno sviluppo convenzionale di 2 m² cadauna.
 - Le rubinetterie per gli apparecchi sanitari saranno valutate a numero per gruppi completi secondo le rispettive caratteristiche, tipologie e dimensioni. Sono compresi i materiali di tenuta.
 - Le valvole, le saracinesche e le rubinetterie varie saranno valutate a numero secondo le rispettive caratteristiche e dimensioni. Sono compresi i materiali di tenuta.
 - I quadri elettrici relativi alle centrali, i tubi protettivi, le linee elettriche di alimentazione e di comando delle apparecchiature, le linee di terra ed i collegamenti equipotenziali sono valutati nel prezzo di ogni apparecchiatura a piè d'opera alimentata elettricamente.

3.1.26) Impianti elettrico e telefonico

a) Canalizzazioni e cavi.

- I tubi di protezione, le canalette portacavi, i condotti sbarre, il piatto di ferro zincato per le reti di terra, saranno valutati al metro lineare misurando l'effettivo sviluppo lineare in opera. Sono comprese le incidenze per gli sfridi e per i pezzi speciali per gli spostamenti, raccordi, supporti, staffe, mensole e morsetti di sostegno ed il relativo fissaggio a parete con tasselli ad espansione.
- I cavi multipolari o unipolari di MT e di BT saranno valutati al metro lineare misurando l'effettivo sviluppo lineare in opera, aggiungendo 1 m per ogni quadro al quale essi sono attestati. Nei cavi unipolari o multipolari di MT e di BT sono comprese le incidenze per gli sfridi, i capi corda e i marca cavi, esclusi i terminali dei cavi di MT.
- I terminali dei cavi a MT saranno valutati a numero. Nel prezzo dei cavi di MT sono compresi tutti i materiali occorrenti per l'esecuzione dei terminali stessi.
- I cavi unipolari isolati saranno valutati al metro lineare misurando l'effettivo sviluppo in opera, aggiungendo 30 cm per ogni scatola o cassetta di derivazione e 20 cm per ogni scatola da frutto. Sono comprese le incidenze per gli sfridi, morsetti volanti fino alla sezione di 6 mm², morsetti fissi oltre tale sezione.
- Le scatole, le cassette di derivazione ed i box telefonici, saranno valutati a numero secondo le rispettive caratteristiche, tipologia e dimensione. Nelle scatole di derivazione stagne sono compresi tutti gli accessori quali passacavi pareti chiuse, pareti a cono, guarnizioni di tenuta; in quelle dei box telefonici sono comprese le morsettiere.

b) Apparecchiature in generale e quadri elettrici.

- Le apparecchiature in generale saranno valutate a numero secondo le rispettive caratteristiche, tipologie e portata entro i campi prestabiliti. Sono compresi tutti gli accessori per dare in opera l'apparecchiatura completa e funzionante.
- I quadri elettrici saranno valutati a numero secondo le rispettive caratteristiche e tipologie in funzione di:
 - superficie frontale della carpenteria e relativo grado di protezione (IP);
 - numero e caratteristiche degli interruttori, contattori, fusibili, ecc.

Nei quadri la carpenteria comprenderà le cerniere, le maniglie, le serrature, i pannelli traforati per contenere le apparecchiature, le etichette, ecc. Gli interruttori automatici magnetotermici o differenziali, i sezionatori ed i contattori da quadro, saranno distinti secondo le rispettive caratteristiche e tipologie quali:

- a) il numero dei poli;
- b) la tensione nominale;
- c) la corrente nominale;
- d) il potere di interruzione simmetrico;
- e) il tipo di montaggio (contatti anteriori, contatti posteriori, asportabili o sezionabili su carrello);

comprenderanno l'incidenza dei materiali occorrenti per il cablaggio e la connessione alle sbarre del quadro e quanto occorre per dare l'interruttore funzionante.

- I corpi illuminanti saranno valutati a numero secondo le rispettive caratteristiche, tipologie e potenzialità. Sono comprese le lampade, i portalampade e tutti gli accessori per dare in opera l'apparecchiatura completa e funzionante.
- I frutti elettrici di qualsiasi tipo saranno valutati a numero di frutto montato. Sono escluse le scatole, le placche e gli accessori di fissaggio che saranno valutati a numero.

3.1.27) Opere di assistenza agli impianti

Le opere e gli oneri di assistenza di tutti gli impianti compensano e comprendono le seguenti prestazioni:

- scarico dagli automezzi, collocazione in loco compreso il tiro in alto ai vari piani e sistemazione in magazzino di tutti i materiali pertinenti agli impianti;
- apertura e chiusura di tracce, predisposizione e formazione di fori ed asole su murature e strutture di calcestruzzo armato;
- muratura di scatole, cassette, sportelli, controtelai di bocchette, serrande e griglie, guide e porte ascensori;
- fissaggio di apparecchiature in genere ai relativi basamenti e supporti;
- formazione di basamenti di calcestruzzo o muratura e, ove richiesto, la interposizione di strato isolante, baggioli, ancoraggi di fondazione e nicchie;
- manovalanza e mezzi d'opera in aiuto ai montatori per la movimentazione inerente alla posa in opera di quei materiali che per il loro peso e/o volume esigono tali prestazioni;
- i materiali di consumo ed i mezzi d'opera occorrenti per le prestazioni di cui sopra;
- il trasporto alla discarica dei materiali di risulta delle lavorazioni;
- scavi e rinterrati relativi a tubazioni od apparecchiature poste interrate;

- ponteggi di servizio interni ed esterni.

Le opere e gli oneri di assistenza agli impianti dovranno essere calcolate in ore lavoro sulla base della categoria della manodopera impiegata e della quantità di materiali necessari e riferiti a ciascun gruppo di lavoro.

3.1.28) Manodopera

Gli operai per i lavori in economia dovranno essere idonei al lavoro per il quale sono richiesti e dovranno essere provvisti dei necessari attrezzi.

L'Appaltatore è obbligato, senza compenso alcuno, a sostituire tutti quegli operai che non soddisfino la Direzione dei Lavori.

Circa le prestazioni di mano d'opera saranno osservate le disposizioni e convenzioni stabilite dalle leggi e dai contratti collettivi di lavoro.

Nell'esecuzione dei lavori che formano oggetto del presente appalto, l'Appaltatore si obbliga ad applicare integralmente tutte le norme contenute nel contratto collettivo nazionale di lavoro per gli operai dipendenti dalle aziende industriali edili ed affini e negli accordi locali integrativi dello stesso, in vigore per il tempo e nella località in cui si svolgono i lavori anzidetti.

L'Appaltatore si obbliga altresì ad applicare il contratto e gli accordi medesimi anche dopo la scadenza e fino alla sostituzione e, se cooperative, anche nei rapporti con i soci.

I suddetti obblighi vincolano l'Appaltatore anche se non sia aderente alle associazioni stipulanti o receda da esse e indipendentemente dalla natura industriale della stessa e da ogni altra sua qualificazione giuridica, economica o sindacale.

3.1.29) Noleggi

Le macchine e gli attrezzi dati a noleggio devono essere in perfetto stato di esercizio ed essere provvisti di tutti gli accessori necessari per il loro regolare funzionamento.

Sono a carico esclusivo dell'Appaltatore la manutenzione degli attrezzi e prezzi di noleggio di meccanismi in genere, si intendono corrisposti per tutto il tempo durante il quale i meccanismi rimangono a piè d'opera a disposizione dell'Amministrazione, e cioè anche per le ore in cui i meccanismi stessi non funzionano, applicandosi il prezzo prestabilito.

Nel prezzo di noleggio sono compresi gli oneri e tutte le spese per il trasporto a piè d'opera, montaggio, smontaggio ed allontanamento di detti meccanismi.

Per il noleggio di carri ed autocarri il prezzo verrà corrisposto soltanto per le ore di effettivo lavoro, rimanendo escluso ogni compenso per qualsiasi altra causa o perdita di tempo.

3.1.30) Trasporti

I trasporti di terre o altro materiale sciolto verranno valutati in base al volume prima dello scavo, per le materie in cumulo prima del carico su mezzo, senza tener conto dell'aumento di volume all'atto dello scavo o del carico, oppure a peso con riferimento alla distanza. Qualora non sia diversamente precisato in contratto, sarà compreso il carico e lo scarico dei materiali ed ogni spesa per dare il mezzo di trasporto in piena efficienza. Con i prezzi dei trasporti si intende compensata anche la spesa per materiali di consumo, il servizio del conducente, e ogni altra spesa occorrente.

I mezzi di trasporto per i lavori in economia debbono essere forniti in pieno stato di efficienza e corrispondere alle prescritte caratteristiche.

Art. 3.2 MATERIALI A PIÈ D'OPERA

Per determinati manufatti il cui valore è superiore alla spesa per la messa in opera, il prezzo a piè d'opera ed il suo accredito in contabilità prima della messa in opera è stabilito in misura non superiore alla metà del prezzo stesso da valutarsi a prezzo di contratto o, in difetto, al prezzo di progetto.

I prezzi per i materiali a piè d'opera si determineranno nei seguenti casi:

- a) alle provviste dei materiali a piè d'opera che l'Appaltatore è tenuto a fare a richiesta della Direzione dei Lavori, comprese le somministrazioni per lavori in economia, alla cui esecuzione provvede direttamente la Stazione Appaltante;
- b) alla valutazione dei materiali accettabili nel caso di esecuzione di ufficio e nel caso di rescissione coattiva oppure di scioglimento di contratto;
- c) alla valutazione del materiale per l'accredito del loro importo nei pagamenti in acconto;
- d) alla valutazione delle provviste a piè d'opera che si dovessero rilevare dalla Stazione Appaltante quando per variazioni da essa introdotte non potessero più trovare impiego nei lavori.

In detti prezzi dei materiali è compresa ogni spesa accessoria per dare i materiali a piè d'opera sul luogo di impiego, le spese generali ed il beneficio dell'Appaltatore.

CAPITOLO 4

QUALITA' DEI MATERIALI E DEI COMPONENTI

Art. 4.1

NORME GENERALI - IMPIEGO ED ACCETTAZIONE DEI MATERIALI

Quale regola generale si intende che i materiali, i prodotti ed i componenti occorrenti per la costruzione delle opere, proverranno da ditte fornitrici o da cave e località che l'Appaltatore riterrà di sua convenienza, purché, ad insindacabile giudizio della Direzione dei Lavori, rispondano alle caratteristiche/prestazioni di cui ai seguenti articoli.

I materiali e i componenti devono corrispondere alle prescrizioni di legge e del presente Capitolato Speciale; essi dovranno essere della migliore qualità e perfettamente lavorati, e possono essere messi in opera solamente dopo l'accettazione della Direzione dei Lavori.

Resta sempre all'Impresa la piena responsabilità circa i materiali adoperati o forniti durante l'esecuzione dei lavori, essendo essa tenuta a controllare che tutti i materiali corrispondano alle caratteristiche prescritte e a quelle dei campioni esaminati, o fatti esaminare, dalla Direzione dei Lavori.

I materiali dovranno trovarsi, al momento dell'uso in perfetto stato di conservazione.

Anche dopo l'accettazione e la posa in opera dei materiali e dei componenti da parte dell'Appaltatore, restano fermi i diritti e i poteri della Stazione Appaltante in sede di collaudo.

L'esecutore che, di sua iniziativa, abbia impiegato materiali o componenti di caratteristiche superiori a quelle prescritte nei documenti contrattuali, o eseguito una lavorazione più accurata, non ha diritto ad aumento dei prezzi e la contabilità è redatta come se i materiali avessero le caratteristiche stabilite.

Gli accertamenti di laboratorio e le verifiche tecniche obbligatorie, ovvero specificamente previsti dal capitolato speciale d'appalto, sono disposti dalla Direzione dei Lavori o dall'organo di collaudo, imputando la spesa a carico delle somme a disposizione accantonate a tale titolo nel quadro economico. Per le stesse prove la Direzione dei Lavori provvede al prelievo del relativo campione ed alla redazione di apposito verbale di prelievo; la certificazione effettuata dal laboratorio prove materiali riporta espresso riferimento a tale verbale.

La Direzione dei Lavori o l'organo di collaudo possono disporre ulteriori prove ed analisi ancorché non prescritte nel presente Capitolato ma ritenute necessarie per stabilire l'idoneità dei materiali o dei componenti. Le relative spese sono poste a carico dell'Appaltatore.

Per quanto non espresso nel presente Capitolato Speciale, relativamente all'accettazione, qualità e impiego dei materiali, alla loro provvista, il luogo della loro provenienza e l'eventuale sostituzione di quest'ultimo, si applicano le disposizioni dell'art. 101 comma 3 del d.lgs. n. 50/2016 e s.m.i. e gli articoli 16, 17, 18 e 19 del Capitolato Generale d'Appalto D.M. 145/2000 e s.m.i.

L'appalto non prevede categorie di prodotti ottenibili con materiale riciclato, tra quelle elencate nell'apposito decreto ministeriale emanato ai sensi dell'art. 2, comma 1 lettera d) del D.M. dell'ambiente n. 203/2003.

Art. 4.2

ACQUA, CALCI, CEMENTI ED AGGLOMERATI CEMENTIZI, POZZOLANE, GESSO

a) Acqua - L'acqua per l'impasto con leganti idraulici dovrà essere deve essere conforme alla norma UNI EN 1008, limpida, priva di grassi o sostanze organiche e priva di sali (particolarmente solfati e cloruri) in percentuali dannose e non essere aggressiva per il conglomerato risultante.

b) Calci - Le calci aeree ed idrauliche, dovranno rispondere ai requisiti di accettazione delle norme tecniche vigenti; le calci idrauliche dovranno altresì corrispondere alle prescrizioni contenute nella legge 595/65 (Caratteristiche tecniche e requisiti dei leganti idraulici), ai requisiti di accettazione contenuti nelle norme tecniche vigenti, nonché alle norme UNI EN 459-1 e 459-2.

c) Cementi e agglomerati cementizi.

1. Devono impiegarsi esclusivamente i cementi previsti dalle disposizioni vigenti in materia (legge 26 maggio 1965 n. 595 e norme armonizzate della serie EN 197), dotati di attestato di conformità ai

sensi delle norme UNI EN 197-1 e UNI EN 197-2.

2. A norma di quanto previsto dal Decreto 12 luglio 1999, n. 314 (Regolamento recante norme per il rilascio dell'attestato di conformità per i cementi), i cementi di cui all'art. 1 lettera A) della legge 595/65 (e cioè cementi normali e ad alta resistenza portland, pozzolanico e d'altoforno), se utilizzati per confezionare il conglomerato cementizio normale, armato e precompresso, devono essere certificati presso i laboratori di cui all'art. 6 della legge 595/65 e all'art. 59 del d.P.R. 380/2001 e s.m.i. Per i cementi di importazione, la procedura di controllo e di certificazione potrà essere svolta nei luoghi di produzione da analoghi laboratori esteri di analisi.
3. I cementi e gli agglomerati cementizi dovranno essere conservati in magazzini coperti, ben riparati dall'umidità e da altri agenti capaci di degradarli prima dell'impiego.

d) Pozzolane - Le pozzolane saranno ricavate da strati mondici da cappellaccio ed esenti da sostanze eterogenee o di parti inerti; qualunque sia la provenienza dovranno rispondere a tutti i requisiti prescritti dalle norme tecniche vigenti.

e) Gesso - Il gesso dovrà essere di recente cottura, perfettamente asciutto, di fine macinazione in modo da non lasciare residui sullo staccio di 56 maglie a centimetro quadrato, scevro da materie eterogenee e senza parti alterate per estinzione spontanea. Il gesso dovrà essere conservato in locali coperti, ben riparati dall'umidità e da agenti degradanti. Per l'accettazione valgono i criteri generali dell'articolo "*Norme Generali - Accettazione Qualità ed Impiego dei Materiali*" e le condizioni di accettazione stabilite dalle norme vigenti.

f) Sabbie - Le sabbie dovranno essere assolutamente prive di terra, materie organiche o altre materie nocive, essere di tipo siliceo (o in subordine quarzoso, granitico o calcareo), avere grana omogenea, e provenire da rocce con elevata resistenza alla compressione. Sottoposta alla prova di decantazione in acqua, la perdita in peso della sabbia non dovrà superare il 2%.

La sabbia utilizzata per le murature, per gli intonaci, le stuccature, le murature a faccia vista e per i conglomerati cementizi dovrà essere conforme a quanto previsto dal D.M. 17 gennaio 2018 e dalle relative norme vigenti.

La granulometria dovrà essere adeguata alla destinazione del getto ed alle condizioni di posa in opera. È assolutamente vietato l'uso di sabbia marina.

I materiali dovranno trovarsi, al momento dell'uso in perfetto stato di conservazione. Il loro impiego nella preparazione di malte e conglomerati cementizi dovrà avvenire con l'osservanza delle migliori regole d'arte.

Per quanto non espressamente contemplato, si rinvia alla seguente normativa tecnica: UNI EN 459 - UNI EN 197 - UNI EN ISO 7027-1 - UNI EN 413 - UNI 9156 - UNI 9606.

Tutti i prodotti e/o materiali di cui al presente articolo, qualora possano essere dotati di marcatura CE secondo la normativa tecnica vigente, dovranno essere muniti di tale marchio.

Art. 4.3

MATERIALI INERTI PER CONGLOMERATI CEMENTIZI E PER MALTE

1) Tutti gli inerti da impiegare nella formazione degli impasti destinati alla esecuzione di opere in conglomerato cementizio semplice od armato devono corrispondere alle condizioni di accettazione stabilite dalle norme vigenti in materia.

2) Gli aggregati per conglomerati cementizi, naturali e di frantumazione, devono essere costituiti da elementi non gelivi e non friabili, privi di sostanze organiche, limose ed argillose, di getto, ecc., in proporzioni non nocive all'indurimento del conglomerato o alla conservazione delle armature. La ghiaia o il pietrisco devono avere dimensioni massime commisurate alle caratteristiche geometriche della carpenteria del getto ed all'ingombro delle armature. La sabbia per malte dovrà essere priva di sostanze organiche, terrose o argillose, ed avere dimensione massima dei grani di 2 mm per murature in genere, di 1 mm per gli intonaci e murature di paramento o in pietra da taglio.

Sono idonei alla produzione di calcestruzzo per uso strutturale gli aggregati ottenuti dalla lavorazione di materiali naturali, artificiali, oppure provenienti da processi di riciclo conformi alla norma europea armonizzata UNI EN 12620 e, per gli aggregati leggeri, alla norma europea armonizzata UNI EN 13055. È consentito l'uso di aggregati grossi provenienti da riciclo, secondo i limiti di cui al punto 11.2.9.2 del D.M. 17 gennaio 2018 a condizione che la miscela di calcestruzzo, confezionato con aggregati riciclati, venga preliminarmente qualificata e documentata, nonché accettata in cantiere, attraverso le procedure di cui alle citate norme.

Per quanto riguarda i controlli di accettazione degli aggregati da effettuarsi a cura del Direttore dei Lavori, questi sono finalizzati almeno alla verifica delle caratteristiche tecniche riportate al punto 11.2.9.2 del D.M. 17

gennaio 2018.

3) Gli additivi per impasti cementizi, come da norma UNI EN 934, si intendono classificati come segue: fluidificanti; aeranti; ritardanti; acceleranti; fluidificanti-aeranti; fluidificanti-ritardanti; fluidificanti- acceleranti; antigelo-superfluidificanti. Per le modalità di controllo ed accettazione la Direzione dei Lavori potrà far eseguire prove od accettare, secondo i criteri dell'articolo "*Norme Generali - Accettazione Qualità ed Impiego dei Materiali*", l'attestazione di conformità alle norme UNI EN 934, UNI EN 480 (varie parti).

4) I conglomerati cementizi per strutture in cemento armato dovranno rispettare tutte le prescrizioni di cui al D.M. 17 gennaio 2018 e relative circolari esplicative.

Per quanto non espressamente contemplato, si rinvia alla seguente normativa tecnica: UNI EN 934 (varie parti), UNI EN 480 (varie parti), UNI EN 13055-1.

Tutti i prodotti e/o materiali di cui al presente articolo, qualora possano essere dotati di marcatura CE secondo la normativa tecnica vigente, dovranno essere muniti di tale marchio.

Art. 4.4 **ELEMENTI DI LATERIZIO E CALCESTRUZZO**

Gli elementi resistenti artificiali da impiegare nelle murature (elementi in laterizio ed in calcestruzzo) possono essere costituiti di laterizio normale, laterizio alleggerito in pasta, calcestruzzo normale, calcestruzzo alleggerito.

Quando impiegati nella costruzione di murature portanti, essi debbono rispondere alle prescrizioni contenute nel D.M. 17 gennaio 2018, nelle relative circolari esplicative e norme vigenti.

Nel caso di murature non portanti le suddette prescrizioni possono costituire utile riferimento, insieme a quelle della norma UNI EN 771.

Gli elementi resistenti di laterizio e di calcestruzzo possono contenere forature rispondenti alle prescrizioni del succitato D.M. 17 gennaio 2018 e dalle relative norme vigenti.

La resistenza meccanica degli elementi deve essere dimostrata attraverso certificazioni contenenti risultati delle prove e condotte da laboratori ufficiali negli stabilimenti di produzione, con le modalità previste nel D.M. di cui sopra.

Tutti i prodotti e/o materiali di cui al presente articolo, qualora possano essere dotati di marcatura CE secondo la normativa tecnica vigente, dovranno essere muniti di tale marchio.

È facoltà della Direzione dei Lavori richiedere un controllo di accettazione, avente lo scopo di accertare se gli elementi da mettere in opera abbiano le caratteristiche dichiarate dal produttore.

Art. 4.5 **VALUTAZIONE PRELIMINARE CALCESTRUZZO**

L'appaltatore, prima dell'inizio della costruzione dell'opera, deve effettuare idonee prove preliminari di studio ed acquisire idonea documentazione relativa ai componenti, per ciascuna miscela omogenea di calcestruzzo da utilizzare, al fine di ottenere le prestazioni richieste dal progetto.

Nel caso di forniture provenienti da impianto di produzione industrializzata con certificato di controllo della produzione in fabbrica, tale documentazione è costituita da quella di identificazione, qualificazione e controllo dei prodotti da fornire.

Il Direttore dei Lavori ha l'obbligo di acquisire, prima dell'inizio della costruzione, la documentazione relativa alla valutazione preliminare delle prestazioni e di accettare le tipologie di calcestruzzo da fornire, con facoltà di far eseguire ulteriori prove preliminari.

Il Direttore dei Lavori ha comunque l'obbligo di eseguire controlli sistematici in corso d'opera per verificare la corrispondenza delle caratteristiche del calcestruzzo fornito rispetto a quelle stabilite dal progetto.

4.6 MATERIALI E PRODOTTI PER USO STRUTTURALE

Generalità

I materiali ed i prodotti per uso strutturale, utilizzati nelle opere soggette al D.M. 17 gennaio 2018 devono rispondere ai requisiti indicati nel seguito.

I materiali e prodotti per uso strutturale devono essere:

- *identificati* univocamente a cura del fabbricante, secondo le procedure applicabili;
- *qualificati* sotto la responsabilità del fabbricante, secondo le procedure di seguito richiamate;

- *accettati* dal Direttore dei lavori mediante acquisizione e verifica della documentazione di identificazione e qualificazione, nonché mediante eventuali prove di accettazione.

Per ogni materiale o prodotto identificato e qualificato mediante Marcatura CE è onere del Direttore dei Lavori, in fase di accettazione, accertarsi del possesso della marcatura stessa e richiedere copia della documentazione di marcatura CE e della Dichiarazione di Prestazione di cui al Capo II del Regolamento UE 305/2011, nonché – qualora ritenuto necessario, ai fini della verifica di quanto sopra - copia del certificato di costanza della prestazione del prodotto o di conformità del controllo della produzione in fabbrica, di cui al Capo IV ed Allegato V del Regolamento UE 305/2011, rilasciato da idoneo organismo notificato ai sensi del Capo VII dello stesso Regolamento (UE) 305/2011.

Per i prodotti non qualificati mediante la Marcatura CE, il Direttore dei Lavori dovrà accertarsi del possesso e del regime di validità della documentazione di qualificazione o del Certificato di Valutazione Tecnica. I fabbricanti possono usare come Certificati di Valutazione Tecnica i Certificati di Idoneità tecnica all'impiego, già rilasciati dal Servizio Tecnico Centrale prima dell'entrata in vigore delle presenti norme tecniche, fino al termine della loro validità.

Sarà inoltre onere del Direttore dei Lavori, nell'ambito dell'accettazione dei materiali prima della loro installazione, verificare che tali prodotti corrispondano a quanto indicato nella documentazione di identificazione e qualificazione, nonché accertare l'idoneità all'uso specifico del prodotto mediante verifica delle prestazioni dichiarate per il prodotto stesso nel rispetto dei requisiti stabiliti dalla normativa tecnica applicabile per l'uso specifico e dai documenti progettuali.

Le prove su materiali e prodotti, a seconda delle specifiche procedure applicabili, devono generalmente essere effettuate da:

- a) laboratori di prova notificati ai sensi del Capo VII del Regolamento UE 305/2011;
- b) laboratori di cui all'art. 59 del DPR n. 380/2001 e smi;
- c) altri laboratori, dotati di adeguata competenza ed idonee attrezzature, previo nulla osta del Servizio Tecnico Centrale.

4.6.1 VALUTAZIONE PRELIMINARE CALCESTRUZZO

L'appaltatore, prima dell'inizio della costruzione dell'opera, deve effettuare idonee prove preliminari di studio ed acquisire idonea documentazione relativa ai componenti, per ciascuna miscela omogenea di calcestruzzo da utilizzare, al fine di ottenere le prestazioni richieste dal progetto.

Nel caso di forniture provenienti da impianto di produzione industrializzata con certificato di controllo della produzione in fabbrica, tale documentazione è costituita da quella di identificazione, qualificazione e controllo dei prodotti da fornire.

Il Direttore dei Lavori ha l'obbligo di acquisire, prima dell'inizio della costruzione, la documentazione relativa alla valutazione preliminare delle prestazioni e di accettare le tipologie di calcestruzzo da fornire, con facoltà di far eseguire ulteriori prove preliminari.

Il Direttore dei Lavori ha comunque l'obbligo di eseguire controlli sistematici in corso d'opera per verificare la corrispondenza delle caratteristiche del calcestruzzo fornito rispetto a quelle stabilite dal progetto.

4.6.2 Calcestruzzo per usi strutturali, armato e non, normale e precompresso.

Controllo di Accettazione

Il controllo di accettazione è eseguito dal Direttore dei Lavori su ciascuna miscela omogenea e si configura, in funzione del quantitativo di calcestruzzo in accettazione come previsto dal D.M. 17 gennaio 2018.

Il prelievo dei provini per il controllo di accettazione va eseguito alla presenza della Direzione dei Lavori o di un tecnico di sua fiducia che provvede alla redazione di apposito verbale di prelievo e dispone l'identificazione dei provini mediante sigle, etichettature indelebili, ecc.; la certificazione effettuata dal laboratorio prove materiali deve riportare riferimento a tale verbale.

La domanda di prove al laboratorio deve essere sottoscritta dalla Direzione dei Lavori e deve contenere precise indicazioni sulla posizione delle strutture interessate da ciascun prelievo.

Le prove non richieste dalla Direzione dei Lavori non possono fare parte dell'insieme statistico che serve per la determinazione della resistenza caratteristica del materiale.

Le prove a compressione vanno eseguite conformemente alle norme UNI EN 12390-3 tra il 28° e il 30° giorno di maturazione e comunque entro 45 giorni dalla data di prelievo. In caso di mancato rispetto di tali termini le prove di compressione vanno integrate da quelle riferite al controllo della resistenza del calcestruzzo

in opera.

I certificati di prova emessi dai laboratori devono contenere almeno:

- l'identificazione del laboratorio che rilascia il certificato;
- una identificazione univoca del certificato (numero di serie e data di emissione) e di ciascuna sua pagina, oltre al numero totale di pagine;
- l'identificazione del committente dei lavori in esecuzione e del cantiere di riferimento;
- il nominativo del Direttore dei Lavori che richiede la prova;
- la descrizione, l'identificazione e la data di prelievo dei campioni da provare;
- la data di ricevimento dei campioni e la data di esecuzione delle prove;
- l'identificazione delle specifiche di prova o la descrizione del metodo o procedura adottata, con l'indicazione delle norme di riferimento per l'esecuzione della stessa;
- le dimensioni effettivamente misurate dei campioni provati, dopo eventuale rettifica;
- le modalità di rottura dei campioni;
- la massa volumica del campione;
- i valori delle prestazioni misurate.

Per gli elementi prefabbricati di serie, realizzati con processo industrializzato, sono valide le specifiche indicazioni di cui al punto 11.8.3.1 del D.M. 17 gennaio 2018.

L'opera o la parte di opera realizzata con il calcestruzzo non conforme ai controlli di accettazione non può essere accettata finché la non conformità non è stata definitivamente risolta. Il costruttore deve procedere ad una verifica delle caratteristiche del calcestruzzo messo in opera mediante l'impiego di altri mezzi d'indagine, secondo quanto prescritto dal Direttore dei Lavori e conformemente a quanto indicato nel punto § 11.2.6 del D.M. 17 gennaio 2018. Qualora i suddetti controlli confermino la non conformità del calcestruzzo, si deve procedere, sentito il progettista, ad un controllo teorico e/o sperimentale della sicurezza della struttura interessata dal quantitativo di calcestruzzo non conforme, sulla base della resistenza ridotta del calcestruzzo.

Qualora non fosse possibile effettuare la suddetta verifica delle caratteristiche del calcestruzzo, oppure i risultati del controllo teorico e/o sperimentale non risultassero soddisfacenti, si può: conservare l'opera o parte di essa per un uso compatibile con le diminuite caratteristiche prestazionali accertate, eseguire lavori di consolidamento oppure demolire l'opera o parte di essa.

I controlli di accettazione sono obbligatori ed il collaudatore è tenuto a verificarne la validità, qualitativa e quantitativa; ove ciò non fosse rispettato, il collaudatore è tenuto a far eseguire delle prove che attestino le caratteristiche del calcestruzzo, seguendo la medesima procedura che si applica quando non risultino rispettati i limiti fissati dai controlli di accettazione.

Per calcestruzzo confezionato con processo industrializzato, la Direzione dei Lavori, è tenuta a verificare quanto prescritto nel punto 11.2.8. del succitato decreto ed a rifiutare le eventuali forniture provenienti da impianti non conformi; dovrà comunque effettuare le prove di accettazione previste al punto 11.2.5 del D.M. e ricevere, prima dell'inizio della fornitura, copia della certificazione del controllo di processo produttivo.

Per produzioni di calcestruzzo inferiori a 1500 m³ di miscela omogenea, effettuate direttamente in cantiere, mediante processi di produzione temporanei e non industrializzati, la stessa deve essere confezionata sotto la diretta responsabilità del costruttore. La Direzione dei Lavori deve avere, prima dell'inizio della produzione, documentazione relativa ai criteri ed alle prove che hanno portato alla determinazione delle prestazioni di ciascuna miscela omogenea di conglomerato, così come indicato al punto 11.2.3. del D.M. 17 gennaio 2018.

4.6.3 CALCESTRUZZO FIBRORINFORZATO (FRC)

Il calcestruzzo fibrorinforzato (FRC) è caratterizzato dalla presenza di fibre discontinue nella matrice cementizia; tali fibre possono essere realizzate in acciaio o materiale polimerico, e devono essere marcate CE in accordo alle norme europee armonizzate, quali la UNI EN 14889-1 ed UNI EN 14889-2. In aggiunta la confezione delle fibre deve riportare anche il lotto di produzione.

Parametri da riportare sulla confezione delle fibre.

Fibre di acciaio	Fibre polimeriche
-------------------------	--------------------------

Lunghezza [mm] Diametro equivalente [mm] Rapporto d'aspetto Forma Resistenza a trazione* [MPa] Modulo elastico* [GPa] Allungamento a rottura* [%] Densità [kg/m ³]	Polimero Lunghezza [mm] Diametro equivalente [mm] Rapporto d'aspetto Forma Resistenza a trazione* [MPa] Modulo elastico* [GPa] Allungamento a rottura* [%] Massa volumica lineare [tex] Temperatura di transizione vetrosa e di fusione**
---	--

(*) I seguenti parametri non vengono determinati necessariamente sulla fibra, ma in accordo con le UNI EN 14889.

(**) Nella UNI EN 14889-2 tale misura è indicata con tenacità.

La miscela del calcestruzzo fibrorinforzato deve essere sottoposta a valutazione preliminare secondo le indicazioni riportate nel punto § 11.2.3 del D.M. 17 gennaio 2018 con determinazione dei valori di resistenza a trazione residua f_{R1k} per lo Stato limite di esercizio e f_{R3k} per lo Stato limite Ultimo determinati secondo UNI EN 14651. Le proprietà nominali del FRC indurito devono essere determinate su provini normalizzati, realizzati e maturati in condizioni controllate, mediante prove standard di laboratorio, come previsto dalla citata norma UNI.

Le prestazioni ed i principali vantaggi derivanti dall'utilizzo del calcestruzzo FRC sono sia costruttivi che strutturali.

L'aggiunta delle fibre conferisce al calcestruzzo, dopo la fessurazione, una significativa resistenza residua a trazione (tenacità). Quest'ultima dipende anche dal rapporto di aspetto (ovvero il rapporto lunghezza/diametro equivalente delle fibre), la percentuale volumetrica delle fibre, le caratteristiche fisico-meccaniche di queste ultime. Le fibre dovranno quindi offrire una migliore duttilità del conglomerato nella fase successiva all'innescio del fenomeno fessurativo. Pertanto dovranno avere l'effetto di ridurre la fragilità della matrice cementizia: il miglioramento del comportamento fessurativo quindi, comporterà un aumento della durabilità dell'opera.

Le prestazioni richieste a un calcestruzzo FRC sono le seguenti:

- classe di resistenza a compressione;
- classe di consistenza;
- classe di esposizione;
- limite di proporzionalità (tensione corrispondente);
- classe di tenacità, ovvero resistenza opposta dal materiale all'avanzamento del processo di frattura.

È inoltre necessario definire le seguenti proprietà:

- dimensione massima dell'aggregato;
- caratteristiche geometriche della fibra;
- materiale utilizzato per la fibra.

Ulteriori prestazioni del calcestruzzo fibrorinforzato rispetto a quello convenzionale dovranno essere:

- maggiore resistenza alla fatica
- maggiore resistenza agli urti
- maggiore resistenza allo stress termico
- maggiore resistenza all'abrasione.

In linea generale i calcestruzzi FRC saranno confezionati con l'uso delle seguenti fibre rinforzanti:

- fibre di acciaio
- fibre di vetro e fibre di natura organica

Le *fibre di acciaio*, sono disponibili in forma di aghi di diversa conformazione geometrica: a sezione circolare o rettangolare, ad estremità piegate, dentate, ecc. con diametro equivalente compreso fra 0.4 e 1.2 mm e lunghezza variabile tra 25 e 80 mm. Esse, a seconda delle prestazioni da conseguire, verranno aggiunte in misura variabile secondo le prescrizioni della Direzione Lavori (es. da 25 fino a 150 kg/m³ di calcestruzzo).

Le principali applicazioni dei calcestruzzi rinforzati con fibre di acciaio riguardano:

- pannelli portanti di facciata;
- la realizzazione di pavimentazioni industriali in calcestruzzo dove le fibre vengono convenientemente impiegate in sostituzione della tradizionale armatura in forma di rete elettrosaldata;

- la realizzazione di conci prefabbricati per i rivestimenti definitivi delle gallerie;
- giunti o nodi strutturali, per il vantaggio offerto di ridurre le usuali elevate percentuali di armatura ivi presenti;
- elementi di copertura, per la possibilità di realizzare spessori sottili privi della consueta armatura disposta sul piano medio;
- strutture destinate ad assorbire urti e/o per resistere alla fatica, come collettori o tubazioni per elevate pressioni, traversine ferroviarie, pali ad alta resistenza, ecc.;
- travi precomprese prefabbricate, allo scopo di assorbire le tensioni di trazione in assenza di armature concentrate.

Le fibre di vetro e quelle di natura organica (prevalentemente poliacrilonitrile, poliestere e polipropilene) attualmente impiegate si distinguono in:

- fibre non metalliche strutturali, di lunghezza variabile tra 20 e 60 mm e diametro equivalente di 0.8-1.3 mm. Esse, a seconda delle prestazioni da conseguire, verranno aggiunte in misura variabile secondo le prescrizioni della Direzione Lavori (es. da 2.5 fino a 6.0 kg/m³ di calcestruzzo) per la produzione di conglomerati destinati alle stesse applicazioni di quelli prodotti con le fibre di acciaio;
- fibre non metalliche non strutturali, di lunghezza variabile da 10 a 30 mm e diametro di 0.01-0.02 mm aggiunte in misura di 0.8-1.2 kg/m³ per la realizzazione di calcestruzzi destinati prevalentemente a solette e pavimenti di piccolo spessore per attenuare il rischio fessurativo derivante dal ritiro plastico del conglomerato.
- materiale polimerico: in questo caso il calcestruzzo fibrorinforzato viene definito SNFRC (Synthetic Fiber Reinforced Concrete). Tali fibre hanno una bassa resistenza al fuoco, ai raggi ultravioletti e all'ossigeno. Si suddividono in:
 - a basso modulo elastico: non accrescono la resistenza a trazione del materiale però migliorano la tenacità e sono utili a contrastare il fenomeno fessurativo della matrice cementizia. Tra le più utilizzate ci sono:
 - le fibre polipropileniche non strutturali;
 - le fibre polietileniche;
 - le fibre di poliestere;
 - le fibre di nylon.
 - ad alto modulo elastico: rispetto alle precedenti garantiscono anche un aumento della resistenza a trazione del calcestruzzo. Tra le più utilizzate ci sono:
 - le fibre polipropileniche strutturali;
 - le fibre di PVA (polivinilalcol)
 - le fibre di carbonio
 - le fibre acriliche (le fibre poliacrilonitriliche)
 - le fibre aramidiche
 - materiali naturali: in questo caso si parla di NFRC (Natural Fiber Reinforced Concrete).

Le fibre possono avere diverse forme, oltre a quella semplicemente rettilinea, infatti esistono fibre ondulate, uncinata, nervata, ad estremità schiacciate, ecc. Commercialmente le fibre si presentano sotto forma di monofilamento (ogni fibra si presenta separata dalle altre) e bundles (le fibre si presentano in gruppi. Le fibre bundles dette placchettate, durante la miscelazione con la matrice cementizia si separano tra di loro e diventano monofilamenti).

Le fibre inoltre si distinguono in base alle loro dimensioni in:

- microfibre: sono idonee a contrastare le piccole fessure come quelle che si formano a seguito dell'azione del ritiro plastico;
- macrofibre: sono idonee a contrastare le fessure dovute ai carichi esterni e al ritiro igrometrico. Alcune macrofibre possono aumentare la resistenza a trazione e la tenacità del calcestruzzo.

La lunghezza delle fibre deve essere compatibile con il copriferro e l'interferro ed essere proporzionata alla dimensione massima dell'aggregato. È consigliata una lunghezza della fibra non inferiore al doppio della dimensione massima dell'aggregato. In presenza di un rinforzo ibrido (costituito da fibre di diversa tipologia e lunghezza) l'annotazione precedente è da riferirsi alla fibra di maggior lunghezza.

Le norme CNR-DT 204/2006 "Istruzioni per la progettazione, l'esecuzione ed il controllo di strutture di calcestruzzo fibrorinforzato", indicano che il dosaggio minimo di fibre per impieghi strutturali non deve essere inferiore allo 0,3% in volume.

Tutte le fibre devono presentare una distribuzione omogenea all'interno dell'impasto. Il raggiungimento di tale condizione può essere ostacolato dalla formazione di accumuli, comunemente indicati con i termini di "grumi", "ciuffi" o "grovigli". In particolare, la loro presenza, seppur limitata, può provocare occlusioni tali da

rendere difficoltose le operazioni di pompaggio.

Se necessario e autorizzato dalla Direzione lavori, per garantire al calcestruzzo un'adeguata lavorabilità si potrà aumentare la frazione fine e/o ridurre il diametro massimo dell'aggregato e aggiungere all'impasto additivi fluidificanti.

Controlli di accettazione in cantiere

Il Direttore dei Lavori, in fase di accettazione, deve verificare che ciascuna miscela omogenea sia coperta da CVT in corso di validità, di cui una copia deve essere presente in cantiere.

Ai fini della rintracciabilità dei prodotti, l'esecutore dei lavori deve inoltre assicurare la conservazione di tutta la documentazione, unitamente a marchiature o etichette di riconoscimento ed alle eventuali annotazioni trasmesse dal Direttore dei Lavori, fino al completamento delle operazioni di collaudo statico.

I controlli di accettazione in cantiere:

- sono obbligatori e devono essere eseguiti a cura e sotto la responsabilità del Direttore dei Lavori;
- devono essere effettuati contestualmente alla messa in opera del FRC;
- devono essere eseguiti su provini prelevati in cantiere.

In aggiunta alle prove di accettazione richieste per la verifica di lavorabilità e di resistenza alla compressione, previste per il calcestruzzo senza fibre, per ogni miscela omogenea è obbligatorio fare almeno un prelievo di due campioni ogni 100 m³ di getto, da sottoporre a prova di flessione secondo la UNI EN 14651.

Il Direttore dei Lavori deve assicurare, mediante sigle, etichettature indelebili, ecc., che i campioni inviati al Laboratorio incaricato siano effettivamente quelli da lui prelevati.

Le prove e i controlli necessari sul calcestruzzo FRC sono disposti dalle "Linee Guida per l'identificazione, la qualificazione, la certificazione di valutazione tecnica ed il controllo di accettazione dei calcestruzzi fibrorinforzati FRC (Fiber Reinforced Concrete)".

4.6.4 Acciaio

Prescrizioni comuni a tutte le tipologie di acciaio

Gli acciai per l'armatura del calcestruzzo normale devono rispondere alle prescrizioni contenute nel vigente D.M. attuativo della legge 1086/71 (D.M. 17 gennaio 2018) e relative circolari esplicative.

È fatto divieto di impiegare acciai non qualificati all'origine.

Forniture e documentazione di accompagnamento

Tutte le forniture di acciaio, per le quali non sussista l'obbligo della Marcatura CE, devono essere accompagnate dalla copia dell'attestato di qualificazione del Servizio Tecnico Centrale.

Il riferimento a tale attestato deve essere riportato sul documento di trasporto.

Le forniture effettuate da un commerciante intermedio devono essere accompagnate da copia dei documenti rilasciati dal Produttore e completati con il riferimento al documento di trasporto del commerciante stesso.

La Direzione dei Lavori prima della messa in opera, è tenuta a verificare quanto sopra indicato ed a rifiutare le eventuali forniture non conformi, ferme restando le responsabilità del produttore.

Le forme di controllo obbligatorie

Le nuove Norme Tecniche per le Costruzioni per tutti gli acciai prevedono tre forme di controllo obbligatorie (D.M. 17 gennaio 2018 paragrafo 11.3.1):

- in stabilimento di produzione, da eseguirsi sui lotti di produzione;
- nei centri di trasformazione;
- di accettazione in cantiere.

A tale riguardo *il Lotto di produzione* si riferisce a produzione continua, ordinata cronologicamente mediante apposizione di contrassegni al prodotto finito (rotolo finito, bobina di trefolo, fascio di barre, ecc.). Un lotto di produzione deve avere valori delle grandezze nominali omogenee (dimensionali, meccaniche, di formazione) e può essere compreso tra 30 e 120 tonnellate.

La marcatura e la rintracciabilità dei prodotti qualificati

Ciascun prodotto qualificato deve costantemente essere riconoscibile per quanto concerne le caratteristiche qualitative e riconducibile allo stabilimento di produzione tramite marchiatura indelebile depositata presso il Servizio Tecnico Centrale, dalla quale risulti, in modo inequivocabile, il riferimento all'Azienda produttrice, allo Stabilimento, al tipo di acciaio ed alla sua eventuale saldabilità.

Per stabilimento si intende una unità produttiva a sé stante, con impianti propri e magazzini per il prodotto finito. Nel caso di unità produttive multiple appartenenti allo stesso fabbricante, la qualificazione deve essere

ripetuta per ognuna di esse e per ogni tipo di prodotto in esse fabbricato.

Considerata la diversa natura, forma e dimensione dei prodotti, le caratteristiche degli impianti per la loro produzione, nonché la possibilità di fornitura sia in pezzi singoli sia in fasci, differenti possono essere i sistemi di marchiatura adottati, anche in relazione all'uso, quali, per esempio, l'impressione sui cilindri di laminazione, la punzonatura a caldo e a freddo, la stampigliatura a vernice, l'apposizione di targhe o cartellini, la sigillatura dei fasci e altri. Permane, comunque, l'obbligatorietà del marchio di laminazione per quanto riguarda le barre e i rotoli.

Ogni prodotto deve essere marchiato con identificativi diversi da quelli di prodotti aventi differenti caratteristiche ma fabbricati nello stesso stabilimento, e con identificativi differenti da quelli di prodotti con uguali caratteristiche ma fabbricati in altri stabilimenti, siano essi o meno dello stesso produttore. La marchiatura deve essere inalterabile nel tempo e senza possibilità di manomissione.

Per quanto possibile, anche in relazione all'uso del prodotto, il produttore è tenuto a marcare ogni singolo pezzo. Ove ciò non sia possibile, per la specifica tipologia del prodotto, la marcatura deve essere tale che, prima dell'apertura dell'eventuale ultima e più piccola confezione (fascio, bobina, rotolo, pacco, ecc.), il prodotto sia riconducibile al produttore, al tipo di acciaio, nonché al lotto di produzione e alla data di produzione.

Tenendo presente che gli elementi determinanti della marcatura sono la sua inalterabilità nel tempo e l'impossibilità di manomissione, il produttore deve rispettare le modalità di marcatura denunciate nella documentazione presentata al servizio tecnico centrale, e deve comunicare tempestivamente le eventuali modifiche apportate.

Il prodotto di acciaio non può essere impiegato in caso di:

- mancata marcatura;
- non corrispondenza a quanto depositato;
- illeggibilità, anche parziale, della marcatura.

Eventuali disposizioni supplementari atte a facilitare l'identificazione e la rintracciabilità del prodotto attraverso il marchio possono essere emesse dal servizio tecnico centrale.

Tutti i certificati relativi alle prove meccaniche degli acciai, sia in stabilimento che in cantiere o nel luogo di lavorazione, devono riportare l'indicazione del marchio identificativo, rilevato a cura del laboratorio incaricato dei controlli, sui campioni da sottoporre a prove. Ove i campioni fossero sprovvisti di tale marchio, oppure il marchio non dovesse rientrare fra quelli depositati presso il Servizio Tecnico Centrale, le certificazioni emesse dal laboratorio non possono assumere valenza ai sensi delle presenti norme e di ciò ne deve essere fatta esplicita menzione sul certificato stesso. In tal caso il materiale non può essere utilizzato ed il laboratorio incaricato è tenuto ad informare di ciò il Servizio Tecnico Centrale.

Unità marcata scorporata: ulteriori indicazioni della Direzione dei Lavori per le prove di laboratorio

Può accadere che durante il processo costruttivo, presso gli utilizzatori, presso i commercianti o presso i trasformatori intermedi, l'unità marcata (pezzo singolo o fascio) venga scorporata, per cui una parte, o il tutto, perda l'originale marcatura del prodotto. In questo caso, tanto gli utilizzatori quanto i commercianti e i trasformatori intermedi, oltre a dover predisporre idonee zone di stoccaggio, hanno la responsabilità di documentare la provenienza del prodotto mediante i documenti di accompagnamento del materiale e gli estremi del deposito del marchio presso il servizio tecnico centrale.

In tal caso, i campioni destinati al laboratorio incaricato delle prove di cantiere devono essere accompagnati dalla sopraindicata documentazione e da una dichiarazione di provenienza rilasciata dalla Direzione dei Lavori.

Conservazione della documentazione d'accompagnamento

I produttori ed i successivi intermediari devono assicurare una corretta archiviazione della documentazione di accompagnamento dei materiali garantendone la disponibilità per almeno 10 anni. Ai fini della rintracciabilità dei prodotti, il costruttore deve inoltre assicurare la conservazione della medesima documentazione, unitamente a marchiature o etichette di riconoscimento, fino al completamento delle operazioni di collaudo statico.

Forniture e documentazione di accompagnamento

Le nuove norme tecniche stabiliscono che tutte le forniture di acciaio devono essere accompagnate dall'attestato di qualificazione del servizio tecnico centrale (D.M. 17 gennaio 2018 paragrafo 11.3.1.5) e dal certificato di controllo interno tipo 3.1, di cui alla norma UNI EN 10204, dello specifico lotto di materiale fornito.

Tutte le forniture di acciaio, per le quali sussista l'obbligo della Marcatura CE, devono essere accompagnate dalla "Dichiarazione di prestazione" di cui al Regolamento UE 305/2011, dalla prevista marcatura CE nonché dal certificato di controllo interno tipo 3.1, di cui alla norma UNI EN 10204, dello specifico lotto di materiale fornito.

Il riferimento agli attestati comprovanti la qualificazione del prodotto deve essere riportato sul documento di

trasporto.

Le forniture effettuate da un distributore devono essere accompagnate da copia dei documenti rilasciati dal fabbricante e completati con il riferimento al documento di trasporto del distributore stesso.

Nel caso di fornitura in cantiere non proveniente da centro di trasformazione, il Direttore dei Lavori, prima della messa in opera, è tenuto a verificare quanto sopra indicato ed a rifiutare le eventuali forniture non conformi, ferme restando le responsabilità del fabbricante.

Centri di trasformazione

Il Centro di trasformazione, impianto esterno alla fabbrica e/o al cantiere, fisso o mobile, che riceve dal produttore di acciaio elementi base (barre o rotoli, reti, lamiere o profilati, profilati cavi, ecc.) e confeziona elementi strutturali direttamente impiegabili in cantiere, pronti per la messa in opera o per successive lavorazioni, può ricevere e lavorare solo prodotti qualificati all'origine, accompagnati dalla documentazione prevista dalle norme vigenti.

La Direzione dei Lavori è tenuta a verificare la conformità a quanto indicato al punto 11.3.1.7 del D.M. 17 gennaio 2018 e a rifiutare le eventuali forniture non conformi, ferme restando le responsabilità del centro di trasformazione. Gli atti di cui sopra sono consegnati al collaudatore che, tra l'altro, riporta nel Certificato di collaudo gli estremi del Centro di trasformazione che ha fornito il materiale lavorato.

Rintracciabilità dei prodotti

Il centro di trasformazione può ricevere e lavorare solo prodotti qualificati all'origine, accompagnati dall'attestato di qualificazione del servizio tecnico centrale.

Particolare attenzione deve essere posta nel caso in cui nel centro di trasformazione vengano utilizzati elementi base, comunque qualificati, ma provenienti da produttori differenti, attraverso specifiche procedure documentate che garantiscano la rintracciabilità dei prodotti.

Documentazione di accompagnamento e verifiche della Direzione dei Lavori

Tutti i prodotti forniti in cantiere dopo l'intervento di un centro di trasformazione devono essere accompagnati da idonea documentazione, che identifichi in modo inequivocabile il centro di trasformazione stesso e che consenta la completa tracciabilità del prodotto. In particolare, ogni fornitura in cantiere di elementi presaldati, presagomati o preassemblati deve essere accompagnata:

1. da dichiarazione, su documento di trasporto, degli estremi dell'Attestato di "Denuncia dell'attività del centro di trasformazione", rilasciato dal Servizio Tecnico Centrale, recante il logo o il marchio del centro di trasformazione;
2. dall'attestazione inerente l'esecuzione delle prove di controllo interno di cui al D.M. 17 gennaio 2018, fatte eseguire dal Direttore Tecnico del centro di trasformazione, con l'indicazione dei giorni nei quali la fornitura è stata lavorata;
3. da dichiarazione contenente i riferimenti alla documentazione fornita dal fabbricante ai sensi del punto 11.3.1.5 del D.M. 17 gennaio 2018 in relazione ai prodotti utilizzati nell'ambito della specifica fornitura. Copia della documentazione fornita dal fabbricante e citata nella dichiarazione del centro di trasformazione, è consegnata al Direttore dei Lavori se richiesta.

4.6.5 Acciaio per usi strutturali

Prescrizioni per gli acciai per usi strutturali

L'acciaio, costituito da una lega ferro-carbonio, si distingue in funzione della percentuale di carbonio presente in peso; in particolare si suddividono in: acciai dolci ($C=0,15\%-0,25\%$), acciai semiduri, duri e durissimi ($C>0,75\%$).

Gli acciai per usi strutturali, denominati anche *acciai da costruzione* o *acciai da carpenteria* hanno un tenore di carbonio indicativamente compreso tra 0,1% e 0,3%. Il carbonio infatti, pur elevando la resistenza, riduce sensibilmente la duttilità e la saldabilità del materiale; per tale motivo gli acciai da costruzione devono essere caratterizzati da un basso tenore di carbonio.

I componenti dell'acciaio, comprensivi del ferro e del carbonio, non dovranno comunque superare i valori limite percentuali specificati nella normativa europea UNI EN 10025-5 (per i laminati).

A tal proposito gli acciai vengono suddivisi in "legati" e "non legati", a seconda se l'acciaio considerato contiene tenori della composizione chimica che rientrano o meno nei limiti della UNI EN 10020 per i singoli elementi costituenti.

Per la realizzazione di strutture metalliche e di strutture composte si dovranno in tutti i casi utilizzare acciai conformi alle norme armonizzate della serie UNI EN 10025 (per i laminati), UNI EN 10210 (per i tubi senza saldatura) e UNI EN 10219-1 (per i tubi saldati), e già recanti la Marcatura CE secondo norma UNI EN 1090-1.

Solo per i prodotti per cui non sia applicabile la marcatura CE si rimanda a quanto specificato al punto B del punto 11.1 del D.M. 17 gennaio 2018 e si applica la procedura di cui ai punti 11.3.1.2 e 11.3.4.11.1 del citato decreto.

Per le palancole metalliche e per i nastri zincati di spessore ≤ 4 mm si farà riferimento rispettivamente alle UNI EN 10248-1 ed UNI EN 10346.

Per l'identificazione e qualificazione di elementi strutturali in acciaio realizzati in serie nelle officine di produzione di carpenteria metallica e nelle officine di produzione di elementi strutturali, si applica quanto specificato al punto 11.1, caso A) del decreto, in conformità alla norma europea armonizzata UNI EN 1090-1.

Per la dichiarazione delle prestazioni ed etichettatura si applicano i metodi previsti dalle norme europee armonizzate, ed in particolare:

- Dichiarazione delle caratteristiche geometriche e delle proprietà del materiale.
- Dichiarazione delle prestazioni dei componenti, da valutarsi applicando le vigenti Appendici Nazionali agli Eurocodici;
- Dichiarazione basata su una determinata specifica di progetto, per la quale si applicano le presenti norme tecniche.

In ogni caso ai fini dell'accettazione e dell'impiego, tutti i componenti o sistemi strutturali devono rispondere ai requisiti della norma tecnica del D.M. 17 gennaio 2018; in particolare i materiali base devono essere qualificati all'origine ai sensi del punto 11.1 di detta norma.

Per l'accertamento delle caratteristiche meccaniche indicate nel seguito, il prelievo dei saggi, la posizione nel pezzo da cui essi devono essere prelevati, la preparazione delle provette e le modalità di prova devono rispondere alle prescrizioni delle norme UNI EN ISO 377, UNI EN ISO 6892-1 e UNI EN ISO 148-1.

Per le tipologie dei manufatti realizzati mediante giunzioni saldate, il costruttore dovrà essere certificato secondo la norma UNI EN ISO 3834 (parte 2 e 4).

In sede di progettazione, per gli acciai di cui alle norme europee UNI EN 10025, UNI EN 10210 ed UNI EN 10219-1, si possono assumere nei calcoli i valori nominali delle tensioni caratteristiche di snervamento f_{yk} e di rottura f_{tk} riportati nelle tabelle seguenti.

Laminati a caldo con profili a sezione aperta

Norme e qualità degli acciai	Spessore nominale dell'elemento			
	$t \leq 40$ mm		$40 \text{ mm} < t \leq 80$ mm	
	f_{yk} [N/mm ²]	f_{tk} [N/mm ²]	f_{yk} [N/mm ²]	f_{tk} [N/mm ²]
UNI EN 10025-2				
S 235	235	360	215	360
S 275	275	430	255	410
S 355	355	510	335	470
S 450	440	550	420	550
UNI EN 10025-3				
S 275 N/NL	275	390	255	370
S 355 N/NL	355	490	335	470
S 420 N/NL	420	520	390	520
S 460 N/NL	460	540	430	540
UNI EN 10025-4				
S 275 M/ML	275	370	255	360
S 355 M/ML	355	470	335	450
S 420 M/ML	420	520	390	500
S 460 M/ML	460	540	430	530
S 460 Q/QL/QL1	460	570	440	580
UNI EN 10025-5				
S 235 W	235	360	215	340
S 355 W	355	510	335	490

Laminati a caldo con profili a sezione cava

Norme e qualità degli acciai	Spessore nominale dell'elemento			
	$t \leq 40$ mm		$40 \text{ mm} < t \leq 80$ mm	
	f_{yk} [N/mm ²]	f_{tk} [N/mm ²]	f_{yk} [N/mm ²]	f_{tk} [N/mm ²]
UNI EN 10210-1				
S 235 H	235	360	215	340
S 275 H	275	430	255	410

S 355 H	355	510	335	490
S 275 NH/NLH	275	390	255	370
S 355 NH/NLH	355	490	335	470
S 420 NH/NLH	420	540	390	520
S 460 NH/NLH	460	560	430	550
UNI EN 10219-1				
S 235 H	235	360		
S 275 H	275	430		
S 355 H	355	510		
S 275 NH/NLH	275	370		
S 355 NH/NLH	355	470		
S 275 MH/MLH	275	360		
S 355 MH/MLH	355	470		
S 420 MH/MLH	420	500		
S 460 MH/MLH	460	530		
S 460 NH/NLH	460	550		

Art. 4.7 PRODOTTI A BASE DI LEGNO

Si intendono per prodotti a base di legno quelli derivati dalla semplice lavorazione e/o dalla trasformazione del legno e che sono presentati solitamente sotto forma di segati, pannelli, lastre, ecc.

I prodotti vengono di seguito considerati al momento della loro fornitura ed indipendentemente dalla destinazione d'uso. La Direzione dei Lavori ai fini della loro accettazione può procedere ai controlli (anche parziali) su campioni della fornitura oppure richiedere un attestato di conformità della stessa alle prescrizioni di seguito indicate.

Per le prescrizioni complementari da considerare in relazione alla destinazione d'uso (strutture, pavimentazioni, coperture, ecc.) si rinvia agli appositi articoli del presente capitolato ed alle prescrizioni del progetto.

1) I *segati di legno* a complemento di quanto specificato nel progetto o negli articoli relativi alla destinazione d'uso, si intendono forniti con le seguenti caratteristiche:

- tolleranze sulla lunghezza e larghezza: ± 10 mm;
- tolleranze sullo spessore: ± 2 mm;
- umidità non maggiore del 15%, misurata secondo la norma UNI 8829;
- trattamenti preservanti vari;

2) I *pannelli a base di fibra di legno* oltre a quanto specificato nel progetto, e/o negli articoli relativi alla destinazione d'uso, si intendono forniti con i requisiti generali della norma UNI EN 622-1 e con le seguenti caratteristiche:

- tolleranza sulla lunghezza e larghezza: ± 3 mm;
- tolleranze sullo spessore: $\pm 0,5$ mm;
- umidità non maggiore dell'8%;
- massa volumica: per tipo tenero minore di 350 kg/m³; per tipo semiduro tra 350 e 800 kg/m³; per tipo duro oltre 800 kg/m³, misurate secondo le norme UNI vigenti.

La superficie potrà essere:

- grezza (se mantenuta come risulta dalla pressatura);
- levigata (quando ha subito la levigatura);
- rivestita su uno o due facce mediante \$MANUAL\$ (placcatura, carte impregnate, smalti, altri).

Funzionalmente avranno le seguenti caratteristiche:

- assorbimento di acqua di \$MANUAL\$ massimo (misurato secondo UNI EN 317);
- resistenza a trazione di \$MANUAL\$ minimo;
- resistenza a compressione di \$MANUAL\$ minimo;

- resistenza a flessione di \$MANUAL\$ minimo.

3) Gli elementi strutturali di *legno lamellare incollato* sono prodotti conformemente alla UNI EN 14080. L'attribuzione degli elementi strutturali di legno lamellare ad una delle classi di resistenza previste dalla UNI EN 14080 può essere effettuata sulla base delle proprietà delle lamelle o direttamente sulla base dei risultati di prove sperimentali, secondo le UNI EN 384 e UNI EN 408.

Le dimensioni delle singole lamelle rispetteranno i limiti per lo spessore e per l'area della sezione trasversale indicati nella UNI EN 14080.

Il *micro-lamellare (LVL)* è un prodotto a base di legno realizzato incollando tra loro fogli di legno di spessore generalmente compreso fra i 3 e 6 mm, con l'impiego di calore e pressione, con le fibre orientate nella direzione dell'asse dell'elemento. Definizione, classificazione e specifiche sono contenute nella norma europea UNI EN 14279. Gli elementi strutturali in microlamellare di tipo lineare (travi) hanno tutti gli strati disposti in direzione parallela all'asse dell'elemento. La sezione trasversale in genere è costituita da un minimo di 5 strati.

4) I *pannelli a base di particelle di legno (truciolati)* a compimento di quanto specificato nel progetto, o negli articoli relativi alla destinazione d'uso, si intendono forniti con le seguenti caratteristiche:

- tolleranze sulla lunghezza e larghezza: ± 5 mm;
- tolleranze sullo spessore: $\pm 0,5$ mm;
- umidità del 10% \pm 3%;
- massa voluminica \$MANUAL\$ kg/m³;
- superficie: grezza/levigata rivestita con \$MANUAL\$.
- resistenza al distacco degli strati esterni \$MANUAL\$ N/mm² minimo, misurata secondo la norma UNI EN 311;

Funzionalmente avranno le seguenti caratteristiche:

- rigonfiamento dopo immersione in acqua: 12% massimo (oppure 16%), misurato secondo la norma UNI EN 317;
- assorbimento d'acqua \$MANUAL\$% massimo;
- resistenza a flessione di \$MANUAL\$ N/mm² minimo.

5) I *pannelli di legno compensato e paniforti* a completamento di quanto specificato nel progetto, o negli articoli relativi alla destinazione d'uso, si intendono forniti con le seguenti caratteristiche:

- tolleranze sulla lunghezza e larghezza: ± 5 mm, misurate secondo la norma UNI EN 315;
- intolleranze sullo spessore: ± 1 mm, misurate secondo la norma UNI EN 315;
- umidità non maggiore del 12%
- grado di incollaggio (da 1 a 10), misurato secondo le norme UNI EN 314-1 e UNI EN 314-2.

Funzionalmente avranno le seguenti caratteristiche:

- resistenza a trazione N/mm², misurata secondo la norma UNI 6480;
- resistenza a flessione statica N/mm² minimo, misurata secondo la norma UNI 6483.

Qualora utilizzati per scopi strutturali, i prodotti a base di legno saranno conformi ai requisiti indicati nella Direttiva Legno CNR DT 206 ed alle pertinenti norme UNI di riferimento. Per quanto non espressamente contemplato, si rinvia alla seguente normativa tecnica: UNI EN 13986, UNI EN 1309-1, UNI EN 844, UNI EN 336, UNI EN 1309-3, UNI EN 975, UNI ISO 1029, UNI EN 309, UNI EN 311, UNI EN 313, UNI EN 316, UNI EN 318, UNI EN 319, UNI EN 320, UNI EN 321, UNI EN 323, UNI EN 635, UNI 6467.

Tutti i prodotti e/o materiali di cui al presente articolo, qualora possano essere dotati di marcatura CE secondo la normativa tecnica vigente, dovranno essere muniti di tale marchio.

4.8 LEGNO LAMELLARE INCOLLATO

Il legno lamellare disponibile sotto forma di travi, di pannelli in multistrati o di sezioni sagomate di varia natura proveniente dalle migliori zone di accrescimento (con raccordi fra le parti mediante piccoli raggi di curvatura il raggio non può essere inferiore a 160 volte lo spessore della lamella di specie resinosa e 200 volte per lamelle di specie dure) dovrà essere fornito in opera conformemente alle norme UNI (in particolare la UNI EN 14080) e/o CNR vigenti ed in loro mancanza quelle della letteratura tecnica (in primo luogo le norme internazionali ed estere). Ogni pezzatura dovrà essere selezionata qualitativamente e dimensionalmente, stagionata, giuntata di testa e piattata sulle quattro facce, formando le lamelle nelle misure richieste dagli elaborati di progetto. Le lamelle, assemblate per incollaggio eseguito con collanti di tipo strutturale (a base di

resorcina formaleide o di urea), dovranno essere del tipo impregnato con sostanze atte a garantire l'assoluta inattaccabilità da parte di insetti, funghi, agenti atmosferici e chimici. Le strutture portanti dovranno, grazie all'elevata coibenza termica, impedire la creazione di ponti termici ed eliminare fenomeni di condensa.

Gli elementi strutturali di legno lamellare incollato debbono essere conformi alla norma europea armonizzata UNI EN 14080, e, secondo quanto specificato al punto A del paragrafo 11.1 del D.M. 17 gennaio 2018, recare la marcatura CE.

Le singole tavole, per la composizione di legno lamellare, dovranno soddisfare i requisiti della norma europea armonizzata UNI EN 14081-1 al fine di garantirne una corretta attribuzione ad una classe di resistenza. Per classi di resistenza delle singole tavole superiori a C30 si farà riferimento esclusivo ai metodi di classificazione a macchina.

Le singole lamelle vanno tutte individualmente classificate dal fabbricante come previsto al § 11.7.2 del citato decreto.

Per il controllo della qualità e della costanza della produzione si dovranno eseguire le seguenti prove:

- di delaminazione;
- di resistenza a taglio delle superfici di incollaggio;
- di controllo degli elementi;
- laminati verticalmente;
- controllo delle sezioni giuntate.

La determinazione della resistenza a taglio e delle proprietà meccaniche perpendicolari alla fibratura e di altre proprietà fisiche e meccaniche saranno effettuate secondo le prescrizioni di cui alle norme UNI EN 408.

Art. 4.9 **PRODOTTI DI PIETRE NATURALI O RICOSTRUITE**

1) La terminologia utilizzata (come da norma UNI EN 12670) ha il significato di seguito riportato, le denominazioni commerciali devono essere riferite a campioni, atlanti, ecc.

Marmo (termine commerciale).

Roccia cristallina, compatta, lucidabile, da decorazione e da costruzione, prevalentemente costituita da minerali di durezza Mohs da 3 a 4 (quali calcite, dolomite, serpentino).

A questa categoria appartengono:

- i marmi propriamente detti (calcarei metamorfici ricristallizzati), i calcefiri ed i cipollini;
- i calcari, le dolomie e le brecce calcaree lucidabili;
- gli alabastrini calcarei;
- le serpentiniti;
- oficalciti.

Granito (termine commerciale).

Roccia fanero-cristallina, compatta, lucidabile, da decorazione e da costruzione, prevalentemente costituita da minerali di durezza Mohs da 6 a 7 (quali quarzo, feldspati, felspatoidi)

A questa categoria appartengono:

- i graniti propriamente detti (rocce magmatiche intrusive acide fanerocristalline, costituite da quarzo, feldspati sodico potassici e miche);
- altre rocce magmatiche intrusive (dioriti, granodioriti, sieniti, gabbri, ecc.);
- le corrispettive rocce magmatiche effusive, a struttura porfirica;
- alcune rocce metamorfiche di analoga composizione come gneiss e serizzi.

Travertino

Roccia calcarea sedimentaria di deposito chimico con caratteristica strutturale vacuolare, da decorazione e da costruzione; alcune varietà sono lucidabili.

Pietra (termine commerciale)

Roccia da costruzione e/o da decorazione, di norma non lucidabile.

A questa categoria appartengono rocce di composizione mineralogica svariaticissima, non inseribili in alcuna classificazione.

Esse sono riconducibili ad uno dei due gruppi seguenti:

- rocce tenere e/o poco compatte;

- rocce dure e/o compatte.

Esempi di pietre del primo gruppo sono: varie rocce sedimentarie (calcareniti, arenarie a cemento calcareo, ecc.), varie rocce piroclastiche, (peperini, tufi, ecc.); al secondo gruppo appartengono le pietre a spacco naturale (quartziti, micascisti, gneiss lastroidi, ardesie, ecc.), e talune vulcaniti (basalti, trachiti, leucititi, ecc.).

Per gli altri termini usati per definire il prodotto in base alle forme, dimensioni, tecniche di lavorazione ed alla conformazione geometrica, vale quanto riportato nella norma UNI EN 12670 e UNI EN 14618.

2) I prodotti di cui sopra devono rispondere a quanto segue:

- a) appartenere alla denominazione commerciale e/o petrografica indicata nel progetto, come da norma UNI EN 12407 oppure avere origine del bacino di estrazione o zona geografica richiesta nonché essere conformi ad eventuali campioni di riferimento ed essere esenti da crepe, discontinuità, ecc. che riducano la resistenza o la funzione;
- b) avere lavorazione superficiale e/o finiture indicate nel progetto e/o rispondere ai campioni di riferimento; avere le dimensioni nominali concordate e le relative tolleranze;
- c) delle seguenti caratteristiche il fornitore dichiarerà i valori medi (ed i valori minimi e/o la dispersione percentuale):
 - massa volumica reale ed apparente, misurata secondo la norma UNI EN 13755 e UNI EN 14617-1;
 - coefficiente di imbibizione della massa secca iniziale, misurato secondo la norma UNI EN 13755 e UNI EN 14617;
 - resistenza a compressione, misurata secondo la norma UNI EN 1926 e UNI EN 14617;
 - resistenza a flessione, misurata secondo la norma UNI EN 12372 e UNI EN 14617;
 - modulo di elasticità, misurato secondo la norma e UNI EN 14146;
 - resistenza all'abrasione, misurata secondo le disposizioni del Regio Decreto 2234/39 e UNI EN 14617;
- d) per le prescrizioni complementari da considerare in relazione alla destinazione d'uso (strutturale per murature, pavimentazioni, coperture, ecc.) si rinvia agli appositi articoli del presente capitolato ed alle prescrizioni di progetto.

I valori dichiarati saranno accettati dalla Direzione dei Lavori anche in base ai criteri generali dell'articolo relativo ai materiali in genere ed in riferimento alle norme UNI EN 12057 e UNI EN 12058.

Per quanto non espressamente contemplato, si rinvia alla seguente normativa tecnica: UNI EN 14617 UNI EN 12407 - UNI EN 13755 - UNI EN 1926 - UNI EN 12372 - UNI EN 14146.

Tutti i prodotti e/o materiali di cui al presente articolo, qualora possano essere dotati di marcatura CE secondo la normativa tecnica vigente, dovranno essere muniti di tale marchio.

Art. 4.10 PRODOTTI PER PAVIMENTAZIONE

1 - Si definiscono prodotti per pavimentazione quelli utilizzati per realizzare lo strato di rivestimento dell'intero sistema di pavimentazione.

I prodotti vengono di seguito considerati al momento della fornitura; la Direzione dei Lavori, ai fini della loro accettazione, può procedere ai controlli (anche parziali) su campioni della fornitura oppure richiedere un attestato di conformità della fornitura alle prescrizioni di seguito indicate.

2 - I prodotti di legno per pavimentazione: tavolette, listoni, mosaico di lamelle, blocchetti, ecc. si intendono denominati nelle loro parti costituenti come indicato nella letteratura tecnica.

I prodotti di cui sopra devono rispondere a quanto segue:

- a) essere della essenza legnosa adatta all'uso e prescritta nel progetto;
- b) sono ammessi i seguenti difetti visibili sulle facce in vista:

b1) qualità I:

- piccoli nodi sani con diametro minore di 2 mm se del colore della specie (minore di 1 mm se di colore diverso) purché presenti su meno del 10% degli elementi del lotto;
- imperfezioni di lavorazione con profondità minore di 1 mm e purché presenti su meno del 10% degli elementi;

b2) qualità II:

- piccoli nodi sani con diametro minore di 5 mm se del colore della specie (minore di 2 mm se di colore diverso) purché presenti su meno del 20% degli elementi del lotto;

- piccole fenditure;
- imperfezioni di lavorazione come per la classe I;
- alborno senza limitazioni ma immune da qualsiasi manifesto attacco di insetti.

b3) qualità III:

- esenti da difetti che possano compromettere l'impiego (in caso di dubbio valgono le prove di resistenza meccanica);
 - alborno senza limitazioni ma immune da qualsiasi manifesto attacco di insetti;
- c) avere contenuto di umidità tra il 10 e il 15%;
- d) tolleranze sulle dimensioni e finitura:
- d1) listoni: 1 mm sullo spessore; 2 mm sulla larghezza; 5 mm sulla lunghezza;
- d2) tavolette: 0,5 mm sullo spessore; 1,5% sulla larghezza e lunghezza;
- d3) mosaico, quadrotti, ecc.: 0,5 mm sullo spessore; 1,5% sulla larghezza e lunghezza;
- d4) le facce a vista ed i fianchi da accertare saranno lisci;
- e) la resistenza meccanica a flessione, la resistenza all'impronta ed altre caratteristiche saranno nei limiti solitamente riscontrati sulla specie legnosa e saranno comunque dichiarati nell'attestato che accompagna la fornitura; per i metodi di misura valgono le prescrizioni delle norme vigenti;
- f) i prodotti devono essere contenuti in appositi imballi che li proteggono da azioni meccaniche, umidità nelle fasi di trasporto, deposito e manipolazione prima della posa.
 Nell'imballo un foglio informativo indicherà, oltre al nome del fornitore e contenuto, almeno le caratteristiche di cui ai commi da a) ad e).

Nel caso si utilizzino piastrelle di sughero agglomerato le norme di riferimento sono la UNI ISO 3810;

3 - Le piastrelle di ceramica per pavimentazioni dovranno essere del materiale indicato nel progetto tenendo conto che le dizioni commerciali e/o tradizionali (cotto, cotto forte, gres, ecc.) devono essere associate alla classificazione di cui alla norma 14411 basata sul metodo di formatura e sull'assorbimento d'acqua secondo le norme UNI EN ISO 10545-2 e 10545-3.

- a) Le piastrelle di ceramica estruse o pressate di prima scelta devono rispondere alla norma UNI EN 14411. I prodotti di seconda scelta, cioè quelli che rispondono parzialmente alle norme predette, saranno accettati in base alla rispondenza ai valori previsti dal progetto, e, in mancanza, in base ad accordi tra Direzione dei Lavori e fornitore.
- b) Per i prodotti definiti "pianelle comuni di argilla", "pianelle pressate ed arrotate di argilla" e "mattonelle greificate" dal Regio Decreto 2234/39, devono inoltre essere rispettate le prescrizioni seguenti:
- resistenza all'urto 2 Nm (0,20 kgm) minimo;
 - resistenza alla flessione 2,5 N/mm² (25 kg/cm²)2 minimo;
 - coefficiente di usura al tribometro 15 mm massimo per 1 km di percorso.
- c) Per le piastrelle colate (ivi comprese tutte le produzioni artigianali) le caratteristiche rilevanti da misurare ai fini di una qualificazione del materiale sono le stesse indicate per le piastrelle pressate a secco ed estruse, per cui:
- per quanto attiene ai metodi di prova si rimanda alle norme UNI vigenti;
 - per quanto attiene i limiti di accettazione, tenendo in dovuto conto il parametro relativo all'assorbimento d'acqua, i valori di accettazione per le piastrelle ottenute mediante colatura saranno concordati fra produttore ed acquirente, sulla base dei dati tecnici previsti dal progetto o dichiarati dai produttori ed accettate dalla Direzione dei Lavori nel rispetto della norma UNI EN ISO 10545-1.
- d) I prodotti devono essere contenuti in appositi imballi che li proteggano da azioni meccaniche, sporcatura, ecc. nelle fasi di trasporto, deposito e manipolazione prima della posa ed essere accompagnati da fogli informativi riportanti il nome del fornitore e la rispondenza alle prescrizioni predette.

4 - I prodotti di gomma per pavimentazioni sotto forma di piastrelle e rotoli devono rispondere alle prescrizioni date dal progetto ed in mancanza e/o a complemento devono rispondere alle prescrizioni seguenti:

- a) essere esenti da difetti visibili (bolle, graffi, macchie, aloni, ecc.) sulle superfici destinate a restare in vista (norma UNI 8272-1);
- b) avere costanza di colore tra i prodotti della stessa fornitura; in caso di contestazione deve risultare entro il contrasto dell'elemento n. 4 della scala dei grigi di cui alla norma UNI 8272-2.
 Per piastrelle di forniture diverse ed in caso di contestazione vale il contrasto dell'elenco n. 3 della scala dei grigi;
- c) sulle dimensioni nominali ed ortogonalità dei bordi sono ammesse le tolleranze seguenti:
- rotoli: lunghezza +1%, larghezza +0,3%, spessore +0,2 mm;
 - piastrelle: lunghezza e larghezza +0,3%, spessore +0,2 mm;
 - piastrelle: scostamento dal lato teorico (in millimetri) non maggiore del prodotto tra dimensione

- del lato (in millimetri) e 0,0012;
 - rotoli: scostamento dal lato teorico non maggiore di 1,5 mm;
- d) la durezza deve essere tra 75 e 85 punti di durezza Shore A (norma UNI EN ISO 868);
- e) la resistenza all'abrasione deve essere non maggiore di 300 mm³;
- f) la stabilità dimensionale a caldo deve essere non maggiore dello 0,3% per le piastrelle e dello 0,4% per i rotoli;
- g) la classe di reazione al fuoco deve essere la prima secondo il D.M. 26 giugno 1984 e s.m.i;
- h) la resistenza alla bruciatura da sigaretta, inteso come alterazioni di colore prodotte dalla combustione, non deve originare contrasto di colore uguale o minore al n. 2 della scala dei grigi di cui alla norma UNI 8272-2. Non sono inoltre ammessi affioramenti o rigonfiamenti;
- i) il potere macchiante, inteso come cessione di sostanze che sporcano gli oggetti che vengono a contatto con il rivestimento, per i prodotti colorati non deve dare origine ad un contrasto di colore maggiore di quello dell'elemento N3 della scala dei grigi di cui alla UNI 8272-2. Per i prodotti neri il contrasto di colore non deve essere maggiore dell'elemento N2;
- l) il controllo delle caratteristiche di cui ai commi precedenti si intende effettuato secondo le modalità indicate nel presente articolo in conformità alla norma UNI 8272 (varie parti);
- m) i prodotti devono essere contenuti in appositi imballi che li proteggano da azioni meccaniche ed agenti atmosferici nelle fasi di trasporto, deposito e manipolazione prima della posa.
- Il foglio di accompagnamento indicherà oltre al nome del fornitore almeno le indicazioni di cui ai commi da a) ad i).

5 - I prodotti di vinile, omogenei e non ed i tipi eventualmente caricati devono rispondere alle prescrizioni di cui alla norma UNI EN 10581.

I criteri di accettazione sono quelli del punto 1 del presente articolo.

I prodotti devono essere contenuti in appositi imballi che li proteggano da azioni meccaniche ed agenti atmosferici nelle fasi di trasporto, deposito e manipolazione prima della posa.

Il foglio di accompagnamento indicherà le caratteristiche di cui alle norme precitate.

6 - I prodotti di resina (applicati fluidi od in pasta) per rivestimenti di pavimenti saranno del tipo realizzato:

- mediante impregnazione semplice (I1);
- a saturazione (I2);
- mediante film con spessori fino a 200 mm (F1) o con spessore superiore (F2);
- con prodotti fluidi cosiddetti autolivellanti (A);
- con prodotti spatolati (S).

Le caratteristiche segnate come significative nel prospetto seguente devono rispondere alle prescrizioni del progetto.

I valori di accettazione sono quelli dichiarati dal fabbricante ed accettati dalla Direzione dei Lavori.

I metodi di accettazione sono quelli indicati nel presente articolo in conformità alla norma UNI 8298 (varie parti) e UNI 10966.

CARATTERISTICHE	Grado di significatività rispetto ai vari tipi					
	I1	I2	F1	F2	A	S
Colore	-	-	+	+	+	-
Identificazione chimico-fisica	+	+	+	+	+	+
Spessore	-	-	+	+	+	+
Resistenza all'abrasione	+	+	+	+	+	+
Resistenza al punzonamento dinamico (urto)	-	+	+	+	+	+
Resistenza al punzonamento statico	+	+	+	+	+	+
Comportamento all'acqua	+	+	+	+	+	+
Resistenza alla pressione idrostatica inversa	-	+	+	+	+	+
Resistenza al fuoco	+	+	+	+	+	+

Resistenza alla bruciatura della sigaretta	-	+	+	+	+	+
Resistenza all'invecchiamento termico in aria	-	+	+	+	+	+
Resistenza meccanica dei ripristini	-	-	+	+	+	+
+ Significativa - Non significativa						

I prodotti devono essere contenuti in appositi imballi che li proteggano da azioni meccaniche e da agenti atmosferici nelle fasi di trasporto, deposito e manipolazione prima della posa.

Il foglio informativo indicherà, oltre al nome del fornitore, le caratteristiche, le avvertenze per l'uso e per la sicurezza durante l'applicazione.

7 - I prodotti di calcestruzzo per pavimentazioni a seconda del tipo di prodotto devono rispondere alle prescrizioni del progetto ed in mancanza e/o completamento alle seguenti prescrizioni.

- a. Mattonelle di cemento con o senza colorazione e superficie levigata; mattonelle di cemento con o senza colorazione con superficie striata o con impronta; marmette e mattonelle a mosaico di cemento e di detriti di pietra con superficie levigata. I prodotti sopracitati devono rispondere al Regio Decreto 2234/39 per quanto riguarda le caratteristiche di resistenza all'urto, resistenza alla flessione e coefficiente di usura al tribometro ed alle prescrizioni del progetto. L'accettazione deve avvenire secondo il punto 1 del presente articolo avendo il Regio Decreto sopracitato quale riferimento.
- b. Masselli di calcestruzzo per pavimentazioni saranno definiti e classificati in base alla loro forma, dimensioni, colore e resistenza caratteristica; per la terminologia delle parti componenti il massello e delle geometrie di posa ottenibili si rinvia alla norma UNI EN 1338. Essi devono rispondere alle prescrizioni del progetto ed in mancanza od a loro completamento devono rispondere a quanto segue:
 - essere esenti da difetti visibili e di forma quali protuberanze, bave, incavi che superino le tolleranze dimensionali ammesse.
 - sulle dimensioni nominali è ammessa la tolleranza di 3 mm per un singolo elemento e 2 mm quale media delle misure sul campione prelevato;
 - le facce di usura e di appoggio devono essere parallele tra loro con tolleranza $\pm 15\%$ per il singolo massello e $\pm 10\%$ sulle medie;
 - la massa volumica deve scostarsi da quella nominale (dichiarata dal fabbricante) non più del 15% per il singolo massello e non più del 10% per le medie;
 - il coefficiente di trasmissione meccanica non deve essere minore di quello dichiarato dal fabbricante;
 - il coefficiente di aderenza delle facce laterali deve essere il valore nominale con tolleranza $\pm 5\%$ per un singolo elemento e $\pm 3\%$ per la media;
 - la resistenza convenzionale alla compressione deve essere maggiore di 50 N/mm² per il singolo elemento e maggiore di 60 N/mm² per la media.

I criteri di accettazione sono quelli riportati nel punto 1 con riferimento alla norma UNI EN 1338.

I prodotti saranno forniti su appositi pallets opportunamente legati ed eventualmente protetti dall'azione di sostanze sporcanti. Il foglio informativo indicherà, oltre al nome del fornitore, almeno le caratteristiche di cui sopra e le istruzioni per la movimentazione, sicurezza e posa.

8 - I prodotti di pietre naturali o ricostruite per pavimentazioni si intendono definiti come segue:

- elemento lapideo naturale: elemento costituito integralmente da materiale lapideo (senza aggiunta di leganti);
- elemento lapideo ricostituito (conglomerato): elemento costituito da frammenti lapidei naturali legati con cemento o con resine;
- lastra rifilata: elemento con le dimensioni fissate in funzione del luogo d'impiego, solitamente con una dimensione maggiore di 60 cm e spessore di regola non minore di 2 cm;
- marmetta: elemento con le dimensioni fissate dal produttore ed indipendenti dal luogo di posa, solitamente con dimensioni minori di 60 cm e con spessore di regola minore di 2 cm;
- marmetta calibrata: elemento lavorato meccanicamente per mantenere lo spessore entro le tolleranze dichiarate;
- marmetta rettificata: elemento lavorato meccanicamente per mantenere la lunghezza e/o

larghezza entro le tolleranze dichiarate.

Per le istruzioni relative alla progettazione, posa in opera e manutenzione di rivestimenti lapidei di superfici orizzontali, verticali e soffitti si seguiranno le indicazioni della norma UNI 11714 - 1. Per gli altri termini specifici dovuti alle lavorazioni, finiture, ecc., fare riferimento alla norma UNI EN 14618.

I prodotti di cui sopra devono rispondere alle prescrizioni del progetto (dimensioni, tolleranze, aspetto, ecc.) ed a quanto prescritto nell'articolo prodotti di pietre naturali o ricostruite. In mancanza di tolleranze su disegni di progetto si intende che le lastre grezze contengono la dimensione nominale; le lastre finite, marmette, ecc. hanno tolleranza 1 mm sulla larghezza e lunghezza e 2 mm sullo spessore (per prodotti da incollare le tolleranze predette saranno ridotte); le lastre ed i quadrelli di marmo o di altre pietre dovranno inoltre rispondere al Regio Decreto 2234/39 per quanto attiene il coefficiente di usura al tribometro in mm;

l'accettazione avverrà secondo il punto 1 del presente articolo. Le forniture avverranno su pallets ed i prodotti saranno opportunamente legati ed eventualmente protetti dall'azione di sostanze sporcanti.

Il foglio informativo indicherà almeno le caratteristiche di cui sopra e le istruzioni per la movimentazione, sicurezza e posa.

9 - I prodotti tessili per pavimenti (moquettes).

a) Si intendono tutti i rivestimenti nelle loro diverse soluzioni costruttive e cioè:

- rivestimenti tessili a velluto (nei loro sottocasi velluto tagliato, velluto riccio, velluto unilivello, velluto plurilivello, ecc.);
- rivestimenti tessili piatti (tessuto, nontessuto).

In caso di dubbio e contestazione si farà riferimento alla classificazione e terminologia della norma UNI 8013-1;

b) i prodotti devono rispondere alle prescrizioni del progetto ed in mancanza o completamento a quanto segue:

- massa areica totale e dello strato di utilizzazione;
- spessore totale e spessore della parte utile dello strato di utilizzazione;
- perdita di spessore dopo applicazione (per breve e lunga durata) di carico statico moderato;
- perdita di spessore dopo applicazione di carico dinamico.

In relazione all'ambiente di destinazione saranno richieste le seguenti caratteristiche di comportamento:

- tendenza all'accumulo di cariche elettrostatiche generate dal calpestio;
- numero di fiocchetti per unità di lunghezza e per unità di area;
- forza di strappo dei fiocchetti;
- comportamento al fuoco.

c) i criteri di accettazione sono quelli precisati nel presente articolo; i valori saranno quelli dichiarati dal fabbricante ed accettati dalla Direzione dei Lavori. Le modalità di prova da seguire in caso di contestazione sono quelle indicate nella norma UNI 8014 (varie parti);

d) i prodotti saranno forniti protetti da appositi imballi che li proteggano da azioni meccaniche, da agenti atmosferici ed altri agenti degradanti nelle fasi di trasporto, deposito e manipolazione prima della posa.

Il foglio informativo indicherà il nome del produttore, le caratteristiche elencate in b) e le istruzioni per la posa.

10 - Le mattonelle di asfalto:

- dovranno rispondere alle prescrizioni del Regio Decreto 2234/39 per quanto riguarda le caratteristiche di resistenza all'urto: 4 Nm (0,40 kgm minimo; resistenza alla flessione: 3 N/mm² (30 kg/cm²) minimo; coefficiente di usura al tribometro: 15 mm massimo per 1 km di percorso;
- dovranno inoltre rispondere alle medesime prescrizioni previste per i bitumi;
- per i criteri di accettazione si fa riferimento a quanto precisato nel presente articolo; in caso di contestazione si fa riferimento alle norme CNR e UNI applicabili.

I prodotti saranno forniti su appositi pallets ed eventualmente protetti da azioni degradanti dovute ad agenti meccanici, chimici ed altri nelle fasi di trasporto, deposito e manipolazione in genere prima della posa. Il foglio informativo indicherà almeno le caratteristiche di cui sopra oltre alle istruzioni per la posa.

11 - I prodotti di metallo per pavimentazioni dovranno rispondere alle prescrizioni date dalle norme vigenti. Le lamiere saranno inoltre esenti da difetti visibili (quali scagliature, bave, crepe, crateri, ecc.) e da difetti di forma (svergolamento, ondulazione, ecc.) che ne pregiudichino l'impiego e/o la messa in opera e dovranno avere l'eventuale rivestimento superficiale prescritto nel progetto.

12 - I conglomerati bituminosi per pavimentazioni esterne dovranno rispondere alle caratteristiche seguenti:

- contenuto di legante misurato secondo la norma UNI EN 12697-1;
- granulometria misurata secondo la norma UNI EN 12697-2;

- massa volumica massima misurata secondo UNI EN 12697-5;
- compatibilità misurata secondo la norma UNI EN 12697-10.

Per quanto non espressamente contemplato, si rinvia alla seguente normativa tecnica:, UNI EN 1816, UNI EN 1817, UNI 10966, UNI EN 12199, UNI EN 14342, UNI EN ISO 23999, UNI ISO 4649.

Tutti i prodotti e/o materiali di cui al presente articolo, qualora possano essere dotati di marcatura CE secondo la normativa tecnica vigente, dovranno essere muniti di tale marchio.

Art. 4.11 PRODOTTI PER COPERTURE DISCONTINUE (A FALDA)

1 - Si definiscono prodotti per le coperture quelli utilizzati per realizzare lo strato di tenuta all'acqua nei sistemi di copertura e quelli usati per altri strati complementari.

Per la realizzazione delle coperture discontinue nel loro insieme si rinvia all'articolo sull'esecuzione delle coperture discontinue.

I prodotti vengono di seguito considerati al momento della fornitura; la Direzione dei Lavori ai fini della loro accettazione può procedere a controlli (anche parziali) su campioni della fornitura oppure richiedere un attestato di conformità della fornitura alle prescrizioni di seguito indicate.

Nel caso di contestazione si intende che le procedure di prelievo dei campioni, i metodi di prova e valutazione dei risultati sono quelli indicati nelle norme UNI citate di seguito.

2 - Le tegole e coppi di laterizio per coperture ed i loro pezzi speciali si intendono denominate secondo le dizioni commerciali usuali (marsigliese, romana, ecc.) e devono essere conformi alla norma UNI 9460.

I prodotti di cui sopra devono rispondere alle prescrizioni del progetto ed in mancanza od a completamento alle seguenti prescrizioni:

- a) i difetti visibili sono ammessi nei seguenti limiti:
 - le fessure non devono essere visibili o rilevabili a percussione;
 - le protuberanze e scagliature non devono avere diametro medio (tra dimensione massima e minima) maggiore di 15 mm e non deve esserci più di 1 protuberanza; è ammessa 1 protuberanza di diametro medio tra 7 e 15 mm ogni 2 dm² di superficie proiettata;
 - sbavature tollerate purché permettano un corretto assemblaggio;
- b) sulle dimensioni nominali e forma geometrica sono ammesse le tolleranze seguenti: lunghezza $\pm 3\%$; larghezza $\pm 3\%$ per tegole e $\pm 8\%$ per coppi;
- c) sulla massa convenzionale è ammessa tolleranza del 15%;
- d) l'impermeabilità non deve permettere la caduta di goccia d'acqua dall'intradosso;
- e) resistenza a flessione: forza F singola maggiore di 1000 N;
- f) carico di rottura valore singolo della forza F maggiore di 1000 N e valore medio maggiore di 1500 N;
- g) i criteri di accettazione sono quelli indicati nel presente articolo. In caso di contestazione si farà riferimento alle UNI vigenti.

I prodotti devono essere forniti su appositi pallets, legati e protetti da azioni meccaniche, chimiche e sporco che possano degradarli nella fase di trasporto, deposito e manipolazione prima della posa. Gli imballi, solitamente di materiale termoretraibile, devono contenere un foglio informativo riportante almeno il nome del fornitore e le indicazioni dei commi a) ad f) ed eventuali istruzioni complementari.

3 - Le tegole di calcestruzzo per coperture ed i loro pezzi speciali si intendono denominati secondo le dizioni commerciali usuali (portoghese, olandese, ecc.) e devono essere conformi alla norma UNI 9460.

I prodotti di cui sopra devono rispondere alle prescrizioni del progetto ed in mancanza e/o completamento alle seguenti prescrizioni:

- a) i difetti visibili sono ammessi nei seguenti limiti:
 - le fessure non sono ammesse;
 - le incavature non devono avere profondità maggiore di 4 mm (escluse le tegole con superficie granulata);
 - le protuberanze sono ammesse in forma lieve per tegole colorate nell'impasto;
 - le scagliature sono ammesse in forma leggera;
 - e le sbavature e deviazioni sono ammesse purché non impediscano il corretto assemblaggio del prodotto;
- b) sulle dimensioni nominali e forma geometrica sono ammesse le seguenti tolleranze: lunghezza $\pm 1,5\%$; larghezza $\pm 1\%$; altre dimensioni dichiarate $\pm 1,6\%$; ortometria scostamento orizzontale non maggiore del 1,6% del lato maggiore;

- c) sulla massa convenzionale è ammessa la tolleranza del $\pm 10\%$;
- d) l'impermeabilità non deve permettere la caduta di gocce d'acqua, dall'intradosso, dopo 24 h;
- e) dopo i cicli di gelività la resistenza a flessione F deve essere maggiore od uguale a 1800 N su campioni maturati 28 d;
- f) la resistenza a rottura F del singolo elemento deve essere maggiore od uguale a 1000 N; la media deve essere maggiore od uguale a 1500 N;
- g) i criteri di accettazione sono quelli indicati nel presente articolo. In caso di contestazione si farà riferimento alle norme UNI vigenti.

I prodotti devono essere forniti su appositi pallets legati e protetti da azioni meccaniche, chimiche e sporco che possano degradarli nelle fasi di trasporto, deposito e manipolazione prima della posa.

4 - Le lastre di fibrocemento.

1) Le lastre possono essere dei tipi seguenti:

- lastre piane (a base: fibrocemento e silico calcare; fibrocemento; cellulosa; fibrocemento/silico calcare rinforzati);
- lastre ondulate a base di fibrocemento aventi sezione trasversale formata da ondulazioni approssimativamente sinusoidali; possono essere con sezione traslate lungo un piano o lungo un arco di cerchio);
- lastre nervate a base di fibrocemento, aventi sezione trasversale grecata o caratterizzata da tratti piani e tratti sagomati.

I criteri di controllo sono quelli indicati in 2.

2) Le lastre piane devono rispondere alle caratteristiche indicate nel progetto ed in mancanza od integrazione alle seguenti:

- a) larghezza 1200 mm, lunghezza scelta tra 1200, 2500 o 5000 mm con tolleranza $\pm 0,4\%$ e massimo 5 mm;
- b) spessori scelti tra le sezioni normate con tolleranza $\pm 0,5$ mm fino a 5 mm e $\pm 10\%$ fino a 25 mm;
- c) rettilineità dei bordi scostamento massimo 2 mm per metro, ortogonalità 3 mm per metro;
- d) caratteristiche meccaniche (resistenza a flessione);
 - tipo 1: 13 N/mm² minimo con sollecitazione lungo le fibre e 15 N/mm² minimo con sollecitazione perpendicolare alle fibre;
 - tipo 2: 20 N/mm² minimo con sollecitazione lungo le fibre e 16 N/mm² minimo con sollecitazione perpendicolare alle fibre;
- e) massa volumica apparente;
 - tipo 1: 1,3 g/cm³ minimo;
 - tipo 2: 1,7 g/cm³ minimo;
- f) tenuta d'acqua con formazione di macchie di umidità sulle facce inferiori dopo 24 h sotto battente d'acqua ma senza formazione di gocce d'acqua;
- g) resistenza alle temperature di 120 °C per 2 h con decadimento della resistenza a flessione non maggiore del 10%.

3) Le lastre ondulate devono rispondere alle caratteristiche indicate nel progetto ed in mancanza o ad integrazione alle seguenti:

- a) facce destinate all'esposizione alle intemperie, lisce, bordi diritti e taglio netto e ben squadrato ed entro i limiti di tolleranza;
- b) caratteristiche dimensionali e tolleranze di forma secondo quanto dichiarato dal fabbricante ed accettato dalla Direzione dei Lavori;
- c) tenuta all'acqua, come indicato nel comma 2);
- d) resistenza a flessione, secondo i valori dichiarati dal fabbricante ed accettati dalla Direzione dei Lavori;
- e) resistenza al gelo, dopo 25 cicli in acqua a temperatura di +20 °C seguito da permanenza in frigo a -20 °C, non devono presentare fessurazioni, cavillature o degradazione;
- f) la massa volumica non deve essere minore di 1,4 kg/dm³.

Gli accessori devono rispondere alle prescrizioni sopradette per quanto attiene l'aspetto, le caratteristiche dimensionali e di forma, la tenuta all'acqua e la resistenza al gelo.

4) Le lastre nervate devono rispondere alle caratteristiche indicate nel progetto ed in mancanza o ad integrazione a quelle indicate nel punto 3.

5 - Le lastre di materia plastica rinforzata o non rinforzata si intendono definite e classificate secondo le norme UNI vigenti.

I prodotti di cui sopra devono rispondere alle prescrizioni del progetto ed in mancanza e/o completamento alle seguenti prescrizioni:

- a) le lastre di polistirene devono essere conformi alla norma UNI EN ISO 14631;
- b) le lastre di polimetilmetacrilato devono essere conformi alla norma UNI EN ISO 7823 (varie parti);
- c) i criteri di accettazione sono quelli indicati nel presente articolo.

6 - Le lastre di metallo ed i loro pezzi speciali si intendono denominati secondo la usuale terminologia commerciale. Essi dovranno rispondere alle prescrizioni del progetto ed in mancanza od a completamento alle seguenti caratteristiche:

- a) tolleranze dimensioni e di spessore normati, idonea resistenza al punzonamento, resistenza al piegamento a 360 °C; resistenza alla corrosione; idonea resistenza a trazione.
Le caratteristiche predette saranno quelle riferite al prodotto in lamina prima della lavorazione. Gli effetti estetici e difetti saranno valutati in relazione alla collocazione dell'edificio;
- b) i prodotti autoportanti (compresi i pannelli, le lastre grecate, ecc.) oltre a rispondere alle prescrizioni predette dovranno soddisfare la resistenza a flessione secondo i carichi di progetto e la distanza tra gli appoggi.

I criteri di accettazione sono quelli del punto 1. In caso di contestazione si fa riferimento alle norme UNI.

La fornitura dovrà essere accompagnata da foglio informativo riportante il nome del fornitore e la rispondenza alle caratteristiche richieste.

7 - I prodotti di pietra dovranno rispondere alle caratteristiche di resistenza a flessione, resistenza all'urto, resistenza al gelo e disgelo, comportamento agli aggressivi inquinanti. I limiti saranno quelli prescritti dal progetto o quelli dichiarati dal fornitore ed accettati dalla Direzione dei Lavori.

I criteri di accettazione sono quelli indicati all'inizio del presente articolo. La fornitura dovrà essere accompagnata da foglio informativo riportante il nome del fornitore e la corrispondenza alle caratteristiche richieste.

Art. 4.12

PRODOTTI PER IMPERMEABILIZZAZIONE E PER COPERTURE PIANE

1 - Si intendono prodotti per impermeabilizzazione e per coperture piane quelli che si presentano sotto forma di:

- membrane in fogli e/o rotoli da applicare a freddo od a caldo, in fogli singoli o pluristrato;
 - prodotti forniti in contenitori (solitamente liquidi e/o in pasta) da applicare a freddo od a caldo su eventuali armature (che restano inglobate nello strato finale) fino a formare in sito una membrana continua.
- a) Le membrane si designano in base:
- 1) al materiale componente (bitume ossidato fillerizzato, bitume polimero elastomero, bitume polimero plastomero, etilene propilene diene, etilene vinil acetato, ecc.);
 - 2) al materiale di armatura inserito nella membrana (armatura vetro velo, armatura poliammide tessuto, armatura polipropilene film, armatura alluminio foglio sottile, ecc.);
 - 3) al materiale di finitura della faccia superiore (poliestere film da non asportare, polietilene film da non asportare, graniglie, ecc.);
 - 4) al materiale di finitura della faccia inferiore (poliestere nontessuto, sughero, alluminio foglio sottile, ecc.).
- b) I prodotti forniti in contenitori si designano come segue:
- mastici di rocce asfaltiche e di asfalto sintetico;
 - asfalti colati;
 - malte asfaltiche;
 - prodotti termoplastici;
 - soluzioni in solvente di bitume;
 - emulsioni acquose di bitume;
 - prodotti a base di polimeri organici.

La Direzione dei Lavori ai fini dell'accettazione dei prodotti che avviene al momento della loro fornitura, può procedere a controlli (anche parziali) su campioni della fornitura oppure richiedere un attestato di conformità della fornitura alle norme vigenti e alle prescrizioni di seguito indicate.

2 - Membrane

Le membrane per coperture di edifici in relazione allo strato funzionale che vanno a costituire (esempio strato di tenuta all'acqua, strato di tenuta all'aria, strato di schermo e/o barriera al vapore, strato di protezione degli strati sottostanti, ecc.), devono rispondere alle prescrizioni del progetto ed in mancanza, od

a loro completamento, alle seguenti prescrizioni.

- a) Gli strati funzionali si intendono definiti come riportato nelle norme UNI 8178.
- b) Le membrane destinate a formare strati di schermo e/o barriera al vapore devono soddisfare le caratteristiche e le modalità di prova previste dalle norme UNI 11470 e UNI EN 1931 oppure per i prodotti non normati, rispondere ai valori dichiarati dal fabbricante ed accettati dalla Direzione dei Lavori. Le membrane rispondenti alla norma per le caratteristiche precitate sono valide anche per questo impiego.
- c) Le membrane destinate a formare strati di continuità, di diffusione o di egualizzazione della pressione di vapore, di irrigidimento o ripartizione dei carichi, di regolarizzazione, di separazione e/o scorrimento o drenante devono soddisfare le caratteristiche e le modalità di prova previste dalle norme UNI EN 13707, UNI EN 12730 e UNI EN 12311, oppure per i prodotti non normati, rispondere ai valori dichiarati dal produttore ed accettati dalla Direzione dei Lavori. Le membrane rispondenti alle norme per le caratteristiche precitate sono valide anche per questo impiego.
- d) Le membrane destinate a formare strati di tenuta all'aria e all'acqua devono soddisfare le caratteristiche previste dalla norma UNI EN 1928, oppure per i prodotti non normati, ai valori dichiarati dal produttore ed accettati dalla Direzione dei Lavori.
- e) Le membrane destinate a formare strati di protezione devono soddisfare le caratteristiche previste dalle citate norme UNI oppure per i prodotti non normati rispondere ai valori dichiarati dal produttore ed accettati dalla Direzione dei Lavori.

3) I tipi di membrane considerate i cui criteri di accettazione indicati nel punto 1 comma c) sono:

- membrane in materiale elastomerico senza armatura. Per materiale elastomerico si intende un materiale che sia fondamentalmente elastico anche a temperature superiori o inferiori a quelle di normale impiego e/o che abbia subito un processo di reticolazione (per esempio gomma vulcanizzata);
- membrane in materiale elastomerico dotate di armatura;
- membrane in materiale plastomerico flessibile senza armatura. Per materiale plastomerico si intende un materiale che sia relativamente elastico solo entro un intervallo di temperatura corrispondente generalmente a quello di impiego ma che non abbia subito alcun processo di reticolazione (come per esempio cloruro di polivinile plastificato o altri materiali termoplastici flessibili o gomme non vulcanizzate);
- membrane in materiale plastomerico flessibile dotate di armatura;
- membrane in materiale plastomerico rigido (per esempio polietilene ad alta o bassa densità, reticolato o non, polipropilene);
- membrane polimeriche a reticolazione posticipata (per esempio polietilene clorosolfanato) dotate di armatura;
- membrane polimeriche accoppiate. Membrane polimeriche accoppiate o incollate sulla faccia interna ad altri elementi aventi funzioni di protezione o altra funzione particolare, comunque non di tenuta. In questi casi, quando la parte accoppiata all'elemento polimerico impermeabilizzante ha importanza fondamentale per il comportamento in opera della membrana, le prove devono essere eseguite sulla membrana come fornita dal produttore.

a) Classi di utilizzo:

Classe A membrane adatte per condizioni eminentemente statiche del contenuto (per esempio, bacini, dighe, sbarramenti, ecc.).

Classe B membrane adatte per condizioni dinamiche del contenuto (per esempio, canali, acquedotti, ecc.).

Classe C membrane adatte per condizioni di sollecitazioni meccaniche particolarmente gravose, concentrate o no (per esempio, fondazioni, impalcati di ponti, gallerie, ecc.).

Classe D membrane adatte anche in condizioni di intensa esposizione agli agenti atmosferici e/o alla luce.

Classe E membrane adatte per impieghi in presenza di materiali inquinanti e/o aggressivi (per esempio, discariche, vasche di raccolta e/o decantazione, ecc.).

Classe F membrane adatte per il contatto con acqua potabile o sostanze di uso alimentare (per esempio, acquedotti, serbatoi, contenitori per alimenti, ecc.).

Nell'utilizzo delle membrane polimeriche per impermeabilizzazione, possono essere necessarie anche caratteristiche comuni a più classi. In questi casi devono essere presi in considerazione tutti quei fattori che nell'esperienza progettuale e/o applicativa risultano di importanza preminente o che per legge devono essere considerati tali.

b) Le membrane di cui al comma a) sono valide per gli impieghi di cui al comma b) purché rispettino le caratteristiche previste dalle norme armonizzate UNI EN 13361, UNI EN 13362, UNI EN 13491, UNI EN

13492 e UNI EN 13493.

4 - I prodotti forniti solitamente sotto forma di liquidi o paste destinati principalmente a realizzare strati di tenuta all'acqua (ma anche altri strati funzionali della copertura piana) e secondo del materiale costituente, devono soddisfare le caratteristiche previste dalle norme UNI e devono essere conformi alle norme vigenti.

Il sistema di protezione descritto (UNI EN 1504-1) dovrà garantire almeno le seguenti caratteristiche tecniche:

Definizioni del sistema di protezione	UNI EN 1504-1
Resistenza allo shock termico	UNI EN 13687-2; UNI EN 13687-5
Resistenza alla penetrazione degli ioni cloruro	UNI EN 13396
Resistenza alla carbonatazione	UNI EN 13295
Resistenza alla trazione	UNI EN 1542
Compatibilità termica ai cicli di gelo/disgelo	UNI EN 13687-1

a) Caratteristiche identificative del prodotto in barattolo (prima dell'applicazione):

- viscosità ...;
- massa volumica kg/dm³ minimo - massimo ...;
- contenuto di non volatile % in massa minimo ...;
- punto di infiammabilità minimo % ...;
- contenuto di ceneri massimo g/kg

Per i valori non prescritti si intendono validi quelli dichiarati dal fornitore ed accettati dalla Direzione dei Lavori e per quanto non espressamente contemplato, si rinvia alla relativa normativa tecnica.

Tutti i prodotti e/o materiali di cui al presente articolo, qualora possano essere dotati di marcatura CE secondo la normativa tecnica vigente, dovranno essere muniti di tale marchio.

Art. 4.13 PRODOTTI DI VETRO (LASTRE, PROFILATI AD U E VETRI PRESSATI)

1 - Si definiscono prodotti di vetro quelli che sono ottenuti dalla trasformazione e lavorazione del vetro.

Essi si dividono nelle seguenti principali categorie: lastre piane, vetri pressati, prodotti di seconda lavorazione.

Per le definizioni rispetto ai metodi di fabbricazione, alle loro caratteristiche, alle seconde lavorazioni, nonché per le operazioni di finitura dei bordi si fa riferimento alla norma UNI EN 572 (varie parti). I prodotti vengono di seguito considerati al momento della loro fornitura.

Le modalità di posa sono trattate negli articoli relativi alle vetrazioni ed ai serramenti.

La Direzione dei Lavori, ai fini della loro accettazione, può procedere a controlli (anche parziali) su campioni della fornitura oppure richiedere un attestato di conformità della fornitura alle prescrizioni di seguito indicate:

- I vetri piani grezzi sono quelli colati e laminati grezzi ed anche cristalli grezzi traslucidi, incolori cosiddetti bianchi, eventualmente armati;
- I vetri piani lucidi tirati sono quelli incolori ottenuti per tiratura meccanica della massa fusa, che presenta sulle due facce, naturalmente lucide, ondulazioni più o meno accentuate non avendo subito lavorazioni di superficie;
- I vetri piani trasparenti float sono quelli chiari o colorati ottenuti per colata mediante galleggiamento su un bagno di metallo fuso.

Le loro dimensioni saranno quelle indicate nel progetto.

Per le altre caratteristiche vale la norma UNI EN 572 (varie parti) che considera anche le modalità di controllo da adottare in caso di contestazione. I valori di isolamento termico, acustico, ecc. saranno quelli derivanti dalle dimensioni prescritte, il fornitore comunicherà i valori se richiesti.

2 - I vetri piani temprati sono quelli trattati termicamente o chimicamente in modo da indurre negli strati superficiali tensioni permanenti.

Le loro dimensioni saranno quelle indicate nel progetto.

Per le altre caratteristiche vale la norma UNI EN 12150-1 e UNI EN 12150-2 che considera anche le modalità di controllo da adottare in caso di contestazione. I valori di isolamento termico, acustico, ecc. saranno quelli derivanti dalle dimensioni prescritte, il fornitore comunicherà i valori se richiesti.

3 - I vetri piani uniti al perimetro (o vetrocamera) sono quelli costituiti da due lastre di vetro tra loro unite lungo il perimetro, solitamente con interposizione di un distanziatore, a mezzo di adesivi od altro in modo da formare una o più intercapedini contenenti aria o gas disidratati.

Le loro dimensioni, numero e tipo delle lastre saranno quelle indicate nel progetto.

Per le altre caratteristiche vale la norma UNI EN 1279-1-2-3-4-5 che definisce anche i metodi di controllo da adottare in caso di contestazione. I valori di isolamento termico, acustico, ecc. saranno quelli derivanti dalle dimensioni prescritte, il fornitore comunicherà i valori se richiesti.

4 - I vetri piani stratificati sono quelli formati da due o più lastre di vetro e uno o più strati interposti di materia plastica che incollano tra loro le lastre di vetro per l'intera superficie.

Il loro spessore varia in base al numero ed allo spessore delle lastre costituenti.

Essi si dividono in base alla loro resistenza alle sollecitazioni meccaniche come segue:

- stratificati per sicurezza semplice;
- stratificati antivandalismo;
- stratificati anticrimine;
- stratificati antiproiettile.

Le dimensioni, numero e tipo delle lastre saranno quelle indicate nel progetto.

Per le altre caratteristiche si fa riferimento alle norme seguenti:

- a) i vetri piani stratificati per sicurezza semplice devono rispondere alla norma UNI EN ISO 12543 (varie parti);
- b) i vetri piani stratificati antivandalismo ed anticrimine devono rispondere rispettivamente alle norme UNI EN ISO 12543;
- c) i vetri piani stratificati antiproiettile devono rispondere alla norma UNI EN 1063.

I valori di isolamento termico, acustico, ecc. saranno quelli derivanti dalle dimensioni prescritte, il fornitore comunicherà i valori se richiesti.

5 - I vetri piani profilati ad U sono dei vetri grezzi colati prodotti sotto forma di barre con sezione ad U, con la superficie liscia o lavorata, e traslucida alla visione.

Possono essere del tipo ricotto (normale) o temprato armati o non armati.

Le dimensioni saranno quelle indicate nel progetto. Per le altre caratteristiche valgono le prescrizioni della norma UNI EN 572-7 che indica anche i metodi di controllo in caso di contestazione.

6 - I vetri pressati per vetrocemento armato possono essere a forma cava od a forma di camera d'aria.

Le dimensioni saranno quelle indicate nel progetto.

Per le caratteristiche vale quanto indicato nella norma UNI EN 1051-1 che indica anche i metodi di controllo in caso di contestazione.

Tutti i prodotti e/o materiali di cui al presente articolo, qualora possano essere dotati di marcatura CE secondo la normativa tecnica vigente, dovranno essere muniti di tale marchio.

Art. 4.14 PRODOTTI DIVERSI (SIGILLANTI, ADESIVI, GEOTESSILI)

Tutti i prodotti di seguito descritti vengono considerati al momento della fornitura. La Direzione dei Lavori, ai fini della loro accettazione, può procedere ai controlli (anche parziali) su campioni della fornitura oppure richiedere un attestato di conformità della stessa alle prescrizioni di seguito indicate.

Per il campionamento dei prodotti ed i metodi di prova si fa riferimento ai metodi UNI esistenti.

1 - Per sigillanti si intendono i prodotti utilizzati per riempire in forma continua e durevole i giunti tra elementi edilizi (in particolare nei serramenti, nelle pareti esterne, nelle partizioni interne, ecc.) con funzione di tenuta all'aria, all'acqua, ecc. Oltre a quanto specificato nel progetto, o negli articoli relativi alla destinazione d'uso, si intendono rispondenti alle seguenti caratteristiche:

- compatibilità chimica con il supporto al quale sono destinati;
- diagramma forza deformazione (allungamento) compatibile con le deformazioni elastiche del supporto al quale sono destinati;
- durabilità ai cicli termoigrometrici prevedibili nelle condizioni di impiego, cioè con decadimento delle caratteristiche meccaniche ed elastiche che non pregiudichino la sua funzionalità;
- durabilità alle azioni chimico-fisiche di agenti aggressivi presenti nell'atmosfera o nell'ambiente di destinazione.

Il soddisfacimento delle prescrizioni predette si intende comprovato quando il prodotto risponde al progetto o alla norma UNI ISO 11600 e/o è in possesso di attestati di conformità; in loro mancanza si fa riferimento ai valori dichiarati dal produttore ed accettati dalla Direzione dei Lavori.

2 - Per adesivi si intendono i prodotti utilizzati per ancorare un prodotto ad uno attiguo, in forma permanente, resistendo alle sollecitazioni meccaniche, chimiche, ecc. dovute all'ambiente ed alla destinazione d'uso.

Sono inclusi nel presente articolo gli adesivi usati in opere di rivestimenti di pavimenti e pareti o per altri usi e per diversi supporti (murario, terroso, legnoso, ecc.).

Sono esclusi gli adesivi usati durante la produzione di prodotti o componenti.

Oltre a quanto specificato nel progetto, o negli articoli relativi alla destinazione d'uso, si intendono forniti rispondenti alle seguenti caratteristiche:

- compatibilità chimica con il supporto al quale essi sono destinati;
- durabilità ai cicli termoigrometrici prevedibili nelle condizioni di impiego (cioè con un decadimento delle caratteristiche meccaniche che non pregiudichino la loro funzionalità);
- durabilità alle azioni chimico-fisiche dovute ad agenti aggressivi presenti nell'atmosfera o nell'ambiente di destinazione;
- caratteristiche meccaniche adeguate alle sollecitazioni previste durante l'uso.

Il soddisfacimento delle prescrizioni predette si intende comprovato quando il prodotto risponde ad una norma UNI e/o è in possesso di attestati di conformità; in loro mancanza si fa riferimento ai valori dichiarati dal produttore ed accettati dalla Direzione dei Lavori.

3 - Per geotessili si intendono i prodotti utilizzati per costituire strati di separazione, contenimento, filtranti, drenaggio in opere di terra (rilevati, scarpate, strade, giardini, ecc.) ed in coperture.

Si distinguono in:

- tessuti: stoffe realizzate intrecciando due serie di fili (realizzando ordito e trama);
- nontessuti: feltri costituiti da fibre o filamenti distribuiti in maniera casuale, legati tra loro con trattamento meccanico (agugliatura) oppure chimico (impregnazione) oppure termico (fusione). Si hanno nontessuti ottenuti da fiocco o da filamento continuo.

(Sono esclusi dal presente articolo i prodotti usati per realizzare componenti più complessi).

Quando non è specificato nel progetto, o negli articoli relativi alla destinazione d'uso, si intendono forniti rispondenti alle seguenti caratteristiche:

- tolleranze sulla lunghezza e larghezza: $\pm 1\%$;
- spessore: $\pm 3\%$;
- resistenza a trazione (non tessuti UNI 8279-4);
- resistenza a lacerazione (non tessuti UNI EN ISO 9073-4; tessuti UNI 7275);
- resistenza a perforazione con la sfera (non tessuti UNI EN 8279-11; tessuti UNI 5421);
- assorbimento dei liquidi (non tessuti UNI EN ISO 9073-6);
- assorbimento (non tessuti UNI EN ISO 9073-6);
- variazione dimensionale a caldo (non tessuti UNI EN 8279-12);
- permeabilità all'aria (non tessuti UNI EN 8279-3).

Il soddisfacimento delle prescrizioni predette si intende comprovato quando il prodotto risponde ad una norma UNI e/o è in possesso di attestato di conformità; in loro mancanza valgono i valori dichiarati dal produttore ed accettati dalla Direzione dei Lavori.

Dovrà inoltre essere sempre specificata la natura del polimero costituente (poliestere, polipropilene, poliammide, ecc.).

Per i non tessuti dovrà essere precisato:

- se sono costituiti da filamento continuo o da fiocco;
- se il trattamento legante è meccanico, chimico o termico;
- il peso unitario.

Malta cementizia anticorrosiva bicomponente per la protezione dei ferri d'armatura

Trattamento protettivo rialcalinizzante dei ferri di armatura, ripuliti da precedenti operazioni di demolizione del copriferro e dall'eventuale ruggine con sabbiatura o pulizia meccanica. La malta bicomponente sarà a base di

polimeri in dispersione acquosa, leganti cementizi ed inibitori di corrosione rispondente ai principi definiti nella UNI EN 1504-7 e UNI EN 1504-9. Il prodotto deve risultare resistente all'acqua, ai gas aggressivi presenti nell'atmosfera, svolgendo una azione protettiva efficace secondo gli standard della UNI EN 15183 della superficie metallica all'ossidazione.

Per quanto non espressamente contemplato, si rinvia alla seguente normativa tecnica: UNI EN 13888, UNI EN 12004-1, UNI EN 12860.

Tutti i prodotti e/o materiali di cui al presente articolo, qualora possano essere dotati di marcatura CE secondo la normativa tecnica vigente, dovranno essere muniti di tale marchio.

Art. 4.15 INFISSI

1 - Si intendono per infissi gli elementi aventi la funzione principale di regolare il passaggio di persone, animali, oggetti, e sostanze liquide o gassose nonché dell'energia tra spazi interni ed esterni dell'organismo edilizio o tra ambienti diversi dello spazio interno.

Tipologia

Essi si dividono tra elementi fissi (cioè luci fisse non apribili) e serramenti (cioè con parti apribili); gli infissi si dividono, inoltre, in relazione alla loro funzione, in porte, finestre e schermi.

Per la terminologia specifica dei singoli elementi e delle loro parti funzionali in caso di dubbio si fa riferimento alle norme UNI 8369-1 e 2 ed alla norma armonizzata UNI EN 12519.

I prodotti vengono di seguito considerati al momento della loro fornitura; le modalità di posa sono sviluppate nell'articolo relativo alle vetrazioni ed ai serramenti.

La Direzione dei Lavori, ai fini della loro accettazione, può procedere ai controlli (anche parziali) su campioni della fornitura, oppure richiedere un attestato di conformità della fornitura alle prescrizioni di seguito indicate.

I prodotti di seguito dettagliati dovranno garantire in particolare le prestazioni minime di isolamento termico determinate dalla vigente normativa in materia di dispersione energetica.

2 - Le luci fisse devono essere realizzate nella forma, con i materiali e nelle dimensioni indicate nel disegno di progetto. In mancanza di prescrizioni (od in presenza di prescrizioni limitate) si intende che comunque devono, nel loro insieme (telai, lastre di vetro, eventuali accessori, ecc.), essere conformi alla norma UNI 7959 ed in particolare resistere alle sollecitazioni meccaniche dovute all'azione del vento od agli urti, garantire la tenuta all'aria e all'acqua.

Quanto richiesto dovrà garantire anche le prestazioni di isolamento termico, isolamento acustico, comportamento al fuoco e resistenza a sollecitazioni gravose dovute ad attività sportive, atti vandalici, ecc.

Le prestazioni predette dovranno essere garantite con limitato decadimento nel tempo.

La Direzione dei Lavori potrà procedere all'accettazione delle luci fisse mediante i criteri seguenti:

- a) mediante controllo dei materiali costituenti il telaio più vetro più elementi di tenuta (guarnizioni, sigillanti) più eventuali accessori, e mediante controllo delle caratteristiche costruttive e della lavorazione del prodotto nel suo insieme e/o dei suoi componenti; in particolare trattamenti protettivi del legno, rivestimenti dei metalli costituenti il telaio, l'esatta esecuzione dei giunti, ecc.;
- b) mediante l'accettazione di dichiarazioni di conformità della fornitura alle classi di prestazione quali tenuta all'acqua, all'aria, resistenza agli urti, ecc. (vedere punto 3, lett. b,); di tali prove potrà anche chiedere la ripetizione in caso di dubbio o contestazione.

Le modalità di esecuzione delle prove saranno quelle definite nelle relative norme UNI per i serramenti (vedere punto 3).

3 - I serramenti interni ed esterni (finestre, porte finestre, e similari) dovranno essere realizzati seguendo le prescrizioni indicate nei disegni costruttivi o comunque nella parte grafica del progetto.

In mancanza di prescrizioni (o in presenza di prescrizioni limitate) si intende che comunque nel loro insieme devono essere realizzati in modo da resistere alle sollecitazioni meccaniche e degli agenti atmosferici e contribuire, per la parte di loro spettanza, al mantenimento negli ambienti delle condizioni termiche, acustiche, luminose, di ventilazione, ecc.; lo svolgimento delle funzioni predette deve essere mantenuto nel tempo.

- a) La Direzione dei Lavori potrà procedere all'accettazione dei serramenti mediante il controllo dei materiali che costituiscono l'anta ed il telaio ed i loro trattamenti preservanti ed i rivestimenti mediante il controllo dei vetri, delle guarnizioni di tenuta e/o sigillanti, degli accessori. Mediante il controllo delle sue caratteristiche costruttive, in particolare dimensioni delle sezioni resistenti, conformazione dei giunti, delle connessioni realizzate meccanicamente (viti, bulloni, ecc.) o per aderenza (colle, adesivi, ecc.) e comunque delle parti costruttive che direttamente influiscono sulla resistenza meccanica, tenuta

all'acqua, all'aria, al vento, e sulle altre prestazioni richieste.

b) La Direzione dei Lavori potrà altresì procedere all'accettazione della attestazione di conformità della fornitura alle prescrizioni indicate nel progetto per le varie caratteristiche o in mancanza a quelle di seguito riportate. Per le classi non specificate valgono i valori dichiarati dal fornitore ed accettati dalla Direzione dei Lavori.

1) Finestre

- tenuta all'acqua, all'aria e resistenza al vento, classe misurata secondo le norme UNI 11173, UNI EN 12207, UNI EN 12208 e UNI EN 12210;
- resistenza meccanica secondo la norma UNI EN 107.

2) Porte interne

- tolleranze dimensionali e spessore misurate secondo le norme UNI EN 1529;
- planarità misurata secondo la norma UNI EN 1530;
- resistenza al fuoco misurata secondo la norma UNI EN 1634;
- resistenza al calore per irraggiamento misurata secondo la norma UNI 8328.

3) Porte esterne

- tolleranze dimensionali e spessore misurate secondo le norme UNI EN 1529;
- planarità misurata secondo la norma UNI EN 1530;
- tenuta all'acqua, all'aria e resistenza al vento, classe misurata secondo le norme UNI 11173, UNI EN 12207, UNI EN 12208 e UNI EN 12210;
- resistenza all'intrusione.

La attestazione di conformità dovrà essere comprovata da idonea certificazione e/o documentazione.

4 - Gli schermi (tapparelle, persiane, antine) con funzione prevalentemente oscurante dovranno essere realizzati nella forma, con il materiale e nelle dimensioni indicate nel disegno di progetto; in mancanza di prescrizioni o con prescrizioni insufficienti, si intende che comunque lo schermo deve nel suo insieme resistere alle sollecitazioni meccaniche (vento, sbattimenti, ecc.) ed agli agenti atmosferici mantenendo nel tempo il suo funzionamento.

a) La Direzione dei Lavori dovrà procedere all'accettazione degli schermi mediante il controllo dei materiali che costituiscono lo schermo e, dei loro rivestimenti, controllo dei materiali costituenti gli accessori e/o organi di manovra, mediante la verifica delle caratteristiche costruttive dello schermo, principalmente dimensioni delle sezioni resistenti, conformazioni delle connessioni realizzate meccanicamente (viti, bulloni, ecc.) o per aderenza (colle, adesivi, ecc.) e comunque delle parti che direttamente influiscono sulla resistenza meccanica e durabilità agli agenti atmosferici.

b) La Direzione dei Lavori potrà altresì procedere all'accettazione mediante attestazione di conformità della fornitura alle caratteristiche di resistenza meccanica, comportamento agli agenti atmosferici (corrosioni, cicli con lampade solari, camere climatiche, ecc.). La attestazione dovrà essere comprovata da idonea certificazione e/o documentazione.

Per quanto non espressamente contemplato, si rinvia alla seguente normativa tecnica: UNI EN 12207, UNI EN 12208, UNI EN 12210, UNI EN 12211, UNI EN ISO 10077, UNI EN 179, UNI EN 1125, UNI EN 1154, UNI EN 1155, UNI EN 1158, UNI EN 12209, UNI EN 1935, UNI EN 13659, UNI EN 13561, UNI EN 13241, UNI 10818, UNI EN 13126-1, UNI EN 1026 UNI EN 1027.

Tutti i prodotti e/o materiali di cui al presente articolo, qualora possano essere dotati di marcatura CE secondo la normativa tecnica vigente, dovranno essere muniti di tale marchio.

Porte e portoni omologati EI

Il serramento omologato EI deve essere installato seguendo le specifiche indicazioni riportate nel certificato di prova che, assieme all'omologazione del Ministero dell'Interno, alla dichiarazione della casa produttrice di conformità al prototipo approvato e alla copia della bolla di consegna presso il cantiere, dovrà accompagnare ogni serramento.

La ditta installatrice dovrà inoltre fornire una dichiarazione che attesti che il serramento è stato installato come specificato nel certificato di prova.

4.15.1 Porte scorrevoli

Per motivi progettuali ovvero funzionali allo spazio disponibile è sempre più frequente il caso di soluzioni con porte scorrevoli. Al pari di altri tipi di serramenti, anche questi dovranno essere realizzati seguendo le

prescrizioni indicate nei disegni esecutivi o comunque nella parte grafica del progetto. In mancanza di prescrizioni (o in presenza di prescrizioni limitate) si intenderà comunque, nel loro insieme, una realizzazione conforme alle indicazioni previste dalla norma UNI EN 1628 in materia di resistenza alle sollecitazioni e alla UNI EN 12046-2 per le forze di manovra indicate.

Le porte scorrevoli potranno essere:

- interne (o a scomparsa)
- esterne rispetto al muro.

Porte scorrevoli interne

Le porte scorrevoli "interne" (o a scomparsa), quando aperte, saranno allocate completamente all'interno della parete che le ospita. Le ante di tali porte potranno essere previste con una o più ante.

Nel caso di porte scorrevoli a due ante sarà previsto un sistema a scorrimento con due controtelai, o cassettoni più piccoli rispetto all'apertura, posti ai lati. Il controtelaio potrà essere posto su un unico lato e largo abbastanza da alloggiare le due ante parallele che scorreranno contrapposte e si eclisseranno nello stesso vano.

Porte scorrevoli esterne

Le porte scorrevoli "esterne", correranno su un binario o un bastone fissato alla parete e quando aperte, l'anta si sovrapporrà ad essa impegnando uno spazio pari alla grandezza dell'anta stessa.

Con le porte scorrevoli esterne si potrà sfruttare meglio lo spazio interno alla parete potendo installare impianti, cavi sottotraccia, prese e interruttori, che diversamente non sarebbe possibile inserire. Le ante delle porte scorrevoli esterne saranno sempre a vista e si muoveranno lungo la parete, lateralmente all'apertura, su di un binario prefissato.

Per entrambi i tipi di porta potranno essere previste ante di varia finitura ovvero in vetro di design opaco o trasparente al fine di donare maggiore luminosità agli ambienti serviti.

Caratteristiche del controtelaio

La struttura del controtelaio o cassonetto sarà in acciaio zincato, di spessore idoneo sia nei fianchi che nei profili posteriore e di fondo. Il fianco del cassonetto sarà realizzato in un unico pezzo di lamiera e presenterà delle grecature per conferire una maggiore rigidità alla struttura. Una rete metallica, che completerà il fianco, sarà prevista in acciaio zincato e fissata al fianco mediante graffette consentendo così l'ancoraggio diretto dello strato d'intonaco finale. Si avrà cura inoltre, di prevedere una rete a maglia fine in fibra di vetro che, posta nella parte di giunzione tra cassonetto e laterizio, fungerà da protezione per possibili fessurazioni dell'intonaco.

Nel caso di parete da realizzare in cartongesso, dovrà essere previsto un controtelaio con profili orizzontali in acciaio zincato atti sia a rinforzare la struttura che a facilitare l'applicazione e il fissaggio delle lastre di cartongesso.

Il sistema di scorrimento sarà composto da un profilo guida in alluminio, o altro materiale equivalente, e sarà fissato in modo stabile, corredato da carrelli con cuscinetti dalla portata (in kg) superiore al peso della porta da sostenere.

4.15.2 Infissi esterni ed interni per i disabili

Generalità e normativa

La legislazione italiana ed europea ha da tempo regolamentato la progettazione di nuovi edifici e la riqualificazione o rifunzionalizzazione di quelli esistenti, in assenza di barriere, per rendere fruibile lo spazio urbano ed edilizio anche alle persone con mobilità ridotta.

In relazione alle finalità riportate nelle norme, devono essere contemplati tre livelli di qualità dello spazio costruito:

- **l'accessibilità**: il livello più alto poiché consente subito la totale fruizione;
- **la visitabilità**: il livello di accessibilità limitato a una parte dell'edificio o delle unità immobiliari, che consente, comunque, ogni tipo di relazione fondamentale anche alla persona con ridotta o impedita capacità motoria o sensoriale;
- **l'adattabilità**: il livello ridotto di qualità, tuttavia modificabile, per originaria previsione progettuale, di trasformazione in livello di accessibilità.

Quindi per conseguire la completa accessibilità e fruibilità dell'edificio è importante adottare le giuste soluzioni di alcuni punti-chiave quali, ad esempio, l'accesso, i collegamenti verticali e orizzontali nonché la dotazione di adeguati servizi igienici.

Le principali norme e linee guida in favore dell'eliminazione delle barriere architettoniche, sono contenute nei seguenti dispositivi legislativi e norme:

- Decreto del Presidente della Repubblica 24 luglio 1996, n. 503 "Regolamento recante norme per l'eliminazione delle barriere architettoniche negli edifici, spazi e servizi pubblici";
- Decreto Ministeriale - Ministero dei Lavori Pubblici 14 giugno 1989, n. 236. "Prescrizioni tecniche necessarie a garantire l'accessibilità, l'adattabilità e la visitabilità degli edifici privati e di edilizia residenziale pubblica sovvenzionata e agevolata, ai fini del superamento e dell'eliminazione delle barriere architettoniche";
- Legge 9 gennaio 1989, n. 13 "Disposizioni per favorire il superamento e l'eliminazione delle barriere architettoniche negli edifici privati";
- Norma UNI/PdR 24 "Abbattimento barriere architettoniche - Linee guida per la riprogettazione del costruito in ottica universal design".

Le porte di accesso agli edifici

Le porte disposte su percorsi d'ingresso dovranno consentire e facilitare il passaggio di persone disabili ed essere utilizzate da persone con mobilità ridotta.

Le porte di accesso di ogni edificio dovranno essere facilmente manovrabili, di tipo e luce netta tali da consentire un transito comodo anche da parte di persona su sedia a ruote.

Il vano della porta e gli spazi antistanti e retrostanti dovranno essere complanari, e adeguatamente dimensionati sia per le manovre con la sedia a ruote, sia rispetto al tipo di apertura. Per dimensioni, posizionamento, e manovrabilità la porta sarà tale da consentire un'agevole apertura della/e ante da entrambi i lati di utilizzo.

Le porte battenti e le porte automatiche dovranno poter essere utilizzate senza pericolo. La durata dell'apertura di una porta automatica dovrà permettere il passaggio delle persone a mobilità ridotta.

Il sistema di rilevamento delle persone deve essere regolato in modo da aprire la porta rapidamente e realizzato per individuare individui di ogni taglia.

Le porte internamente a vetri dovranno essere facilmente individuabili sia da aperte sia da chiuse dalle persone ipovedenti di tutte le taglie e creare impedimenti visuali, mediante l'uso di elementi visivi a contrasto, incollati, dipinti, incisi o intarsiati nel vetro.

Porte interne

Per le porte interne sono suggerite, se non diversamente disposto dal progetto esecutivo e dalla DL, porte scorrevoli o similari purché di facile manovrabilità e che non rappresentino intralcio e non richiedano grossi sforzi di apertura. Sono da evitare i meccanismi di ritorno automatico, nel caso non prevedano sistemi di fermo a fine corsa.

Ogni porta deve avere un angolo di apertura almeno pari a 90°.

La larghezza del passaggio utile dovrà essere misurata tra il battente aperto a 90° e il telaio della porta, maniglia non compresa, e sarà normalmente pari a:

- 0,83 m per una porta da 0,90 m;
- 0,77 m per una porta da 0,80 m.

Comunque dovranno essere poste in opera porte la cui larghezza della singola anta non sia superiore a 120 cm, e gli eventuali vetri siano collocati a un'altezza di almeno 40 cm dal piano del pavimento.

Le maniglie delle porte dovranno essere facilmente impugnate in posizione in piedi e seduto, per cui la loro

altezza dovrà essere compresa tra 85 e 95 cm, quella consigliata è di 90 cm.

L'estremità delle maniglie delle porte dovrà essere situata a oltre 0,40 m da un angolo rientrante o da un altro ostacolo all'avanzamento di una sedia a rotelle. Sono da preferire maniglie del tipo a leva opportunamente arrotondate.

L'estensione della maniglia sarà una soluzione realizzabile ma bisognerà comunque verificare che lo sforzo all'apertura sia inferiore a 50 N nel punto di presa della maniglia, in presenza o meno di un dispositivo con chiusura automatica.

Infissi esterni

Dovranno essere installate finestre che garantiscano una buona visibilità sia a chi è costretto in posizione sdraiata, sia a chi, in carrozzella, osserva l'ambiente esterno da una posizione più bassa.

La soglia tra balcone e ambiente interno non deve avere un dislivello tale da costituire ostacolo al passaggio di una persona su sedia a ruote.

Non sarà possibile installare porte-finestre con traversa orizzontale a pavimento avente un'altezza tale da impedire il transito di una sedia a ruote.

I serramenti con ante a scorrimento orizzontale dovranno essere facilmente manovrati da tutte le persone a condizione che il movimento non richieda una forza superiore ad 8 Kg e la maniglia sia situata ad un'altezza adeguata alle persone in carrozzina.

Gli infissi aventi ante a bilico o vasistas dovranno essere facilmente manovrate da tutte le persone purché non sia necessario un movimento violento, non sia prevista un'inclinazione eccessiva e l'eventuale meccanismo a leva sia azionabile da adeguata altezza.

L'altezza delle maniglie o dispositivo di comando, dovrà essere compresa tra cm. 100 e 130 (si consigliano 115 cm).

La maniglia dovrà essere a leva; in esigenza di maggiore forza si consiglia una maniglia a leva con movimento verticale.

Si dovranno predisporre dei comandi a distanza per eventuali finestre più alte o dei sistemi di apertura automatica.

Art. 4.16

PRODOTTI PER RIVESTIMENTI INTERNI ED ESTERNI

1 - Si definiscono prodotti per rivestimenti quelli utilizzati per realizzare i sistemi di rivestimento verticali (pareti - facciate) ed orizzontali (controsoffitti) dell'edificio. I prodotti si distinguono:

a seconda del loro stato fisico:

- rigidi (rivestimenti in pietra - ceramica - vetro - alluminio - gesso - ecc.);
- flessibili (carte da parati - tessuti da parati - ecc.);
- fluidi o pastosi (intonaci - vernicianti - rivestimenti plastici - ecc.);

a seconda della loro collocazione:

- per esterno;
- per interno;

a seconda della loro collocazione nel sistema di rivestimento:

- di fondo;
- intermedi;
- di finitura.

Tutti i prodotti descritti nei punti che seguono vengono considerati al momento della fornitura. La Direzione dei Lavori, ai fini della loro accettazione, può procedere ai controlli (anche parziali) su campioni della fornitura, oppure richiedere un attestato di conformità della stessa alle prescrizioni di seguito indicate e in genere come da norma UNI 8012.

2 - Prodotti rigidi

In via orientativa valgono le prescrizioni della norma UNI 11417 (varie parti).

- a) Per le piastrelle di ceramica vale quanto prescritto dalla norma UNI EN 10545 varie parti e quanto riportato nell'articolo "Prodotti per Pavimentazione", tenendo conto solo delle prescrizioni valide per le piastrelle da parete.
- b) Per le lastre di pietra vale quanto riportato nel progetto circa le caratteristiche più significative e le lavorazioni da apportare. In mancanza o ad integrazione del progetto valgono i criteri di accettazione generali indicati nell'articolo relativo ai prodotti di pietra integrati dalle prescrizioni date nell'articolo "Prodotti per Pavimentazioni" (in particolare per le tolleranze dimensionali e le modalità di imballaggio).

Sono comunque da prevedere gli opportuni incavi, fori, ecc. per il fissaggio alla parete e gli eventuali trattamenti di protezione.

- c) Per gli elementi di metallo o materia plastica valgono le prescrizioni del progetto. Le loro prestazioni meccaniche (resistenza all'urto, abrasione, incisione), di reazione e resistenza al fuoco, di resistenza agli agenti chimici (detergenti, inquinanti aggressivi, ecc.) ed alle azioni termoigrometriche saranno quelle prescritte in norme UNI, in relazione all'ambiente (interno/esterno) nel quale saranno collocati ed alla loro quota dal pavimento (o suolo), oppure in loro mancanza valgono quelle dichiarate dal fabbricante ed accettate dalla Direzione dei Lavori. Saranno inoltre predisposti per il fissaggio in opera con opportuni fori, incavi, ecc.

Per gli elementi verniciati, smaltati, ecc. le caratteristiche di resistenza alla usura, ai viraggi di colore, ecc. saranno riferite ai materiali di rivestimento.

La forma e costituzione dell'elemento saranno tali da ridurre al minimo fenomeni di vibrazione, produzione di rumore tenuto anche conto dei criteri di fissaggio.

- d) Per le lastre di cartongesso si rinvia all'articolo su "Prodotti per Pareti Esterne e Partizioni Interne".
e) Per le lastre di fibrocemento si rimanda alle prescrizioni date nell'articolo "Prodotti per Coperture Discontinue".
f) Per le lastre di calcestruzzo valgono le prescrizioni generali date nell'articolo su prodotti di calcestruzzo con in aggiunta le caratteristiche di resistenza agli agenti atmosferici (gelo/disgelo) ed agli elementi aggressivi trasportati dall'acqua piovana e dall'aria.
Per gli elementi piccoli e medi fino a 1,2 m come dimensione massima si debbono realizzare opportuni punti di fissaggio ed aggancio.

3 - Prodotti flessibili.

- a) Le carte da parati devono rispettare le tolleranze dimensionali del 1,5% sulla larghezza e lunghezza; garantire resistenza meccanica ed alla lacerazione (anche nelle condizioni umide di applicazione); avere deformazioni dimensionali ad umido limitate; resistere alle variazioni di calore e, quando richiesto, avere resistenza ai lavaggi e reazione o resistenza al fuoco adeguate.

Le confezioni devono riportare i segni di riferimento per le sovrapposizioni, allineamenti (o sfalsatura) dei disegni, ecc.; inversione dei singoli teli, ecc.

- b) I tessuti per pareti devono rispondere alle prescrizioni elencate nel comma a) con adeguato livello di resistenza e possedere le necessarie caratteristiche di elasticità, ecc. per la posa a tensione.

Per entrambe le categorie (carta e tessuti) la rispondenza alle norme UNI EN 233, UNI EN 234, UNI EN 266, UNI EN 259-1 e UNI EN 259-2 è considerata rispondenza alle prescrizioni del presente articolo.

4 - Prodotti fluidi o in pasta.

- a) Intonaci: gli intonaci sono rivestimenti realizzati con malta per intonaci costituita da un legante (calce-cemento-gesso) da un inerte (sabbia, polvere o granuli di marmo, ecc.) ed eventualmente da pigmenti o terre coloranti, additivi e rinforzanti.

Gli intonaci devono possedere le caratteristiche indicate nel progetto e le caratteristiche seguenti:

- capacità di riempimento delle cavità ed eguagliamento delle superfici;
- reazione al fuoco e/o resistenza all'incendio adeguata;
- impermeabilità all'acqua e/o funzione di barriera all'acqua;
- effetto estetico superficiale in relazione ai mezzi di posa usati;
- adesione al supporto e caratteristiche meccaniche.

Per i prodotti forniti premiscelati la rispondenza a norme UNI è sinonimo di conformità alle prescrizioni predette; per gli altri prodotti valgono i valori dichiarati dal fornitore ed accettati dalla Direzione dei Lavori.

- b) Prodotti vernicianti: i prodotti vernicianti sono prodotti applicati allo stato fluido, costituiti da un legante (naturale o sintetico), da una carica e da un pigmento o terra colorante che, passando allo stato solido, formano una pellicola o uno strato non pellicolare sulla superficie.

Si distinguono in:

- tinte, se non formano pellicola e si depositano sulla superficie;
- impregnanti, se non formano pellicola e penetrano nelle porosità del supporto;
- pitture, se formano pellicola ed hanno un colore proprio;
- vernici, se formano pellicola e non hanno un marcato colore proprio;
- rivestimenti plastici, se formano pellicola di spessore elevato o molto elevato (da 1 a 5 mm circa), hanno colore proprio e disegno superficiale più o meno accentuato.

I prodotti vernicianti devono possedere valori adeguati delle seguenti caratteristiche in funzione delle prestazioni loro richieste:

- dare colore in maniera stabile alla superficie trattata;

- essere traspiranti al vapore d'acqua;
- avere funzione impermeabilizzante;
- impedire il passaggio dei raggi U.V.;
- ridurre il passaggio della CO₂;
- avere adeguata reazione e/o resistenza al fuoco (quando richiesto);
- avere funzione passivante del ferro (quando richiesto);
- resistenza alle azioni chimiche degli agenti aggressivi (climatici, inquinanti);
- resistere (quando richiesto) all'usura.

Barriera protettiva antigraffiti per superfici esterne

Emulsione acquosa di cere polimeriche, specifica per proteggere in modo reversibile le superfici a vista dai graffiti.

Conforme alle valutazioni della norma UNI 11246, la barriera dovrà colmare i pori della superficie senza impedirne la traspirabilità, creando una barriera repellente agli oli e all'acqua che impedisce ai graffiti di penetrare in profondità nel supporto.

I limiti di accettazione saranno quelli prescritti nel progetto od in mancanza quelli dichiarati dal fabbricante ed accettati dalla Direzione dei Lavori.

I dati si intendono presentati secondo le norme UNI 8757 e UNI 8759 ed i metodi di prova sono quelli definiti nelle norme UNI.

Tutti i prodotti e/o materiali di cui al presente articolo, qualora possano essere dotati di marcatura CE secondo la normativa tecnica vigente, dovranno essere muniti di tale marchio.

Art. 4.17 PRODOTTI PER ISOLAMENTO TERMICO

1 - Si definiscono materiali isolanti termici quelli atti a diminuire in forma sensibile il flusso termico attraverso le superfici sulle quali sono applicati (vedi classificazione seguente). Per la realizzazione dell'isolamento termico si rinvia agli articoli relativi alle parti dell'edificio o impianti.

I materiali vengono di seguito considerati al momento della fornitura; la Direzione dei Lavori, ai fini della loro accettazione, può procedere ai controlli (anche parziali) su campioni della fornitura oppure chiedere un attestato di conformità della fornitura alle prescrizioni di seguito indicate. Nel caso di contestazione per le caratteristiche si intende che la procedura di prelievo dei campioni, delle prove e della valutazione dei risultati sia quella indicata nelle norme UNI EN 822, UNI EN 823, UNI EN 824 e UNI EN 825 ed in loro mancanza quelli della letteratura tecnica (in primo luogo le norme internazionali ed estere).

I materiali isolanti si classificano come segue:

A) MATERIALI FABBRICATI IN STABILIMENTO: (blocchi, pannelli, lastre, feltri ecc.).

1) Materiali cellulari

- composizione chimica organica: plastici alveolari;
- composizione chimica inorganica: vetro cellulare, calcestruzzo alveolare autoclavato;
- composizione chimica mista: plastici cellulari con perle di vetro espanso.

2) Materiali fibrosi

- composizione chimica organica: fibre di legno;
- composizione chimica inorganica: fibre minerali.

3) Materiali compatti

- composizione chimica organica: plastici compatti;
- composizione chimica inorganica: calcestruzzo;
- composizione chimica mista: agglomerati di legno.

4) Combinazione di materiali di diversa struttura

- composizione chimica inorganica: composti "fibre minerali-perlite", calcestruzzi leggeri;
- composizione chimica mista: composti perlite-fibre di cellulosa, calcestruzzi di perle di polistirene.

5) Materiali multistrato

- composizione chimica organica: plastici alveolari con parametri organici;
- composizione chimica inorganica: argille espanse con parametri di calcestruzzo, lastre di gesso associate a strato di fibre minerali;
- composizione chimica mista: plastici alveolari rivestiti di calcestruzzo.

La legge 257/92 vieta l'utilizzo di prodotti contenenti amianto quali lastre piane od ondulate, tubazioni e

canalizzazioni.

B) MATERIALI INIETTATI, STAMPATI O APPLICATI IN SITO MEDIANTE SPRUZZATURA.

- 1) Materiali cellulari applicati sotto forma di liquido o di pasta
 - composizione chimica organica: schiume poliuretatiche, schiume di ureaformaldeide;
 - composizione chimica inorganica: calcestruzzo cellulare.
- 2) Materiali fibrosi applicati sotto forma di liquido o di pasta
 - composizione chimica inorganica: fibre minerali proiettate in opera.
- 3) Materiali pieni applicati sotto forma di liquido o di pasta
 - composizione chimica organica: plastici compatti;
 - composizione chimica inorganica: calcestruzzo;
 - composizione chimica mista: asfalto.
- 4) Combinazione di materiali di diversa struttura
 - composizione chimica inorganica: calcestruzzo di aggregati leggeri;
 - composizione chimica mista: calcestruzzo con inclusione di perle di polistirene espanso.
- 5) Materiali alla rinfusa
 - composizione chimica organica: perle di polistirene espanso;
 - composizione chimica inorganica: lana minerale in fiocchi, perlite;
 - composizione chimica mista: perlite bitumata.

2 - Per tutti i materiali isolanti forniti sotto forma di lastre, blocchi o forme geometriche predeterminate, si devono dichiarare le seguenti caratteristiche fondamentali:

- a) dimensioni: lunghezza - larghezza, valgono le tolleranze stabilite nelle norme UNI, oppure specificate negli altri documenti progettuali; in assenza delle prime due valgono quelle dichiarate dal produttore nella sua documentazione tecnica ed accettate dalla Direzione dei Lavori;
- b) spessore: valgono le tolleranze stabilite nelle norme UNI, oppure specificate negli altri documenti progettuali; in assenza delle prime due valgono quelle dichiarate dal produttore nella sua documentazione tecnica ed accettate dalla Direzione dei Lavori;
- c) massa areica: deve essere entro i limiti prescritti nella norma UNI o negli altri documenti progettuali; in assenza delle prime due valgono quelli dichiarati dal produttore nella sua documentazione tecnica ed accettate dalla Direzione dei Lavori;
- d) resistenza termica specifica: deve essere entro i limiti previsti da documenti progettuali (calcolo in base alle relative norme vigenti) ed espressi secondo i criteri indicati nelle norme UNI EN 12831-1 e UNI 10351;
- e) saranno inoltre da dichiarare, in relazione alle prescrizioni di progetto le seguenti caratteristiche:
 - reazione o comportamento al fuoco;
 - limiti di emissione di sostanze nocive per la salute;
 - compatibilità chimico-fisica con altri materiali.

3 - Per i materiali isolanti che assumono la forma definitiva in opera devono essere dichiarate le stesse caratteristiche riferite ad un campione significativo di quanto realizzato in opera. La Direzione dei Lavori può inoltre attivare controlli della costanza delle caratteristiche del prodotto in opera, ricorrendo ove necessario a carotaggi, sezionamento, ecc. significativi dello strato eseguito.

4 - Entrambe le categorie di materiali isolanti devono rispondere ad una o più delle caratteristiche di idoneità all'impiego, tra quelle della seguente tabella, in relazione alla loro destinazione d'uso: pareti, parete controterra, copertura a falda, copertura piana, controsoffittatura su porticati, pavimenti, ecc.

CARATTERISTICA	UNITA' DI MISURA	DESTINAZIONE D'USO A B C D VALORI RICHIESTI
Comportamento all'acqua Assorbimento all'acqua per capillarità Assorbimento d'acqua per immersione Resistenza al gelo e al disgelo Permeabilità al vapor d'acqua	% % cicli ·	
Caratteristiche meccaniche Resistenza a compressione a carichi di lunga durata	N/mm ²	

Resistenza a taglio parallelo alle facce	N	
Resistenza a flessione	N	
Resistenza al punzonamento	N	
Resistenza al costipamento	N	
Caratteristiche di stabilità	%	
Stabilità dimensionale	%	
Coefficiente di dilatazione lineare	mm/m	
Temperatura limite di esercizio	°C	
A =		
B =		
C =		
D =		

\$MANUAL\$

Se non vengono prescritti valori per alcune caratteristiche si intende che la Direzione dei Lavori accetta quelli proposti dal fornitore: i metodi di controllo sono quelli definiti nelle norme UNI. Per le caratteristiche possedute intrinsecamente dal materiale non sono necessari controlli.

Tutti i prodotti e/o materiali di cui al presente articolo, qualora possano essere dotati di marcatura CE secondo la normativa tecnica vigente, dovranno essere muniti di tale marchio.

Art. 4.17.1 MATERIALI ISOLANTI SINTETICI

Art. 4.17.1.1 POLISTIRENE ESPANSO SINTERIZZATO

Il polistirene espanso sinterizzato **EPS**, deriva dal petrolio sotto forma di stirene o stirolo. Lo stirolo è la materia base del polistirene sia estruso che sinterizzato.

Per produrre l'EPS, il polistirolo (granulato) viene espanso mediante l'impiego di pentano (circa il 6%) ad una temperatura di circa 100 C°. Il materiale acquista così un volume 20-50 volte maggiore di quello iniziale. Il semi-prodotto viene ulteriormente espanso mediante vapore acqueo, e quindi formato e tagliato nelle dimensioni desiderate.

Per conferire ai prodotti precise caratteristiche tecniche, come l'autoestinguenza e la resistenza al fuoco, vengono aggiunti vari additivi.

Il polistirene espanso sinterizzato si utilizza generalmente in pannelli. Il materiale ha struttura cellulare a celle chiuse e se posto in acqua galleggia. L'EPS inoltre non emana odori e non dà alcun problema a contatto con la pelle. È fisiologicamente innocuo ed è consentito anche per imballaggi di prodotti alimentari.

Si presenta allo stato naturale come un materiale trasparente, incolore, brillante ma può anche essere offerto traslucido, opaco o colorato. La forma è quella dei granuli con granulometria variabile a seconda degli impieghi. Duro e rigido alla percussione emette un suono di timbro quasi metallico; ha buone caratteristiche meccaniche anche a bassissime temperature, alta resistenza alla trazione, eccezionali proprietà dielettriche, inodore, non igroscopico, ha un basso peso specifico, eccellente stampabilità, ottima stabilità dimensionale. Il polistirene ha una bassa conducibilità termica e per questo viene usato anche come isolante del calore. Ha un alto indice di rifrazione alla luce e quindi i suoi manufatti sono molto brillanti e trasparenti. Dal punto di vista chimico resiste agli alcali, agli acidi diluiti, alle soluzioni saline e alla maggior parte dei composti organici; si scioglie però nei solventi aromatici e clorurati. Naturalmente, data la grande diffusione di questo polimero, esistono in commercio numerosi tipi di polistirene, a seconda degli usi: lubrificato per facilitarne la lavorazione, antielettrostatico, resistente alla luce, rinforzato con fibre di vetro, espandibile.

La norma di prodotto per l'EPS è la UNI EN 13163 "Isolanti termici per edilizia – Prodotti di polistirene espanso ottenuti in fabbrica– Specificazione".

L'EPS ha una conduttività termica ridotta grazie alla sua struttura cellulare chiusa, formata per il 98% di aria. Questa caratteristica gli conferisce un'ottima efficacia come isolante termico. La norma prescrive i valori massimi della conduttività dell'EPS, misurata su campioni opportunamente condizionati, alla temperatura media di 10°C oppure 20°C.

Caratteristiche tecniche indicative

<i>Descrizione</i>	<i>Simbolo</i>	<i>Unità di misura</i>	<i>UNI EN ISO 10456</i>	<i>UNI 10351</i>	-
<i>Conduttività termica</i>	λ	<i>W/mK</i>	-	<i>0,039 - 0,059</i>	
<i>Densità</i>	ρ	<i>kg/m³</i>	<i>10-50</i>	-	
<i>Fattore di resistenza al vapore</i>	μ	-	<i>60/60</i>	-	
<i>Valore di resistenza a compressione al 10% di deformazione</i>		<i>kPa</i>	-	-	<i>30-500</i>
<i>Euroclasse di reazione al fuoco</i>	-	-	-	-	<i>Classe E</i>

È possibile utilizzarlo in pannelli rigidi di vario spessore come isolante termico e acustico per pareti esterne ed interne, intercapedini, solai di calpestio, coperture e simili.

L'EPS, quale composto di carbonio e idrogeno, è di sua natura un materiale combustibile. Esso inizia la sua decomposizione a circa 230-260°C, con emissione di vapori infiammabili, ma soltanto a 450-500°C si ha una accensione. La combustione dell'EPS non produce diossina che quindi non si ritrova nei fumi prodotti durante un incendio.

L'EPS è privo di valori nutritivi in grado di sostenere la crescita dei funghi, batteri o altri microorganismi quindi non marcisce o ammuffisce. L'EPS inoltre è atossico, inerte, non contiene clorofluorocarburi (CFC) né idroclorofluorocarburi (HCFC). Per sua stabilità chimica e biologica l'EPS non costituisce un pericolo per l'igiene ambientale e per le falde acquifere. L'EPS in opera nella coibentazione edilizia non presenta alcun fattore di pericolo per la salute in quanto non rilascia gas tossici. Anche il maneggio e le eventuali lavorazioni meccaniche sono assolutamente innocui e in particolare non vi è pericolo di inalazione di particelle o di manifestazioni allergiche.

L'EPS è permeabile al vapore acqueo, quindi è traspirante, ma è impermeabile all'acqua. La permeabilità al vapore acqueo fa sì che all'interno di edifici e ambienti isolati con EPS non si formino muffe. Un dato importante è quello della resistenza alla diffusione del vapore espresso come rapporto μ (adimensionale) fra lo spessore d'aria che offre la stessa resistenza al passaggio del vapore e lo spessore di materiale in questione. Per l'EPS il valore di μ è compreso entro limiti che vanno crescendo con la massa volumica.

Indicazioni operative

La posa in opera dei pannelli può essere realizzata fondamentalmente con tutti gli adesivi idonei al polistirene. Tra questi, ad esempio, guaine adesive applicate a freddo, adesivi poliuretanicici ed adesivi a base di cemento. In generale, occorrerà usare adesivi privi di solventi ed attenersi alle indicazioni e prescrizioni del produttore. Nell'ambito del sistema di isolamento a cappotto, potranno essere prescritti idonei tasselli di fissaggio a muro (vedi lo specifico articolo di riferimento: "Sistema di Isolamento a cappotto").

I pannelli isolanti potranno essere tagliati, al fine di dar loro una forma, con cutter, seghetti a mano, elettrici, radiali ed anche con filo caldo.

Lo stoccaggio dei prodotti in polistirene, essendo manufatti leggeri, richiede riguardo e utilizzando una pellicola protettiva resistente agli UV.

Art. 4.17.1.2 POLISTIRENE ESPANSO ESTRUSO

I pannelli in polistirene espanso estruso **XPS** (da eXtruded PolyStyrene foam) vengono realizzati a partire da granuli di polistirene nuovi e da polistirene proveniente da riciclo. Il materiale di partenza viene inserito in una macchina di estrusione che lo fonde ed aggiunge materiale espandente ignifugo di altro tipo, a seconda delle necessità. La massa che ne risulta viene fatta passare attraverso un ugello a pressione che ne determina la forma. Il risultato del processo produttivo è un materiale isolante a struttura cellulare chiusa.

Il polistirene espanso estruso si può trovare in commercio sotto forma di pannelli con o senza "pelle". La "pelle" è costituita da un addensamento superficiale del materiale che gli conferisce un aspetto liscio e compatto. I pannelli senza pelle sono ottenuti, invece, fresando la superficie per renderla compatibile con collanti, calcestruzzo, malte ecc. La superficie può essere lavorata in funzione dell'applicazione durante o in seguito

all'estrusione. Questo tipo di isolante viene utilizzato sia da solo che accoppiato con cartongesso, pannelli in legno e laminati plastici o metallici.

L' XPS è particolarmente adatto all'isolamento termico di strutture, anche particolarmente sollecitate, in cui è richiesta un'elevata resistenza meccanica. Inoltre, la sua impermeabilità all'acqua assicura un'ottima tenuta in presenza di umidità o infiltrazioni d'acqua.

È possibile utilizzarlo in pannelli rigidi di vario spessore come isolante termico e acustico per pareti esterne ed interne, intercapedini, solai di calpestio, coperture e simili.

La norma di prodotto per l'XPS è la UNI EN 13164 "Isolanti termici per edilizia – Prodotti di polistirene espanso estruso ottenuti in fabbrica– Specificazione".

Caratteristiche tecniche indicative

<i>Descrizione</i>	<i>Simbolo</i>	<i>Unità di misura</i>	<i>UNI EN ISO 10456</i>	<i>UNI 10351</i>	<i>-</i>
<i>Conduttività termica</i>	λ	<i>W/mK</i>	-	<i>0,034 - 0,038</i>	
<i>Densità</i>	ρ	<i>kg/m³</i>	<i>20-65</i>	-	
<i>Fattore di resistenza al vapore</i>	μ	-	<i>150/150</i>	-	
<i>Valore di resistenza a compressione al 10% di deformazione</i>		<i>kPa</i>	-	-	<i>200-700</i>
<i>Euroclasse di reazione al fuoco</i>	-	-	-	-	<i>Classe E</i>

Indicazioni operative

La posa in opera dei pannelli può essere realizzata fondamentalmente con tutti gli adesivi idonei al polistirene. Tra questi, ad esempio, guaine adesive applicate a freddo, adesivi poliuretanicici ed adesivi a base di cemento. In generale, occorrerà usare adesivi privi di solventi ed attenersi alle indicazioni e prescrizioni del produttore. I pannelli isolanti potranno essere tagliati, al fine di dar loro una forma, con cutter, seghetti a mano, elettrici, radiali ed anche con filo caldo.

La temperatura massima in servizio permanente sarà di 75°C. Con temperature superiori possono verificarsi deformazioni permanenti.

Lo stoccaggio dei prodotti in polistirene, essendo manufatti leggeri, richiede riguardo e utilizzando una pellicola protettiva resistente agli UV.

Art. 4.17.1.3 POLIETILENE ESPANSO RETICOLATO

Il polietilene espanso reticolato è costituito da fogli estrusi di polietilene che, miscelato con degli additivi (azodicarbonamide e il dicumil perossido) e passato all'interno di forni a 200 C° circa, lievitano formando delle bolle di gas all'interno del foglio, creando quindi un materassino.

Il polietilene espanso reticolato presenta interessanti caratteristiche in termini di flessibilità, leggerezza e impermeabilità, oltre che a ottime prestazioni di isolamento termico e acustico.

La gamma di prodotto si differenzia per colore, spessore, per larghezza e per densità. Questi parametri influiscono sul consumo delle materie prime e quindi sulla quantità di sostanze emesse in atmosfera.

Il polietilene espanso reticolato si presenta in commercio sotto forma di rotoli di dimensioni variabili, in relazione allo spessore del polietilene. Per esaltarne le prestazioni può essere accoppiato con altri materiali, come tessuti, o film di diverso tipo ed utilizzato come strato isolante su solai di calpestio, di copertura e pareti, oltre ad essere utilizzato nell'ambito impiantistico.

La norma di prodotto per il polietilene espanso è la UNI EN 16069 "Isolanti termici per edilizia – Prodotti in polietilene espanso (PEF) ottenuti in fabbrica – Specificazione".

Caratteristiche tecniche indicative

<i>Descrizione</i>	<i>Simbolo</i>	<i>Unità di misura</i>	<i>UNI 10351</i>	-
<i>Conduttività termica</i>	λ	<i>W/mK</i>	<i>0,048 - 0,058</i>	
<i>Densità</i>	ρ	<i>kg/m³</i>	<i>33-50</i>	
<i>Fattore di resistenza al vapore</i>	μ	-	-	<i>2000-4500</i>
<i>Coefficiente di permeabilità al vapore acqueo</i>	δ	<i>kg/msPa *10⁻¹²</i>	<i>0</i>	
<i>Euroclasse di reazione al fuoco</i>	-	-	-	<i>Classe B-F</i>

Indicazioni operative

La posa in opera dei pannelli può essere realizzata fondamentalmente con tutti gli adesivi idonei al poliuretano. Tra questi, ad esempio, guaine adesive applicate a freddo, adesivi poliuretanici ed adesivi a base di cemento. In generale, occorrerà usare adesivi privi di solventi ed attenersi alle indicazioni e prescrizioni del produttore. I pannelli isolanti potranno essere tagliati, al fine di dar loro una forma, con cutter, seghetti a mano o elettrici, radiali.

Lo stoccaggio dei prodotti in poliuretano, essendo manufatti leggeri, richiede riguardo e utilizzando una pellicola protettiva resistente agli UV.

Art. 4.17.1.4 POLIURETANO ESPANSO

I poliuretani sono ottenuti per reazione tra un di-isocianato e un poliolo (tipicamente un glicole poli-propilenico), in presenza di catalizzatori per aumentare la velocità della reazione e di altri additivi, in particolare, tensioattivi per abbassare la tensione superficiale e quindi favorire la formazione della schiuma.

In funzione delle scelte formulative e delle condizioni di processo, si possono ottenere diversi tipi di schiume poliuretatiche:

- PUR, polimeri in cui predominano i legami di tipo uretanico,
- PIR, poliisocianurati, in cui avviene la formazione del trimero dell'isocianato,
- PUR/PIR, soluzioni intermedie.

L'applicazione del poliuretano può essere eseguita in blocchi, pannelli con rivestimento flessibile o rigido e semilavorati liquidi da espandere in situ (a spruzzo). Essi includono il poliuretano espanso rigido (PUR) e di poliisocianurato espanso rigido (PIR) spruzzati e formati in sito di cui alle norme di riferimento UNI EN 14315.

I pannelli in poliuretano espanso rigido con rivestimenti flessibili sono prodotti con spessori diversi e con diversi tipi di rivestimento, organici (tra cui carte e cartoni e bitumati) e inorganici (alluminio millesimale, fibre minerali) o multistrati, che vengono adottati in funzione delle particolari esigenze applicative, perlopiù: isolamento termico di pareti, isolamento termico di pavimenti e coperture, realizzazione di condotte.

I pannelli in poliuretano espanso con rivestimenti rigidi, qualora metallici (detti comunemente "pannelli sandwich") sono prodotti prefabbricati principalmente in impianti continui; per pannelli curvi, per elementi con morfologie complesse e per pannelli di alto spessore, si utilizzano più frequentemente impianti in discontinuo.

I blocchi in poliuretano espanso rigido possono essere prodotti sia con impianti in continuo che con tecnologie in discontinuo che utilizzano, come stampi, apposite blocchiere. Si ottengono dei parallelepipedi di schiuma poliuretatica che, dopo un'opportuna stagionatura, possono essere tagliati in lastre di vari spessori o lavorati, con appositi impianti a pantografo, dando origine a forme complesse.

La norma di prodotto per il poliuretano espanso è la UNI EN 13165 "Isolanti termici per edilizia – Prodotti in poliuretano rigido ottenuti in fabbrica – Specificazione".

Caratteristiche tecniche indicative

<i>Descrizione</i>	<i>Simbolo</i>	<i>Unità di misura</i>	<i>UNI EN ISO 10456</i>	<i>UNI 10351</i>	-
<i>Conduttività termica</i>	λ	<i>W/mK</i>	-	<i>0,023 - 0,029</i>	
<i>Densità</i>	ρ	<i>kg/m³</i>	<i>28-55</i>	-	
<i>Fattore di resistenza al vapore</i>	μ	-	<i>60/60</i>	-	
<i>Coefficiente di permeabilità al vapore acqueo</i>	δ	<i>kg/msPa *10⁻¹²</i>		<i>1-2</i>	
<i>Euroclasse di reazione al fuoco</i>	-	-	-	-	<i>B-C-D-E s2-s3, d0</i>

Indicazioni operative

La posa in opera dei pannelli può essere realizzata fondamentalmente con tutti gli adesivi idonei al poliuretano. Tra questi, ad esempio, guaine adesive applicate a freddo, adesivi poliuretanici ed adesivi a base di cemento. In generale, occorrerà usare adesivi privi di solventi ed attenersi alle indicazioni e prescrizioni del produttore. I pannelli isolanti potranno essere tagliati, al fine di dar loro una forma, con cutter, seghetti a mano o elettrici, radiali.

Lo stoccaggio dei prodotti in poliuretano, essendo manufatti leggeri, richiede riguardo e utilizzando una pellicola protettiva resistente agli UV.

Art. 4.17.2 MATERIALI ISOLANTI NATURALI

4.17.2.1 Argilla espansa

Per argilla espansa s'intende il prodotto conforme alla Norma UNI EN 14063-1.

Le argille selezionate hanno in genere il ciclo produttivo descritto di seguito.

Sono estratte da cave e giacimenti, vengono fatte stagionare per mesi, successivamente trasportate in stabilimento e macinate, mescolate e rese granulari. I granuli di argilla vengono riscaldati in forni ad alte temperature, in cui l'argilla viene prima essiccata e poi riscaldata fin quasi alla fusione, punto in cui inizia il processo di espansione. L'espansione è dovuta alla combustione delle sostanze organiche volatili presenti nell'argilla. I granuli espansi vengono poi raffreddati per ventilazione. Il peso specifico dell'argilla espansa è compreso tra i 350 ed i 530 kg/m³ a seconda della granulometria.

I granuli sfusi di argilla espansa devono avere una buona inerzia termica e resistenza alla compressione. Essendo di origine minerale, devono essere incombustibili e refrattari, chimicamente inerti e stabili nel tempo, immarcescibili e resistenti all'umidità. Il singolo granulo è impermeabile all'acqua e al vapore, ma il materiale applicato è altamente traspirante.

L'argilla espansa può essere applicata in granuli sfusi in intercapedini di pareti, coperture, sottofondi di pavimenti, sottotetti non praticabili e canne fumarie. Può essere aggiunta come inerte nella realizzazione di intonaci resistenti al fuoco e agglomerati alleggeriti termofonoisolanti per solai interpiano, controterra, sottotetti praticabili, coperture piane e a falda inclinata. I granuli possono essere utilizzati anche come inerti per la realizzazione di blocchi in calcestruzzo alleggerito e per realizzare strati drenanti o protettivi nei giardini.

L'argilla granulare sfusa è riutilizzabile come inerte o può essere smaltita in discariche specifiche per materiali da costruzione.

4.17.2.2 Canna palustre

La canna palustre proviene dalla famiglia delle graminacee ed è molto diffusa e nasce spontaneamente nelle zone paludose, lungo le rive di fiumi e canali e ai margini dei laghi. È quindi un materiale che si rigenera ogni anno.

Per l'utilizzo in edilizia devono essere raccolte già secche e poi legate insieme mediante filo di ferro zincato o filo di nylon; in tal modo le cavità interne rimangono integre e contengono aria ferma, ottima per l'isolamento termico. Legando insieme le canne una a una vengono prodotte stuoie portaintonaco.

Il materiale in questione si presenta quindi sotto forma di pannelli di vario spessore e può essere utilizzato come cappotto interno o esterno all'edificio, come controsoffitto o anche all'interno di pareti divisorie interne, solai e coperture di strutture in legno. La canna palustre non teme l'umidità ed ha un buon comportamento termico ed acustico, è traspirante e resistente all'attacco di muffe e roditori. Non contiene e non emette sostanze nocive in nessuna fase del ciclo di vita.

I pannelli, se integri, possono essere riutilizzati. Altrimenti, eliminato il filo di ferro, possono essere inceneriti o compostati. Se intonacati devono essere smaltiti in discariche per inerti.

4.17.2.3 Fibra di canapa

La fibra di canapa deriva dalla canapa da fibra tessile. I pannelli isolanti comunemente utilizzati in edilizia vengono prodotti trattando la fibra di canapa con soda o sali di boro, per migliorarne il comportamento al fuoco, quindi sottoposti a termofissaggio per fondere alla fibra di canapa delle fibre di poliestere che fanno da rinforzo e sostegno del pannello.

I pannelli in fibra di canapa hanno buone proprietà termoacustiche, sono traspiranti e igroscopici (permettono la regolazione dell'umidità per garantire un buon microclima interno). Non devono contenere sostanze tossiche e non devono comportare rischi per la salute né durante le fasi di lavorazione, né durante la vita utile del materiale. La canapa dev'essere, inoltre, resistente alla muffa, agli attacchi da parte di insetti e roditori, e non putrescibile.

I pannelli di fibra di canapa possono essere utilizzati nella realizzazione di intercapedini di pareti con struttura in legno o muratura, di coperture in legno, in laterocemento, in pareti divisorie interne, controsoffitti, o in sottopavimenti per l'abbattimento del rumore di calpestio.

La canapa è riutilizzabile e riciclabile anche in più processi; infine può essere utilizzato come combustibile. Il compostaggio è, invece, possibile solo per la canapa pura, che non contiene fibre di poliestere.

4.17.2.4 Fibra di cellulosa

La fibra di cellulosa può essere impiegata per la coibentazione degli edifici con buone prestazioni d'isolamento termoacustico e risparmio energetico. La cellulosa è un isolante che consente alle pareti di respirare, assorbendo e rilasciando l'umidità nell'aria, e richiede pochissima energia in fase produttiva, dato che è ottenuta dal riciclo della carta.

La cellulosa può essere utilizzata sotto forma di fiocchi (trucioli o lane) o sotto forma di pannelli. I fiocchi si ottengono principalmente da pura carta di giornali che viene macinata e compressa, trattata con sali borici in modo da ridurne l'infiammabilità e prevenire l'infestazione da parte di insetti e muffe.

La fibra di cellulosa deve essere applicata tramite il sistema ad *insufflaggio* nelle intercapedini murali (il materiale può subire, nel caso di riempimenti verticali, un notevole assestamento che crea dei vuoti, per questa ragione dopo alcune settimane è necessario controllare il risultato ed eventualmente aggiungere del materiale; il materiale assestato possiede una densità circa del 37-70 Kg/mc), nei sottotetti non praticabili, nelle intercapedini di cartongesso, perlinature di legno, controsoffitti, sottopavimenti in legno, ecc. per creare principalmente un isolamento termoacustico omogeneo. A lavoro ultimato i fori praticati per l'insufflaggio vengono opportunamente stuccati per renderli invisibili.

Gli impieghi tipici dei *pannelli* di cellulosa sono il termoisolamento tra le pareti del tetto e tra pareti divisorie. I pannelli si prestano anche per isolare facciate ventilate e tetti piani e come isolamento sopra le travi. La cellulosa non dà reazioni al contatto con la pelle, non ha nessuna concentrazione di sostanze nocive; ha capacità di assorbimento e di regolazione di umidità; è inodore, elettrostaticamente e elettricamente non reagente ed è priva di polveri fibrose tossiche.

Adattabilità, praticità, velocità e pulizia di applicazione sono i punti di forza dell'isolamento con fibra di cellulosa. Le caratteristiche tecniche principali sono la conducibilità termica di $\lambda = 0,0037 \text{ W/mK}$, il calore specifico 2.100 j/kg e il fattore di resistenza al vapore $\mu = 1-2$.

4.17.2.5 Fibra di cocco

La fibra di cocco si ricava dal mesocarpo, la parte fibrosa che ricopre la noce di cocco. Lo strato fibroso viene separato dalla noce e sottoposto ad un processo di macerazione di circa 5/6 mesi in acqua e fango, per mezzo del quale subiscono la mineralizzazione, vengono pressate in rotoli e feltri e resi resistenti alla putrefazione ed immarcescibili nonché migliorati nella capacità di resistenza al fuoco.

La fibra di cocco deve avere buone proprietà di isolante termico e acustico. È un materiale permeabile al vapore, non teme l'umidità ed è inattaccabile da muffe, parassiti e roditori.

I feltri o pannelli di fibra di cocco possono essere utilizzati principalmente per isolare acusticamente pavimenti galleggianti. Possono inoltre essere utilizzati per l'isolamento termoacustico di pareti, coperture ventilate e sottotetti.

La fibra di cocco deve avere una lunga durabilità e dev'essere riciclabile, come ad esempio per drenaggi, giardini pensili e terrazzi, o come rinforzo per terreni in forte pendenza. È facile da posare e la sua struttura permette una perfetta aderenza fra i pannelli accostati uno all'altro, perché le fibre si intersecano fra loro, costituendo un corpo unico, senza interruzione di isolamento e senza bisogno di collanti. Non danneggia la salute dell'uomo perché non dà origine a pulviscolo, né ad alcuna esalazione irritante per la pelle o per le vie respiratorie.

4.17.2.6 Fibra di legno

I pannelli in fibra di legno vengono prodotti attraverso la lavorazione del legname di scarto proveniente da segherie, silvicoltura sostenibile e dalla ripulitura dei boschi. La materia prima viene sminuzzata, bollita, sfibrata meccanicamente o a vapore. Dall'impasto di fibre ottenuto vengono formati dei feltri, fatti asciugare a caldo e quindi leggermente compressi. L'incollaggio dei pannelli avviene solitamente con la lignina.

I pannelli così prodotti, hanno delle buone caratteristiche di isolamento termoacustico, ed una buona capacità di accumulo del calore, che in estate si traduce in un buon livello di ritardo nel passaggio del calore dall'esterno all'interno. I pannelli possono assorbire molta acqua senza modificare la loro struttura, ma per espletare la loro funzione devono essere applicati a secco.

I pannelli in fibra di legno vengono classificati a seconda della loro densità in:

- pannelli duri ≥ 800 Kg/mc
- pannelli semiduri
- pannelli morbidi ≤ 350 Kg/mc

I pannelli si utilizzano per l'isolamento di intercapedini di strutture in legno e muratura, cappotti esterni ventilati e non, rivestimenti interni, coperture inclinate e piane e solai di vario tipo.

I pannelli sono biodegradabili e possono essere utilizzati come combustibile (a meno che non siano trattati con bitume) oppure possono essere riciclati per produrre nuovi materiali isolanti.

Per pannelli in fibra di legno s'intende un prodotto conforme alla Norma UNI EN 13171.

4.17.2.7 Fibra di legno mineralizzata

Le fibre di legno, macinate e sfibrate attraverso procedimenti meccanici, vengono impregnate con magnesite o cemento portland per determinarne la mineralizzazione, che apporta alle fibre una notevole coesione e compattezza strutturale. Mescolando trucioli di legno a fibra lunga con magnesite si producono dei pannelli termoisolanti. Nel procedimento con cemento, l'impasto viene versato in stampi e lasciato stagionare e la mineralizzazione avviene per assorbimento del legante. Le fibre vengono sottoposte ad un trattamento mineralizzante che, pur mantenendo inalterate le proprietà meccaniche del legno, ne annulla i processi di deterioramento biologico, rende le fibre perfettamente inerti e annulla la resistenza al fuoco.

Non si deve ottenere nessun inquinamento né in fase di produzione, né nell'impiego, né nell'eventuale riciclaggio e smaltimento dei residui che possono essere reimpiegati o riciclati. Il prodotto non deve contenere metalli nocivi, non sviluppare gas tossici, non essere radioattivo, non combustibile (in caso di incendio non deve dare luogo a gocciolamento, non sviluppare fumi o gas tossici, non propagare fiamma). La fibra di legno mineralizzata deve avere un'elevata capacità di accumulo termico e di smorzamento delle fluttuazioni di temperatura in modo da garantire un costante microclima interno. Trattandosi di un materiale traspirante con buone caratteristiche acustiche può essere impiegato sia come fonoisolante, che come fonoassorbente.

I pannelli in fibra di legno mineralizzata possono essere utilizzati per l'isolamento termoacustico e la protezione dal fuoco di pareti perimetrali e divisorie, controsoffitti, coperture e solai. Possono utilizzarsi nella correzione dei ponti termici, nel risanamento di murature umide, nell'isolamento di ambienti contro terra. Le fibre sfuse di legno mineralizzato possono essere utilizzate per realizzare sottofondi e massetti alleggeriti per solai e sottotetti.

I pannelli, se integri, possono essere riutilizzati, ma la mineralizzazione ne rende impossibile la combustione. Una forma di recupero è la frantumazione ed il riutilizzo come inerte per il calcestruzzo.

Per pannelli in fibra di legno mineralizzata s'intende un prodotto conforme alla Norma UNI EN 13171.

4.17.2.8 Fibra di lino

La fibra di lino è ricavata da piante provenienti da coltivazioni biologiche, con lavorazioni non inquinanti e con scarsa richiesta energetica. La materia prima è rappresentata dagli steli della pianta, puliti di foglie e capsule, che vengono tostatati per liberare le fibre dai leganti.

Il materiale termoisolante è costituito da fibre cellulose rese sotto forma di materassini di lino o anche sfuso. Per la produzione di pannelli isolanti le fibre vengono trattate con sali di boro e, in alcuni casi addizionate con un supporto in fibra di poliestere.

La fibra di lino deve avere buone proprietà di isolamento termico ed acustico, traspirante e igroscopico, con una

bassa carica elettrostatica e non contenere sostanze nocive per la salute.

I pannelli morbidi possono essere utilizzati per isolare termicamente ed acusticamente intercapedini di strutture lignee, cappotti interni, cappotti esterni ventilati, coperture ventilate, pareti divisorie interne, controsoffitti, sottopavimenti e solai. I pannelli rigidi in fibra di lino possono essere utilizzati per l'isolamento acustico di solai galleggianti ed i fiocchi per il riempimento di piccole fessure da isolare.

La fibra di lino assoluta è riutilizzabile e riciclabile.

4.17.2.9 Lana di pecora

Fibra tessile ottenuta dal pelo di pecora, utilizzata perlopiù per la produzione di tessuti. Una volta tagliata viene lavata con soda per rimuovere il grasso ed eventuali impurità. Per proteggerla da tarme e parassiti vengono utilizzati gli stessi trattamenti utilizzati nel settore tessile per l'abbigliamento. La lana viene poi cardata (pettinata e ridotta in veli sottili) e sottoposta ad agugliatura (macchine ad aghi), per creare feltri, rotoli e pannelli della densità desiderata.

In edilizia viene utilizzata sciolta, in rotoli, in pannelli o in materassini di vario spessore.

La lana di pecora deve avere buone proprietà di isolante termoacustico, traspirante ed altamente igroscopica. Può assorbire grandi quantità di acqua senza perdere il proprio potere isolante. In caso di incendio deve essere autoestinguente e non emettere sostanze tossiche. La lana di pecora dev'essere maneggevole in modo da essere tagliata con una semplice forbice e applicata con facilità. Può essere impiegata soprattutto per l'isolamento termoacustico di intercapedini, pareti e coperture con strutture in legno, in cappotti interni ed esterni ventilati, in pareti divisorie interne e controsoffitti. I feltri con maggiore densità possono essere utilizzati per ridurre il rumore da calpestio al di sotto di pavimenti galleggianti. Per il riempimento di piccole cavità vengono utilizzati fiocchi o trecce in lana di pecora.

La lana di pecora è riciclabile e compostabile purché vengano rimossi eventuali supporti in polipropilene. Se trattata con sali di boro non può essere smaltita in siti di compostaggio, poiché causerebbe lisciviazioni del terreno. Il riutilizzo è possibile se il materiale è pulito e non è stato attaccato da insetti o muffe.

4.17.2.10 Lana di roccia

La lana di roccia è un materiale naturale con peculiarità termiche ed acustiche, incombustibile, ed è ottenuta dalla fusione dei componenti minerali, opportunamente selezionati e dosati. L'intero processo di fusione e fibraggio è controllato allo scopo di ottenere un prodotto finito omogeneo, chimicamente inerte, stabile nel tempo. La produzione della lana di roccia ha inizio con la fusione della roccia vulcanica ad alta temperatura dopo una accurata selezione geologica delle materie prime (il calcare, le bricchette, il coke).

Dalla fusione della roccia vulcanica, che si trasforma in roccia fusa (melt), si produce una fibra infine spruzzata di resina ed olio.

Prodotta ed impiegata principalmente per il buon isolamento termico ed acustico che deve possedere, la lana di roccia è utile per la riduzione degli ingombri (lo spessore del prodotto consente di ridurre al minimo la perdita di superficie utile degli spazi interni) e la facilità di posa in opera: il prodotto può essere posto in opera anche preaccoppiato con pannelli di altro materiale isolante rigido e deve garantire resistenza agli urti e all'umidità. L'eventuale formazione di condensa interstiziale può essere regolata dalla presenza di un'opzionale barriera al vapore integrata nel prodotto accoppiato.

La lana di roccia da impiegare deve essere innocua per la salute.

Può essere impiegata soprattutto per l'isolamento termoacustico di intercapedini, pareti e coperture con strutture in legno, in cappotti interni ed esterni ventilati, in pareti divisorie interne e controsoffitti.

4.17.2.11 Perlite espansa

La perlite è una roccia vulcanica classificata come lava di recente effusione, caratterizzata da pori di ridottissime dimensioni e cellule chiuse. Sottoposto a trattamento termico, il minerale perde l'acqua combinata e si espande

dando origine ad un ottimo materiale in forma granulare, esente da impurità, sterile e chimicamente inerte. La perlite espansa deve essere traspirante e capace di regolare l'umidità, dotato di buone proprietà termoisolanti e fonoassorbenti. Data la sua origine minerale, deve essere incombustibile e non emettere sostanze tossiche, né attaccabile da muffe e roditori.

La perlite espansa può essere applicata sfusa in intercapedini di pareti perimetrali, coperture, sottotetti non praticabili. Impastata con acqua e calce idraulica, può essere utilizzata per realizzare sottofondi e massetti in solai interpiano e controterra, sottotetti praticabili, coperture piane e inclinate. La perlite a granulometria fine può essere utilizzata come inerte per intonaci termoisolanti, fonoassorbenti e resistenti al fuoco. I pannelli di perlite devono essere incombustibili, resistenti alla compressione e all'umidità; possono essere utilizzati nelle coperture piane come supporto diretto per la posa di membrane impermeabili. Il peso specifico apparente della perlite espansa è compreso tra i 60 ed i 120 kg/m³.

Il materiale granulare sfuso è riutilizzabile, non è combustibile, ma può essere utilizzato come inerte per calcestruzzo o smaltito in discariche per scarti di materiali edili.

4.17.2.12 Pomice

La pomice è una roccia effusiva formatasi per la presenza di vapore d'acqua e di gas racchiusi nella lava. Si presenta in una struttura alveolare finemente porosa, sotto forma di granuli grigio chiaro. La pietra estratta viene macinata per ottenere diverse granulometrie e può essere trattata con sostanze idrofobe per renderla idrorepellente.

La pomice dev'essere traspirante, con buone proprietà fonoassorbenti ed elevata resistenza a compressione. Deve essere incombustibile, non emettere fumi tossici in caso di incendio e non contenere sostanze nocive per la salute. La pomice è chimicamente inerte, quindi deve essere stabile nel tempo, immarcescibile, resistente all'umidità e all'attacco di muffe, insetti e roditori. La struttura del materiale deve renderlo elastico e facilmente lavorabile e conferirgli buona resistenza meccanica.

Il materiale in granuli sfusi può essere applicato in sottofondi o in aggiunta come inerte per la realizzazione di calcestruzzi alleggeriti termofonoisolanti in solai interpiano e controterra, sottotetti praticabili e coperture. La pomice può essere inoltre utilizzata per produrre malte di posa, che migliorano l'isolamento termico delle murature, o per realizzare speciali intonaci termoisolanti e resistenti al fuoco.

La pomice non pone problemi di scarti tossici sia nella fase della produzione che in quella di utilizzazione.

4.17.2.13 Sughero

Il sughero è un materiale naturale, ricavato dalla corteccia di un particolare tipo di quercia che pur essendo decorticata non subisce alcun danno in quanto riesce a rigenerare il tessuto suberoso circa ogni nove anni. Dotato di una elevata elasticità, una notevole resistenza alle sollecitazioni fisiche e chimiche e ottime proprietà di isolamento termoacustico, è anche un valido schermo dalle onde elettromagnetiche provenienti dalle strutture metalliche; è naturalmente traspirante e permeabile al vapore, non subisce variazioni dimensionali ed è inattaccabile dalla maggior parte degli agenti acidi, e indigeribile agli insetti, roditori e volatili. Il sughero inoltre è imputrescibile anche in condizioni di umidità. In caso di incendio, il sughero naturale brucia lentamente in presenza di fiamma, non propaga la fiamma e si estingue da sé. Il sughero è perfettamente riciclabile e non causa problemi di smaltimento.

Può essere utilizzato come isolante di sotto copertura senza la necessità di guaina impermeabile, visto che è idrorepellente. Applicazioni con l'uso del sughero si possono effettuare anche nell'ambito delle pavimentazioni, come ad esempio, in piastrelle di sughero ricoperte da strato di usura in policloruro di vinile o altro (Vedi norma UNI EN 655 - UNI EN 12104 - UNI ISO 3810);

Il sughero può essere usato sotto forma di granulato (ad esempio, come riempimento di intercapedini, steso o livellato nei sottotetti, e di massetti di pendenza isolati; come isolante termico e acustico dei piani di calpestio e di calcestruzzi alleggeriti) oppure sotto forma di rotoli o pannelli (vedi norma UNI EN 13085).

Se utilizzato in granuli per il riempimento di strutture verticali può determinare il formarsi di ponti termici (tende ad assestarsi lasciando vuoti in alto).

I pannelli

Se utilizzato in pannelli, questi devono essere realizzati solo con sughero macinato e compresso a caldo (i granuli così ottenuti, dal diametro di 2-3 mm, liberati dalle scorie porose e legnose, vengono posti in forno a pressione e riscaldati ad una temperatura di circa 380 °C, senza alcun contatto con l'aria; la pressione e la temperatura provocano la fuoriuscita della suberina, una resina contenuta nel materiale stesso, che liquefacendosi dà inizio al processo naturale di agglutinamento e saldatura di granulo con granulo. Infine tutto viene compresso fortemente tramite una pressa idraulica che determina la struttura dell'agglomerato e la dimensione di ogni singolo pannello, senza l'aggiunta di un additivo o leganti artificiali). (Vedi norma UNI EN 13170)

4.17.2.14 Vermiculite espansa

La vermiculite è un minerale di origine vulcanica, (rocce micacee) che sottoposto a trattamento termico da origine ad un materiale granulare inerte, sterile ed inattaccabile da insetti e roditori.

La vermiculite espansa deve essere traspirante e igroregolatrice, avente buone proprietà termoisolanti e fonoassorbenti, incombustibile e imputrescibile.

I granuli possono essere applicati sfusi in intercapedini di pareti perimetrali, coperture, sottotetti non praticabili, canne fumarie. In proposito si faccia riferimento alle norme UNI EN 14317-1 - UNI EN 14317-2.

La vermiculite impastata con acqua e legante idraulico può essere utilizzata per realizzare sottofondi e massetti in solai interpiano e controterra, sottotetti praticabili, coperture piane e a falda inclinata.

La vermiculite, senza leganti o conglomerata con leganti inorganici, trova la sua principale occupazione come isolante termo-acustico nell'edilizia. Serve come base per realizzare speciali intonaci aventi caratteristiche fonoassorbenti e antincendio, nonché per gli intonaci premiscelati destinati all'intonacatura dei locali.

Il materiale granulare sfuso è riutilizzabile, altrimenti smaltito in discariche per scarti da costruzione.

4.17.2.15 Vetro cellulare

Il vetro cellulare espanso viene prodotto principalmente da vetro riciclato e per la restante parte da sabbia quarzosa alla quale vengono addizionate altre sostanze specie il carbonato di calcio, feldspato potassico, ossido ferroso, carbonato di sodio. Dopo il processo di raffreddamento, i pannelli ottenuti vengono tagliati e suddivisi nelle diverse grandezze.

I pannelli di vetro cellulare, conformi ai requisiti indicati dalla norma UNI EN 13167, possono essere utilizzati per l'isolamento perimetrale lungo le pareti esterne a contatto con la terra, in fondazione, su terrazze o su tetti piani e in generale in tutte le parti di edificio a contatto con l'umidità, costituendo una buona alternativa ai pannelli in plastica. La lavorazione è eseguita con seghe a mano. Il prodotto potrebbe riportare danni in seguito a sollecitazioni meccaniche durante il montaggio.

Il vetro cellulare deve essere perfettamente stagno al vapore e all'acqua, resistente al gelo e alle compressioni. I pannelli devono essere leggeri, non infiammabili, non putrescibili e resistenti ai solventi organici e agli acidi. Il vetro cellulare puro può essere riciclato senza alcun problema.

4.17.2.16 Cartongesso

Per cartongesso si intende il prodotto conforme ed utilizzato secondo le Norme UNI EN 13915 - UNI 11424.

I pannelli sono costituiti in gesso, ricavato dalla cottura della roccia di solfato di calcio, rinforzato da due fogli di cartone resistente che fungono da armatura esterna. La struttura a micro e macropori rende il prodotto in grado di resistere all'umidità in eccesso, assorbire rumori e vibrazioni, fermo restando l'incombustibilità per eccellenza dei prodotti utilizzati.

Le lastre di cartongesso possono essere utilizzate in modalità accoppiata con altri materiali isolanti e/o per la costituzione di parteti interne, contropareti, controsoffitti e simili.

Nella principale applicazione, le pareti in cartongesso, sono costituite da una struttura modulare metallica in lamiera d'acciaio zincata composta da guide ad "U" orizzontali superiori ed inferiori e montanti a "C" verticali a cui vengono fissate le lastre di gesso protetto e le giunture tra le lastre ed i punti dove sono state inserite le viti vengono stuccati e rasati. Lo spessore finale delle pareti in cartongesso può variare generalmente da 75 mm a 125 mm.

Le pareti in cartongesso vanno consegnate pronte per ricevere la tinteggiatura o altro decoro, previa eventuale opera di carteggiatura.

Le pareti in cartongesso offrono svariate possibilità di applicazioni. Modificando inoltre la tipologia di isolante da inserire all'interno delle pareti in cartongesso, si aggiungono, alla funzione base di contro-tamponamento interno, anche altre prestazioni che puntano al miglioramento del fonoisolamento, della resistenza termica, della resistenza all'umidità e alla diffusione del vapore acqueo, agli urti e alla resistenza e reazione al fuoco.

Le pareti in cartongesso possono inoltre ospitare impianti elettrici, canalizzazioni e condutture sanitarie se vengono utilizzate lastre specifiche per ambienti umidi.

L'elasticità ed il peso contenuto sono caratteristiche specifiche che permettono alle lastre ed alla struttura in acciaio zincato di resistere alle vibrazioni.

Art. 4.18

PRODOTTI PER PARETI ESTERNE E PARTIZIONI INTERNE

1 - Si definiscono prodotti per pareti esterne e partizioni interne quelli utilizzati per realizzare i principali strati funzionali di queste parti di edificio.

Per la realizzazione delle pareti esterne e partizioni interne si rinvia all'articolo che tratta queste opere.

I prodotti vengono di seguito considerati al momento della fornitura; la Direzione dei Lavori, ai fini della loro accettazione, può procedere ai controlli (anche parziali) su campioni della fornitura oppure richiedere un attestato di conformità della fornitura alle prescrizioni di seguito indicate. Nel caso di contestazione si intende che la procedura di prelievo dei campioni, le modalità di prova e valutazione dei risultati sono quelli indicati nelle norme UNI ed in mancanza di questi quelli descritti nella letteratura tecnica (primariamente norme internazionali).

2 - I prodotti a base di laterizio, calcestruzzo e similari non aventi funzione strutturale (vedere articolo murature) ma unicamente di chiusura nelle pareti esterne e partizioni devono rispondere alle prescrizioni del progetto ed a loro completamento alle seguenti prescrizioni:

- a) gli elementi di laterizio (forati e non) prodotti mediante pressatura o trafilatura con materiale normale od alleggerito devono rispondere alla norma UNI EN 771-1;
- b) gli elementi di calcestruzzo dovranno rispettare le stesse caratteristiche indicate nella norma UNI EN 771-1 (ad esclusione delle caratteristiche di inclusione calcarea), i limiti di accettazione saranno quelli indicati nel progetto ed in loro mancanza quelli dichiarati dal produttore ed approvati dalla Direzione dei Lavori;
- c) gli elementi di calcio silicato, pietra ricostruita, pietra naturale, saranno accettate in base alle loro caratteristiche dimensionali e relative tolleranze; caratteristiche di forma e massa volumica (foratura, smussi, ecc.); caratteristiche meccaniche a compressione, taglio e flessione; caratteristiche di comportamento all'acqua ed al gelo (imbibizione, assorbimento d'acqua, ecc.).

I limiti di accettazione saranno quelli prescritti nel progetto ed in loro mancanza saranno quelli dichiarati dal fornitore ed approvati dalla Direzione dei Lavori.

3 - I prodotti ed i componenti per facciate continue dovranno rispondere alle prescrizioni del progetto ed in loro mancanza alle seguenti prescrizioni:

- gli elementi dell'ossatura devono avere caratteristiche meccaniche coerenti con quelle del progetto in modo da poter trasmettere le sollecitazioni meccaniche (peso proprio delle facciate, vento, urti, ecc.) alla struttura portante, resistere alle corrosioni ed azioni chimiche dell'ambiente esterno ed interno;
- gli elementi di tamponamento (vetri, pannelli, ecc.) devono essere compatibili chimicamente e fisicamente con l'ossatura; resistere alle sollecitazioni meccaniche (urti, ecc.); resistere alle sollecitazioni termoigrometriche dell'ambiente esterno e chimiche degli agenti inquinanti;
- le parti apribili ed i loro accessori devono rispondere alle prescrizioni sulle finestre o sulle porte;
- i rivestimenti superficiali (trattamenti dei metalli, pitturazioni, fogli decorativi, ecc.) devono essere coerenti con le prescrizioni sopra indicate;

- le soluzioni costruttive dei giunti devono completare ed integrare le prestazioni dei pannelli ed essere sigillate con prodotti adeguati.

La rispondenza alle norme UNI per gli elementi metallici e loro trattamenti superficiali, per i vetri, i pannelli di legno, di metallo o di plastica e per gli altri componenti, viene considerato automaticamente soddisfacimento delle prescrizioni sopraddette.

4 - I prodotti ed i componenti per partizioni interne prefabbricate che vengono assemblate in opera (con piccoli lavori di adattamento o meno) devono rispondere alle prescrizioni del progetto ed in mancanza, alle prescrizioni indicate al punto precedente.

5 - I prodotti a base di cartongesso devono rispondere alle prescrizioni del progetto ed, in mancanza, alle prescrizioni seguenti: avere spessore con tolleranze $\pm 0,5$ mm, lunghezza e larghezza con tolleranza ± 2 mm, resistenza all'impronta, all'urto, alle sollecitazioni localizzate (punti di fissaggio) ed, a seconda della destinazione d'uso, con basso assorbimento d'acqua, con bassa permeabilità al vapore (prodotto abbinato a barriera al vapore), con resistenza all'incendio dichiarata, con isolamento acustico dichiarato.

I limiti di accettazione saranno quelli indicati nel progetto ed, in loro mancanza, quelli dichiarati dal produttore ed approvati dalla Direzione dei Lavori.

Tutti i prodotti e/o materiali di cui al presente articolo, qualora possano essere dotati di marcatura CE secondo la normativa tecnica vigente, dovranno essere muniti di tale marchio.

4.18.1) OPERE IN CARTONGESSO

Con l'ausilio del cartongesso possono realizzarsi diverse applicazioni nell'ambito delle costruzioni: veri e propri elementi di compartimentazione, contropareti, controsoffitti, ecc. Queste opere possono essere in classe 1 o classe 0 di reazione al fuoco e possono anche avere caratteristiche di resistenza al fuoco (es. REI 60, REI 90, REI 120).

Tale sistema costruttivo a secco è costituito essenzialmente dai seguenti elementi base:

- lastre di cartongesso
- orditura metallica di supporto
- viti metalliche
- stucchi in gesso
- nastri d'armatura dei giunti

oltre che da alcuni accessori opzionali, quali: paraspigoli, nastri adesivi per profili, rasanti per eventuale finitura delle superfici, materie isolanti e simili.

Il sistema viene definito a secco proprio perché l'assemblaggio dei componenti avviene, a differenza di quanto succede col sistema tradizionale, con un ridotto utilizzo di acqua: essa infatti viene impiegata unicamente per preparare gli stucchi in polvere. Tale sistema deve rispondere a caratteristiche prestazionali relativamente al comportamento statico, acustico e termico nel rispetto delle leggi e norme che coinvolgono tutti gli edifici.

Le lastre di cartongesso, conformi alla norma UNI EN 520, saranno costituite da lastre di gesso rivestito la cui larghezza è solitamente pari a 1200 mm e aventi vari spessori, lunghezze e caratteristiche tecniche in funzione delle prestazioni richieste.

Sono costituite da un nucleo di gesso (contenente specifici additivi) e da due fogli esterni di carta riciclata perfettamente aderente al nucleo, i quali conferiscono resistenza meccanica al prodotto.

Conformemente alla citata norma, le lastre potranno essere di vario tipo, a seconda dei requisiti progettuali dell'applicazione richiesta:

1. lastra tipo A: lastra standard, adatta a ricevere l'applicazione di intonaco a gesso o decorazione;
2. lastra tipo D: lastra a densità controllata, non inferiore a 800 kg/m^3 , il che consente prestazioni superiori in talune applicazioni, con una faccia adatta a ricevere l'applicazione di intonaco a gesso o decorazione;
3. lastra tipo E: lastra per rivestimento esterno, ma non permanentemente esposta ad agenti atmosferici; ha un ridotto assorbimento d'acqua e un fattore di resistenza al vapore contenuto;
4. lastra tipo F: lastra con nucleo di gesso ad adesione migliorata a alta temperatura, detta anche tipo

fuoco; ha fibre minerali e/o altri additivi nel nucleo di gesso, il che consente alla lastra di avere un comportamento migliore in caso d'incendio;

5. lastra tipo H: lastra con ridotto assorbimento d'acqua, con additivi che ne riducono l'assorbimento, adatta per applicazioni speciali in cui è richiesta tale proprietà; può essere di tipo H1, H2 o H3 in funzione del diverso grado di assorbimento d'acqua totale (inferiore al 5, 10, 25%), mentre l'assorbimento d'acqua superficiale deve essere comunque non superiore a 180 g/m²;
6. lastra tipo I: lastra con durezza superficiale migliorata, adatta per applicazioni dove è richiesta tale caratteristica, valutata in base all'impronta lasciata dall'impatto di una biglia d'acciaio, che non deve essere superiore a 15 mm, con una faccia adatta a ricevere l'applicazione di intonaco a gesso o decorazione;
7. lastra tipo P: lastra di base, adatta a ricevere l'applicazione di intonaco a gesso; può essere perforata durante la produzione;
8. lastra tipo R: lastra con resistenza meccanica migliorata, ha una maggiore resistenza a flessione (superiore di circa il 50 % rispetto alle altre lastre), sia in senso longitudinale, sia trasversale, rispetto agli altri tipi di lastre, con una faccia adatta a ricevere l'applicazione di intonaco a gesso o decorazione.

Le lastre in cartongesso potranno essere richieste e fornite preaccoppiate con altri materiali isolanti secondo la UNI EN 13950 realizzata con un ulteriore processo di lavorazione consistente nell'incollaggio sul retro di uno strato di materiale isolante (polistirene espanso o estruso, lana di roccia o di vetro) allo scopo di migliorare le prestazioni di isolamento termico e/o acustico.

Le lastre potranno inoltre essere richieste con diversi tipi di profilo: con bordo arrotondato, diritto, mezzo arrotondato, smussato, assottigliato.

I profili metallici di supporto alle lastre di cartongesso saranno realizzati secondo i requisiti della norma UNI EN 14195 in lamiera zincata d'acciaio sagomata in varie forme e spessori (minimo 0,6 mm) a seconda della loro funzione di supporto.

Posa in opera

La posa in opera di un paramento in cartongesso sarà conforme alle indicazioni della norma UNI 11424 e comincerà dal tracciamento della posizione delle guide, qualora la struttura portante sia costituita dall'orditura metallica. Determinato lo spessore finale della parete o le quote a cui dovrà essere installato il pannello, si avrà cura di riportare le giuste posizioni sul soffitto o a pavimento con filo a piombo o laser. Si dovrà riportare da subito anche la posizione di aperture, porte e sanitari in modo da posizionare correttamente i montanti nelle guide.

Gli elementi di fissaggio, sospensione e ancoraggio sono fondamentali per la realizzazione dei sistemi in cartongesso. Per il fissaggio delle lastre ai profili, sarà necessario impiegare delle viti a testa svasata con impronta a croce. La forma di testa svasata è importante, poiché deve permettere una penetrazione progressiva nella lastra senza provocare danni al rivestimento in cartone. Il fissaggio delle orditure metalliche sarà realizzato con viti a testa tonda o mediante idonea punzonatrice. Le viti dovranno essere autofilettanti e penetrare nella lamiera di almeno 10 mm. Analogamente, onde poter applicare le lastre al controsoffitto, è necessaria una struttura verticale di sospensione, cui vincolare i correnti a "C" per l'avvitatura. I controsoffitti per la loro posizione critica, richiedono particolari attenzioni di calcolo e di applicazione. I pendini dovranno essere scelti in funzione della tipologia di solaio a cui verranno ancorati e dovranno essere sollecitati solo con il carico massimo di esercizio indicato dal produttore. I tasselli di aggancio dovranno essere scelti in funzione della tipologia di solaio e con un valore di rottura 5 volte superiore a quello di esercizio.

Lungo i bordi longitudinali e trasversali delle lastre, il giunto deve essere trattato in modo da poter mascherare l'accostamento e permettere indifferentemente la finitura progettualmente prevista. I nastri di armatura in tal caso, avranno il compito di contenere meccanicamente le eventuali tensioni superficiali determinatesi a causa di piccoli movimenti del supporto. Si potranno utilizzare nastri in carta microforata e rete adesiva conformi alla norma UNI EN 13963. Essi saranno posati in continuità e corrispondenza dei giunti e lungo tutto lo sviluppo di accostamento dei bordi delle lastre, mentre per la protezione degli spigoli vivi si adotterà idoneo nastro o lamiera paraspigoli opportunamente graffiata e stuccata.

Per le caratteristiche e le modalità di stuccatura si rimanda all'articolo "Opere da Stuccatore" i cui requisiti saranno conformi alla norma UNI EN 13963.

4.18.2) OPERE IN HPL (High Pressure Laminates)

I laminati ad alta pressione HPL (High Pressure Laminates), definiti dalle normative europee e internazionali UNI EN 438 e ISO 4586, sono pannelli ad alta densità finiti e pronti per l'uso, che vantano ottime caratteristiche di resistenza meccanica, fisica e chimica, facile lavorabilità e grande semplicità di manutenzione.

I pannelli HPL sono costituiti da diversi strati di materiale in fibra di cellulosa, impregnati con resine termoindurenti sottoposti all'azione combinata e simultanea di pressione e calore esercitata in speciali presse per un determinato tempo e variabile in funzione della tipologia di laminato.

In dettaglio, il processo per la produzione dei laminati HPL prevede dapprima lo stoccaggio della carta kraft, carta grezza di particolare robustezza e resistenza, che costituisce il cuore del pannello HPL e di quella decorativa, lo strato di carta colorata o decorata che conferisce al laminato la sua estetica.

Le resine utilizzate per impregnare le carte decorative e kraft che costituiscono il foglio di HPL potranno quindi essere fenoliche (per il substrato di carta kraft) oppure melaminiche (per la carta decorativa) e di seguito fatte asciugare.

Dopo la fase di impregnatura e di stoccaggio delle carte in appositi locali a temperatura controllata, si procederà all'assemblaggio dei diversi fogli di carta kraft, decorativo ed eventuale overlay, che una volta sovrapposti saranno sistemati nelle presse per la termo-laminazione. Quest'ultimo processo sarà irreversibile e darà origine all'HPL: i fogli impregnati di carta decorativa e kraft saranno sottoposti simultaneamente a un processo di pressione e all'esposizione a temperature molto elevate:

- Temperatura 140°/150° C
- Pressione > 7 MPa
- Durata del ciclo di pressatura 40/50 minuti

La termo-laminazione favorisce lo scioglimento della resina termoindurente attraverso le fibre della carta e la sua conseguente polimerizzazione, per ottenere un materiale omogeneo, non poroso e con la finitura superficiale richiesta.

Le resine reagiscono in modo irreversibile attraverso i legami chimici incrociati che si originano durante il processo di polimerizzazione, originando così un prodotto stabile, non reattivo chimicamente, con caratteristiche totalmente diverse dai suoi componenti iniziali.

Opportunamente rifilati i bordi e smerigliato il retro del pannello per renderlo adatto all'incollaggio, si procederà al controllo qualità secondo la Norma UNI EN 438 del prodotto finito, secondo i requisiti e le richieste della norma e le eventuali specifiche progettuali e/o della Direzione Lavori.

I pannelli in HPL saranno costituiti da materiali a base di cellulosa (60-70%) e resine termoindurenti (30-40%). Potranno avere uno o entrambi i lati con decorativi.

Stratificazione tipo:

- **Overlay:** carta ad alta trasparenza che rende la superficie del laminato altamente resistente ad abrasioni, graffi e all'invecchiamento dovuto agli effetti della luce.
- **Carte decorative:** carte esterne, prive di cloruri, colorate o decorate.
- **Carta kraft:** carta grezza, perlopiù marrone.

Con l'ausilio dell'HPL sono realizzarsi diverse applicazioni nell'ambito delle costruzioni: veri e propri elementi di compartimentazione, contropareti, controsoffitti, rivestimenti, ecc.

I requisiti minimi richiesti per i pannelli in HPL da utilizzare saranno:

- Resistenza all'impatto: sopportare senza danni l'impatto con oggetti contundenti
- Resistenza ai graffi e all'usura: la sua densità deve renderlo resistente ai graffi e all'usura
- Stabilità alla luce: non subire i raggi UV e non è soggetto a scolorimento
- Facilità di pulizia: la superficie liscia non deve permettere allo sporco di attaccarsi
- Termoresistenza: le variazioni di temperature non devono intaccare le proprietà
- Igienicità: la superficie non porosa deve renderlo facile da pulire e igienico

Sistema di classificazione dei prodotti HPL (UNI EN 438)

Principali classificazioni

H	Classe per utilizzo orizzontale
V	Classe per utilizzo verticale
C	Laminato compatto
E	Classe per utilizzo esterno

AC	Classe di abrasione per pavimentazioni
A	Laminato perlescente
M	Laminato metallico
W	Laminato con impiallacciatura di legno
B	Laminato con anima colorata
T	Laminato sottile < 2 mm
<i>Sottocategorie</i>	
D	Impiego pesante o utilizzo severo
G	Scopi generici o utilizzo moderato
S	Classe normalizzata o standard
F	Classe ritardante di fiamma
P	Classe postformatura

Trasporto, movimentazione e stoccaggio del materiale

Per evitare il danneggiamento delle superfici e degli angoli, i pannelli dovranno essere sempre maneggiati con cura e attenzione. Durante il trasporto si dovranno impiegare bancali piani e stabili, assicurando i pannelli contro gli scivolamenti. Durante le operazioni di carico e scarico si eviterà che i pannelli scorrano uno sull'altro sollevandoli a mano o, se ad alto spessore, mediante sollevatore a ventosa. Si presterà particolare attenzione alla presenza di sporcizia, corpi estranei e bordi taglienti che possono danneggiare le superfici in caso di sfregamento.

Una posizione errata durante lo stoccaggio potrebbe produrre deformazioni anche permanenti. Si sistemano i pannelli uno sull'altro su superfici piane, ma mai in posizione verticale o a coltello. Si coprirà il pannello più esterno con una lastra o un foglio di polietilene. In caso di pannelli ruvidati, si posizioneranno i fogli con decorativo contro decorativo e l'ultimo pannello della pila con il lato decorato rivolto verso il basso.

Il film protettivo, quando previsto, non dovrà essere mai esposto alla luce diretta del sole, nè sottoposto a temperature troppo elevate.

Inoltre si stoccheranno sempre i pannelli in locali chiusi che garantiscano condizioni climatiche ottimali (temperatura compresa tra 10° e 30°C e 40-65% di UR), evitando che le due facce del pannello si trovino in condizioni di temperatura e umidità differenti.

Prima di procedere alle lavorazioni e all'installazione si potranno lasciare climatizzare i pannelli sul luogo di montaggio per alcuni giorni.

Per i laminati ad alto spessore, è consigliabile effettuare le lavorazioni (taglio, foratura, fresatura etc.) sul retro del pannello non a vista. Questo al fine di evitare di compromettere la superficie più a rischio.

Il film protettivo, quando previsto, dovrà essere pelato contemporaneamente su entrambe le facce del pannello.

4.18.3) OPERE IN CALCESTRUZZO AERATO O CELLULARE

Il calcestruzzo aerato o cellulare è un materiale innovativo, resistente ed isolante, appositamente studiato per realizzare edifici ad alta efficienza energetica, resistenti al fuoco ed atti a garantire salubrità ed sostenibilità degli interni.

Tale prodotto, conforme alla norma UNI EN 771-4, si distingue in due famiglie di calcestruzzo cellulare, in funzione della composizione:

a) Calcestruzzo cellulare a base cemento, ove i componenti principali sono: sabbia silicea, cemento Portland, ossido di calcio, gesso e acqua.

b) Calcestruzzo cellulare a base calce, ove i componenti principali sono: sabbia silicea, ossido di calcio, cemento Portland e acqua.

In una percentuale inferiore al 10 per mille, in funzione della densità desiderata, è presente la polvere di alluminio avente la funzione di attivare il processo di lievitazione dell'impasto con conseguente formazione di pori a seguito della reazione della calce viva e dell'acqua.

Requisiti tecnico-prestazionali

I blocchi per muratura in calcestruzzo aerato o cellulare dovranno rispondere ai seguenti requisiti

tecnico-prestazionali per tutti gli spessori richiesti:

- isolamento termico e ridotto impatto ambientale
- semplicità di impiego e rapida posa in opera
- alta resistenza al fuoco (Euroclasse A1 di reazione al fuoco)
- elevata leggerezza e trasparenza
- buona portanza strutturale
- elevata capacità isolante termo-acustica

I requisiti fisici e meccanici relativi alle proprietà dei blocchi di calcestruzzo aerato (o cellulare) dovranno rispondere alle seguenti norme UNI di settore:

- proprietà termiche determinate secondo la UNI EN 1745
- resistenza a flessione determinata secondo la UNI EN 1351
- resistenza a compressione determinata secondo la UNI EN 679
- massa volumica a secco determinata secondo la UNI EN 678

La precisione dimensionale del blocco (+/- 1 mm) e l'omogeneità del materiale dovranno semplificare la messa in opera, consentendo di ridurre lo spessore degli intonaci, garantendo la completa aderenza delle malte e/o dei collanti impiegati. In luogo degli intonaci tradizionali dovrà essere possibile finire la superficie delle murature con rasatura armata con fibra di vetro.

I componenti del sistema dovranno includere spessori e dimensioni dei blocchi di varie misure e idonei per la realizzazione di divisori interni e murature esterne, lisci o con incastro maschio/femmina e, qualora progettualmente richiesti o indicati dalla Direzione Lavori, con forma speciale per architravi e altre applicazioni locali.

La messa in opera di eventuali impianti elettrici ed idraulici dovrà essere facilitata dalla possibilità di ricavare agevolmente nel paramento alloggiamenti di dimensione idonea, mediante scanalatori elettrici o manuali, riducendo al minimo i tempi di assistenza muraria. Con apposite frese o con un semplice seghetto alternativo, si dovranno ricavare agevolmente le sedi per le scatole elettriche, per le tubature e per eventuali zanche. Nel ripristino degli scassi di ampia dimensione, occorrerà prevedere la protezione superficiale con pre-rasature armate con reti in fibra di vetro.

La finitura della muratura sarà eseguita una volta che questa abbia completato gli assestamenti iniziali e smaltita l'umidità di produzione. Non si dovranno applicare i prodotti con temperature troppo basse (<5° C) o elevate (>30 °C), sotto il caldo severo, in presenza di forte vento o pioggia battente.

I prodotti, una volta posati, devono essere protetti da piogge, gelo e rapida essiccazione dovuta a temperature elevate o vento eccessivo. Non bisognerà bagnare la muratura in condizioni normali, inumidirla solo con climi molto caldi o ventosi. Si preparerà il supporto livellando eventuali irregolarità con apposito frattazzo, rimuovendo la colla di sigillatura dei giunti eccedente e le parti inconsistenti con scopa dura di saggina o spatola. Si avrà cura di rimuovere le polveri con idonea attrezzatura (spazzino o aria compressa) ed eventuali oli e grassi con appositi sgrassanti.

Art. 4.19 PRODOTTI PER ASSORBIMENTO ACUSTICO

1 - Si definiscono materiali assorbenti acustici (o materiali fonoassorbenti) quelli atti a dissipare in forma sensibile l'energia sonora incidente sulla loro superficie e, di conseguenza, a ridurre l'energia sonora riflessa. Questa proprietà è valutata con il coefficiente di assorbimento acustico (a), definito dall'espressione:

$$a = \frac{W_a}{W_i}$$

dove:

W_i è l'energia sonora incidente;

W_a è l'energia sonora assorbita.

2 - Sono da considerare assorbenti acustici tutti i materiali porosi a struttura fibrosa o alveolare aperta. A parità di struttura (fibrosa o alveolare) la proprietà fonoassorbente dipende dallo spessore.

I materiali fonoassorbenti si classificano secondo lo schema di seguito riportato.

a) Materiali fibrosi:

- 1) minerali (fibra di vetro, fibra di roccia) (norma UNI 5958);
- 2) vegetali (fibra di legno o cellulosa, truciolari).

b) Materiali cellulari:

1) minerali:

- calcestruzzi leggeri (a base di pozzolane, perlite, vermiculite, argilla espansa);
- laterizi alveolari;
- prodotti a base di tufo.

2) sintetici:

- poliuretano a celle aperte (elastico - rigido);
- polipropilene a celle aperte.

3 - Per tutti i materiali fonoassorbenti forniti sotto forma di lastre, blocchi o forme geometriche predeterminate, si devono dichiarare le seguenti caratteristiche fondamentali:

- lunghezza - larghezza, valgono le tolleranze stabilite nelle norme UNI, oppure specificate negli altri documenti progettuali; in assenza delle prime due valgono quelle dichiarate dal produttore nella sua documentazione tecnica ed accettate dalla Direzione dei Lavori;
- spessore: valgono le tolleranze stabilite nelle norme UNI, oppure specificate negli altri documenti progettuali; in assenza delle prime due valgono quelle dichiarate dal produttore nella sua documentazione tecnica ed accettate dalla Direzione dei Lavori;
- massa areica: deve essere entro i limiti prescritti nella norma UNI o negli altri documenti progettuali; in assenza delle prime due valgono quelli dichiarati dal produttore nella sua documentazione tecnica ed accettati dalla direzione tecnica;
- coefficiente di assorbimento acustico, misurato in laboratorio secondo le modalità prescritte dalla norma UNI EN ISO 354, deve rispondere ai valori prescritti nel progetto od in assenza a quelli dichiarati dal produttore ed accettati dalla Direzione dei Lavori.

Saranno inoltre da dichiarare, in relazione alle prescrizioni di progetto, le seguenti caratteristiche:

- resistività al flusso d'aria (misurata secondo UNI EN ISO 9053-1);
- reazione e/o comportamento al fuoco;
- limiti di emissione di sostanze nocive per la salute;
- compatibilità chimico-fisica con altri materiali.

I prodotti vengono considerati al momento della fornitura; la Direzione dei Lavori ai fini della loro accettazione può procedere ai controlli (anche parziali) su campioni della fornitura oppure chiedere un attestato di conformità della stessa alle prescrizioni sopra riportate.

In caso di contestazione i metodi di campionamento e di prova delle caratteristiche di cui sopra sono quelli stabiliti dalle norme UNI ed in mancanza di queste ultime, quelli descritti nella letteratura tecnica (primariamente norme internazionali od estere).

4 - Per i materiali fonoassorbenti che assumono la forma definitiva in opera devono essere dichiarate le stesse caratteristiche riferite ad un campione significativo di quanto realizzato in opera. La Direzione dei Lavori deve inoltre attivare controlli della costanza delle caratteristiche del prodotto in opera, ricorrendo ove necessario a carotaggi, sezionamenti, ecc. significativi dello strato eseguito.

5 - Entrambe le categorie di materiali fonoassorbenti devono rispondere ad una o più delle caratteristiche di idoneità all'impiego, tra quelle della seguente tabella, in relazione alla loro destinazione d'uso (pareti, coperture, controsoffittature, pavimenti, ecc.).

CARATTERISTICA	UNITA' DI MISURA	DESTINAZIONE D'USO A B C D VALORI RICHIESTI
Comportamento all'acqua		
Assorbimento all'acqua per capillarità	%	
Assorbimento d'acqua per immersione	%	
Resistenza al gelo e al disgelo	cicli	
Permeabilità al vapor d'acqua	%	
Caratteristiche meccaniche		
Resistenza a compressione a carichi di lunga durata	N/mm ²	
Resistenza a taglio parallelo alle facce	N	
Resistenza a flessione	N	
Resistenza al punzonamento	N	
Resistenza al costipamento	N	
Caratteristiche di stabilità		
Stabilità dimensionale		

Coefficiente di dilatazione lineare Temperatura limite di esercizio	% mm/m °C	
A =		
B =		
C =		
D =		

\$MANUAL\$

Se non vengono prescritti i valori valgono quelli proposti dal fornitore ed accettati dalla Direzione dei Lavori.

In caso di contestazione i metodi di campionamento e di prova delle caratteristiche di cui sopra sono quelli stabiliti dalle norme UNI ed in mancanza di queste ultime quelli descritti nella letteratura tecnica (primariamente norme internazionali od estere). Per le caratteristiche possedute intrinsecamente dal materiale non sono necessari controlli.

4.20 PRODOTTI PER PROTEZIONE, IMPERMEABILIZZAZIONE E CONSOLIDAMENTO

Generalità

L'impregnazione dei materiali costituenti gli edifici è un'operazione tesa a salvaguardare il manufatto aggredito da agenti patogeni siano essi di natura fisica, chimica e/o meccanica. Le sostanze da impiegarsi per l'impregnazione dei manufatti potranno essere utilizzate in varie fasi del progetto di conservazione quali preconsolidanti, consolidanti e protettivi. Dovranno in ogni caso essere sempre utilizzate con estrema cautela, mai generalizzandone l'applicazione, finalizzandone l'uso oltre che alla conservazione del manufatto oggetto di intervento, anche alla prevenzione del degrado che comunque potrebbe continuare a sussistere anche ad intervento conservativo ultimato.

Degrado essenzialmente dovuto:

- ad un'azione fisica indotta dagli agenti atmosferici quali azioni meccaniche erosive dell'acqua piovana (dilavamento, crioclastismo), azioni meccaniche di cristallizzazione dei sali solubili (umidità da risalita), azioni eoliche (fortemente abrasive per il continuo trasporto del particolato atmosferico), fessurazioni, rotture, cedimenti di tipo strutturale: l'impregnante dovrà evitare una rapida disgregazione delle superfici, l'adescamento delle acque ed il loro ristagno all'interno dei materiali;

- ad un'azione chimica, che agisce mediante un contatto, saltuario o continuato, con sostanze attive quali piogge acide ed inquinanti atmosferici (condensazione del particolato atmosferico, croste nere, ecc.): in questo caso l'impregnante dovrà fornire alle superfici un'appropriata inerzia chimica.

La scelta della sostanza impregnante dipenderà dalla natura e dalla consistenza delle superfici che potranno presentarsi:

- prive di rivestimento con pietra a vista compatta e tenace;
- prive di rivestimento con pietra a vista tenera e porosa;
- prive di rivestimento in cotti a vista mezzanelli e forti;
- prive di rivestimento in cotti a vista albasì e porosi;
- prive di rivestimento in cls;
- rivestite con intonaci e coloriture realizzati durante i lavori;
- rivestite con intonaco e coloriture preesistenti.

In presenza di una complessità materico patologico così varia ed eterogenea si dovrà intervenire con grande attenzione e puntualità effettuando preventivamente tutte quelle analisi e diagnosi in grado di fornire indicazioni sulla natura della materia oggetto di intervento e sulle fenomenologie di degrado.

I prodotti da usare dovranno possedere caratteristiche specifiche eventualmente confortate da prove ed analisi da effettuarsi in laboratorio o direttamente in cantiere.

Tali prodotti andranno applicati solo in caso di effettivo bisogno, su murature e manufatti eccessivamente porosi esposti agli agenti atmosferici, all'aggressione di umidità da condensa, di microrganismi animali e vegetali. Le operazioni andranno svolte su superfici perfettamente asciutte con una temperatura intorno ai 20 °C.

Le sostanze da utilizzarsi dovranno pertanto svolgere le seguenti funzioni:

- svolgere un'azione consolidante al fine di accrescere o fornire quelle caratteristiche meccaniche di resistenza al degrado (fisico, chimico, materico, strutturale) che si sono indebolite col trascorrere del tempo, o che non hanno mai posseduto;

- svolgere un'azione protettiva, mediante l'idrofobizzazione dei supporti in modo da renderli adatti a limitare l'assorbimento delle acque meteoriche, l'adescamento dell'umidità per risalita o da condensa, la proliferazione da macro e microflora.

In ogni caso la scelta delle sostanze impregnanti sarà effettuata in funzione dei risultati emersi a seguito

delle analisi di cui sopra, di prove e campionature condotte secondo quanto prescritto dalle raccomandazioni NORMAL e da quanto indicato dalla Direzione dei Lavori. Ogni prodotto dovrà comunque essere sempre preventivamente accompagnato da una scheda tecnica esplicativa fornita dalla casa produttrice, quale utile riferimento per le analisi che si andranno ad effettuare.

In particolare, le caratteristiche richieste ai prodotti da utilizzare in base al loro impiego, saranno:

basso peso molecolare ed un elevato potere di penetrazione; buona resistenza all'attacco fisico-chimico degli agenti atmosferici; buona resistenza chimica in ambiente alcalino; assenza di effetti collaterali e la formazione di sottoprodotti di reazione dannosi (produzione di sali); perfetta trasparenza ed inalterabilità dei colori; traspirazione tale da non ridurre, nel materiale trattato, la preesistente permeabilità ai vapori oltre il valore limite del 10%; atossicità; assenza di impatto ambientale; sicurezza ecologica; facilità di applicazione; solubilizzazione dei leganti.

Sarà sempre opportuno ad applicazione avvenuta provvedere ad un controllo (cadenzato nel tempo) sulla riuscita dell'intervento onde verificarne l'effettiva efficacia.

Composti organici

Possiedono una dilatazione termica diversa da quella dei materiali oggetto di intervento. Sono tutti dei polimeri sintetici ed esplicano la loro azione grazie ad un'elevata adesività. Possono essere termoplastici o termoindurenti:

- i prodotti termoplastici assorbono bene urti e vibrazioni e soprattutto, non polimerizzando una volta penetrati nel materiale, mantengono una certa solubilità che ne consente la reversibilità;
- i prodotti termoindurenti hanno invece solubilità pressoché nulla, sono irreversibili, piuttosto fragili e sensibili all'azione dei raggi ultravioletti.

Hanno un vasto spettro di impiego: i termoplastici sono impiegati per materiali lapidei, per le malte, per la muratura e per i legnami (nonché per la protezione degli stessi materiali e dei metalli), mentre i termoindurenti vengono impiegati soprattutto come adesivi strutturali.

Alcune resine organiche, diluite con solventi, possiedono la capacità di diffondersi in profondità all'interno dei materiali. L'utilizzo delle resine organiche sarà sempre condizionato dalle indicazioni fornite dal progetto di conservazione e alla specifica autorizzazione della Direzione dei Lavori e degli organi preposti alla tutela del bene oggetto di intervento.

Resine epossidiche

Prodotti termoindurenti, con buona resistenza chimica, ottime proprietà meccaniche, eccellente adesività, ma con difficoltà di penetrazione e tendenza ad ingiallire e a sfarinare alla luce solare. Sono impiegate soprattutto per la protezione di edifici industriali, di superfici in calcestruzzo e di manufatti sottoposti ad una forte aggressione chimica, per incollaggi e per consolidamenti strutturali di materiali lapidei, legname, murature.

Sono prodotti bicomponenti (un complesso propriamente epossidico ed una frazione amminica o acida), da preparare a piè d'opera e da applicare a pennello, a tampone, con iniettori o comunque sotto scrupoloso controllo dal momento che hanno un limitato tempo di applicazione.

Il loro impiego dovrà essere attentamente vagliato dall'Appaltatore, dietro espressa richiesta della Direzione dei Lavori.

Resine acriliche

Sono composti termoplastici ottenuti polimerizzando gli acidi acrilico, metacrilico e loro derivati. Le caratteristiche dei singoli prodotti variano entro limiti piuttosto ampi in funzione dei tipi di monomero e del peso molecolare del polimero. Per la maggior parte le resine acriliche sono solubili in opportuni solventi organici e hanno una buona resistenza all'invecchiamento, alla luce, agli agenti chimici. Hanno scarsa capacità di penetrazione e non possono essere impiegate come adesivi strutturali. Possiedono in genere buona idrorepellenza che tende a decadere se il contatto con l'acqua si protrae per tempi superiori alle 100 ore. Inoltre, sempre in presenza di acqua tendono a dilatarsi. Il prodotto si applica a spruzzo, a pennello o per impregnazione.

Le resine acriliche oltre che come consolidanti si possono impiegare come protettivi e impermeabilizzanti.

Resine acril-siliconiche

Uniscono la resistenza e la capacità protettiva delle resine acriliche con l'adesività, l'elasticità, la capacità di penetrazione e la idrorepellenza delle resine siliconiche. Disciolte in particolari solventi, risultano indicate per interventi di consolidamento di materiali lapidei specie quando si verifica un processo di degrado provocato dall'azione combinata di aggressivi chimici ed agenti atmosferici.

Sono particolarmente adatte per opere in pietra calcarea o arenaria. Le resine acriliche e acril-siliconiche si dovranno impiegare con solvente aromatico, in modo da garantire una viscosità della soluzione non superiore

a 10 cPs, il residuo secco garantito deve essere di almeno il 10%. L'essiccamento del solvente dovrà avvenire in maniera estremamente graduale in modo da consentire la diffusione del prodotto per capillarità anche dopo le 24 ore dalla sua applicazione. Non dovranno presentare in fase di applicazione (durante la polimerizzazione e/o essiccamento del solvente), capacità reattiva con acqua, che può portare alla formazione di prodotti secondari dannosi; devono disporre di una elevata idrofilia in fase di impregnazione; essere in grado di aumentare la resistenza agli sbalzi termici eliminando i fenomeni di decoesione; non devono inoltre presentare ingiallimento nel tempo, ed essere in grado di resistere agli agenti atmosferici e ai raggi UV. Deve sempre essere possibile intervenire con adatto solvente per eliminare gli eccessi di resina.

Resine poliuretatiche

Prodotti termoplastici o termoindurenti a seconda dei monomeri che si impiegano in partenza, hanno buone proprietà meccaniche, buona adesività, ma bassa penetrabilità.

Mescolate con isocianati alifatici hanno migliore capacità di penetrazione nei materiali porosi (hanno bassa viscosità), sono resistenti ai raggi ultravioletti e agli inquinanti atmosferici e garantiscono un'ottima permeabilità al vapore. Oltre che come consolidanti possono essere impiegate come protettivi e impermeabilizzanti. Infatti utilizzando l'acqua come reagente risultano particolarmente adatte per sbarramenti verticali extramurari contro infiltrazioni dando luogo alla formazione di schiume rigide. Si possono impiegare unitamente a resine acriliche per il completamento della tenuta contro infiltrazioni d'acqua. Il prodotto dovrà possedere accentuata idrofilia per permettere la penetrazione per capillarità anche operando su murature umide.

Metacrilati da iniezione

Sono monomeri liquidi a base di esteri metacrilici che opportunamente catalizzati ed iniettati con pompe per iniezione di bicomponenti si trasformano in gel polimerici elastici in grado di bloccare venute d'acqua dolce o, salmastra. Sono infatti in grado di conferire la tenuta all'acqua di murature interrate o a contatto con terreni di varia natura. Si presentano come soluzioni acquose di monomeri la cui gelificazione viene ottenuta con l'aggiunta di un sistema catalitico in grado di modulare il tempo di polimerizzazione. I gel che si formano a processo avvenuto rigonfiano a contatto con l'acqua garantendo tenuta permanente. Il prodotto impiegato deve possedere bassissima viscosità (simile a quella dell'acqua) non superiore a 10 mPa, essere assolutamente atossico, traspirante al vapore acqueo, non biodegradabile. Il pH della soluzione, da iniettare e del polimero finale ottenuto deve essere maggiore o uguale a 7 onde evitare l'innesto di corrosione alle armature metalliche eventualmente presenti.

A complemento dell'operazione impermeabilizzante possono essere utilizzati poliuretani acquareattivi.

Perfluoropolieteri ed elastomeri fluororati

Anch'essi prodotti a doppia funzionalità, adatti per la protezione i primi, per il consolidamento e alla protezione di materiali lapidei e porosi i secondi. Sono prodotti che non polimerizzano dopo la loro messa in opera in quanto già prepolymerizzati, non subiscono alterazioni nel corso dell'invecchiamento e di conseguenza non variano le loro proprietà. Non contengono catalizzatori o stabilizzanti, sono stabili ai raggi UV, hanno buone doti aggreganti, ma anche protettive, risultano permeabili al vapore d'acqua, sono completamente reversibili (anche quelli dotati di gruppi funzionali deboli di tipo ammidico) possiedono però scarsa penetrazione all'interno della struttura porosa, se non opportunamente funzionalizzati con gruppi polari (ammidi ed esteri) risultano eccessivamente mobili all'interno del manufatto. Vengono normalmente disciolti in solventi organici (acetone) al 2-3% in peso ed applicati a pennello o a spray in quantità variabili a seconda del tipo di materiale da trattare e della sua porosità.

Polimeri acrilici e vinilici

Sono prodotti solidi ottenuti per polimerizzazione di un monomero liquido. Il monomero liquido può essere applicato ad una superficie per creare (a polimerizzazione completata) un film solido più o meno impermeabile ed aderente al supporto. I polimeri con scarso grado di polimerizzazione dispersi in acqua o in solventi organici danno luogo a lattici o emulsioni. Polimeri con basso peso molecolare sempre disciolti in acqua o in solvente organico formano soluzioni trasparenti. Entrambi questi prodotti se applicati come rivestimento in strato sottile permangono come film superficiali dopo l'evaporazione del solvente dal lattice o dalla soluzione. Lattici e soluzioni polimeriche sono spesso combinati con altri componenti quali cariche, pigmenti, opacizzanti, addensanti, plastificanti.

I principali polimeri impiegati per questo tipo di applicazione sono i *poliacrilati* e le *resine viniliche*.

- I *poliacrilati* possono essere utilizzati come impregnanti di materiali porosi riducendone consistentemente la permeabilità; sono pertanto impiegabili per situazioni limite quando si richiede l'impermeabilizzazione del materiale da forti infiltrazioni. Sotto forma di lattici vengono utilizzati per creare barriere protettive contro l'umidità oppure applicati come mani di fondo (primer) per migliorare l'adesione di pitturazioni e intonaci.

- Le *resine viniliche* sono solitamente copolimeri di cloruro di acetato di vinile sciolti in solventi. Presentano

ottima adesione al supporto, stabilità sino a 60 °C, flessibilità, atossicità, buona resistenza agli agenti atmosferici. Sono però da impiegarsi con estrema cautela e solo in casi particolari in quanto riducono fortemente la permeabilità al vapor d'acqua, posseggono un bassissimo potere di penetrazione, risultano eccessivamente brillanti una volta applicati. In ogni caso, avendo caratteristiche particolari ricche di controindicazioni (scarsa capacità di penetrazione, all'interno del manufatto, probabile alterazione cromatica dello stesso ad applicazione avvenuta, effetto traslucido), l'utilizzo dei polimeri organici sarà da limitarsi a casi particolari. La loro applicazione si potrà effettuare dietro esplicita richiesta della Direzione dei Lavori e/o degli organi preposti alla tutela del bene oggetto di intervento.

Polietilenglicoli o poliessietilene

Sono prodotti termoplastici, molto solubili, usati soprattutto per piccole superfici e su legnami, in ambiente chiuso.

Oli e cere naturali e sintetiche

Quali prodotti naturali sono stati usati molto spesso anche anticamente a volte in maniera impropria, ma in determinate condizioni e su specifici materiali ancora danno ottimi risultati per la loro protezione e conservazione con il grosso limite di una scarsa resistenza all'invecchiamento.

Inoltre l'iniziale idrorepellenza acquisita dall'oggetto trattato, sparisce col tempo.

- *L'olio di lino* è un prodotto essiccativo formato da gliceridi di acidi grassi insaturi. Viene principalmente usato per l'impregnazione del legno, così pure di pavimenti e materiali in cotto. Gli olii essiccativi si usano normalmente dopo essere stati sottoposti a una particolare cottura, per esaltarne il potere essiccativo. L'olio di lino dopo la cottura (250-300 °C) si presenta molto denso e vischioso, con colore giallo o tendente al bruno.

- *Le cere naturali*, microcristalline o paraffiniche, vengono usate quali validi protettivi per legno e manufatti in cotto (molto usate sui cotti le cere steariche bollite in ragia vegetale in soluzione al 20%; sui legni la cera d'api in soluzione al 40% in toluene).

Questi tipi di prodotti prevedono comunque sempre l'applicazione in assenza di umidità, che andrà pertanto preventivamente eliminata. Per le strutture lignee si potrà ricorrere al glicol polietilenico (PEG) in grado di sostituirsi alle molecole d'acqua che vengono allontanate.

- *Le cere sintetiche*, costituite da idrocarburi polimerizzati ed esteri idrocarburi ossidati, hanno composizione chimica, apparenza e caratteristiche fisiche ben diverse da quelle delle cere naturali. Le cere polietilene e polietilenglicoliche sono solubili in acqua e solventi organici, ma non si mischiano bene alle cere naturali ed alla paraffina. Sono comunque più stabili al calore, hanno maggior resistenza all'idrolisi ed alle reazioni chimiche. Le cere possono essere usate in forma di soluzione o dispersione, ad esempio in trementina, toluolo, cicloesano o etere idrocarburo, oppure sotto forma di miscele a base di cera d'api, paraffina colofonia.

Tutte le cere trovano comunque impiego ristretto nel trattamento dei materiali lapidei e porosi in generale a causa dell'ingiallimento e dell'opacizzazione delle superfici trattate, danno inoltre luogo alla formazione di saponi che scoloriscono l'oggetto trattato se in presenza di umidità e carbonato di calcio, hanno scarsa capacità di penetrazione. Esse non vanno usate su manufatti in esterno, esposti alle intemperie ed all'atmosfera, possibili terreni di coltura per batteri ed altri parassiti. Oli e cere vengono normalmente applicati a pennello.

Composti a base di silicio

Idrorepellenti protettivi siliconici

Costituiscono una numerosa ed importante famiglia di idrorepellenti derivati dalla chimica del silicio generalmente conosciuti come siliconi.

I protettivi siliconici sono caratterizzati da comportamenti e performance tipici delle sostanze organiche come l'idrorepellenza, e nel contempo la resistenza chimico-fisica delle sostanze inorganiche apportate dal gruppo siliconico presente.

I composti organici del silicio (impropriamente chiamati siliconi) agiscono annullando le polarità latenti sulle superfici macrocristalline dei pori senza occluderli, permettendo quindi il passaggio dei vapori, ma evitando migrazioni idriche; la loro azione consiste quindi nel variare la disponibilità delle superfici minerali ad attrarre l'acqua in un comportamento spiccatamente idrorepellente, ciò avviene depositando sulle pareti dei pori composti organici non polari.

Idrorepellenti

La pluralità del potere idrorepellente è direttamente proporzionale alla profondità di penetrazione all'interno dei materiali. Penetrazione e diffusione del fluido dipendono quindi dalla porosità del materiale, dalle dimensioni

e dalla struttura molecolare della sostanza impregnante in relazione al corpo poroso (pesanti macromolecole ricche di legami incrociati non attraversano corpi molto compatti e si depositano in superficie), la velocità e catalisi della reazione di condensazione (prodotti fortemente catalizzati possono reagire in superficie senza penetrare nel supporto), dell'alcalinità del corpo poroso, delle modalità di applicazione.

In questo grande gruppo di protettivi esistono prodotti più o meno indicati per l'impiego nel settore edile. Le cattive informazioni e l'inopportuna applicazione dei protettivi hanno causato notevoli danni al patrimonio monumentale ed è pertanto fondamentale la conoscenza delle caratteristiche dei prodotti da utilizzare. Essi dovranno comunque sempre garantire elevato potere penetrante, resistenza ai raggi ultravioletti ed infrarossi, resistenza agli agenti chimici alcalini assenza di effetti fumanti che causino una riduzione della permeabilità al vapore d'acqua superiore al 10% determinata secondo la norma UNI EN ISO 12572, assenza di variazioni cromatiche superficiali, assenza di effetto perlante (fenomeno prettamente superficiale ottenuto velocizzando la polimerizzazione del prodotto, che non rappresenta indizio di qualità e funzionalità dell'impregnazione).

Il loro utilizzo sarà sempre subordinato a specifica autorizzazione della Direzione dei Lavori, degli organi preposti alla tutela del bene in oggetto, e comunque ad appropriata campagna diagnostica preventiva effettuata sul materiale da trattare.

Siliconati alcalini

Di potassio o di sodio, meglio conosciuti come metil-siliconati di potassio o di sodio ottenuti dalla neutralizzazione con soda potassica caustica dell'acido silicico. Sono solitamente commercializzati in soluzioni acquose al 20-30% di attivo silicico. Sono prodotti sconsigliati per l'idrofobizzazione ed il restauro di materiali lapidei a causa della formazione di sottoprodotti di reazione quali carbonati di sodio e di potassio: sali solubili.

La scarsa resistenza chimica agli alcali della resina metil-siliconica formatasi durante la reazione di polimerizzazione non offre sufficienti garanzie di durata nel tempo e rende i metil-siliconati non adatti alla protezione di materiali alcalini.

I siliconati di potassio possono trovare applicazione nella idrofobizzazione del gesso.

Resine siliconiche

Generalmente vengono utilizzati silossani o polisilossani, resine metilsiliconiche diluite con solventi organici quali idrocarburi, xiiolo, ragie minerali. La concentrazione da utilizzare non deve essere inferiore al 5% in peso. Si possono impiegare prodotti già parzialmente polimerizzati che subiscono ulteriore polimerizzazione tramite idrolisi una volta penetrati come i metiletossi-polisilossani. Oppure impiegare sostanze già polimerizzate non più suscettibili di formare ulteriori legami chimici quali i metil-fenil-polisilossani. I polimeri silicici hanno una buona stabilità agli agenti chimici, bassa tensione superficiale (in grado quindi di bagnare la maggior parte delle superfici con le quali vengono a contatto), stabilità alla temperatura e resistenza agli stress termici, buona elasticità ed alta idrorepellenza.

Si prestano molto bene per l'impregnazione di manufatti ad alta porosità, mentre si incontrano difficoltà su substrati compatti e poco assorbenti a causa dell'elevato peso molecolare, comunque abbassabile. Inoltre le resine metil-siliconiche a causa della bassa resistenza agli alcali sono da consigliarsi su materiali scarsamente alcalini.

In altri casi è possibile utilizzare le resine siliconiche come leganti per malte da ripristino per giunti.

Silani

Più esattamente alchil-alcossi-silani, pur avendo struttura chimica simile alle resine siliconiche differenziano da queste ultime per le ridotte dimensioni delle molecole del monomero (5-10 Å. uguali a quelle dell'acqua), la possibilità di solubilizzazione in solventi polari quali alcoli o acqua (con la possibilità quindi di trattare superfici umide), la capacità di reagire con i gruppi idrossilici presenti nei materiali contenenti silicati (calce) che porta alla formazione di un film ancorato chimicamente al supporto in grado di rendere il materiale altamente idrofobo.

Sono pertanto monomeri reattivi polimerizzati in situ ad elevatissima penetrazione (dovuta al basso peso molecolare), capaci quindi di idrofobizzare i capillari più piccoli e di combattere la penetrazione dei cloruri e dei sali solubili. Sempre grazie al basso peso molecolare gli alchil-alcossi-silani sono utilizzati concentrati normalmente dal 20 al 40% in peso, in casi particolari si possono utilizzare anche al 10%; ciò permette di ottenere ottime impregnazioni su supporti particolarmente compatti e scarsamente assorbenti. Gli alchil-silani devono comunque essere impiegati su supporti alcalini e silicei, risultano pertanto adatti per laterizi in cotto, materiali lapidei e in tufo, intonaci con malta bastarda. Da non impiegarsi invece su marmi carbonatici e intonaci di calce. Danno inoltre ottimi risultati: alchil-silani modificati sul travertino Romano e Trachite; alchil-silani idrosolubili nelle barriere chimiche contro la risalita capillare.

Non sono mai da impiegarsi su manufatti interessati da pressioni idrostatiche.

Oligo silossani

Polimeri reattivi a basso peso molecolare ottenuti dalla parziale condensazione di più molecole di silani. Sono generalmente alchil-silossani costituiti da 4 a 10 atomi di monomeri silanici condensati, prepolimeri reattivi che reagendo all'interno del materiale con l'umidità presente polimerizzano in situ, formando resine siliconiche. Ne risulta un silano parzialmente condensato, solubile in solventi polari che si differenzia dal silano esclusivamente per le dimensioni molecolari da 2 a 6 volte superiori. Migliora così il potere di penetrazione rispetto alle resine siliconiche, restando comunque inferiore nei confronti dei silani. I silossani oligomeri pertanto sono d'impiego generalmente universale e, a differenza delle resine siliconiche, manifestando più alta penetrazione garantiscono una migliore protezione nel tempo di supporti compatti e scarsamente assorbenti. Gli alchil-silossani oligomeri grazie al gruppo alchilico, generalmente con medio o alto peso molecolare, offrono sufficienti garanzie contro l'aggressione delle soluzioni alcaline.

Organo-siliconi

Gli idrorepellenti organosiliconici appartengono ad una categoria di protettivi idrorepellenti per l'edilizia costituiti da molecole di alchil-silani condensate con gruppi organici idrofili.

Questo permette di ottenere sostanze idrorepellenti solubili in acqua, con soluzioni stabili per 3-6 mesi, facilmente applicabili e trasportabili. Vista la completa assenza di solventi organici non comportano alcun rischio tossicologico per gli applicatori e per l'ambiente. Inoltre l'utilizzo di protettivi diluibili in acqua permette di trattare supporti leggermente umidi.

Estere etilico dell'acido silicico (silicati di etile)

Monocomponente fluido, incolore, si applica in solvente, in percentuali (in peso) comprese fra 60 e 80%. Precipita per idrolisi, dando alcool etilico come sottoprodotto. È una sostanza basso-molecolare a base inorganica in solvente organico.

Viene impiegato soprattutto per arenarie e per pietre silicatiche, ma fornisce ottimi risultati anche su mattoni ed intonaci.

Ha una bassissima viscosità, per cui penetra profondamente anche in materiali poco porosi, va applicato preferibilmente con il sistema a compresse o per immersione; è tuttavia applicabile anche a pennello, a spruzzo con irroratori a bassa pressione, a percolazione. Il materiale da trattare va completamente saturato sino a rifiuto; si potrà ripetere il trattamento dopo 2 o 3 settimane. Il supporto dovrà essere perfettamente asciutto, pulito e con una temperatura tra i 15 e i 20 °C. Il consolidante completa la sua reazione a seconda del supporto dopo circa 4 settimane con temperatura ambiente di circa 20 °C e UR del 40-50%.

In caso di sovradosaggio sarà possibile asportare l'eccesso di materiale, prima dell'indurimento, con tamponi imbevuti di solventi organici minerali (benzine).

Alcuni esteri silicici, miscelati con silossani, conferiscono una buona idrorepellenza al materiale trattato; costituiscono anche un prodotto di base per realizzare sbarramenti chimici contro l'umidità di risalita.

È molto resistente agli agenti atmosferici e alle sostanze inquinanti, non viene alterato dai raggi ultravioletti.

Dovrà possedere i seguenti requisiti:

- prodotto monocomponente non tossico;
- penetrazione ottimale;
- essiccamento completo senza formazione di sostanze appiccicose;
- formazione di sottoprodotti di reazione non dannosi per il materiale trattato;
- formazione di un legante stabile ai raggi UV, non attaccabile dagli agenti atmosferici corrosivi;
- impregnazione completa con assenza di effetti filmogeni e con una buona permeabilità al vapor d'acqua;
- assenza di variazioni cromatiche del materiale trattato.

Composti inorganici

Sono certamente duraturi, compatibili con il materiale al quale si applicano, ma irreversibili e poco elastici. Possono inoltre generare prodotti di reazione quali sali solubili. Per questi motivi il loro utilizzo andrà sempre attentamente vagliato e finalizzato, fatte salve tutte le prove diagnostiche e di laboratorio da effettuarsi preventivamente.

Calce

Applicata alle malte aeree e alle pietre calcaree come latte di calce precipita entro i pori e ne riduce il volume. Non ha però le proprietà cementanti del CaCO₃ che si forma nel lento processo di carbonatazione della calce, per cui l'analogia tra il processo naturale ed il trattamento di consolidamento con calce o bicarbonato di calcio è limitata ad una analogia chimica, poiché tutte le condizioni di carbonatazione (temperatura, pressione, forza ionica, potenziale elettrico) sono molto diverse. Ne consegue che il carbonato di calcio che precipita nei pori di un intonaco o di una pietra durante un trattamento di consolidamento non necessariamente eserciterà la stessa azione cementante di quello formatosi durante un lento processo di carbonatazione. Il trattamento con prodotti

a base di calce può lasciare depositi biancastri di carbonato di calce sulla superficie dei manufatti trattati, che vanno rimossi, a meno che non si preveda un successivo trattamento protettivo con prodotti a base di calce (grassello, scialbature).

Idrossido di bario, Ba(OH)₂

Si impiega su pietre calcaree e per gli interventi su porzioni di intonaco affrescato di dimensioni ridotte laddove vi sia la necessità di neutralizzare prodotti gessosi di alterazione. L'idrossido di bario è molto affine al CaCO₃, essendo, in partenza, carbonato di bario BaCO₃ reagisce con il gesso per dare BaSO₄ (solfato di bario), che è insolubile. Può dar luogo a patine biancastre superficiali, ha un potere consolidante piuttosto basso e richiede l'eliminazione preventiva degli eventuali sali presenti in soluzione nel materiale. Non porta alla formazione di barriera al vapore, in quanto non satura completamente i pori del materiale; per lo stesso motivo non esplica un'efficace azione nei confronti della penetrazione di acqua dall'esterno.

Come nel caso del trattamento a base di calce, la composizione chimica del materiale trattato cambia solo minimamente; il prodotto consolidante (carbonato di bario, BaCO₃) ha un coefficiente di dilatazione tecnica simile a quello della calcite, è molto stabile ed è praticamente insolubile; se esposto ad ambiente inquinato da anidride solforosa, può dare solfato di bario (BaSO₄), che è comunque un prodotto insolubile. Viceversa non deve essere applicato su materiali ricchi, oltre al gesso, di altri sali solubili, con i quali può combinarsi, dando prodotti patogeni.

Alluminato di potassio, KAIO₂

Può dare sottoprodotti dannosi. Fra questi si può infatti ottenere idrossido di potassio, che, se non viene eliminato in fase di trattamento, può trasformarsi in carbonato e solfato di potassio, sali solubili e quindi potenzialmente dannosi.

4.20 Metodi applicativi

La fase applicativa dei prodotti protettivi, richiederà una certa cautela ed attenzione, sia nei confronti del materiale sia per l'operatore che dovrà essere munito di apposita attrezzatura di protezione nel rispetto delle norme antinfortunistiche e di prevenzione.

In generale i prodotti dovranno essere applicati su supporti puliti, asciutti e privi di umidità a temperature non eccessive (possibilmente su paramenti non esposti ai raggi solari) onde evitare un'evaporazione repentina dei solventi utilizzati.

I metodi di applicazione dei prodotti consolidanti fluidi prevedono l'impiego di strumentazione elementare (pennelli, rulli, apparecchi a spruzzo airless) o, qualora sia necessaria una penetrazione più profonda e capillare, richiedono un impianto di cantiere più complesso; nei casi più semplici bisognerà delimitare e proteggere le zone non interessate dall'intervento in modo da raccogliere e riciclare la soluzione consolidante che non viene assorbita e provvedere a cicli continui di imbibizione.

I tempi di applicazione cambiano in rapporto al prodotto, al sistema scelto, alla porosità del materiale e possono variare da poche ore a diversi giorni.

I metodi di applicazione del consolidante sono:

Applicazione a pennello - Dopo aver accuratamente pulito e neutralizzato la superficie da trattare, si applica la soluzione di resina a pennello morbido fino a rifiuto. Il trattamento deve essere iniziato con resina in soluzione particolarmente diluita, aumentando gradualmente nelle ultime passate, la concentrazione oltre lo standard.

Applicazione a spruzzo - Dopo aver accuratamente pulito e neutralizzato la superficie, si applica la soluzione a spruzzo fino a rifiuto.

Applicazione a tasca - Tale applicazione è da utilizzarsi per impregnazioni particolari di: decori, aggetti, formelle finemente lavorate e fortemente decoesinate. Essa consiste nella applicazione di una tasca nella parte inferiore della zona da impregnare, si colloca, infatti, intorno alla parte da consolidare una specie di grondaia impermeabilizzata con lo scopo di recuperare il prodotto consolidante in eccesso. La zona da consolidare viene invece ricoperta con uno strato di cotone idrofilo e chiusa da polietilene. Nella parte alta un tubo con tanti piccoli fori funge da distributore di resina, l'eccesso di resina si raccoglierà nella grondaia verrà recuperato e rimesso in circolo.

La soluzione di resina da utilizzare dev'essere nella sua concentrazione standard.

Applicazione per percolazione - Un distributore di resina viene collocato nella parte superiore della superficie da trattare, questa scende lungo la superficie e penetra nel materiale per assorbimento capillare.

Il distributore è costituito da un tubo forato, ovvero da un canaletto forato dotato nella parte inferiore di un pettine o spazzola posti in adiacenza alla muratura, aventi funzione di distributori superficiali di resina.

Applicazione sottovuoto - Tale trattamento può essere applicato anche in situ: consiste nel realizzare un rivestimento impermeabile all'aria intorno alla parete da trattare, lasciando un'intercapedine tra tale

rivestimento e l'oggetto, ed aspirandone l'aria. Il materiale impiegato per il rivestimento impermeabile è un film pesante di polietilene. La differenza di pressione che si stabilisce per effetto dell'aspirazione dell'aria tra le due superfici del polietilene è tale da schiacciare il film sulla parte da trattare, e da risucchiare la soluzione impregnante.

In caso di pioggia o pulizia con acqua sarà necessario attendere prima di procedere alla completa asciugatura del supporto e comunque bisognerà proteggere il manufatto dalla pioggia per almeno 15 giorni dopo l'intervento. Il prodotto dovrà essere applicato almeno in due mani facendo attenzione che la seconda venga posta ad essiccamento avvenuto della prima. Il trattamento non dovrà essere effettuato con temperature superiori ai 25°C ed inferiori a 5°C, e si eviterà comunque l'intervento su superfici soleggiate.

Art. 4.21 PRODOTTI PER ISOLAMENTO ACUSTICO

1 - Si definiscono materiali isolanti acustici (o materiali fonoisolanti) quelli atti a ridurre in maniera sensibile la trasmissione dell'energia sonora che li attraversa.

Questa proprietà è valutata con il potere fonoisolante (R), definito dall'espressione:

$$R = 10 \log \frac{W_i}{W_t}$$

dove:

W_i è l'energia sonora incidente;

W_t è l'energia sonora trasmessa.

2 - Per tutti i materiali fonoisolanti forniti sotto forma di lastre, blocchi o forme geometriche predeterminate, si devono dichiarare le seguenti caratteristiche fondamentali:

- lunghezza - larghezza, valgono le tolleranze stabilite nelle norme UNI, oppure specificate negli altri documenti progettuali; in assenza delle prime due valgono quelle dichiarate dal produttore nella sua documentazione tecnica ed accettate dalla Direzione dei Lavori;
- spessore: valgono le tolleranze stabilite nelle norme UNI, oppure specificate negli altri documenti progettuali; in assenza delle prime due valgono quelle dichiarate dal produttore nella sua documentazione tecnica ed accettate dalla Direzione dei Lavori;
- massa areica: deve essere entro i limiti prescritti nella norma UNI o negli altri documenti progettuali; in assenza delle prime due valgono quelli dichiarati dal produttore nella sua documentazione tecnica ed accettati dalla direzione tecnica;
- potere fonoisolante, misurato in laboratorio secondo le modalità prescritte dalle norme UNI EN ISO 16283-1, UNI EN ISO 10140-1, 2, 3, 4 e 5, rispondente ai valori prescritti nel progetto od in assenza a quelli dichiarati dal produttore ed accettati dalla Direzione dei Lavori.

Saranno inoltre da dichiarare, in relazione alle prescrizioni di progetto e per quanto previsto in materia dalla legge, le seguenti caratteristiche:

- modulo di elasticità;
- fattore di perdita;
- reazione e/o comportamento al fuoco;
- limiti di emissione di sostanze nocive per la salute;
- compatibilità chimico-fisica con altri materiali.

I prodotti vengono considerati al momento della fornitura; la Direzione dei Lavori ai fini della loro accettazione può procedere ai controlli (anche parziali) su campioni della fornitura oppure chiedere un attestato di conformità della stessa alle prescrizioni sopra riportate.

In caso di contestazione i metodi di campionamento e di prova delle caratteristiche di cui sopra sono quelli stabiliti dalle norme UNI ed in mancanza di queste ultime, quelli descritti nella letteratura tecnica (primariamente norme internazionali od estere).

3 - Per i materiali fonoisolanti che assumono la forma definitiva in opera devono essere dichiarate le stesse caratteristiche riferite ad un campione significativo di quanto realizzato in opera. La Direzione dei Lavori deve inoltre attivare controlli della costanza delle caratteristiche del prodotto in opera, ricorrendo ove necessario a carotaggi, sezionamenti, ecc. significativi dello strato eseguito.

CAPITOLO 5

CRITERI AMBIENTALI MINIMI Nuova costruzione, ristrutturazione e manutenzione di edifici

Art. 5.1 CRITERI AMBIENTALI MINIMI (CAM)

Ai sensi dell'art. 34 del d.lgs. 50/2016 recante "Criteri di sostenibilità energetica e ambientale" si provvede ad inserire nella documentazione progettuale e di gara pertinente, le specifiche tecniche e le clausole contrattuali contenute nei decreti di riferimento agli specifici CAM.

Criteri ambientali minimi per lavori per la nuova costruzione, ristrutturazione e manutenzione di edifici pubblici - D.M. 11 ottobre 2017 (G.U. n. 259 del 6 novembre 2017)

Le indicazioni contenute in questo articolo consistono sia in richiami alla normativa ambientale sia in suggerimenti finalizzati alla razionalizzazione degli acquisti ed alla più efficace utilizzazione dei CAM negli appalti pubblici.

Per ogni criterio ambientale sono indicate le "verifiche", ossia la documentazione che l'offerente o il fornitore è tenuto a presentare per comprovare la conformità del prodotto o del servizio al requisito cui si riferisce, ovvero i mezzi di presunzione di conformità che la stazione appaltante può accettare al posto delle prove dirette.

Modalità di consegna della documentazione

Il rispetto da parte dell'appaltatore dei requisiti elencati dai seguenti CAM sarà evidente attraverso la consegna alla Direzione lavori dell'opportuna documentazione tecnica che attesti o certifichi la soddisfazione del/i requisito/i stesso/i.

Le modalità di presentazione alla Stazione appaltante di tutta la documentazione richiesta all'appaltatore sono consentite sia in forma elettronica certificata (PEC) che cartacea, opportunamente tracciata dagli uffici preposti alla ricezione.

La stazione appaltante stabilisce di collegare l'eventuale inadempimento delle seguenti prescrizioni a sanzioni e, se del caso, alla previsione di risoluzione del contratto. In merito quindi, si stabilisce quanto segue:

In caso di inadempimento in merito a quanto prescritto nel presente capitolo inerente i Criteri Ambientali Minimi, la stazione appaltante può avvalersi del diritto di recesso ai sensi dell'articolo 109 del codice degli appalti.

SELEZIONE DEI CANDIDATI

Sistemi di gestione ambientale

L'appaltatore dovrà dimostrare la propria capacità di applicare misure di gestione ambientale durante l'esecuzione del contratto in modo da arrecare il minore impatto possibile sull'ambiente, attraverso l'adozione di un sistema di gestione ambientale conforme alle norme di gestione ambientale basate sulle pertinenti norme europee o internazionali e certificato da organismi riconosciuti.

Verifica: l'offerente dovrà essere in possesso di una registrazione EMAS (Regolamento n. 1221/2009 sull'adesione volontaria delle organizzazioni a un sistema comunitario di ecogestione e audit), in corso di validità, oppure una certificazione secondo la norma ISO14001 o secondo norme di gestione ambientale basate sulle pertinenti norme europee o internazionali, certificate da organismi di valutazione della conformità. Sono accettate altre prove relative a misure equivalenti in materia di gestione ambientale, certificate da un organismo di valutazione della conformità, come una descrizione dettagliata del sistema di gestione ambientale attuato dall'offerente (politica ambientale, analisi ambientale iniziale, programma di miglioramento, attuazione del sistema di gestione ambientale, misurazioni e valutazioni, definizione delle responsabilità, sistema di documentazione) con particolare riferimento alle procedure di:

- controllo operativo che tutte le misure previste all'art.15 comma 9 e comma 11 di cui al d.P.R. 207/2010 siano applicate all'interno del cantiere.
- sorveglianza e misurazioni sulle componenti ambientali;
- preparazione alle emergenze ambientali e risposta.

Diritti umani e condizioni di lavoro

L'appaltatore dovrà rispettare i principi di responsabilità sociale assumendo impegni relativi alla conformità a standard sociali minimi e al monitoraggio degli stessi.

L'appaltatore deve aver applicato le Linee Guida adottate con d.m. 6 giugno 2012 "Guida per l'integrazione degli aspetti sociali negli appalti pubblici", volta a favorire il rispetto di standard sociali riconosciuti a livello internazionale e definiti da alcune Convenzioni internazionali:

- le otto Convenzioni fondamentali dell'ILO n. 29, 87, 98, 100, 105, 111, 138 e 182;
- la Convenzione ILO n. 155 sulla salute e la sicurezza nei luoghi di lavoro;
- la Convenzione ILO n. 131 sulla definizione del "salario minimo"
- la Convenzione ILO n. 1 sulla durata del lavoro (industria);
- la Convenzione ILO n. 102 sulla sicurezza sociale (norma minima);
- la "Dichiarazione Universale dei Diritti Umani";
- art. n. 32 della "Convenzione sui Diritti del Fanciullo"

Con riferimento ai paesi dove si svolgono le fasi della lavorazione, anche nei vari livelli della propria catena di fornitura (fornitori, subfornitori), l'appaltatore deve dimostrare il rispetto della legislazione nazionale o, se appartenente ad altro stato membro, la legislazione nazionale conforme alle norme comunitarie vigenti in materia di salute e sicurezza nei luoghi di lavoro, salario minimo vitale, adeguato orario di lavoro e sicurezza sociale (previdenza e assistenza). L'appaltatore deve anche avere efficacemente attuato modelli organizzativi e gestionali adeguati a prevenire condotte irresponsabili contro la personalità individuale e condotte di intermediazione illecita o sfruttamento del lavoro.

Verifica: l'offerente può dimostrare la conformità al criterio presentando la documentazione delle etichette che dimostrino il rispetto dei diritti oggetto delle Convenzioni internazionali dell'ILO sopra richiamate, lungo la catena di fornitura, quale la certificazione SA 8000:2014 o equivalente, (quali, ad esempio, la certificazione BSCI, la Social Footprint), in alternativa, devono dimostrare di aver dato seguito a quanto indicato nella Linea Guida adottata con decreto ministeriale 6 giugno 2012 «Guida per l'integrazione degli aspetti sociali negli appalti pubblici». Tale linea guida prevede la realizzazione di un «dialogo strutturato» lungo la catena di fornitura attraverso l'invio di questionari volti a raccogliere informazioni in merito alle condizioni di lavoro, con particolare riguardo al rispetto dei profili specifici contenuti nelle citate convenzioni, da parte dei fornitori e subfornitori.

L'efficace attuazione di modelli organizzativi e gestionali adeguati a prevenire condotte irresponsabili contro la personalità individuale e condotte di intermediazione illecita o sfruttamento del lavoro si può dimostrare anche attraverso la delibera, da parte dell'organo di controllo, di adozione dei modelli organizzativi e gestionali ai sensi del decreto legislativo 231/01, assieme a: presenza della valutazione dei rischi in merito alle condotte di cui all'art. 25-quinquies del decreto legislativo 231/01 e art. 603 bis del codice penale e legge 199/2016; nomina di un organismo di vigilanza, di cui all'art. 6 del decreto legislativo 231/01; conservazione della sua relazione annuale, contenente paragrafi relativi ad audit e controlli in materia di prevenzione dei delitti contro la personalità individuale e intermediazione illecita e sfruttamento del lavoro (o caporalato)."

SPECIFICHE TECNICHE DEI COMPONENTI EDILIZI

Criteri comuni a tutti i componenti edilizi

Allo scopo di ridurre l'impatto ambientale sulle risorse naturali, e di aumentare l'uso di materiali riciclati aumentando così il recupero dei rifiuti, con particolare riguardo ai rifiuti da demolizione e costruzione, fermo restando il rispetto di tutte le norme vigenti e di quanto previsto dalle specifiche norme tecniche di prodotto, il progetto di un edificio (nel caso di ristrutturazioni si intende l'applicazione ai nuovi materiali che vengono usati per l'intervento o che vanno a sostituire materiali già esistenti nella costruzione) deve prevedere i criteri del presente paragrafo.

Il progettista dovrà compiere scelte tecniche di progetto, specificare le informazioni ambientali dei prodotti scelti e fornire la documentazione tecnica che consenta di soddisfare tali criteri e inoltre prescriverà che in fase di approvvigionamento l'appaltatore dovrà accertarsi della rispondenza a tali criteri comuni tramite la documentazione indicata nella verifica di ogni criterio. Tale documentazione dovrà essere presentata alla stazione appaltante in fase di esecuzione dei lavori, nelle modalità indicate in premessa.

Disassemblabilità

Almeno il 50% peso/peso dei componenti edilizi e degli elementi prefabbricati, escludendo gli impianti, dovrà essere sottoponibile, a fine vita, a demolizione selettiva ed essere riciclabile o riutilizzabile. Di tale percentuale, almeno il 15% dovrà essere costituito da materiali non strutturali.

Verifica: il progettista dovrà fornire l'elenco di tutti i componenti edilizi e dei materiali che possono essere riciclati o riutilizzati, con l'indicazione del relativo peso rispetto al peso totale dei materiali utilizzati per l'edificio.

Materia recuperata o riciclata

Il contenuto di materia recuperata o riciclata nei materiali utilizzati per l'edificio, anche considerando diverse percentuali per ogni materiale, deve essere pari ad almeno il 15% in peso valutato sul totale di tutti i materiali utilizzati. Di tale percentuale, almeno il 5% deve essere costituita da materiali non strutturali.

Per le diverse categorie di materiali e componenti edilizi valgono in sostituzione, qualora specificate, le percentuali contenute nel capitolo "Criteri specifici per i componenti edilizi". Il suddetto requisito può essere derogato nel caso in cui il componente impiegato rientri contemporaneamente nelle due casistiche sotto riportate:

1. abbia una specifica funzione di protezione dell'edificio da agenti esterni quali ad esempio acque meteoriche (membrane per impermeabilizzazione);
2. sussistano specifici obblighi di legge a garanzie minime di durabilità legate alla suddetta funzione.

Verifica: il progettista dovrà fornire l'elenco dei materiali costituiti, anche parzialmente, da materie recuperate o riciclate ed il loro peso rispetto al peso totale dei materiali utilizzati per l'edificio. La percentuale di materia riciclata deve essere dimostrata tramite una delle seguenti opzioni:

- una dichiarazione ambientale di Tipo III (EPD), conforme alla norma UNI EN 15804 e alla norma ISO 14025, come EPDIItaly o equivalenti;
- una certificazione di prodotto rilasciata da un organismo di valutazione della conformità che attesti il contenuto di riciclato attraverso l'esplicitazione del bilancio di massa, come ReMade in Italy®, Plastica Seconda Vita o equivalenti;
- una certificazione di prodotto rilasciata da un organismo di valutazione della conformità che attesti il contenuto di riciclato attraverso l'esplicitazione del bilancio di massa che consiste nella verifica di una dichiarazione ambientale autodichiarata, conforme alla norma ISO 14021.

Qualora l'azienda produttrice non fosse in possesso delle certificazioni richiamate ai punti precedenti, è ammesso presentare un rapporto di ispezione rilasciato da un organismo di ispezione, in conformità alla ISO/IEC 17020:2012, che attesti il contenuto di materia recuperata o riciclata nel prodotto. In questo caso è necessario procedere ad un'attività ispettiva durante l'esecuzione delle opere. Tale documentazione dovrà essere presentata alla stazione appaltante in fase di esecuzione dei lavori.

Sostanze pericolose

Nei componenti, parti o materiali usati non devono essere aggiunti intenzionalmente :

1. additivi a base di cadmio, piombo, cromo VI, mercurio, arsenico e selenio in concentrazione superiore allo 0.010% in peso.
2. sostanze identificate come "estremamente preoccupanti" (SVHCs) ai sensi dell'art.59 del Regolamento (CE) n. 1907/2006 ad una concentrazione maggiore dello 0,10% peso/peso.
3. sostanze o miscele classificate o classificabili con le seguenti indicazioni di pericolo:
 - come cancerogene, mutagene o tossiche per la riproduzione di categoria 1A, 1B o 2 (H340, H350, H350i, H360, H360F, H360D, H360FD, H360Fd, H360Df, H341, H351, H361f, H361d, H361fd, H362);
 - per la tossicità acuta per via orale, dermica, per inalazione, in categoria 1, 2 o 3 (H300, H301, H310, H311, H330, H331)
 - come pericolose per l'ambiente acquatico di categoria 1,2, (H400, H410, H411)
 - come aventi tossicità specifica per organi bersaglio di categoria 1 e 2 (H370, H371, H372, H373).

Verifica: per quanto riguarda la verifica del punto 1, l'appaltatore deve presentare dei rapporti di prova rilasciati da organismi di valutazione della conformità. Per la verifica dei punti 2 e 3 l'appaltatore deve presentare una dichiarazione del legale rappresentante da cui risulti il rispetto degli stessi. Tale dichiarazione dovrà includere una relazione redatta in base alle Schede di Sicurezza messe a disposizione dai produttori.

SPECIFICHE TECNICHE DELL'EDIFICIO

Emissioni dei materiali

Ogni materiale elencato di seguito deve rispettare i limiti di emissione esposti nella successiva tabella:

- pitture e vernici
- tessili per pavimentazioni e rivestimenti
- laminati per pavimenti e rivestimenti flessibili
- pavimentazioni e rivestimenti in legno
- altre pavimentazioni (diverse da piastrelle di ceramica e laterizi)
- adesivi e sigillanti
- pannelli per rivestimenti interni (es. lastre in cartongesso)

Limite di emissione ($\mu\text{g}/\text{m}^3$) a 28 giorni	
Benzene Tricloroetilene (trielina) di-2-etilesilftalato (DEHP) Dibutilftalato (DBP)	1 (per ogni sostanza)
COV totali	1500
Formaldeide	<60
Acetaldeide	<300
Toluene	<450
Tetracloroetilene	<350
Xilene	<300
1,2,4-Trimetilbenzene	<1500
1,4-diclorobenzene	<90
Etilbenzene	<1000
2-Butossietanolo	<1500
Stirene	<350

Verifica: il progettista specifica le informazioni sull'emissività dei prodotti scelti per rispondere al criterio e prescrive che in fase di approvvigionamento l'appaltatore dovrà accertarsi della rispondenza al criterio tramite la documentazione tecnica che ne dimostri il rispetto e che dovrà essere presentata alla stazione appaltante in fase di esecuzione dei lavori. La determinazione delle emissioni deve avvenire in conformità alla CEN/TS 16516 o UNI EN ISO 16000-9 o norme equivalenti.

Per qualunque metodo di prova o norma da utilizzare, si applicano i seguenti minimi fattori di carico (a parità di ricambi d'aria, sono ammessi fattori di carico superiori):

- $1,0 \text{ m}^2/\text{m}^3$ - pareti;
- $0,4 \text{ m}^2/\text{m}^3$ - pavimenti e soffitto;
- $0,05 \text{ m}^2/\text{m}^3$ piccole superfici, esempio porte;
- $0,07 \text{ m}^2/\text{m}^3$ finestre;
- $0,007 \text{ m}^2/\text{m}^3$ - superfici molto limitate, per esempio sigillanti;
- con 0,5 ricambi d'aria per ora.

Per dimostrare la conformità sull'emissione di DBP e DEHP sono ammessi metodi alternativi di campionamento ed analisi (materiali con contenuti di DBP e DEHP inferiori a $1 \text{ mg}/\text{kg}$, limite di rilevabilità strumentale, sono considerati conformi al requisito di emissione a 28 giorni).

Il contenuto di DBP e DEHP su prodotti liquidi o in pasta deve essere determinato dopo il periodo di indurimento o essiccazione a $20 \pm 10^\circ\text{C}$, come da scheda tecnica del prodotto).

Tale documentazione dovrà essere presentata alla stazione appaltante in fase di esecuzione dei lavori, nelle modalità indicate nel relativo capitolato.

Tale documentazione dovrà essere presentata alla stazione appaltante in fase di esecuzione dei lavori, nelle modalità indicate in premessa.

SPECIFICHE TECNICHE DEI COMPONENTI EDILIZI

Criteri specifici per i componenti edilizi

Allo scopo di ridurre l'impiego di risorse non rinnovabili, di ridurre la produzione di rifiuti e lo smaltimento in discarica, con particolare riguardo ai rifiuti da demolizione e costruzione (coerentemente con l'obiettivo di recuperare e riciclare entro il 2020 almeno il 70% dei rifiuti non pericolosi da costruzione e demolizione), fermo restando il rispetto di tutte le norme vigenti, il progetto deve prevedere l'uso di materiali come specificato nei successivi paragrafi. In particolare tutti i seguenti materiali devono essere prodotti con un determinato contenuto di riciclato.

Calcestruzzi confezionati in cantiere e preconfezionati

I calcestruzzi usati per il progetto dovranno essere prodotti con un contenuto minimo di materiale riciclato (secco) di almeno il 5% sul peso del prodotto (inteso come somma delle singole componenti).

Al fine del calcolo della massa di materiale riciclato va considerata la quantità che rimane effettivamente nel prodotto finale.

Verifica: il progettista dovrà specificare le informazioni sul profilo ambientale dei prodotti scelti e prescrivere che in fase di approvvigionamento l'appaltatore dovrà accertarsi della rispondenza al criterio. La percentuale di materiale riciclato dovrà essere dimostrata tramite una delle seguenti opzioni:

- una dichiarazione ambientale di Tipo III (EPD), conforme alla norma UNI EN 15804 e alla norma ISO 14025, come EPDIItaly o equivalenti;
- una certificazione di prodotto rilasciata da un organismo di valutazione della conformità che attesti il contenuto di riciclato come ReMade in Italy® o equivalenti;
- una certificazione di prodotto rilasciata da un organismo di valutazione della conformità che attesti il contenuto di riciclato attraverso l'esplicitazione del bilancio di massa che consiste nella verifica di una dichiarazione ambientale autodichiarata, conforme alla norma ISO 14021.

Qualora l'azienda produttrice non fosse in possesso delle certificazioni richiamate ai punti precedenti, è ammesso presentare un rapporto di ispezione rilasciato da un organismo di ispezione, in conformità alla ISO/IEC 17020:2012, che attesti il contenuto di materia recuperata o riciclata nel prodotto. In questo caso è necessario procedere ad un'attività ispettiva durante l'esecuzione delle opere. Tale documentazione dovrà essere presentata alla stazione appaltante in fase di esecuzione dei lavori con le modalità indicate in premessa.

Elementi prefabbricati in calcestruzzo

Gli elementi prefabbricati in calcestruzzo utilizzati nell'opera devono avere un contenuto totale di almeno il 5% in peso di materie riciclate, e/o recuperate, e/o di sottoprodotti.

Verifica: il progettista dovrà specificare le informazioni sul profilo ambientale dei prodotti scelti e prescrivere che in fase di approvvigionamento l'appaltatore dovrà accertarsi della rispondenza al criterio. La percentuale di materiale riciclato dovrà essere dimostrata tramite una delle seguenti opzioni:

- una dichiarazione ambientale di Tipo III (EPD), conforme alla norma UNI EN 15804 e alla norma ISO 14025, come EPDIItaly o equivalenti;
- una certificazione di prodotto rilasciata da un organismo di valutazione della conformità che attesti il contenuto di riciclato attraverso l'esplicitazione del bilancio di massa, come ReMade in Italy® o equivalenti;
- una certificazione di prodotto rilasciata da un organismo di valutazione della conformità che attesti il contenuto di riciclato attraverso l'esplicitazione del bilancio di massa che consiste nella verifica di una dichiarazione ambientale autodichiarata, conforme alla norma ISO 14021.

Qualora l'azienda produttrice non fosse in possesso delle certificazioni richiamate ai punti precedenti, è ammesso presentare un rapporto di ispezione rilasciato da un organismo di ispezione, in conformità alla ISO/IEC 17020:2012, che attesti il contenuto di materia recuperata o riciclata nel prodotto. In questo caso è necessario procedere ad un'attività ispettiva durante l'esecuzione delle opere. Tale documentazione dovrà essere presentata alla stazione appaltante in fase di esecuzione dei lavori con le modalità indicate in premessa.

Laterizi

I laterizi usati per la muratura e solai dovranno avere un contenuto di materiale riciclato (secco) di almeno il 10% sul peso del prodotto. Qualora i laterizi contengano, oltre a materia riciclate e/o recuperate, anche sottoprodotti e/o terre e rocce da scavo, la percentuale deve essere di almeno il 15% sul peso del prodotto.

I laterizi per coperture, pavimenti e muratura faccia vista devono avere un contenuto di materie riciclate e/o

recuperate (sul secco) di almeno il 5% sul peso del prodotto. Qualora i laterizi contengano, oltre a materia riciclate e/o recuperate, anche sottoprodotti e/o terre e rocce da scavo, la percentuale deve essere di almeno il 7,5% sul peso del prodotto.

Al fine del calcolo della massa di materiale riciclato va considerata la quantità che rimane effettivamente nel prodotto finale.

Verifica: il progettista dovrà specificare le informazioni sul profilo ambientale dei prodotti scelti e prescrivere che in fase di approvvigionamento l'appaltatore dovrà accertarsi della rispondenza al criterio.

La percentuale di materiale riciclato deve essere dimostrata tramite una delle seguenti opzioni:

- una dichiarazione ambientale di Tipo III (EPD), conforme alla norma UNI EN 15804 e alla norma ISO 14025, come EPDItaly o equivalenti;
- una certificazione di prodotto rilasciata da un organismo di valutazione della conformità che attesti il contenuto di riciclato attraverso l'esplicitazione del bilancio di massa, come ReMade in Italy® o equivalenti;
- una certificazione di prodotto rilasciata da un organismo di valutazione della conformità che attesti il contenuto di riciclato attraverso l'esplicitazione del bilancio di massa che consiste nella verifica di una dichiarazione ambientale autodichiarata, conforme alla norma ISO 14021.

Qualora l'azienda produttrice non fosse in possesso delle certificazioni richiamate ai punti precedenti, è ammesso presentare un rapporto di ispezione rilasciato da un organismo di ispezione, in conformità alla ISO/IEC 17020:2012, che attesti il contenuto di materia recuperata o riciclata nel prodotto. In questo caso è necessario procedere ad un'attività ispettiva durante l'esecuzione delle opere. Tale documentazione dovrà essere presentata alla stazione appaltante in fase di esecuzione dei lavori con le modalità indicate in premessa.

Sostenibilità e legalità del legno

Per materiali e i prodotti costituiti di legno o in materiale a base di legno, o contenenti elementi di origine legnosa, il materiale dovrà provenire da boschi/foreste gestiti in maniera sostenibile/responsabile o essere costituito da legno riciclato o un insieme dei due.

Verifica: il progettista sceglierà prodotti che consentono di rispondere al criterio e prescriverà che in fase di approvvigionamento l'appaltatore dovrà accertarsi della rispondenza al criterio tramite la documentazione nel seguito indicata, che dovrà essere presentata alla stazione appaltante in fase di esecuzione dei lavori:

- per la prova di origine sostenibile e/o responsabile, una certificazione del prodotto, rilasciata da organismi di valutazione della conformità, che garantisca il controllo della "catena di custodia" in relazione alla provenienza legale della materia prima legnosa e da foreste gestite in maniera sostenibile/responsabile, quali quella del Forest Stewardship Council® (FSC®) o del Programme for Endorsement of Forest Certification schemes™ (PEFC™), o altro equivalente;
- per il legno riciclato, certificazione di prodotto "FSC® Riciclato" (oppure "FSC® Recycled"), FSC® misto (oppure FSC® mixed) o "Riciclato PEFC™" (oppure PEFC Recycled™) o ReMade in Italy® o equivalenti, oppure una asserzione ambientale del produttore conforme alla norma ISO 14021 che sia verificata da un organismo di valutazione della conformità.

Ghisa, ferro, acciaio

Si prescrive, per gli usi strutturali, l'utilizzo di acciaio prodotto con un contenuto minimo di materiale riciclato come di seguito specificato in base al tipo di processo industriale:

- Acciaio da forno elettrico: contenuto minimo di materiale riciclato pari al 70%;
- Acciaio da ciclo integrale: contenuto minimo di materiale riciclato pari al 10%.

Verifica: il progettista dovrà specificare le informazioni sul profilo ambientale dei prodotti scelti e prescrivere che in fase di approvvigionamento l'appaltatore dovrà accertarsi della rispondenza al criterio.

La percentuale di materiale riciclato deve essere dimostrata tramite una delle seguenti opzioni:

- una dichiarazione ambientale di Tipo III (EPD), conforme alla norma UNI EN 15804 e alla norma ISO 14025, come EPDItaly o equivalenti;
- una certificazione di prodotto rilasciata da un organismo di valutazione della conformità che attesti il contenuto di riciclato attraverso l'esplicitazione del bilancio di massa, come ReMade in Italy® o equivalenti;
- una certificazione di prodotto rilasciata da un organismo di valutazione della conformità che attesti il contenuto di riciclato attraverso l'esplicitazione del bilancio di massa che consiste nella verifica di una dichiarazione ambientale autodichiarata, conforme alla norma ISO 14021.

Qualora l'azienda produttrice non fosse in possesso delle certificazioni richiamate ai punti precedenti, è

ammesso presentare un rapporto di ispezione rilasciato da un organismo di ispezione, in conformità alla ISO/IEC 17020:2012, che attesti il contenuto di materia recuperata o riciclata nel prodotto. In questo caso è necessario procedere ad un'attività ispettiva durante l'esecuzione delle opere. Tale documentazione dovrà essere presentata alla stazione appaltante in fase di esecuzione dei lavori con le modalità indicate in premessa.

Componenti in materie plastiche

Il contenuto di materia seconda riciclata o recuperata dovrà essere pari ad almeno il 30% in peso valutato sul totale di tutti i componenti in materia plastica utilizzati. Il suddetto requisito può essere derogato nel caso in cui il componente impiegato rientri contemporaneamente nelle due casistiche sotto riportate:

1. abbia una specifica funzione di protezione dell'edificio da agenti esterni quali ad esempio acque meteoriche (membrane per impermeabilizzazione);
2. sussistano specifici obblighi di legge relativi a garanzie minime di durabilità legate alla suddetta funzione.

Verifica: il progettista dovrà specificare le informazioni sul profilo ambientale dei prodotti scelti e prescrivere che in fase di approvvigionamento l'appaltatore dovrà accertarsi della rispondenza al criterio.

La percentuale di materiale riciclato deve essere dimostrata tramite una delle seguenti opzioni:

- una dichiarazione ambientale di Tipo III (EPD), conforme alla norma UNI EN 15804 e alla norma ISO 14025, come EPDIItaly o equivalenti;
- una certificazione di prodotto rilasciata da un organismo di valutazione della conformità che attesti il contenuto di riciclato attraverso l'esplicitazione del bilancio di massa, come ReMade in Italy® o equivalenti;
- una certificazione di prodotto rilasciata da un organismo di valutazione della conformità che attesti il contenuto di riciclato attraverso l'esplicitazione del bilancio di massa che consiste nella verifica di una dichiarazione ambientale autodichiarata, conforme alla norma ISO 14021.

Qualora l'azienda produttrice non fosse in possesso delle certificazioni richiamate ai punti precedenti, è ammesso presentare un rapporto di ispezione rilasciato da un organismo di ispezione, in conformità alla ISO/IEC 17020:2012, che attesti il contenuto di materia recuperata o riciclata nel prodotto. In questo caso è necessario procedere ad un'attività ispettiva durante l'esecuzione delle opere. Tale documentazione dovrà essere presentata alla stazione appaltante in fase di esecuzione dei lavori con le modalità indicate in premessa.

Murature in pietrame e miste

Per le murature per opere di fondazione e opere in elevazione il progettista prescrive l'uso di solo materiale di recupero (pietrame e blocchetti).

Verifica: il progettista compirà scelte tecniche di progetto che consentono di soddisfare il criterio e prescriverà che in fase di approvvigionamento l'appaltatore dovrà accertarsi della rispondenza al criterio e dovrà fornire una dichiarazione firmata dal legale rappresentante della ditta produttrice che attesti la conformità al criterio e che includa l'impegno ad accettare un'ispezione da parte di un organismo di valutazione della conformità volta a verificare la veridicità delle informazioni rese. Tale documentazione dovrà essere presentata alla stazione appaltante in fase di esecuzione dei lavori, nelle modalità indicate in premessa.

Tramezzature e controsoffitti

Le tramezzature e i controsoffitti, destinati alla posa in opera di sistemi a secco devono avere un contenuto di almeno il 5% in peso di materie riciclate e/o recuperate e/o di sottoprodotti.

Verifica: il progettista dovrà specificare le informazioni sul profilo ambientale dei prodotti scelti e prescrivere che in fase di approvvigionamento l'appaltatore dovrà accertarsi della rispondenza al criterio.

La percentuale di materiale riciclato deve essere dimostrata tramite una delle seguenti opzioni:

- una dichiarazione ambientale di Tipo III (EPD), conforme alla norma UNI EN 15804 e alla norma ISO 14025, come EPDIItaly o equivalenti;
- una certificazione di prodotto rilasciata da un organismo di valutazione della conformità che attesti il contenuto di riciclato attraverso l'esplicitazione del bilancio di massa, come ReMade in Italy® o equivalenti;
- una certificazione di prodotto rilasciata da un organismo di valutazione della conformità che attesti il contenuto di riciclato attraverso l'esplicitazione del bilancio di massa che consiste nella verifica di una dichiarazione ambientale autodichiarata, conforme alla norma ISO 14021.

Qualora l'azienda produttrice non fosse in possesso delle certificazioni richiamate ai punti precedenti, è ammesso presentare un rapporto di ispezione rilasciato da un organismo di ispezione, in conformità alla ISO/IEC 17020:2012, che attesti il contenuto di materia recuperata o riciclata nel prodotto. In questo caso è

necessario procedere ad un'attività ispettiva durante l'esecuzione delle opere. Tale documentazione dovrà essere presentata alla stazione appaltante in fase di esecuzione dei lavori con le modalità indicate in premessa.

Isolanti termici ed acustici

Gli isolanti devono rispettare i seguenti criteri:

- non devono essere prodotti utilizzando ritardanti di fiamma che siano oggetto di restrizioni o proibizioni previste da normative nazionali o comunitarie applicabili;
- non devono essere prodotti con agenti espandenti con un potenziale di riduzione dell'ozono superiore a zero;
- non devono essere prodotti o formulati utilizzando catalizzatori al piombo quando spruzzati o nel corso della formazione della schiuma di plastica;
- se prodotti da una resina di polistirene espandibile gli agenti espandenti devono essere inferiori al 6% del peso del prodotto finito;
- se costituiti da lane minerali, queste devono essere conformi alla Nota Q o alla Nota R di cui al regolamento (CE) n. 1272/2008 (CLP) e s.m.i.;
- se il prodotto finito contiene uno o più dei componenti elencati nella seguente tabella, questi devono essere costituiti da materiale riciclato e/o recuperato secondo le quantità minime indicate, misurato sul peso del prodotto finito.

	Isolante in forma di pannello	Isolante stipato, a spruzzo/insufflato	Isolante in materassini
Cellulosa		80%	
Lana di vetro	60%	60%	60%
Lana di roccia	15%	15%	15%
Perlite espansa	30%	40%	8 - 10%
Fibre in poliestere	60 - 80%		60 - 80%
Polistirene espanso	dal 10% al 60% in funzione della tecnologia adottata per la produzione	dal 10% al 60% in funzione della tecnologia adottata per la produzione	
Polistirene estruso	dal 5% al 45% in funzione della tipologia del prodotto e della tecnologia adottata per la produzione		
Poliuretano espanso	1-10% in funzione della tipologia del prodotto e della tecnologia adottata per la produzione	1-10% in funzione della tipologia del prodotto e della tecnologia adottata per la produzione	
Agglomerato di Poliuretano	70%	70%	70%
Agglomerati di gomma	60%	60%	60%
Isolante riflettente in alluminio			15%

Verifica: il progettista dovrà compiere scelte tecniche di progetto che consentano di soddisfare il criterio e prescriverà che in fase di approvvigionamento l'appaltatore dovrà accertarsi della rispondenza al criterio. La percentuale di materia riciclata deve essere dimostrata tramite una delle seguenti opzioni:

- una dichiarazione ambientale di Tipo III (EPD), conforme alla norma UNI EN 15804 e alla norma ISO 14025, come EPDItaly o equivalenti;
- una certificazione di prodotto rilasciata da un organismo di valutazione della conformità che attesti il contenuto di riciclato attraverso l'esplicitazione del bilancio di massa, come ReMade in Italy® Plastica Seconda Vita o equivalenti;
- una certificazione di prodotto rilasciata da un organismo di valutazione della conformità che attesti il contenuto di riciclato attraverso l'esplicitazione del bilancio di massa che consiste nella verifica di una dichiarazione ambientale autodichiarata, conforme alla norma ISO 14021.

Qualora l'azienda produttrice non fosse in possesso delle certificazioni richiamate ai punti precedenti, è ammesso presentare un rapporto di ispezione rilasciato da un organismo di ispezione, in conformità alla ISO/IEC 17020:2012, che attesti il contenuto di materia recuperata o riciclata nel prodotto. In questo caso è necessario procedere ad un'attività ispettiva durante l'esecuzione delle opere. Tale documentazione dovrà essere presentata alla stazione appaltante in fase di esecuzione dei lavori, nelle modalità indicate in premessa.

Pavimenti e rivestimenti

I prodotti utilizzati per le pavimentazioni e i rivestimenti dovranno essere conformi ai criteri ecologici e prestazionali previsti dalle Decisioni 2010/18/CE30, 2009/607/CE31 e 2009/967/CE32 e le loro modifiche ed integrazioni, relative all'assegnazione del marchio comunitario di qualità ecologica.

Per quanto riguarda le piastrelle di ceramica si considera comunque sufficiente il rispetto dei seguenti criteri selezionati dalla Decisione 2009/607/CE:

- consumo e uso di acqua;
- emissioni nell'aria (per i parametri Particolato e Fluoruri);
- emissioni nell'acqua;
- recupero dei rifiuti.

Verifica: il progettista prescriverà che in fase di approvvigionamento l'appaltatore dovrà accertarsi della rispondenza al criterio utilizzando prodotti recanti alternativamente:

- il Marchio Ecolabel UE o equivalente;
- una dichiarazione ambientale di Tipo III, conforme alla norma UNI EN 15804 e alla norma ISO 14025 da cui si evinca il rispetto del presente criterio. Ciò può essere verificato se nella dichiarazione ambientale sono presenti le informazioni specifiche relative ai criteri sopra richiamati.

E, in mancanza di questi, la documentazione comprovante il rispetto del presente criterio validata da un organismo di valutazione della conformità, dovrà essere presentata alla stazione appaltante in fase di esecuzione dei lavori, nelle modalità indicate in premessa.

Pitture e vernici

I prodotti vernicianti dovranno essere conformi ai criteri ecologici e prestazionali previsti dalla Decisione 2014/312/UE e s.m.i. relativa all'assegnazione del marchio comunitario di qualità ecologica.

Verifica: il progettista prescriverà che in fase di approvvigionamento l'appaltatore dovrà accertarsi della rispondenza al criterio utilizzando prodotti recanti alternativamente:

- il Marchio Ecolabel UE o equivalente;
- una dichiarazione ambientale di Tipo III, conforme alla norma UNI EN 15804 e alla norma ISO 14025 da cui si evinca il rispetto del presente criterio. Ciò può essere verificato se nella dichiarazione ambientale sono presenti le informazioni specifiche relative ai criteri contenuti nelle decisioni sopra richiamate.

La documentazione comprovante il rispetto del presente criterio dovrà essere presentata alla stazione appaltante in fase di esecuzione dei lavori, nelle modalità indicate in premessa.

Impianti di illuminazione per interni ed esterni

I sistemi di illuminazione devono essere a basso consumo energetico ed alta efficienza. A tal fine gli impianti di illuminazione devono essere progettati considerando che:

tutti i tipi di lampada per utilizzi in abitazioni, scuole ed uffici, devono avere una efficienza luminosa uguale o superiore a 80 lm/W ed una resa cromatica uguale o superiore a 90; per ambienti esterni di pertinenza degli edifici la resa cromatica deve essere almeno pari ad 80;

i prodotti devono essere progettati in modo da consentire di separare le diverse parti che compongono l'apparecchio d'illuminazione al fine di consentirne lo smaltimento completo a fine vita.

Devono essere installati dei sistemi domotici, coadiuvati da sensori di presenza, che consentano la riduzione del consumo di energia elettrica.

Verifica: il progettista deve presentare una relazione tecnica che dimostri il soddisfacimento del criterio, corredata dalle schede tecniche delle lampade.

Impianti di riscaldamento e condizionamento

Gli impianti a pompa di calore dovranno essere conformi ai criteri ecologici e prestazionali previsti dalla Decisione 2007/742/CE e s.m.i. relativa all'assegnazione del marchio comunitario di qualità ecologica.

Gli impianti di riscaldamento ad acqua devono essere conformi ai criteri ecologici e prestazionali previsti dalla Decisione 2014/314/UE e s.m.i. relativa all'assegnazione del marchio comunitario di qualità ecologica.

Se è previsto il servizio di climatizzazione e fornitura di energia per l'intero edificio, dovranno essere usati i criteri previsti dal DM 07 marzo 2012 (G.U. n. 74 del 28 marzo 2012) relativo ai CAM per "Affidamento di servizi energetici per gli edifici - servizio di illuminazione e forza motrice - servizio di riscaldamento/raffrescamento".

L'installazione degli impianti tecnologici deve avvenire in locali e spazi adeguati, ai fini di una corretta manutenzione igienica degli stessi in fase d'uso, tenendo conto di quanto previsto dall'Accordo Stato - Regioni 5.10.2006 e 7.02.2013.

Per tutti gli impianti aerulici deve essere prevista una ispezione tecnica iniziale da effettuarsi in previsione del primo avviamento dell'impianto (secondo la norma UNI EN 15780).

Verifica: il progettista presenterà una relazione tecnica che illustri le scelte tecniche che consentono il soddisfacimento del criterio, individuando chiaramente nel progetto anche i locali tecnici destinati ad alloggiare esclusivamente apparecchiature e macchine, indicando gli spazi minimi obbligatori, così come richiesto dai costruttori nei manuali di uso e manutenzione, per effettuare gli interventi di sostituzione/manutenzione delle apparecchiature stesse, i punti di accesso ai fini manutentivi lungo tutti i percorsi dei circuiti degli impianti tecnologici, qualunque sia il fluido veicolato all'interno degli stessi. Il progettista prescrive che in fase di approvvigionamento l'appaltatore dovrà accertarsi della rispondenza al criterio utilizzando prodotti recanti il marchio Ecolabel UE o equivalente.

Tale documentazione dovrà essere presentata alla stazione appaltante in fase di esecuzione dei lavori, nelle modalità indicate in premessa.

Impianti idrico sanitari

I progetti degli interventi di nuova costruzione, inclusi gli interventi di demolizione e ricostruzione e gli interventi di ristrutturazione importante di primo livello, ferme restando le norme e i regolamenti più restrittivi (es. regolamenti urbanistici e edilizi comunali, etc.), devono prevedere l'utilizzo di sistemi individuali di contabilizzazione del consumo di acqua per ogni unità immobiliare.

Verifica: il progettista presenterà una relazione tecnica che dimostri il soddisfacimento del criterio e prescrive che in fase di approvvigionamento l'appaltatore dovrà accertarsi della rispondenza al criterio utilizzando prodotti recanti alternativamente:

la documentazione comprovante il rispetto del presente criterio dovrà essere presentata alla stazione appaltante in fase di esecuzione dei lavori, nelle modalità indicate in premessa.

SPECIFICHE TECNICHE DEL CANTIERE

Demolizioni e rimozione dei materiali

Allo scopo di ridurre l'impatto ambientale sulle risorse naturali, di aumentare l'uso di materiali riciclati aumentando così il recupero dei rifiuti, con particolare riguardo ai rifiuti da demolizione e costruzione (coerentemente con l'obiettivo di recuperare e riciclare entro il 2020 almeno il 70% dei rifiuti non pericolosi da costruzione e demolizione), fermo restando il rispetto di tutte le norme vigenti e di quanto previsto dalle specifiche norme tecniche di prodotto, le demolizioni e le rimozioni dei materiali dovranno essere eseguite in modo da favorire, il trattamento e recupero delle varie frazioni di materiali. A tal fine il progetto dell'edificio deve prevedere che:

1. nei casi di ristrutturazione, manutenzione e demolizione, almeno il 70% in peso dei rifiuti non pericolosi generati durante la demolizione e rimozione di edifici, parti di edifici, manufatti di qualsiasi genere presenti in cantiere, ed escludendo gli scavi, deve essere avviato a operazioni di preparazione per il riutilizzo, recupero o riciclaggio;
2. il contraente dovrà effettuare una verifica precedente alla demolizione al fine di determinare ciò che può essere riutilizzato, riciclato o recuperato. Tale verifica include le seguenti operazioni:
 - individuazione e valutazione dei rischi di rifiuti pericolosi che possono richiedere un trattamento o un trattamento specialistico, o emissioni che possono sorgere durante la demolizione;
 - una stima delle quantità con una ripartizione dei diversi materiali da costruzione;
 - una stima della percentuale di riutilizzo e il potenziale di riciclaggio sulla base di proposte di

- sistemi di selezione durante il processo di demolizione;
- una stima della percentuale potenziale raggiungibile con altre forme di recupero dal processo di demolizione.

Verifica: l'offerente dovrà presentare una verifica precedente alla demolizione che contenga le informazioni specificate nel criterio, allegare un piano di demolizione e recupero e una sottoscrizione di impegno a trattare i rifiuti da demolizione o a conferirli ad un impianto autorizzato al recupero dei rifiuti.

Materiali usati nel cantiere

I materiali usati per l'esecuzione del progetto devono rispondere ai criteri previsti nel capitolo "Specifiche tecniche dei componenti edilizi".

Verifica: l'offerente deve presentare la documentazione di verifica come previsto per ogni criterio contenuto nel capitolo "Specifiche tecniche dei componenti edilizi".

Prestazioni ambientali

Ferme restando le norme e i regolamenti più restrittivi (es. regolamenti urbanistici e edilizi comunali, ecc.), le attività di cantiere dovranno garantire le seguenti prestazioni:

- per tutte le attività di cantiere e trasporto dei materiali dovranno essere utilizzati mezzi che rientrano almeno nella categoria EEV (veicolo ecologico migliorato).

Al fine di impedire fenomeni di diminuzione di materia organica, calo della biodiversità, contaminazione locale o diffusa, salinizzazione, erosione del suolo, ecc. sono previste le seguenti azioni a tutela del suolo:

- accantonamento in sito e successivo riutilizzo dello scotico del terreno vegetale per una profondità di 60 cm, per la realizzazione di scarpate e aree verdi pubbliche e private;
- tutti i rifiuti prodotti dovranno essere selezionati e conferiti nelle apposite discariche autorizzate quando non sia possibile avviarli al recupero;
- eventuali aree di deposito provvisorie di rifiuti non inerti dovranno essere opportunamente impermeabilizzate e le acque di dilavamento devono essere depurate prima di essere convogliate verso i recapiti idrici finali.

Al fine di tutelare le acque superficiali e sotterranee da eventuali impatti, sono previste le seguenti azioni a tutela delle acque superficiali e sotterranee:

- gli ambiti interessati dai fossi e torrenti (fasce ripariali) e da filari o altre formazioni vegetazionali autoctone dovranno essere recintati e protetti con apposite reti al fine di proteggerli da danni accidentali.

Al fine di ridurre i rischi ambientali, la relazione tecnica deve contenere anche l'individuazione puntuale delle possibili criticità legate all'impatto nell'area di cantiere e alle emissioni di inquinanti sull'ambiente circostante, con particolare riferimento alle singole tipologie delle lavorazioni. La relazione tecnica dovrà inoltre contenere:

- le misure adottate per la protezione delle risorse naturali, paesistiche e storico-culturali presenti nell'area del cantiere;
- le misure per implementare la raccolta differenziata nel cantiere (tipo di cassonetti/contenitori per la raccolta differenziata, le aree da adibire a stoccaggio temporaneo, etc.) e per realizzare la demolizione selettiva e il riciclaggio dei materiali di scavo e dei rifiuti da costruzione e demolizione (C&D);
- le misure adottate per aumentare l'efficienza nell'uso dell'energia nel cantiere e per minimizzare le emissioni di gas climalteranti, con particolare riferimento all'uso di tecnologie a basso impatto ambientale (lampade a scarica di gas a basso consumo energetico o a led, generatori di corrente eco-diesel con silenziatore, pannelli solari per l'acqua calda, etc.);
- le misure per l'abbattimento del rumore e delle vibrazioni, dovute alle operazioni di scavo, di carico/scarico dei materiali, di taglio dei materiali, di impasto del cemento e di disarmo, etc., e l'eventuale installazione di schermature/coperture antirumore (fisse o mobili) nelle aree più critiche e nelle aree di lavorazione più rumorose, con particolare riferimento alla disponibilità ad utilizzare gruppi elettrogeni super silenziati e compressori a ridotta emissione acustica;
- le misure atte a garantire il risparmio idrico e la gestione delle acque reflue nel cantiere e l'uso delle acque piovane e quelle di lavorazione degli inerti, prevedendo opportune reti di drenaggio e scarico delle acque;
- le misure per l'abbattimento delle polveri e fumi anche attraverso periodici interventi di irrorazione delle aree di lavorazione con l'acqua o altre tecniche di contenimento del fenomeno del sollevamento della polvere;
- le misure per garantire la protezione del suolo e del sottosuolo, anche attraverso la verifica periodica degli sversamenti accidentali di sostanze e materiali inquinanti e la previsione dei relativi interventi di

- estrazione e smaltimento del suolo contaminato;
- le misure idonee per ridurre l'impatto visivo del cantiere, anche attraverso schermature e sistemazione a verde, soprattutto in presenza di abitazioni contigue e habitat con presenza di specie particolarmente sensibili alla presenza umana;
- le misure per attività di demolizione selettiva e riciclaggio dei rifiuti, con particolare riferimento al recupero dei laterizi, del calcestruzzo e di materiale proveniente dalle attività di cantiere con minori contenuti di impurità, le misure per il recupero e riciclaggio degli imballaggi.

Altre prescrizioni per la gestione del cantiere, per le preesistenze arboree e arbustive:

- rimozione delle specie arboree e arbustive alloctone invasive (in particolare, *Ailanthus altissima* e *Robinia pseudoacacia*), comprese radici e ceppaie. Per l'individuazione delle specie alloctone si dovrà fare riferimento alla "Watch-list della flora alloctona d'Italia" (Ministero dell'Ambiente e della Tutela del Territorio e del Mare, Carlo Blasi, Francesca Pretto & Laura Celesti-Grapow);
- protezione delle specie arboree e arbustive autoctone: gli alberi nel cantiere devono essere protetti con materiali idonei, per escludere danni alle radici, al tronco e alla chioma. In particolare intorno al tronco verrà legato del tavolame di protezione dello spessore minimo di 2 cm. Non è ammesso usare gli alberi per l'infissione di chiodi, appoggi e per l'installazione di corpi illuminanti, cavi elettrici, etc;
- i depositi di materiali di cantiere non devono essere effettuati in prossimità delle preesistenze arboree e arbustive autoctone (deve essere garantita almeno una fascia di rispetto di 10 metri).

Verifica: l'offerente dovrà dimostrare la rispondenza ai criteri suindicati tramite la documentazione nel seguito indicata:

- relazione tecnica nella quale siano evidenziate le azioni previste per la riduzione dell'impatto ambientale nel rispetto dei criteri;
- piano per il controllo dell'erosione e della sedimentazione per le attività di cantiere;
- piano per la gestione dei rifiuti da cantiere e per il controllo della qualità dell'aria e dell'inquinamento acustico durante le attività di cantiere.

L'attività di cantiere sarà oggetto di verifica programmata, effettuata da un organismo di valutazione della conformità. Qualora il progetto sia sottoposto ad una fase di verifica valida per la successiva certificazione dell'edificio secondo uno dei protocolli di sostenibilità energetico-ambientale degli edifici (rating systems) di livello nazionale o internazionale, la conformità al presente criterio può essere dimostrata se nella certificazione risultano soddisfatti tutti i requisiti riferibili alle prestazioni ambientali richiamate dal presente criterio. In tali casi il progettista è esonerato dalla presentazione della documentazione sopra indicata, ma è richiesta la presentazione degli elaborati e/o dei documenti previsti dallo specifico protocollo di certificazione di edilizia sostenibile perseguita.

Personale di cantiere

Il personale impiegato nel cantiere oggetto dell'appalto, che svolge mansioni collegate alla gestione ambientale dello stesso, dovrà essere adeguatamente formato per tali specifici compiti.

Il personale impiegato nel cantiere dovrà essere formato per gli specifici compiti attinenti alla gestione ambientale del cantiere con particolare riguardo a:

- sistema di gestione ambientale,
- gestione delle polveri,
- gestione delle acque e scarichi;
- gestione dei rifiuti.

Verifica: l'offerente dovrà presentare in fase di offerta, idonea documentazione attestante la formazione del personale, quale ad esempio curriculum, diplomi, attestati, ecc.

Scavi e rinterrati

Prima dello scavo, dovrà essere asportato lo strato superficiale di terreno naturale (ricco di humus) per una profondità di almeno cm 60 e accantonato in cantiere per essere riutilizzato in eventuali opere a verde (se non previste, il terreno naturale dovrà essere trasportato al più vicino cantiere nel quale siano previste tali opere).

Per i rinterrati, dovrà essere riutilizzato materiale di scavo (escluso il terreno naturale di cui al precedente punto) proveniente dal cantiere stesso o da altri cantieri, o materiale riciclato conforme ai parametri della norma UNI 11531-1.

Per i riempimenti con miscela di materiale betonabile deve essere utilizzato almeno il 50% di materiale riciclato.

Verifica: l'offerente dovrà presentare una dichiarazione del legale rappresentante che attesti che tali

prestazioni e requisiti dei materiali, dei componenti e delle lavorazioni saranno rispettati e documentati nel corso dell'attività di cantiere.

CONDIZIONI DI ESECUZIONE

Clausole contrattuali

Varianti migliorative

Sono ammesse solo varianti migliorative rispetto al progetto oggetto dell'affidamento redatto nel rispetto dei criteri e delle specifiche tecniche di cui al presente articolo, ossia che la variante preveda prestazioni superiori rispetto al progetto approvato.

Le varianti devono essere preventivamente concordate e approvate dalla stazione appaltante, che ne deve verificare l'effettivo apporto migliorativo.

La stazione appaltante deve prevedere dei meccanismi di auto-tutela nei confronti dell'aggiudicatario (es: penali economiche o rescissione del contratto) nel caso che non vengano rispettati i criteri progettuali.

Verifica: l'appaltatore presenterà, in fase di esecuzione, una relazione tecnica, con allegati degli elaborati grafici, nei quali siano evidenziate le varianti da apportare, gli interventi previsti e i conseguenti risultati raggiungibili. La stazione appaltante prevederà operazioni di verifica e controllo tecnico in opera per garantire un riscontro tra quanto dichiarato e quanto effettivamente realizzato dall'appaltatore sulla base dei criteri ambientali minimi di cui in precedenza.

Clausola sociale

I lavoratori dovranno essere inquadrati con contratti che rispettino almeno le condizioni di lavoro e il salario minimo dell'ultimo contratto collettivo nazionale CCNL sottoscritto.

In caso di impiego di lavoratori interinali per brevi durate (meno di 60 giorni) l'offerente si accerta che sia stata effettuata la formazione in materia di salute e sicurezza sul lavoro (sia generica che specifica), andando oltre agli obblighi di legge, che prevede un periodo massimo pari a 60 giorni per effettuare la formazione ai dipendenti.

Verifica: l'appaltatore dovrà fornire il numero ed i nominativi dei lavoratori che intende utilizzare in cantiere. Inoltre su richiesta della stazione appaltante, in sede di esecuzione contrattuale, dovrà presentare i contratti individuali dei lavoratori che potranno essere intervistati per verificare la corretta ed effettiva applicazione del contratto. L'appaltatore potrà fornire in aggiunta anche il certificato di avvenuta certificazione SA8000:2014 (sono escluse le certificazioni SA8000 di versioni previgenti). L'appaltatore potrà presentare in aggiunta la relazione dell'organo di vigilanza di cui al d.lgs. 231/01 laddove tale relazione contenga alternativamente i risultati degli audit sulle procedure aziendali in materia di ambiente-smaltimento dei rifiuti; salute e sicurezza sul lavoro; whistleblowing; codice etico; applicazione dello standard ISO 26000 in connessione alla PDR UNI 18:2016 o delle linee guida OCSE sulle condotte di impresa responsabile. In caso di impiego di lavoratori interinali per brevi durate (meno di 60 giorni) l'offerente presenta i documenti probanti (attestati) relativi alla loro formazione in materia di salute e sicurezza sul lavoro (sia "generica" effettuata presso l'agenzia interinale sia "specifica", effettuata presso il cantiere/azienda/soggetto proponente e diversa a seconda del livello di rischio delle lavorazioni) secondo quanto previsto dall'Accordo Stato-Regioni del 21/12/2011.

Garanzie

L'appaltatore deve specificare durata e caratteristiche delle garanzie fornite, anche in relazione alla posa in opera, in conformità ai disposti legislativi vigenti in materia in relazione al contratto in essere. La garanzia deve essere accompagnata dalle condizioni di applicabilità e da eventuali prescrizioni del produttore circa le procedure di manutenzione e posa che assicurino il rispetto delle prestazioni dichiarate del componente.

Verifica: l'appaltatore dovrà presentare un certificato di garanzia ed indicazioni relative alle procedure di manutenzione e posa in opera.

Verifiche ispettive

Deve essere svolta un'attività ispettiva condotta secondo la norma UNI CEI EN ISO/IEC 17020 da un organismo di valutazione della conformità al fine di accertare, durante l'esecuzione delle opere, il rispetto delle specifiche tecniche di edificio, dei componenti edilizi e di cantiere definite nel progetto. In merito al contenuto di materia recuperata o riciclata (criterio «Materia recuperata o riciclata»), se in fase di offerta è stato consegnato il risultato di un'attività ispettiva (in sostituzione di una certificazione) l'attività ispettiva in fase di esecuzione è obbligatoria. Il risultato dell'attività ispettiva deve essere comunicato direttamente alla stazione

appaltante. L'onere economico dell'attività ispettiva è a carico dell'appaltatore.

Oli lubrificanti

L'appaltatore dovrà utilizzare, per i veicoli ed i macchinari di cantiere, oli lubrificanti che contribuiscono alla riduzione delle emissioni di CO₂, e/o alla riduzione dei rifiuti prodotti, quali quelli biodegradabili o rigenerati, qualora le prescrizioni del costruttore non ne escludano specificatamente l'utilizzo. Si descrivono di seguito i requisiti ambientali relativi alle due categorie di lubrificanti.

Oli biodegradabili

Gli oli biodegradabili possono essere definiti tali quando sono conformi ai criteri ecologici e prestazionali previsti dalla Decisione 2011 / 381 / EU e s.m.i. oppure una certificazione riportante il livello di biodegradabilità ultima secondo uno dei metodi normalmente impiegati per tale determinazione: OCSE310, OCSE 306, OCSE 301 B, OCSE 301 C, OCSE 301 D, OCSE 301 F.

OLIO BIODEGRADABILE	BIODEGRADABILITA' soglia minima
OLI IDRAULICI	60%
OLI PER CINEMATISMI E RIDUTTORI	60%
GRASSI LUBRIFICANTI	50%
OLI PER CATENE	60%
OLIO MOTORE A 4 TEMPI	60%
OLI MOTORE A DUE TEMPI	60%
OLI PER TRASMISSIONI	60%

Oli lubrificanti a base rigenerata

Oli che contengono una quota minima del 15% di base lubrificante rigenerata. Le percentuali di base rigenerata variano a seconda delle formulazioni secondo la seguente tabella.

OLIO MOTORE	BASE RIGENERATA soglia minima
10W40	15%
15W40	30%
20W40	40%
OLIO IDRAULICO	BASE RIGENERATA soglia minima
ISO 32	50%
ISO 46	50%
ISO 68	50%

Verifica: La verifica del rispetto del criterio è effettuata in fase di esecuzione del contratto. In sede di offerta, a garanzia del rispetto degli impegni futuri, l'offerente dovrà presentare una dichiarazione del legale rappresentante della ditta produttrice che attesti la conformità ai criteri sopra esposti.

Durante l'esecuzione del contratto l'appaltatore dovrà fornire alla stazione appaltante una lista completa dei lubrificanti utilizzati e dovrà accertarsi della rispondenza al criterio utilizzando prodotti recanti alternativamente:

- il Marchio Ecolabel UE o equivalenti;
- una certificazione di prodotto rilasciata da un organismo di valutazione della conformità che attesti il contenuto di riciclato come ReMade in Italy® o equivalente.

CAPITOLO 6

RIQUALIFICAZIONE ED ADEGUAMENTO FUNZIONALE

Art. 6.1 DEMOLIZIONI EDILI E RIMOZIONI

Generalità

La demolizione dovrà essere eseguita con oculata e prudente opera di scomposizione, con rimozione delle parti elementari di cui ciascuna struttura è costituita procedendo nell'ordine inverso a quello seguito nella costruzione, sempre presidiando le masse con opportuni mezzi capaci di fronteggiare i mutamenti successivi subiti dall'equilibrio statico delle varie membrature, durante la demolizione.

La demolizione di opere in muratura, in calcestruzzo, ecc., sia parziale che completa, deve essere eseguita con ordine e con le necessarie precauzioni, in modo da non danneggiare le residue strutture, da prevenire qualsiasi infortunio agli addetti al lavoro e da evitare incomodi o danni collaterali.

Nelle demolizioni e rimozioni l'Appaltatore deve provvedere alle eventuali necessarie puntellature per sostenere le parti che devono restare e disporre in modo da non deteriorare i materiali risultanti, i quali devono ancora potersi impiegare nei limiti concordati con la Direzione dei lavori, sotto pena di rivalsa di danni a favore della Stazione Appaltante.

Le demolizioni dovranno limitarsi alle parti ed alle dimensioni prescritte. Quando, anche per mancanza di puntellamenti o di altre precauzioni, venissero demolite altre parti od oltrepassati i limiti fissati, saranno ricostruite e rimesse in ripristino le parti indebitamente demolite, a cura e spese dell'Appaltatore.

Tutti i materiali riutilizzabili, a giudizio insindacabile della Direzione dei Lavori, dovranno essere opportunamente scalcinati, puliti, custoditi, trasportati ed ordinati nei luoghi di deposito che verranno indicati dalla Direzione stessa, usando cautele per non danneggiarli sia nello scalcinamento, sia nel trasporto che nel loro assestamento e per evitarne la dispersione.

Detti materiali restano tutti di proprietà della Stazione Appaltante, la quale potrà ordinare all'Appaltatore di impiegarli in tutto od in parte nei lavori appaltati, ai sensi dell'articolo 36 del D.M. 145/2000 Capitolato Generale d'Appalto con i prezzi indicati nell'elenco approvato.

I materiali di scarto provenienti dalle demolizioni e rimozioni dovranno essere trasportati dall'Appaltatore fuori dal cantiere nei punti indicati o alle pubbliche discariche.

È obbligo dell'Appaltatore accertare con ogni mezzo e con la massima cura, nel suo complesso e nei particolari, la struttura di ogni elemento da demolire, disfare o rimuovere, onde conoscerne, con ogni completezza, la natura, lo stato di conservazione, le diverse tecniche costruttive, ecc., ed essere così in grado di affrontare, in ogni stadio dei lavori, tutte quelle evenienze che possano presentarsi nelle demolizioni, disfacimenti e rimozioni, anche se queste evenienze dipendano, ad esempio, da particolarità di costruzione, da modifiche apportate successivamente alla costruzione originaria, dallo stato di conservazione delle murature, conglomerati e malte, dallo stato di conservazione delle armature metalliche e loro collegamenti, dallo stato di conservazione dei legnami, da fatiscenza, da difetti costruttivi e statici, da contingenti condizioni di equilibrio, da possibilità di spinta dei terreni sulle strutture quando queste vengono scaricate, da cedimenti nei terreni di fondazione, da azioni reciproche tra le opere da demolire e quelle adiacenti, da danni causati da sisma, ecc., adottando di conseguenza e tempestivamente tutti i provvedimenti occorrenti per non alterare all'atto delle demolizioni, disfacimenti o rimozioni quelle particolari condizioni di equilibrio che le strutture presentassero sia nel loro complesso che nei loro vari elementi.

La zona interessata dai lavori dovrà essere delimitata con particolare cura, sia per quanto riguarda il pubblico transito che per quello degli addetti ai lavori.

In corrispondenza dei passaggi dovranno essere collocate opportune ed idonee opere per proteggere i passaggi stessi da eventuale caduta di materiali dall'alto; le predette protezioni dovranno essere adeguate alle necessità e conformi alle prescrizioni dei regolamenti comunali locali.

Qualora il materiale venga convogliato in basso per mezzo di canali, dovrà essere vietato l'accesso alla zona di sbocco quando sia in corso lo scarico: tale divieto dovrà risultare da appositi evidenti cartelli.

Prima di dare inizio alle demolizioni dovranno essere interrotte le erogazioni agli impianti di elettricità, gas, acqua, ecc. esistenti nell'area dei lavori; a tal fine l'Appaltatore dovrà prendere direttamente accordi con le rispettive Società od Enti erogatori. Se necessario, i serbatoi e le tubazioni dovranno essere vuotati e dovrà essere effettuata la chiusura dell'attacco delle fognature.

Dovranno essere interrotte le erogazioni agli impianti suddetti anche nelle demolizioni parziali o di limitata

estensione; ciò data la possibile presenza di conduttori e canalizzazioni incassati od interrati.

Le reti elettriche disposte per la esecuzione dei lavori dovranno essere bene individuabili ed idoneamente protette.

Tutti i vani di balconi, finestre, scale, ascensori, ecc., dovranno essere sbarrati al momento stesso in cui vengono tolti i parapetti o gli infissi.

Sulle zone di solai parzialmente demoliti dovranno essere disposte delle passerelle di tavole.

Tra i materiali di risulta dovranno sempre essere lasciati passaggi sufficientemente ampi, avendo cura che non vi sporgano parti pericolose di legno, ferro, ecc.; i chiodi lungo questi passaggi dovranno essere eliminati. I predetti passaggi dovranno essere tali che in ogni posizione di lavoro la via di fuga sia sempre facile ed evidente.

6.1.1 Premessa progettuale

Prima dell'inizio dei lavori di demolizione si procederà all'analisi ed alla verifica della struttura da demolire verificando in particolare:

- la localizzazione; la destinazione funzionale; l'epoca a cui risale l'opera; i materiali costruttivi dell'opera; la presenza di impianti tecnologici; la tipologia costruttiva dell'opera.

Analizzate le opere del manufatto sarà necessario definirne l'entità della demolizione e le condizioni ambientali in cui si andrà ad operare, in base a:

- dimensione dell'intervento; altezza e dimensione in pianta dei manufatti da demolire; ambiente operativo; accessibilità del cantiere; spazio di manovra; presenza di altri fabbricati.

6.1.2 Demolizione manuale e meccanica

La demolizione dovrà avvenire con l'utilizzo di attrezzature e macchine specializzate:

- attrezzi manuali,
- macchine di piccole dimensioni adatte ad esempio per ambienti interni (demolizione manuale),
- macchine radiocomandate se in ambienti ostili (demolizione meccanica),
- macchine munite di appositi strumenti di frantumazione o taglio.

Tutti gli attrezzi e le macchine, a prescindere dal tipo di controllo (manuale o meccanizzato), dovranno essere in ottimo stato di efficienza e manutenzione e rispettare i requisiti di sicurezza richiesti dalle norme UNI di riferimento (UNI EN ISO 11148).

Qualora sia salvaguardata l'osservanza di Leggi e Regolamenti speciali e locali, la tenuta strutturale dell'edificio previa autorizzazione della Direzione Lavori, la demolizione di parti di strutture aventi altezza contenuta potrà essere effettuata mediante rovesciamento per trazione o per spinta. La trazione o la spinta deve essere esercitata in modo graduale e senza strappi e deve essere eseguita soltanto su elementi di struttura opportunamente isolati dal resto del fabbricato in demolizione in modo da non determinare crolli intempestivi o non previsti di altre parti. Devono inoltre essere adottate le precauzioni necessarie per la sicurezza del lavoro quali: trazione da distanza non minore di una volta e mezzo l'altezza del muro o della struttura da abbattere e allontanamento degli operai dalla zona interessata.

Il rovesciamento per spinta può essere effettuato con martinetti con l'ausilio di puntelli sussidiari contro il ritorno degli elementi smossi. Deve essere evitato in ogni caso che per lo scuotimento del terreno in seguito alla caduta delle strutture o di grossi blocchi possano derivare danni o lesioni agli edifici vicini o ad opere adiacenti pericolose per i lavoratori addetti.

6.1.3 Rimozione di elementi

Laddove sia necessario si procederà alla rimozione o asportazione di materiali e/o corpi d'opera insiti nell'edificio oggetto di intervento. La rimozione di tali parti di struttura potrà essere effettuata per de-costruzione e smontaggio.

Alcuni materiali potranno essere reimpiegati nell'ambito dello stesso cantiere, se espressamente richiesto o autorizzato dalla Direzione Lavori, ovvero, previo nulla osta della Stazione appaltante, potranno essere messi a disposizione dell'appaltatore per altri siti.

6.1.4 Prescrizioni particolari per la demolizione di talune strutture

Per le demolizioni di murature si provvederà ad operare a partire dall'alto e solo per quelle per le quali siano venute meno le condizioni di resistenza. Data la posizione degli operatori, fatte salve tutte le prescrizioni generali già citate, particolare attenzione sarà presentata agli elementi provvisori (cavalletti, trabattelli, ecc.), agli indumenti di sicurezza degli operatori, nonché allo sbarramento dei luoghi limitrofi.

Coperture - Operata, con ogni cautela, la dismissione del manto di copertura, delle canne fumarie e dei

comignoli, l'Appaltatore potrà rimuovere la piccola, la media e la grossa orditura o comunque la struttura sia essa di legno, di ferro o di cemento armato.

In presenza di cornicioni o di gronda a sbalzo, dovrà assicurarsi che questi siano ancorati all'ultimo solaio o, viceversa, trattenuti dal peso della copertura; in quest'ultimo caso, prima di rimuovere la grossa orditura, dovrà puntellare i cornicioni.

La demolizione della copertura, dovrà essere effettuata intervenendo dall'interno; in caso contrario gli addetti dovranno lavorare solo sulla struttura principale e mai su quella secondaria, impiegando tavole di ripartizione. Quando la quota del piano di lavoro rispetto al piano sottostante supererà i 2 m, l'Appaltatore avrà l'obbligo di predisporre un'impalcatura; se la presenza di un piano sottostante non portante o inagibile non dovesse consentirne la costruzione, dovrà fornire agli addetti ai lavori delle regolamentari cinture di sicurezza complete di bretelle e funi di trattenuta.

Solai piani - Demoliti e rimossi i pavimenti ed i sottofondi, i tavellonati e le voltine, l'Appaltatore, nel caso che non si dovessero dismettere i travetti, provvederà a far predisporre degli idonei tavolati di sostegno per gli operai.

I travetti dovranno essere sfilati dalle sedi originarie evitando di fare leva sulle murature mediante il puntellamento, la sospensione e il taglio dei travetti.

Le solette monolitiche in cemento armato prive di una visibile orditura principale, dovranno essere puntellate allo scopo di accertare la disposizione dei ferri di armatura.

L'Appaltatore dovrà, altresì, evitare la caduta sui piani sottostanti dei materiali rimossi e l'eccessivo accumulo degli stessi sui solai.

Per la demolizione di solai si provvederà ad organizzare una struttura di presidio di puntelli superiore ed inferiore, in particolare i primi costituiti da tavoloni da ponte o da quadri disposti in direzione trasversale alle travi. Per le demolizioni di scale si provvederà ad organizzare una struttura di presidio composta da puntelli ed elementi di ripartizione inferiore e superiore per la demolizione di finte volte e controsoffitti. Si opererà dal basso, organizzando dei piani di lavoro ad una certa altezza; questi potranno essere o fissi o mobili ed in tal caso saranno resi stabili da opportuni stabilizzatori. In particolare, si sottolinea, la prescrizione che gli operatori indossino elmetti di protezione, calzature di sicurezza e occhiali per evitare il contatto di materiale pericoloso (tavole chiodate, schegge). Per la demolizione delle voltine o tavelle in laterizio si provvederà allo sbarramento dei luoghi sottostanti e addirittura alla realizzazione di un tavolato continuo, al fine di realizzare una struttura di protezione contro il rischio di caduta di pezzi anche di una certa consistenza. Successivamente alla rimozione della sovrastruttura ed allo smuramento delle travi, queste saranno imbracate con funi, saranno opportunamente tagliati agli estremi e trasferiti in siti da cui saranno in un secondo tempo allontanati.

È assolutamente da evitare che durante l'opera demolitrice mediante mezzi pneumatici, si creino delle condizioni di squilibrio della massa strutturale.

Art. 6.2 OPERE DI SCAVO

Gli scavi in genere per qualsiasi lavoro, a mano o con mezzi meccanici, dovranno essere eseguiti secondo i disegni di progetto e la relazione geologica e geotecnica di cui alle norme tecniche vigenti, nonché secondo le particolari prescrizioni che saranno date all'atto esecutivo dalla Direzione dei Lavori.

Nell'esecuzione degli scavi in genere l'Appaltatore dovrà procedere in modo da impedire scoscendimenti e franamenti, restando esso, oltretutto totalmente responsabile di eventuali danni alle persone ed alle opere, altresì obbligato a provvedere a suo carico e spese alla rimozione delle materie franate.

L'Appaltatore dovrà, inoltre, provvedere a sue spese affinché le acque scorrenti alla superficie del terreno siano deviate in modo che non abbiano a riversarsi negli scavi.

Le materie provenienti dagli scavi, ove non siano utilizzabili o non ritenute adatte (a giudizio insindacabile della Direzione dei Lavori) ad altro impiego nei lavori, dovranno essere portate fuori della sede del cantiere, alle pubbliche discariche ovvero su aree che l'Appaltatore dovrà provvedere a rendere disponibili a sua cura e spese. In ogni caso le materie depositate non dovranno essere di intralcio o danno ai lavori, alle proprietà pubbliche o private ed al libero deflusso delle acque scorrenti in superficie.

La Direzione dei Lavori potrà far asportare, a spese dell'Appaltatore, le materie depositate in contravvenzione alle precedenti disposizioni.

Qualora i materiali siano ceduti all'Appaltatore, si applicano le disposizioni di legge.

L'appaltatore deve trasportarli e regolarmente accatastarli nel luogo stabilito negli atti contrattuali, intendendosi di ciò compensato coi prezzi degli scavi e/o delle demolizioni relative.

Qualora gli atti contrattuali prevedano la cessione di detti materiali all'Appaltatore, il prezzo ad essi convenzionalmente attribuito deve essere dedotto dall'importo netto dei lavori, salvo che la deduzione non sia stata già fatta nella determinazione dei prezzi.

Nel caso in cui le materie provenienti dagli scavi debbano essere successivamente utilizzate, il loro utilizzo e/o deposito temporaneo avverrà nel rispetto delle disposizioni del d.lgs. n. 152/2006 e s.m.i. e del d.P.R. n.120/2017 "Regolamento recante la disciplina semplificata della gestione delle terre e rocce da scavo" e relativi allegati.

6.2.1 Gestione dei cantieri di piccole dimensioni

I cantieri di piccole dimensioni rappresentano il tipo di opera maggiormente diffusa sul territorio e comportano movimentazioni minime di terreno a seguito delle attività di scavo. Al fine di procedere alla caratterizzazione delle terre e rocce da scavo per la loro qualifica come sottoprodotti e consentirne la gestione dei materiali in sicurezza, i destinatari del presente capitolato seguiranno le indicazioni operative delle "Linee Guida sull'applicazione della disciplina per l'utilizzo delle terre e rocce da scavo" approvate dal Sistema nazionale per la protezione dell'ambiente (SNPA).

Gli aspetti ivi indicati ed essenziali per la verifica dei requisiti di qualità ambientale delle terre e rocce da scavo prodotte nei piccoli cantieri che si intendono utilizzare come sottoprodotti, riguardano:

- 1) la numerosità dei punti d'indagine e dei campioni da prelevare
- 2) le modalità di formazione dei campioni da inviare ad analisi

Tali modalità operative sono da intendersi preliminari alle operazioni effettive di scavo; qualora invece, per specifiche esigenze operative risulti impossibile effettuare le indagini preliminarmente allo scavo, sarà possibile procedere in corso d'opera.

Numerosità dei campioni

Il numero minimo di punti di prelievo da localizzare nei cantieri di piccole dimensioni è individuato tenendo conto della correlazione di due elementi: l'estensione della superficie di scavo e il volume di terre e rocce oggetto di scavo.

La tabella che segue riporta il numero minimo di campioni da analizzare, incrementabile in relazione all'eventuale presenza di elementi sito specifici quali singolarità geolitologiche o evidenze organolettiche. Nel caso di scavi lineari (per posa condotte e/o sottoservizi, realizzazione scoli irrigui o di bonifica, ecc.), dovrà essere prelevato un campione ogni 500 metri di tracciato, e in ogni caso ad ogni variazione significativa di litologia, fermo restando che deve essere comunque garantito almeno un campione ogni 3.000 mc.

	AREA DI SCAVO	VOLUME DI SCAVO	NUMERO MINIMO DI CAMPIONI
a	=< 1000 mq	=< 3000 mc	1
b	=< 1000 mq	3000 mc - 6000 mc	2
c	1000 mq - 2500 mq	=< 3000 mc	2
d	1000 mq - 2500 mq	3000 mc - 6000 mc	4
e	> 2500 mq	< 6000 mc	DPR 120/17 (All. 2 tab. 2.1)

In merito ad "Interventi di scavo in corsi d'acqua" ed alla "modalità di formazione dei campioni da inviare ad analisi", a seconda della casistica ricorrente, si avrà cura di procedere secondo le indicazioni operative contenute al punto 3.3 delle "Linee Guida sull'applicazione della disciplina per l'utilizzo delle terre e rocce da scavo" approvate dal Sistema nazionale per la protezione dell'ambiente (SNPA).

6.2.2 Scavi di fondazione o in trincea

Per scavi di fondazione in generale si intendono quelli incassati ed a sezione ristretta necessari per dar luogo ai muri o pilastri di fondazione propriamente detti.

In ogni caso saranno considerati come gli scavi di fondazione quelli per dar luogo alle fogne, condutture, fossi e cunette.

Qualunque sia la natura e la qualità del terreno, gli scavi per fondazione, dovranno essere spinti fino alla

profondità che dalla Direzione dei Lavori verrà ordinata all'atto della loro esecuzione. Le profondità, che si trovano indicate nei disegni, sono perciò di stima preliminare e la Stazione Appaltante si riserva piena facoltà di variarle nella misura che reputerà più conveniente, senza che ciò possa dare all'Appaltatore motivo alcuno di fare eccezioni o domande di speciali compensi, avendo egli soltanto diritto al pagamento del lavoro eseguito, coi prezzi contrattuali stabiliti per le varie profondità da raggiungere. È vietato all'Appaltatore, sotto pena di demolire il già fatto, di porre mano alle murature o ai getti prima che la Direzione dei Lavori abbia verificato ed accettato i piani delle fondazioni.

I piani di fondazione dovranno essere generalmente orizzontali, ma per quelle opere che cadono sopra falde inclinate, dovranno, a richiesta della Direzione dei Lavori, essere disposti a gradini ed anche con determinate contropendenze.

Compiuta la muratura di fondazione, lo scavo che resta vuoto, dovrà essere diligentemente riempito e costipato, a cura e spese dell'Appaltatore, con le stesse materie scavate, sino al piano del terreno naturale primitivo.

Gli scavi per fondazione dovranno, quando occorra, essere solidamente puntellati e sbadacchiati con robuste armature, in modo da proteggere contro ogni pericolo gli operai, ed impedire ogni smottamento di materie durante l'esecuzione tanto degli scavi che delle murature.

L'Appaltatore è responsabile dei danni ai lavori, alle persone, alle proprietà pubbliche e private che potessero accadere per la mancanza o insufficienza di tali puntellazioni e sbadacchiature, alle quali egli deve provvedere di propria iniziativa, adottando anche tutte le altre precauzioni riconosciute necessarie, senza rifiutarsi per nessun pretesto di ottemperare alle prescrizioni che al riguardo gli venissero impartite dalla Direzione dei Lavori.

Col procedere delle murature l'Appaltatore potrà recuperare i legnami costituenti le armature, sempreché non si tratti di armature formanti parte integrante dell'opera, da restare quindi in posto in proprietà della Stazione Appaltante; i legnami però, che a giudizio della Direzione dei Lavori, non potessero essere tolti senza pericolo o danno del lavoro, dovranno essere abbandonati negli scavi.

6.2.3 Rilevati e rinterri

Per la formazione dei rilevati o per qualunque opera di rinterro, ovvero per riempire i vuoti tra le pareti degli scavi e le murature, o da addossare alle murature, e fino alle quote prescritte dalla Direzione dei Lavori, si impiegheranno in generale, nel rispetto delle norme vigenti relative tutela ambientale e salvo quanto segue, fino al loro totale esaurimento, tutte le materie provenienti dagli scavi di qualsiasi genere eseguiti per quel cantiere, in quanto disponibili ed adatte, a giudizio della Direzione dei Lavori, per la formazione dei rilevati.

Quando venissero a mancare in tutto o in parte i materiali di cui sopra, si preleveranno le materie occorrenti ovunque l'Appaltatore crederà di sua convenienza, purché i materiali siano riconosciuti idonei dalla Direzione dei Lavori.

Le terre, macinati e rocce da scavo, per la formazione di aree prative, sottofondi, rinterri, riempimenti, rimodellazioni e rilevati, conferiti in cantiere, devono rispettare le norme vigenti, i limiti previsti dalla Tabella 1 - Valori di concentrazione limite accettabili nel suolo e nel sottosuolo riferiti alla specifica destinazione d'uso dei siti da bonificare, colonna A (Siti ad uso Verde pubblico, privato e residenziale) e colonna B (Siti ad uso Commerciale ed Industriale) dell'Allegato 5 al Titolo V della Parte Quarta del d.lgs. 152/2006 e s.m.i. e il d.P.R. n.120/2017 "Regolamento recante la disciplina semplificata della gestione delle terre e rocce da scavo".

Per rilevati e rinterri da addossarsi alle murature, si dovranno sempre impiegare materie sciolte, o ghiaiose, restando vietato in modo assoluto l'impiego di quelle argillose e, in generale, di tutte quelle che con l'assorbimento di acqua si rammoliscono e si gonfiano generando spinte.

Nella formazione dei suddetti rilevati, rinterri e riempimenti dovrà essere usata ogni diligenza perché la loro esecuzione proceda per strati orizzontali di eguale altezza, disponendo contemporaneamente le materie bene sminuzzate con la maggiore regolarità e precauzione, in modo da caricare uniformemente le murature su tutti i lati e da evitare le sfiancature che potrebbero derivare da un carico male distribuito.

Le materie trasportate in rilevato o rinterro con vagoni, automezzi o carretti non potranno essere scaricate direttamente contro le murature, ma dovranno depositarsi in vicinanza dell'opera per essere riprese poi al momento della formazione dei suddetti rinterri.

Per tali movimenti di materie dovrà sempre provvedersi alla pilonatura delle materie stesse, da farsi secondo le prescrizioni che verranno indicate dalla Direzione dei Lavori.

È vietato addossare terrapieni a murature di fresca costruzione.

Tutte le riparazioni o ricostruzioni che si rendessero necessarie per la mancata od imperfetta osservanza delle prescrizioni del presente articolo, saranno a completo carico dell'Appaltatore. È obbligo dell'Appaltatore, escluso qualsiasi compenso, di dare ai rilevati durante la loro costruzione, quelle maggiori dimensioni richieste dall'assestamento delle terre, affinché all'epoca del collaudo i rilevati eseguiti abbiano dimensioni non inferiori a quelle ordinate.

L'Appaltatore dovrà consegnare i rilevati con scarpate regolari e spianate, con i cigli bene allineati e profilati e compiendo a sue spese, durante l'esecuzione dei lavori e fino al collaudo, gli occorrenti ricarichi o tagli, la ripresa e la sistemazione delle scarpate e l'espurgo dei fossi.

La superficie del terreno sulla quale dovranno elevarsi i terrapieni, sarà previamente scoticata, ove occorra, e se inclinata sarà tagliata a gradoni con leggera pendenza verso monte.

Art. 6.3 OPERE DA CARPENTIERE

Le opere da carpentiere riguardano generalmente la realizzazione di casseforme, ossia un insieme di elementi piani, curvi e di dispositivi per l'assemblaggio e la movimentazione che devono svolgere la funzione di contenimento dell'armatura metallica e del getto di conglomerato cementizio durante il periodo della presa. In particolare, si definisce cassetteria, o più semplicemente casseri, l'insieme degli elementi (perlopiù in legno) che contengono il getto di conglomerato cementizio e che riproducono fedelmente la forma della struttura da realizzare, mentre si definisce banchinaggio l'assemblaggio di tutti gli elementi di sostegno.

La cassaforma è quindi, un sistema atto a realizzare un manufatto in calcestruzzo con determinate caratteristiche di forma e qualità. La qualità del manufatto dipende anche dalle deformazioni e dalla finitura superficiale. (Vedi il capitolo Qualità dei materiali e dei componenti)

Al fine di conseguire le caratteristiche richieste, le prestazioni delle casseforme sono influenzate da:

- le specifiche di progetto del manufatto;
- le modalità di costruzione del manufatto;
- le proprietà del calcestruzzo;
- le modalità di esecuzione del getto.

La norma UNI 11763-1 fornisce i requisiti generali per la progettazione, la costruzione e l'utilizzo delle casseforme verticali componibili e non, destinate alla realizzazione di attrezzature provvisorie atte a contenere il calcestruzzo durante il getto e la maturazione, corredate da sistemi e/o strutture di stabilizzazione e/o di puntellamento di contrasto.

I casseri potranno essere in legno grezzo o lavorato, ma anche in materiale plastico (PVC), in metallo, in EPS, ecc.

L'addetto alla professione di carpentiere, secondo i requisiti, le conoscenze e le abilità dettate dalla norma UNI 11742, dovrà prestare particolare attenzione alle tavole in legno grezzo affinché siano idonee e bagnate prima del getto per evitare che assorbano acqua dall'impasto cementizio e, se autorizzato, trattate con disarmante per impedirne l'aderenza al calcestruzzo. In proposito saranno propedeutiche le indicazioni della Direzione lavori.

In generale, il montaggio di casseforme in legno ed il relativo smontaggio avverrà secondo le seguenti modalità:

- approvvigionamento e movimentazione delle cassette ed armature di sostegno
- allestimento dell'area necessaria per la lavorazione dei casseri
- realizzazione delle tavole in legno mediante taglio con sega circolare
- posizionamento dei casseri, delle armature di sostegno o banchinaggio, secondo le modalità di progetto
- disarmo delle cassette
- accatastamento e pulizia delle cassette.

Nell'esecuzione dell'opera potrà essere richiesto l'uso di macchine, attrezzature, sostanze chimiche (oli disarmanti, ecc.) ed opere provvisorie per le quali il carpentiere dovrà adoperarsi per mettere in atto tutte le procedure di salvaguardia e sicurezza necessarie adottando DPI adeguati, conformemente al d.lgs. 81/2008 e s.m.i.

Se la cassaforma non sarà rimossa dopo il getto, rimanendo solidale con il materiale, si parlerà di "cassaforma a perdere".

La cassaforma a perdere potrà essere utilizzata per la realizzazione di vespai, intercapedini e pavimenti aerati, nonché sotto forma di pannelli realizzati con materiali termoisolanti (es. polistirolo, ecc.), per conferire alla struttura un'idonea inerzia termica. In tali casi, i casseri avranno un prezzo distinto da quelli riutilizzabili.

La funzione del cassero sarà sia geometrica, in modo tale che il calcestruzzo gettato possa assumere la forma richiesta dal progetto, che meccanica, cioè essere in grado di sopportare la pressione del getto sulle sue pareti e l'azione delle vibrazioni di costipamento. La cassaforma dovrà inoltre garantire la tenuta stagna del getto, poiché la mancanza di tenuta potrebbe determinare la fuoriuscita della frazione più fine dell'impasto con la conseguente formazione di una struttura spugnosa e con nidi di ghiaia.

Nel caso di realizzazione di pareti in calcestruzzo, saranno utilizzati idonei puntelli di sostegno nella quantità e dimensione sufficiente a contenere la pressione esercitata dal calcestruzzo fresco sul paramento dei casseri.

La rimozione dei casseri o disarmo sarà quindi effettuata previo accertamento che la resistenza del calcestruzzo gettato in opera abbia raggiunto la resistenza minima di progetto.

Tutti i prodotti e/o materiali di cui al presente articolo, qualora possano essere dotati di marcatura CE secondo la normativa tecnica vigente, dovranno essere muniti di tale marchio.

Art. 6.4

MURATURE IN GENERE: CRITERI GENERALI PER L'ESECUZIONE

Nella costruzione delle murature in genere verrà curata la perfetta esecuzione degli spigoli, delle volte, piattabande, archi, e verranno lasciati tutti i necessari incavi, sfondi, canne e fori per:

- ricevere le chiavi ed i capichiavi delle volte: gli ancoraggi delle catene e delle travi a doppio T; le testate delle travi (di legno, di ferro); le pietre da taglio e quanto altro non venga messo in opera durante la formazione delle murature;
- il passaggio delle canalizzazioni verticali (tubi pluviali, dell'acqua potabile, canne di stufe e camini, scarico acqua usata, immondizie, ecc.);
- il passaggio delle condutture elettriche, di telefoni e di illuminazione;
- le imposte delle volte e degli archi;
- gli zoccoli, dispositivi di arresto di porte e finestre, zanche, soglie, ferriate, ringhiere, davanzali, ecc.

Quanto detto, in modo che non vi sia mai bisogno di scalpellare le murature già eseguite.

La costruzione delle murature deve iniziarsi e proseguire uniformemente, assicurando il perfetto collegamento sia con le murature esistenti, sia fra le parti di esse.

I mattoni, prima del loro impiego, dovranno essere bagnati fino a saturazione per immersione prolungata in appositi bagnaroli e mai per aspersione.

Essi dovranno mettersi in opera con i giunti alternati ed in corsi ben regolari e normali alla superficie esterna; saranno posati sopra un abbondante strato di malta e premuti sopra di esso in modo che la malta riempia tutte le connessure.

La larghezza dei giunti non dovrà essere maggiore di otto né minore di 5 mm.

I giunti non verranno rabboccati durante la costruzione per dare maggiore presa all'intonaco od alla stuccatura col ferro.

Le malte da impiegarsi per la esecuzione delle murature dovranno essere passate al setaccio per evitare che i giunti fra i mattoni riescano superiori al limite di tolleranza fissato.

Le murature di rivestimento saranno fatte a corsi bene allineati e dovranno essere opportunamente collegate con la parte interna.

Se la muratura dovesse eseguirsi con paramento a vista (cortina) si dovrà avere cura di scegliere per le facce esterne i mattoni di migliore cottura, meglio formati e di colore più uniforme, disponendoli con perfetta regolarità e ricorrenza nelle connessure orizzontali, alternando con precisione i giunti verticali.

In questo genere di paramento i giunti non dovranno avere larghezza maggiore di 5 mm e, previa loro raschiatura e pulitura, dovranno essere profilate con malta idraulica o di cemento, diligentemente compresse e lisciate con apposito ferro, senza sbavatura.

Le sordine, gli archi, le piattabande e le volte dovranno essere costruite in modo che i mattoni siano sempre disposti in direzione normale alla curva dell'intradosso e la larghezza dei giunti non dovrà mai eccedere i 5 mm all'intradosso e 10 mm all'estradosso.

All'innesto con muri da costruirsi in tempo successivo dovranno essere lasciate opportune ammorsature in relazione al materiale impiegato.

I lavori di muratura, qualunque sia il sistema costruttivo adottato, debbono essere sospesi nei periodi di gelo, durante i quali la temperatura si mantenga, per molte ore, al disotto di zero gradi centigradi.

Quando il gelo si verifichi solo per alcune ore della notte, le opere in muratura ordinaria possono essere eseguite nelle ore meno fredde del giorno, purché al distacco del lavoro vengano adottati opportuni provvedimenti per difendere le murature dal gelo notturno.

Le impostature per le volte, gli archi, ecc. devono essere lasciate nelle murature sia con gli addentellati d'uso, sia col costruire l'origine delle volte e degli archi a sbalzo mediante le debite sagome, secondo quanto verrà prescritto.

La Direzione dei Lavori stessa potrà ordinare che sulle aperture di vani, di porte e finestre siano collocati degli architravi (cemento armato, acciaio) delle dimensioni che saranno fissate in relazione alla luce dei vani, allo spessore del muro ed al sovraccarico.

Nel punto di passaggio fra le fondazioni entro terra e la parte fuori terra sarà eseguito un opportuno strato (impermeabile, drenante, ecc.) che impedisca la risalita per capillarità.

Regole di dettaglio

Costruzioni in muratura ordinaria: ad ogni piano deve essere realizzato un cordolo continuo all'intersezione tra solai e pareti.

I cordoli debbono avere altezza minima pari all'altezza del solaio e larghezza almeno pari a quella del muro; è consentito un arretramento massimo di 6 cm dal filo esterno. L'armatura corrente non deve essere inferiore a 8 cm², le staffe debbono avere diametro non inferiore a 6 mm ed interasse non superiore a 25 cm. Travi metalliche o prefabbricate costituenti i solai debbono essere prolungate nel cordolo per almeno la metà della sua larghezza e comunque per non meno di 12 cm ed adeguatamente ancorate ad esso.

In corrispondenza di incroci d'angolo tra due pareti perimetrali sono prescritte, su entrambe le pareti, zone di parete muraria di lunghezza non inferiore a 1 m, compreso lo spessore del muro trasversale.

Al di sopra di ogni apertura deve essere realizzato un architrave resistente a flessione efficacemente ammortato alla muratura.

Costruzioni in muratura armata: gli architravi soprastanti le aperture possono essere realizzati in muratura armata.

Le barre di armatura debbono essere esclusivamente del tipo ad aderenza migliorata e debbono essere ancorate in modo adeguato alle estremità mediante piegature attorno alle barre verticali. In alternativa possono essere utilizzate, per le armature orizzontali, armature a traliccio o conformate in modo da garantire adeguata aderenza ed ancoraggio.

La percentuale di armatura orizzontale, calcolata rispetto all'area lorda della muratura, non può essere inferiore allo 0,04 %, né superiore allo 0,5%.

Parapetti ed elementi di collegamento tra pareti diverse debbono essere ben collegati alle pareti adiacenti, garantendo la continuità dell'armatura orizzontale e, ove possibile, di quella verticale.

Agli incroci delle pareti perimetrali è possibile derogare dal requisito di avere su entrambe le pareti zone di parete muraria di lunghezza non inferiore a 1 m.

Per quanto non espressamente contemplato nel presente articolo, le modalità esecutive devono essere conformi alle indicazioni della normativa consolidata.

Tutti i prodotti e/o materiali di cui al presente articolo, qualora possano essere dotati di marcatura CE secondo la normativa tecnica vigente, dovranno essere muniti di tale marchio.

Art. 6.5

ESECUZIONE DELLE PARETI ESTERNE E PARTIZIONI INTERNE

- 1 Si intende per parete esterna il sistema edilizio avente la funzione di separare e conformare gli spazi interni al sistema rispetto all'esterno.
Si intende per partizione interna un sistema edilizio avente funzione di dividere e conformare gli spazi interni del sistema edilizio.
Nella esecuzione delle pareti esterne si terrà conto della loro tipologia (trasparente, portante, portata, monolitica, ad intercapedine, termoisolata, ventilata) e della loro collocazione (a cortina, a semicortina od inserita).
Nella esecuzione delle partizioni interne si terrà conto della loro classificazione in partizione semplice (solitamente realizzata con piccoli elementi e leganti umidi) o partizione prefabbricata (solitamente realizzata con montaggio in sito di elementi predisposti per essere assemblati a secco).
- 2 Quando non è diversamente descritto negli altri documenti progettuali (o quando questi non sono sufficientemente dettagliati) si intende che ciascuna delle categorie di parete sopracitata è composta da più strati funzionali (costruttivamente uno strato può assolvere a più funzioni), che devono essere realizzati come segue.
 - a) Le pareti a cortina (facciate continue) saranno realizzate utilizzando i materiali e prodotti rispondenti al presente capitolato (vetro, isolanti, sigillanti, pannelli, finestre, elementi portanti, ecc.).
Le parti metalliche si intendono lavorate in modo da non subire microfessure o comunque danneggiamenti ed, a seconda del metallo, opportunamente protette dalla corrosione.
Durante il montaggio si curerà la corretta esecuzione dell'elemento di supporto ed il suo ancoraggio alla struttura dell'edificio eseguendo (per parti) verifiche della corretta esecuzione delle giunzioni (bullonature, saldature, ecc.) e del rispetto delle tolleranze di montaggio e dei giochi. Si effettueranno prove di carico (anche per parti) prima di procedere al successivo montaggio degli altri elementi.
La posa dei pannelli di tamponamento, dei telai, dei serramenti, ecc., sarà effettuata rispettando le tolleranze di posizione, utilizzando i sistemi di fissaggio previsti. I giunti saranno eseguiti secondo il progetto e comunque posando correttamente le guarnizioni ed i sigillanti in modo da garantire le

prestazioni di tenuta all'acqua, all'aria, di isolamento termico, acustico, ecc. tenendo conto dei movimenti localizzati dalla facciata e dei suoi elementi dovuti a variazioni termiche, pressione del vento, ecc. La posa di scossaline coprigiunti, ecc. avverrà in modo da favorire la protezione e la durabilità dei materiali protetti ed in modo che le stesse non siano danneggiate dai movimenti delle facciate.

Il montaggio dei vetri e dei serramenti avverrà secondo le indicazioni date nell'articolo a loro dedicato.

- b) Le pareti esterne o partizioni interne realizzate a base di elementi di laterizio, calcestruzzo, calcio silicato, pietra naturale o ricostruita e prodotti simili saranno realizzate con le modalità descritte nell'articolo opere di muratura, tenendo conto delle modalità di esecuzione particolari (giunti, sovrapposizioni, ecc.) richieste quando la muratura ha compiti di isolamento termico, acustico, resistenza al fuoco, ecc. Per gli altri strati presenti morfologicamente e con precise funzioni di isolamento termico, acustico, barriera al vapore, ecc., si rinvia alle prescrizioni date nell'articolo relativo alle coperture.

Per gli intonaci ed i rivestimenti in genere si rinvia all'articolo sull'esecuzione di queste opere. Comunque, in relazione alle funzioni attribuite alle pareti ed al livello di prestazione richiesto, si curerà la realizzazione dei giunti, la connessione tra gli strati e le compatibilità meccaniche e chimiche.

Nel corso dell'esecuzione si curerà la completa realizzazione dell'opera, con attenzione alle interferenze con altri elementi (impianti), all'esecuzione dei vani di porte e finestre, alla realizzazione delle camere d'aria o di strati interni, curando che non subiscano schiacciamenti, discontinuità, ecc. non coerenti con la funzione dello strato.

- c) Le partizioni interne costituite da elementi predisposti per essere assemblati in sito (con e senza piccole opere di adeguamento nelle zone di connessione con le altre pareti o con il soffitto) devono essere realizzate con prodotti rispondenti alle prescrizioni date nell'articolo prodotti per pareti esterne e partizioni interne.

Nell'esecuzione si seguiranno le modalità previste dal produttore (ivi incluso l'utilizzo di appositi attrezzi) ed approvate dalla Direzione dei Lavori. Si curerà la corretta predisposizione degli elementi che svolgono anche funzione di supporto in modo da rispettare le dimensioni, tolleranze ed i giochi previsti o comunque necessari ai fini del successivo assemblaggio degli altri elementi. Si curerà che gli elementi di collegamento e di fissaggio vengano posizionati ed installati in modo da garantire l'adeguata trasmissione delle sollecitazioni meccaniche. Il posizionamento di pannelli, vetri, elementi di completamento, ecc. sarà realizzato con l'interposizione di guarnizioni, distanziatori, ecc. che garantiscano il raggiungimento dei livelli di prestazione previsti ed essere completate con sigillature, ecc.

Il sistema di giunzione nel suo insieme deve completare il comportamento della parete e deve essere eseguito secondo gli schemi di montaggio previsti; analogamente si devono eseguire secondo gli schemi previsti e con accuratezza le connessioni con le pareti murarie, con i soffitti, ecc.

Art. 6.6 MALTE PER MURATURE

L'acqua e la sabbia per la preparazione degli impasti devono possedere i requisiti e le caratteristiche tecniche di cui agli articoli "*Norme Generali - Accettazione Qualità ed impiego dei Materiali*" e "*Acqua, Calci, Cementi ed Agglomerati Cementizi*".

Le prestazioni meccaniche di una malta sono definite mediante la sua resistenza media a compressione f_m .

La classe di una malta è definita da una sigla costituita dalla lettera M seguita da un numero che indica la resistenza f_m espressa in N/mm² secondo la successiva Tab. 11.10.II del DM 17 gennaio 2018. Per l'impiego in muratura portante non sono ammesse malte con resistenza $f_m < 2,5$ N/mm².

Per garantire la durabilità è necessario che i componenti la miscela rispondano ai requisiti contenuti nelle norme UNI EN 1008 (acqua di impasto), nelle norme europee armonizzate UNI EN 13139 (aggregati per malta) e UNI EN 13055 (aggregati leggeri).

Le malte possono essere prodotte in fabbrica oppure prodotte in cantiere mediante la miscelazione di sabbia, acqua ed altri componenti leganti.

Le malte per muratura prodotte in fabbrica devono essere specificate o come malte a prestazione garantita oppure come malte a composizione prescritta.

La composizione delle malte per muratura prodotte in cantiere deve essere definita dalle specifiche del progetto.

Malte a prestazione garantita

La malta a prestazione garantita deve essere specificata per mezzo della classe di resistenza a compressione con riferimento alla classificazione riportata nella seguente tabella:

Tab. 11.10.II

Classe	M 2,5	M 5	M 10	M 15	M 20	M d
Resistenza a compressione N/mm ²	2,5	5	10	15	20	d
d è una resistenza a compressione maggiore di 25 N/mm ² dichiarata dal fabbricante						

Le modalità per la determinazione della resistenza a compressione delle malte sono riportate nella UNI EN 1015-11.

La malta per muratura portante deve garantire prestazioni adeguate al suo impiego in termini di durabilità e di prestazioni meccaniche e deve essere conforme alla norma armonizzata UNI EN 998- 2 e, secondo quanto specificato alla lettera A del punto 11.1 del DM 17 gennaio 2018 e recare la Marcatura CE, secondo il sistema di Valutazione e Verifica della Costanza della Prestazione indicato nella Tabella 11.10.III del medesimo DM

Tabella 11.10.III

Specifica Tecnica Europea di riferimento	Uso Previsto	Sistema di Valutazione e Verifica della Costanza della Prestazione
Malta per murature UNI EN 998-2	Usi strutturali	2 +

Malte a composizione prescritta

Per le malte a composizione prescritta le proporzioni di composizione in volume o in massa di tutti i costituenti devono essere dichiarate dal fabbricante.

La resistenza meccanica dovrà essere verificata mediante prove sperimentali svolte in accordo con le UNI EN 1015-11.

Le malte a composizione prescritta devono inoltre rispettare le indicazioni riportate nella norma europea armonizzata UNI EN 998-2 secondo il sistema di valutazione e verifica della costanza della prestazione indicato nella tabella 11.10.IV. del DM 17 gennaio 2018.

Tabella 11.10.IV

Specifica Tecnica Europea di riferimento	Uso Previsto	Sistema di Valutazione e Verifica della Costanza della Prestazione
Malta per murature UNI EN 998-2	Usi strutturali e non	4

Per le composizioni in volume descritte nella tabella 11.10.V è possibile associare la classe di resistenza specificata

Tabella 11.10.V - Corrispondenza tra classi di resistenza e composizione in volume delle malte

Classe	Tipo di malta	Composizione				
		Cemento	Calce aerea	Calce idraulica	Sabbia	Pozzolana
M 2,5	Idraulica	--	--	1	3	--
M 2,5	Pozzolonica	--	1	--	--	3
M 2,5	Bastarda	1	--	2	9	--
M 5	Bastarda	1	--	1	5	--
M 8	Cementizia	2	--	1	8	--
M 12	Cementizia	1	--	--	3	--

Malte di diverse proporzioni nella composizione, preventivamente sperimentate con le modalità riportate nella norma UNI EN 1015-11, possono essere ritenute equivalenti a quelle indicate qualora la loro resistenza media a compressione non risulti inferiore a quanto previsto in tabella 11.10.II.

Art. 6.7
RISTRUTTURAZIONE DI FACCIATE

6.7.1 Interventi su facciate ad intonaco - Generalità

Con il termine intonaco si indica un rivestimento murario, con funzione di protezione e di finitura superficiale, costituito da uno o più strati di malta con varia composizione, i cui elementi vengono scelti in relazione al tipo e condizioni del supporto, alle funzioni dell'edificio ed al tipo di tecnica esecutiva.

Di norma gli strati costituenti un intonaco classico saranno applicati con miscele differenti per composizione chimica e caratteristiche fisiche e, a seconda delle funzioni svolte, si distingueranno in:

1. Strato di ancoraggio (o rinzafo), primo strato applicato direttamente sulla muratura: uno strato a spessore, composto con aggregati grossolani, non lisciato a frattazzo ma lasciato ruvido per favorire l'ancoraggio del livello successivo;
2. Strato di livellamento (o arriccio), costituente il corpo dell'intonaco, regolarizzato ma non rifinito: la superficie piana pronta a ricevere lo strato di finitura;
3. Strato di finitura (o stabilitura), strato destinato a rifinire la superficie.

L'intonaco delle facciate è soggetto all'azione continua di agenti esterni, ma anche di agenti provenienti dalla muratura e dal suolo, che provocano fenomeni di degrado localizzato e diffuso.

Alcune delle degradazioni riscontrabili su intonaci esterni che richiedono interventi di ristrutturazione sono:

- Alterazione cromatica
- Deposito superficiale
- Efflorescenze
- Macchie e graffiti
- Alterazione della finitura superficiale
- Bollature superficiali
- Croste
- Microfessurazioni
- Erosioni e sfarinamento
- Attacchi biologici
- Disgregazione
- Distacchi
- Fessurazioni
- Penetrazione di umidità
- Rigonfiamenti

Per ciascun difetto riscontrato bisognerà comunque effettuare un'attenta analisi o diagnosi dell'entità e delle cause del fenomeno, valutarne la consistenza e l'estensione e procedere con il migliore criterio di intervento dettato dalla buona tecnica edilizia e/o dalle indicazioni della Direzione Lavori.

Gli accertamenti dovranno essere eseguiti manualmente attraverso tutte le manovre necessarie (es. battitura degli strati) per verificare la stabilità ed escludere il distacco accidentale degli elementi.

In particolare, durante le operazioni di verifica dovranno essere consegnate alla Direzione Lavori opportuni elaborati grafici progettuali sottoscritti dall'appaltatore con evidenziati:

- il perimetro delle zone verificate;
- gli elementi rimossi;
- gli elementi ritenuti da rimuovere in un secondo tempo;
- le zone in cui si è proceduto all'immediata messa in sicurezza mediante limitazione del pubblico passaggio;
- le zone in cui non si è potuto procedere alla verifica con le relative motivazioni.

6.7.2 Requisiti prestazionali

Le superfici di intervento saranno trattate in modo da risultare rispondenti alle prescrizioni minime in termini di idrorepellenza, traspirabilità e cromatismi ed al fine di rendere l'opera al meglio della sua funzionalità ed esteticità.

Le malte d'intonaco per interventi di ripristino e riparazione dovranno essere conformi ai requisiti minimi prestazionali dettati dalla norma UNI EN 998-1, ed in particolare rispondere efficacemente alle qualità tecniche di:

- Resistenza a Compressione: UNI EN 12190

- Resistenza a flessione: UNI EN 196-1
- Adesione al supporto: UNI EN 1542
- Resistenza alla carbonatazione: UNI EN 13295
- Assorbimento capillare: UNI EN 13057
- Resistenza alla corrosione: UNI EN 15183

L'uso della malta da intonaco sarà preventivamente concordato o autorizzato dalla Direzione Lavori conformemente alle indicazioni progettuali (vedi la UNI EN 13914-1) avendo cura di determinare la compatibilità dell'intonaco da utilizzare con i tipi di supporto oggetto di intervento, così come indicato dalla norma UNI EN 1015-21.

6.7.3 Tecniche di intervento

A seguito degli esiti della diagnosi effettuata sulla struttura oggetto di intervento, si autorizzerà l'appaltatore alla correzione del fenomeno di degradazione riscontrato, con l'uso di una o più delle seguenti tecniche di intervento:

- Lavaggio ad alta pressione con acqua contenente soluzioni chimiche o detergenti appropriate;
- Stesura di un ulteriore strato di finitura sottilissima o raschiatura e rifacimento dello strato più esterno;
- Rifacimento totale o rappazzamento localizzato previa rimozione dell'area di intonaco interessata dalle lesioni, pulizia e trattamento del supporto e successiva ripresa cromatica della finitura;
- Demolizione dell'intonaco danneggiato, rimozione della causa, rifacimento con eventuale trattamento desalinizzante del sottofondo.

6.7.4 Interventi di rimozione intonaco

Gli interventi di rimozione dell'intonaco, da eseguirsi in base alle disposizioni impartite dalla DL, dovranno essere oggetto di apposita documentazione fotografica e planimetrica e finalizzati a rimuovere aree di intonaco preesistente soggette a distacco dal supporto, usura, ammaloramento o altre cause analizzate dalla DL, in particolare per:

- intonaci e rivestimenti di facciate verticali;
- intonaci orizzontali (gronde, frontalini di balconi, terrazzi e aggetti in genere);
- davanzali, cornici, cornicioni, soglie e spallette di porte e finestre;

L'appaltatore procederà alle rimozioni parziali o complete, di qualsiasi genere, eseguendole con ordine e con le necessarie precauzioni in modo da non danneggiare le residue murature o parti limitrofe alle zone d'intervento nonché gli accessori reintegrabili, quali aste portabandiera, supporti per illuminazione, sostegni per cavidotti, scossaline, gronde, pluviali, ecc. I materiali di risulta dovranno essere raccolti e depositati al suolo senza sollevare polvere e quindi opportunamente bagnati.

Per l'esecuzione delle operazioni di rimozione l'appaltatore dovrà utilizzare piani di lavoro idonei alle altezze ed alle ubicazioni delle zone oggetto di intervento. Le demolizioni dovranno limitarsi esclusivamente alle parti e alle dimensioni prescritte; qualora per mancanza di opere provvisorie o di altre precauzioni venissero demolite anche parti di opere non previste, queste ultime dovranno essere ripristinate a cura e carico dell'appaltatore.

L'asportazione di parti ammalorate, spigoli ed elementi architettonici e decorativi potrà essere eseguita con mezzi manuali, meccanici o idro-scarifica ad alta pressione fino a raggiungere lo strato sano e, comunque, non carbonatato.

6.7.5 Interventi di ripristino

Gli interventi di ripristino dell'intonaco, da eseguirsi in base alle disposizioni impartite dalla DL, dovranno essere oggetto di apposita documentazione fotografica e planimetrica e finalizzati al reintegro dell'aspetto geometrico ed estetico della struttura, l'integrità e la durabilità strutturale della facciata, secondo i principi di buona tecnica ed i requisiti progettuali.

In base alla natura dell'intervento di ripristino, saranno scelti prodotti e sistemi di protezione e riparazione idonei, specifici e classificati secondo la norma UNI EN 1504-3, nel seguente modo:

Requisiti prestazionali	
non strutturale	strutturale

Classe R1	Classe R2	Classe R3	Classe R4
≥ 10 MPa	≥ 15 MPa	≥ 25 MPa	≥ 45 MPa

Le operazioni di ricostruzione o ripristino della sezione e della rasatura, dovranno essere effettuate con prodotti distinti. Nei lavori che interessano grandi superfici l'intervento sarà effettuato in due momenti diversi (la rasatura almeno 24 ore dopo la ricostruzione della sezione).

Nei lavori che interessano piccole superfici (es. ricostruzione di frontalini, cornicioni, ripristino localizzato di travi, pilastri e marcapiani, ecc.) occorrerà prima ricostruirne la sezione con malte a spessore, quindi attendere almeno il giorno dopo per le operazioni di rasatura.

L'applicazione dei nuovi strati di malta potrà essere effettuata a mano (con cazzuola, spatola) o con macchina intonacatrice.

6.7.6 Interventi su facciate in calcestruzzo

L'ammaloramento del calcestruzzo può essere determinato da diverse variabili che incidono sulla sua qualità e durabilità. Anche se ben realizzato, un calcestruzzo posto in ambienti aggressivi, può presentare difetti o punti di degrado. Le cause dei fenomeni di degrado del calcestruzzo possono suddividersi nelle seguenti famiglie:

Tipi di cause	
Aggressioni di tipo chimico	aggressione da CO ₂
	aggressione da solfati
	aggressione da cloruri
	reazione alcali-aggregati
Aggressioni di tipo fisico	gelo e disgelo
	alte temperature
	ritiro e fessurazione
Aggressioni di tipo meccanico	abrasione
	urto
	erosione
	cavitazione
Difetti del Cls	errata progettazione della miscela
	errata composizione
	errata messa in opera

Idrodemolizione e sabbiatura del calcestruzzo

L'asportazione di calcestruzzo dalle strutture in cemento armato a faccia vista, potrà essere realizzato con unità da idrodemolizione manuali ad ugello puntoidale, con l'impiego di motopompe o rotoroli ad alta pressione fino a 2500 bar, alloggiati in container insonorizzati da posizionare a terra o su ruote.

Alternativamente, ovvero ad integrazione dell'idrodemolizione, e laddove il sito e la superficie di intervento lo consenta, si potrà procedere con la tecnica della sabbiatura, un procedimento meccanico con il quale si erode la superficie da trattare tramite l'abrasione dovuta ad un getto di sabbia ed aria (vedi § Pulitura dei materiali).

L'asportazione dovrà avvenire a qualunque altezza e con ogni cautela fino alla messa a nudo delle maglie di armatura in ferro, liberandole nella parte posteriore dal calcestruzzo. Sarà compreso l'onere per l'eventuale legatura con filo di ferro zincato di parti delle armature che dovessero risultare prive di ancoraggi, affinché queste ultime restino nella posizione di posa del getto originario.

Le pressioni di esercizio delle motopompe impiegate dovranno essere tali da idrodemolire il calcestruzzo per la profondità necessaria fino al raggiungimento delle predette armature, senza inutili approfondimenti che potrebbero comportare maggiori quantitativi di malta strutturale. Risulteranno a cura e carico dell'appaltatore, la custodia, il trasporto delle apparecchiature di idrodemolizione, nonché la mano d'opera specializzata per l'azionamento delle stesse. L'idrodemolizione dovrà essere eseguita con ogni precauzione necessaria al fine di evitare qualsiasi danno alle strutture adiacenti.

Le stesse prescrizioni su descritte valgono anche nel caso di sabbiatura a secco: si avrà particolare cura di intervenire sulla dimensione degli ugelli, sul tipo e la dimensione della graniglia, in funzione del grado di durezza e dello spessore di materiale da sabbiare.

Interventi di ripristino

A valle di un'opportuna diagnosi condotta con i metodi dettati dalla norma UNI EN 196-2 per la determinazione dei contenuti di anidride carbonica, cloruri e alcali nel calcestruzzo oggetto di intervento, si sceglierà il prodotto più adatto per la riparazione della facciata.

Il risanamento del calcestruzzo dovrà essere realizzato con impiego esclusivo di malta strutturale premiscelata a stabilità volumica o a ritiro compensato, tissotropica, antiritiro, fibrorinforzata, ad elevata adesione al supporto, con totale inerzia all'aggressione acida e agli elettroliti. Per la protezione dei ferri d'armatura esposti si utilizzerà idonea malta cementizia anticorrosiva bicomponente, come prevista all'articolo "Risanamento anticorrosivo calcestruzzo armato degradato".

La malta preconfezionata potrà essere applicata a più strati ed in conformità alle modalità d'impiego prescritte dall'azienda produttrice. Eventuali riprese di calcestruzzo eseguite in precedenza che non risultano perfettamente aderenti, dovranno essere asportate fino a raggiungere uno strato solido, resistente e ruvido. La malta dovrà essere confezionata solo in acqua pulita ed applicata sulle superfici previa abbondante bagnatura per favorire l'impregnazione e la perfetta adesione.

Per evitare ritiri differenziati per scarsità di bagnatura o per eccessive temperature, prima di applicare il primo strato potrà essere impiegato un idoneo additivo promotore di adesione del tipo con resina monomero. Nella fase di preparazione inoltre, occorrerà non miscelare quantità di malta superiori a quanto si potrà porre in opera in un tempo di presa di circa un'ora.

La posa in opera dovrà essere realizzata con personale specializzato e idoneo all'impiego delle tecnologie adottate per lo specifico lavoro. La malta dovrà essere quindi applicata a spruzzo (con macchina intonacatrice) o a cazzuola e finita a frattazzo per la complanatura finale e l'ottenimento di una superficie finale liscia e priva di microcavallature.

La malta utilizzata dovrà essere comprovata da idonea certificazione rilasciata da laboratori ufficiali.

La tipologia di malta impiegata dovrà possedere i requisiti principali di seguito riportati:

- - alta aderenza al supporto di calcestruzzo;
- - alta aderenza all'acciaio costituente l'armatura del calcestruzzo;
- - assenza di ritiro (stabilità volumetrica o ritiro compensato) ottenuta mediante una espansione esplicita nella fase di primo indurimento;
- - elevata tissotropia;
- - facilità di preparazione del prodotto pronto all'uso;
- - elevato modulo elastico a compressione (non inferiore a 27.000 MPa);
- - elevata resistenza meccanica a compressione a 28 giorni di stagionatura (non inferiore a 60 MPa);
- - elevata resistenza meccanica a flessione a 28 giorni di stagionatura (non inferiore a 9 MPa);
- - elevata resistenza all'umidità;
- - elevata resistenza ai solfati;
- - presenza di cloruri al suo interno non superiori al 0,1%.

Le temperature durante la fase di applicazione della malta dovranno essere ottimali, ovvero tra i +15° C e + 25° C e comunque non inferiori a + 5° C.

6.7.7 Risanamento anticorrosivo del calcestruzzo armato degradato

La corrosione delle armature del cemento armato è una delle principali cause del degrado dei manufatti in calcestruzzo. Il trattamento di rialcalinizzazione ed il relativo ripristino deve essere eseguito con particolare cura e nel pieno rispetto delle istruzioni previste per l'impiego dei materiali.

Analisi del fenomeno

Prima di procedere al recupero è necessario conoscere a fondo le cause del degrado, mediante un'accurata analisi che non può essere solo superficiale.

Ripristini localizzati, limitati e superficiali di strutture in calcestruzzo degradate non interrompono il processo di degrado ma in alcuni casi lo possono acuire. L'obiettivo del risanamento è innanzitutto: impedire l'avanzamento della corrosione, ripristinare l'ambiente basico passivante per i ferri d'armatura, eliminare crepe e porosità superficiali, impedire la penetrazione dell'acqua nel conglomerato, creare una barriera alla carbonatazione ed infine restituire alla superficie la perfezione estetica.

L'analisi del degrado viene eseguita individuando la profondità della carbonatazione, il grado di solfatazione, lo spessore del copriferro, fessurazioni e cavità alveolari nascoste. Lo spessore del copriferro può essere valutato mediante scalpellatura, dove non sia già in evidenza a causa di distacchi per fenomeni di *spalling*. Utilizzando una soluzione di fenoftaleina all'1% in etanolo (indicatore acido-base) può essere individuata la profondità della carbonatazione grazie al viraggio dall'incolore al viola dovuto al passaggio da valori di ph 8,5 - 9 (cls carbonatato) a valori superiori.

Ripulitura e preparazione dei ferri

Con l'utilizzo di un demolitore e/o di una martellina manuale bisognerà scoprire tutti i ferri presenti sulla zona da trattare in modo da rimuovere il calcestruzzo deteriorato e asportare tutte le parti incoerenti e in fase di distacco. Andranno rimosse anche tracce di olii, disarmante, ruggine e sporco in genere.

Si procederà quindi alla preparazione delle armature con la ripulitura dalla ruggine con la tecnica della sabbiatura (se disponibile) ovvero con una spazzolatura energica della superficie dei ferri allo scopo di portare le armature allo stato di metallo bianco.

Si avrà cura di eliminare quegli elementi che in futuro possano costituire punti di penetrazione per acqua ed aria nella matrice cementizia.

Trattamento di ripristino

Il trattamento di ripristino si realizzerà in modo rispondente ai principi definiti nella UNI EN 1504-7 e UNI EN 1504-9 con i materiali riportati nel capitolo *Qualità dei Materiali e dei Componenti*.

La Direzione lavori verificherà il materiale presentato dall'impresa controllando scheda tecnica e modalità operative. Il sistema di trattamento dovrà essere interamente della stessa marca.

Il successivo trattamento passivante andrà eseguito immediatamente dopo la pulizia dei ferri a metallo bianco per evitare una nuova ossidazione dovuta a piogge o umidità ambientale.

Il risanamento del calcestruzzo dovrà essere realizzato con impiego esclusivo di malta strutturale premiscelata a stabilità volumica o a ritiro compensato, tissotropica, antiritiro, fibrorinforzata, ad elevata adesione al supporto, con totale inerzia all'aggressione acida e agli elettroliti. Il prodotto deve rispondere ai requisiti minimi richiesti dalla UNI EN 1504-3 per le malte strutturali di classe R4.

La posa in opera dovrà essere realizzata con personale specializzato e idoneo all'impiego delle tecnologie adottate per lo specifico lavoro. La malta dovrà essere quindi applicata a spruzzo (con macchina intonacatrice) o a cazzuola e finita a frattazzo per la complanatura finale e l'ottenimento di una superficie finale liscia e priva di microcavallature.

La malta utilizzata dovrà essere comprovata da idonea certificazione rilasciata da laboratori ufficiali.

La tipologia di malta impiegata dovrà possedere i requisiti principali di seguito riportati:

- alta aderenza al supporto di calcestruzzo;
- alta aderenza all'acciaio costituente l'armatura del calcestruzzo;
- assenza di ritiro (stabilità volumetrica o ritiro compensato) ottenuta mediante una espansione esplicita nella fase di primo indurimento;
- elevata tissotropia;
- facilità di preparazione del prodotto pronto all'uso;
- elevato modulo elastico a compressione (non inferiore a 26.000 MPa);
- elevata resistenza meccanica a compressione a 28 giorni di stagionatura (non inferiore a 60 MPa);
- elevata resistenza meccanica a flessione a 28 giorni di stagionatura (non inferiore a 9 MPa);
- elevata resistenza all'umidità;
- elevata resistenza ai solfati;
- presenza di cloruri al suo interno non superiori al 0,1%.

Le temperature durante la fase di applicazione della malta dovranno essere ottimali, ovvero tra i +15° C e + 35° C e comunque non inferiori a + 5° C.

Applicazioni possibili:

- negli interventi di recupero, consolidamento e ripristino di opere in conglomerato cementizio armato;
- nei casi di lunghe sospensioni per la ripresa del getto, sui ferri di armatura di attesa di parti strutturali in conglomerato cementizio armato.

Art. 6.8 FACCIATE CONTINUE

6.8.1) Generalità

Secondo la terminologia ufficiale (UNI EN 13119) e la definizione dettata dalla norma UNI EN 13830, per facciate continue si intende una struttura costituita da un reticolo di elementi portanti verticali ed orizzontali tra loro connessi ed ancorati alla struttura dell'edificio, al fine di sostenere un rivestimento di facciata continuo e leggero che ha il compito di garantire tutte le funzioni tipiche di una parete perimetrale esterna comprese la resistenza agli agenti atmosferici, la sicurezza nell'uso, la sicurezza ed il controllo ambientale, ma che comunque non contribuisce alle caratteristiche portanti dell'edificio.

Il reticolo sarà costituito generalmente da profili estrusi in lega di alluminio o in acciaio, di sezione adeguata alle esigenze progettuali, e/o in funzione delle sollecitazioni, del carico del vento, delle dimensioni modulari della

facciata e delle normative in materia di sicurezza vigenti.

Il montaggio della struttura reticolare e di tutti gli elementi di tamponatura delle facciate continue avverrà in genere dall'esterno; al termine della posa in opera la struttura reticolare risulterà invisibile e posta all'interno della facciata.

Tutte le opere e i loro materiali, prodotti, componenti e sistemi dovranno soddisfare la normativa italiana vigente e i criteri stabiliti dal presente capitolato.

L'Appaltatore avrà cura di acquisire tutte le informazioni sui fissaggi dei materiali, i certificati di calcolo e gli altri dati necessari attestanti l'integrità strutturale, la sicurezza delle opere, la conformità alle norme edilizie e tutta la documentazione prevista per Marcatura Prodotto secondo il Regolamento europeo dei Prodotti da Costruzione n. 305/2011.

6.8.2) Tipologie e condizioni

La facciata continua progettualmente proposta, potrà essere realizzata secondo una o più delle seguenti tipologie:

- *a montanti e traversi:*
costituita da elementi verticali ed orizzontali collegati tra loro al fine di fornire un supporto regolare ai pannelli di chiusura, che potranno essere vetrati (apribili o fissi) ovvero opachi;
- *a cellule indipendenti:*
costituita da un unico elemento modulare dal comportamento scatolare comprensivo degli elementi di tamponamento vetrati o opachi e della sottostruttura metallica, posta in opera per mezzo di fissaggi puntuali alla struttura portante;
- *con fissaggio puntuale delle lastre vetrate:*
costituita da montanti fissati alla struttura dell'edificio a cui verranno ancorati appositi elementi di sostegno delle vetrate (monolitiche o vetrocamera) e/o dei pannelli di tamponamento. Tali elementi di sostegno potranno essere a forma di ragni (spider) ovvero di rotule, localizzati agli angoli delle lastre.

Per qualunque tipologia, l'Appaltatore dovrà fornire, testare, e montare l'intero rivestimento esterno dell'edificio in conformità alle informazioni descritte nella documentazione progettuale a disposizione.

L'oggetto delle opere contenuto nel contratto comprenderà i seguenti elementi di costruzione:

- le facciate, i serramenti, i frangisole e tutti i rivestimenti elencati nell'abaco e nella documentazione progettuale su richiamata;
- tutti i necessari ancoraggi alla struttura secondaria, staffe, fissaggi e connessioni;
- tutti i giunti necessari tra la facciata e gli elementi d'interfaccia dell'edificio;
- tutti i necessari giunti d'espansione/di movimento;
- tutte le necessarie barriere tagliafuoco e acustiche a livello della soletta;
- tutta la necessaria impermeabilizzazione della facciata;
- tutti i campioni necessari e prove come descritto nel presente capitolato;
- fornitura dei ferri sagomati ad omega da annegare nel getto di calcestruzzo o delle tassellature;
- controllo e accettazione della tipologia dei ferri sagomati ad omega già eventualmente annegati nei getti;
- imballo, trasporto, movimentazione e protezione delle opere fino al completamento;
- fornitura delle attrezzature di cantiere (muletti, trabattelli, ventose, ecc.);
- assistenza al collaudo finale;
- raccolta e trasporto in discarica autorizzata dei materiali di risulta;
- sistema equipotenziale delle strutture metalliche;
- pulizia finale (interna ed esterna) da eseguirsi prima della conclusione dell'intero intervento;
- cablaggi di sistemi elettrici;
- eventuale posa dei ferri sagomati ad omega;
- ponteggi di cantiere e gru di movimentazione per scarico materiali;
- pulsantiere, centraline e collegamenti elettrici;
- messa a terra finale;
- tutto quanto necessario per consegnare l'opera completa rispettando le prestazioni richieste nelle specifiche progettuali.

6.8.3) Elementi costitutivi

Struttura

La parte strutturale di serramento, ove prevista, dovrà essere realizzata seguendo le prescrizioni indicate nei disegni costruttivi di progetto. In mancanza di prescrizioni (o in presenza di prescrizioni limitate) si intenderanno

comunque nel loro insieme realizzati in modo da resistere alle sollecitazioni meccaniche e degli agenti atmosferici e contribuire, per la parte di loro spettanza, al mantenimento negli ambienti di idonee condizioni termiche, acustiche, luminose, di ventilazione, ecc. dell'edificio.

I profili metallici saranno estrusi in lega primaria di alluminio.

Le staffe di fissaggio dei montanti saranno ancorate alle strutture, se in CA, per mezzo di ferri sagomati ad omega, preventivamente annegati nei getti a cura ed onere dell'impresa esecutrice delle strutture. Qualora non fosse possibile l'annegamento di ferri sagomati ad omega nei getti si potrà, dopo le opportune verifiche, procedere con un fissaggio per mezzo di tasselli meccanici ad espansione.

Sulle carpenterie in acciaio il fissaggio delle staffe avverrà tramite viti e dadi su fazzoletti saldati opportunamente predisposti con fori o asole.

La Direzione dei Lavori potrà procedere all'accettazione della attestazione di conformità della fornitura dei materiali alle prescrizioni indicate nel progetto per le varie caratteristiche. Per le classi non specificate valgono i valori dichiarati dal fornitore ed accettati dalla Direzione dei Lavori. La attestazione di conformità dovrà essere comprovata da idonea certificazione e/o documentazione.

Tamponamenti

Il sistema facciata potrà essere completamente fisso vetrato, completamente cieco pannellato o alternativamente vetrato e cieco, a seconda delle indicazioni progettuali. Dovrà essere possibile l'inserimento di infissi ad anta-ribalta ed infissi a sporgere con battenti in vista od occultati nel telaio, con ritegno meccanico od incollaggio strutturale. Per l'omogeneità di aspetto esterno tra la zona visiva e di parapetto si potranno applicare i medesimi vetri con gli opportuni accorgimenti per opacizzare il vetro della zona cieca.

L'isolamento nella zona parapetto dovrà essere realizzato mediante l'impiego di pannelli isolanti monolitici o aerati di idoneo spessore ovvero, secondo gli opportuni dettagli progettuali, con paramenti interni di finitura in cartongesso o altri materiali equivalenti ed essere completi di zoccolino a pavimento, raccordi laterali e superiori. Tutte le finiture dovranno essere realizzate con l'impiego di profilati estrusi appositamente studiati per lo scopo.

I pannelli di tamponamento dovranno possedere caratteristiche meccaniche, acustiche e termiche tali da garantire le prestazioni richieste per l'intero manufatto. In particolare dovranno resistere agli urti in accordo con quanto previsto dalla normativa in materia UNI EN 14019.

Particolare cura dovrà essere posta nella realizzazione dei collegamenti fra la facciata e i solai e fra la facciata e le pareti interne. Tali collegamenti dovranno garantire valori di isolamento acustico fra i piani e i vari ambienti, almeno pari alle prestazioni della facciata (interno-esterno), salvo diverse prescrizioni progettuali.

Vetri

I vetri dovranno avere spessore adeguato alle dimensioni, alla tecnologia ed all'uso delle facciate su cui saranno montati. Gli spessori dei vetri dovranno essere calcolati secondo la norme tecniche vigenti, solo qualora non siano espressamente indicati negli elaborati progettuali.

6.8.4) Requisiti prestazionali

Le prestazioni minime richieste per le facciate continue dovranno essere regolate dai seguenti requisiti normativi relativi alle proprietà:

- **Permeabilità all'aria**

La facciata dovrà essere definita in una classe di permeabilità all'aria riportata dalla norma UNI EN 12152. La prestazione deve essere attestata mediante una prova di laboratorio condotta secondo la metodologia di prova della norma UNI EN 12153. La permeabilità all'aria delle parti apribili eventualmente presenti, dovrà essere certificata secondo i criteri di classificazione e la metodologia di prova indicate rispettivamente dalle norme UNI EN 12207 e UNI EN 1026.

- **Tenuta all'acqua**

La facciata dovrà corrispondere alle classi di tenuta all'acqua definite dalla norma UNI EN 12154. La prestazione deve essere attestata mediante una prova di laboratorio condotta secondo la metodologia di prova della norma UNI EN 12155. Un metodo di prova addizionale che può essere utilizzato per valutare la tenuta all'acqua di facciate continue, sia nelle parti fisse che in quelle apribili, è definito dalla norma UNI EN 13050.

- **Resistenza al carico del vento**

La facciata continua, sottoposta a prova in laboratorio secondo il metodo previsto dalla norma UNI EN 12179, dovrà essere in grado di resistere in modo adeguato al carico del vento di progetto, applicata sia in pressione che in depressione, e dovrà essere in grado di trasferire completamente tale azione alla struttura portante dell'edificio per mezzo di idonei vincoli di ancoraggio.

Il carico del vento di progetto dovrà essere determinato in base alla normativa nazionale vigente e sotto tale azione la deformazione elastica massima misurata perpendicolarmente al piano della facciata degli elementi di telaio dovrà essere contemplata nelle classificazioni previste dalla norma UNI EN 13116. La facciata continua dovrà essere in grado di resistere in modo adeguato ad una spinta del vento almeno pari al 150% del carico di progetto (carico di sicurezza), applicata sia in pressione che in depressione, e sotto tale azione non dovranno verificarsi deformazioni e danneggiamenti permanenti negli elementi costituenti la struttura della facciata, parti apribili, elementi di tamponamento, ancoraggi ed elementi di fissaggio, inoltre non dovranno verificarsi rotture dei vetri, distacchi di guarnizioni, fermavetri, cornici e profili decorativi, il tutto in accordo con quanto indicato dalla norma UNI EN 13116.

- **Isolamento termico**

La facciata continua dovrà avere trasmittanza termica media complessiva calcolata secondo il procedimento descritto nella norma UNI EN ISO 12631. Il valore di trasmittanza termica dovrà comunque soddisfare i requisiti imposti dal d.lgs. 192/05 e s.m.i., in base alla zona climatica di appartenenza prevista dal d.P.R. 412/93 e s.m.i.

- **Isolamento acustico**

La facciata continua, valutata in corrispondenza della sua sezione caratteristica, dovrà avere un indice di valutazione del potere fonoisolante R_w determinato sperimentalmente in laboratorio secondo la UNI EN ISO 10140 e valutato in accordo con la norma UNI EN ISO 717-1. In alternativa il potere fonoisolante potrà essere stimato sulla base di un calcolo teorico riconosciuto, attraverso il metodo stabilito dalla norma UNI EN ISO 12354-3. Il livello di prestazione acustico richiesto alla facciata sarà progettualmente indicato negli elaborati e/o dettato dalla Direzione Lavori secondo quanto previsto dal Decreto del Presidente del Consiglio dei Ministri del 5 dicembre 1997.

Prova sismica

Data la caratteristica di fragilità delle facciate continue, specie con vetro e pannelli, il loro danneggiamento a seguito di un evento sismico può generare sia gravi rischi per l'incolumità delle persone (causati da rotture e distacchi) che danni economici per l'interruzione delle attività derivanti dall'impossibilità di utilizzare l'edificio e per gli interventi di ripristino e manutenzioni straordinarie.

La struttura quindi, dovrà essere preventivamente testata per il fenomeno sismico. Generalmente il sisma determina sulla struttura portante una deformazione di interpiano che si ripercuote sulla facciata causandone una traslazione rigida dei punti di fissaggio: la facciata dovrà essere quindi progettata e realizzata in modo da poter assorbire tali movimenti strutturali senza danni e rotture.

A seconda del tipo e della superficie di intervento, la Stazione appaltante si riserva di richiedere all'appaltatore la prova preventiva di cellule modulari campione della facciata, presso un Istituto di prova abilitato allo scopo.

Campionamento

Prima che ne inizi la fabbricazione o l'approvvigionamento, l'Appaltatore dovrà presentare, qualora espressamente richiesto dalla Direzione Lavori, i seguenti campioni del materiale rispondenti ai requisiti richiesti:

- un campione di vetrocamera per ogni singola tipologia di facciata con il trattamento basso emissivo proposto e le performance energetiche e acustiche certificate a norma dal produttore.

Le dimensioni dei campioni richiesti saranno fornite dalla Direzione Lavori e consegnati alla stessa ad onere e spese dell'Appaltatore: la fabbricazione e/o il montaggio delle facciate non potrà aver inizio fin quando i relativi campioni, i prototipi o i parametri di riferimento non saranno stati approvati dalla Direzione Lavori.

6.8.4.1) Requisiti di progetto delle facciate continue (UNI 11173)

N.	Norma di classificazione	Norma di prova	Requisito	Classe di progetto richiesta
1	UNI EN 12152	UNI EN 12153	Permeabilità all'aria	...
2	UNI EN 12154	UNI EN 12155	Tenuta all'acqua	...

N.	Norma di classificazione	Norma di prova	Requisito	Valori di progetto
1	UNI EN ISO 12631		Trasmittanza termica media complessiva	... W/m ² K
2	UNI EN ISO 717-1	UNI EN ISO 10140 (1-5)	Indice di valutazione del potere fonoisolante	... Db
3	UNI EN 13116	UNI EN 12179	Resistenza al carico del vento	Positivo

6.8.5) Posa in opera

La posa delle facciate dovrà essere eseguita a regola d'arte, da personale specializzato in accordo con la Direzione Lavori, nel rispetto dei livelli e degli allineamenti stabiliti dalla stessa.

I mezzi d'opera a disposizione dell'appaltatore potranno variare in funzione della tipologia di facciata da realizzare e/o secondo precisa indicazione della Direzione Lavori.

Potrà rendersi necessario l'utilizzo di:

- ponteggi
- linee vita
- piattaforme aeree autocarrate
- piattaforme autosollevanti
- minigrù
- argani elettrici
- manipolatori a ventose

I sigillanti, le guarnizioni e gli accessori dei serramenti da utilizzare dovranno corrispondere a quanto prescritto dalle norme UNI di riferimento, in particolare alla UNI EN 12365, e dovranno essere realizzate secondo criteri prestazionali tali da garantire la tenuta all'acqua, all'aria, alla polvere e resistere agli agenti atmosferici. Tra struttura metallica della facciata ed edificio, i sigillanti dovranno essere del tipo polisulfurico, siliconico o poliuretano monocomponente.

I montanti ed i traversi saranno costituiti da profilati a taglio termico di idonea sezione conformi alla norma UNI 11401 e dovranno essere collegati alla struttura mediante staffe in acciaio zincato e verniciato. Tali staffe dovranno consentire una regolazione tridimensionale e permettere il recupero di tutte le irregolarità della struttura edilizia. Il fissaggio delle staffe dei montanti alla struttura, dovrà avvenire mediante speciali viti in acciaio zincato di idonea sezione e/o ferri sagomati ad omega preventivamente annegati nei solai.

I vetri dovranno essere posti in opera nel rispetto della norma UNI EN 12488 con l'impiego di idoneo sistema di fissaggio, tale da garantire l'appoggio di entrambe le lastre del vetrocamera e dovrà avere una lunghezza idonea al peso da sopportare. Nel caso di montaggio con tecnologia a montanti e traversi, la tenuta attorno alle lastre di vetro potrà essere eseguita con idonee guarnizioni preformate in elastomero etilene-propilene (EPDM) opportunamente giuntate agli angoli. La sigillatura tra le due lastre componenti la vetrata isolante potrà essere effettuata mediante una prima barriera elastoplastica a base di gomma butilica ed una barriera a base di polimeri polisulfurici. Nel canalino distanziatore, potranno essere introdotti speciali sali disidratanti.

Gli elementi di vetrocamera dovranno essere forniti di idoneo certificato di garanzia decennale contro la presenza di umidità condensata all'interno delle lastre.

Le lastre di vetrocamera montate su profili, dovranno assicurare un valore di freccia massima entro i valori limite indicati dalla norma UNI EN 13116. Nella scelta dei vetri sarà necessario attenersi a quanto previsto alla norma UNI 7697 sui criteri di sicurezza.

La facciata dovrà essere fornita completa di raccordi a bancale interno o esterno, collegamenti laterali e superiori, eseguiti in alluminio anodizzato o verniciato dello stesso tipo e colore di quello eventualmente presente in facciata (previa approvazione della Direzione Lavori). Lo spessore delle lattonerie dovrà essere conseguente al loro sviluppo. Tutte le finiture dovranno essere montate in modo da non presentare rivettature a vista, salvo se progettualmente previste o autorizzate dalla Direzione Lavori.

Art. 6.9 ESECUZIONE DI INTONACI

6.9.1) Premessa

L'intonaco è il sottile strato di malta che riveste le strutture edilizie ed assolve sia alla funzione di proteggerle dall'azione disgregante degli agenti atmosferici e dai fattori ambientali del microclima interno come la condensa superficiale, sia di finitura esterna e interna alle stesse, per garantire una superficie sufficientemente regolare, complanare e priva di sporgenze.

Genericamente, nelle tecniche esecutive tradizionali, lo spessore è compreso tra 1,5 cm, per garantire una buona resistenza, e 2,5 cm, per evitare un accentuato ritiro e il suo distacco dovuto al peso proprio.

Nel caso di utilizzo di malte premiscelate, gli spessori del rivestimento sono ridotti, avendo componenti omogeneamente dosati, mentre aumentano negli intonaci per esterni e per interventi di restauro in cui risulta indispensabile riproporre materiali, tecniche ed effetti appartenenti a tradizioni costruttive passate.

In definitiva con le attuali tecniche produttive ed esecutive possiamo fissare degli spessori in 1,5 cm per gli intonaci interni e in 2 cm per quelli esterni. Quando si utilizzano intonaci interni preconfezionati, applicati su fondi regolari di nuova costruzione, il rivestimento è assimilabile quasi ad una rasatura con spessori inferiori ad 1 cm.

6.9.2) I componenti dell'intonaco

La malta per intonaco è costituita da uno o più leganti quali cemento, calce idraulica, calce aerea, gesso, da un inerte fine (sabbia) e da acqua, con proporzioni adeguate al tipo di intonaco ed agli strati. Alcuni inerti, come la pozzolana, offrono un contributo attivo al composto, aggiungendo alla malta particolari qualità di idraulicità o di resistenza, mentre l'uso di leganti con un basso contenuto alcalino, come la calce, evitano la formazione di efflorescenze.

Il legante e l'inerte dovranno essere mescolati preventivamente a secco, mentre l'acqua sarà aggiunta gradualmente e in quantità adeguata, per limitare il ritiro idraulico, fino ad ottenere la giusta consistenza d'impasto.

Al composto potranno essere aggiunte anche sostanze additanti per conferire particolari qualità o modificare alcune proprie della malta, ottenendo malte fortemente indurenti, ignifughe, impermeabilizzanti, non gelive, con potere termoisolante e fonoassorbente, con presa e indurimento accelerati o ritardati, con maggior lavorabilità o con minor ritiro.

Le malte secche preconfezionate per intonaco, garantiscono composizioni molto omogenee della miscela e tempi di posa ridotti, poiché, in genere, per stendere il primo, o eventualmente i primi due strati, vengono utilizzate intonacatrici pneumatiche.

L'intonaco tradizionale è composto da tre strati:

1. il *rinzafo* ha la funzione di aggrappo al supporto e di livellamento di massima della superficie delle pareti;
2. l'*arriccio* concretizza il corpo dell'intonaco ed ha funzione prevalente di tenuta idrica e di resistenza meccanica;
3. la *finitura*, infine, crea la finitura superficiale e costituisce una prima barriera, comunque permeabile al vapore, alla penetrazione dell'acqua.

Per i descritti motivi la stesura dell'intonaco in fasi successive, con strati di spessore ridotto, agevola la penetrazione dell'aria, assicurando il processo di carbonatazione, ossia indurimento, della malta che avviene dall'esterno verso l'interno dell'intonaco. A questo processo collabora anche la sabbia; poiché contribuisce ad incrementare i fori capillari della struttura.

Quindi l'intonaco dovrà presentare una resistenza, nei vari strati, decrescente dall'interno verso l'esterno, e una porosità decrescente in modo inverso, favorendo il fondamentale scambio di vapore fra superficie interna ed esterna, contestualmente alla massima impermeabilità all'acqua

Normativa di riferimento

Le prescrizioni da tener presente per una corretta esecuzione dell'intonaco esterno ed interno, sono riportate nelle seguenti Norme UNI:

- UNI EN 998-1 che illustra le specifiche per le malte per intonaci interni;
- UNI EN 13914-1 e UNI EN 13914-2 che descrivono le modalità di progettazione, preparazione e applicazione di intonaci esterni e interni.

6.9.3) Classificazione e tipologie di intonaco

Negli intonaci per **esterni** risulta prevalente la funzione protettiva, per cui si preferiscono malte che danno

un'efficace difesa dagli agenti atmosferici, come quelle che hanno tra i principali leganti cemento e/o la calce idraulica e la sabbia silicea come inerte. Certamente sono da preferire intonaci a tre strati, perché assicurano rivestimenti con spessore accentuato ed è fondamentale che lo strato finale sia eseguito senza cavillature. Anche l'eventuale pigmentazione dovrà essere resistente all'azione degli agenti atmosferici.

Negli intonaci per **interni** hanno un ruolo prevalente le funzioni estetiche, igieniche e la necessità di evitare le asperità della muratura grezza. Per realizzare una superficie perfettamente piana ed evitare la comparsa di fenomeni microfessurativi, è preferibile utilizzare malte a base di gesso o di calce aerea, o al limite semidraulica, che hanno ritiri minimi e una buona lavorabilità. Spesso a questo primo strato si può sovrapporre una rasatura a base di scagliola o altro materiale analogo.

Intonaco civile

Rappresenta un intonaco a più strati con l'identificazione delle caratteristiche di ciascun strato e un'accurata finitura superficiale, detta *frattazzatura fine*, ovvero lisciatura tramite frattazzo e sabbia fine.

L'intonaco civile compare per lo più all'interno degli intonaci ordinari.

Abbiamo diverse varianti dell'intonaco civile, rispetto al tipo di finitura, alla protezione e durata che vogliamo conseguire. In particolare possiamo ottenere un intonaco caratterizzato da:

- un'ulteriore velatura con malta caratterizzata da sabbia finissima;
- dal solo rinzaffo avente una granulometria grossa della sabbia, solo a protezione della muratura (intonaco rustico);
- dall'applicazione del solo arriccio con o senza rinzaffo (intonaco grezzo).

Intonaco rustico

Questo intonaco viene di norma utilizzato nell'edilizia di poco pregio, quando vi è la necessità di dare una protezione generica alle murature oppure quando è necessario coprire solo il supporto.

Per la preparazione dell'intonaco rustico si utilizza malta di cemento, per praticità di applicazione, elevata resistenza meccanica e capacità di coesione con la muratura. Per tale motivo l'aspetto finale sarà rugoso, scabro, irregolare, con una finitura superficiale decisamente irregolare, che potrà essere picchiettata, ancora fresca, con una scopa spuntata, o spianata in maniera grossolana con la cazzuola.

Intonaco grezzo

L'intonaco grezzo viene in genere messo in opera per rivestire ambienti interrati, cioè dove occorre dare una protezione sommaria alle murature o semplicemente nascondere il supporto.

È generalmente preparato con della malta di cemento o malta bastarda a base di calce-cemento, che gli concede un aspetto marcatamente scabro, essendo liscio grossolanamente con la staggia passata sulle fasce di riferimento per la planarità e lo spessore dell'intonaco (guide).

Intonaci additivati

Gli intonaci additivati rappresentano quella tipologia di rivestimento che usano sia sostanze additanti, come ad esempio acceleranti o ritardanti di presa, fluidificanti, per migliorare le possibilità esecutive del rivestimento, sia quella che utilizza prodotti per modificare le prestazioni del rivestimento quali materiali termo-isolanti, fonoassorbenti, ignifughi.

Nello specifico al normale composto di malta vengono aggiunti uno o più additivi durante la sua miscelazione, o si utilizzano degli intonaci contenenti già gli additivi definiti *intonaci premiscelati*.

6.9.4) Modalità di esecuzione

(da integrare e/o modificare a cura del progettista)

Per una buona realizzazione di un intonaco è indispensabile, oltre alla scelta dei materiali componenti, dal tipo di stratificazione e dalla rigorosa posa in opera, rispettare le regole dell'arte, che andiamo ad elencare.

Condizioni ambientali

L'esecuzione dell'intonaco dovrà avvenire nelle stagioni intermedie per evitare i danni determinati dal gelo o dal caldo eccessivo, infatti:

- nel primo caso vi potrà essere una repentina interruzione della fase di presa e la disgregazione dei materiali gelivi;
- nel secondo la rapida evaporazione dell'acqua dell'impasto, potrà accentuare il ritiro e alterare il processo di indurimento.

Per tale motivo nella preparazione dell'intonaco bisognerà rispettare questi parametri ambientali della

temperatura e dell'umidità relativa:

- temperatura compresa tra i 5 e 35 °C;
- umidità relativa inferiore al 65%.

Ponteggi

Per ottenere un rivestimento omogeneo dal punto di vista fisico e dell'aspetto, i ponteggi dovranno essere collocati ad una distanza di circa 20 cm dalla parete muraria, in modo da consentire la posa dell'intonaco senza soluzione di continuità, ed i collegamenti fra parete e ponteggi non dovranno obbligare a ripassi successivi.

Preparazione del supporto

Prima dell'applicazione dell'intonaco si dovrà verificare che il supporto murario abbia terminato il proprio assestamento e che sia omogeneo dal punto di vista della conducibilità termica e della capacità di assorbimento idrico, per cui:

1. andranno eliminati tutti i fenomeni evidenti di umidità nella muratura, poiché la loro presenza provoca danni allo strato di intonaco, come la disgregazione dei materiali gelivi che provoca l'aumento di volume delle particelle d'acqua alle basse temperature;
2. dovrà essere accuratamente pulita della superficie da intonacare, in particolar modo nel caso di vecchie strutture, eliminando ogni particella mobile spazzolando e/o lavando la muratura per eliminare la polvere che pregiudicherebbe la perfetta adesione della malta;
3. la muratura da intonacare andrà bagnata abbondantemente per evitare che, a causa del potere assorbente della muratura, la malta costituente l'intonaco venga impoverita della propria acqua di impasto e per eliminare l'aria negli interstizi e nelle microfessurazioni del supporto;
4. la superficie del supporto dovrà essere ruvida in maniera omogenea, per consentire un'efficace aderenza dell'intonaco. In presenza di murature in calcestruzzo, ossia di superfici lisce, si dovrà spruzzare la superficie del paramento con malta cementizia grassa o molto fluida, per ottenere un buon aggrappo per l'intonaco. Eventualmente si potranno disporre delle reti porta-intonaco opportunamente fissate al supporto, oppure mediante applicazione a pennello o a rullo di sostanze come l'acetato di polivinile, si potrà realizzare una pellicola in grado di far aderire meglio l'intonaco alla muratura.

Prima della stesura dell'intonaco si dovranno predisporre le maschere delle aperture che serviranno anche come ferma-intonaco, nonché si dovranno proteggere le scatole esterne dell'impianto elettrico e ogni altra predisposizione impiantistica, ovviamente da liberare prima che l'intonaco si sia indurito.

Superfici curve

Per rivestire le superfici convesse si dovranno costruire delle sagome curve in grado di abbracciare una parte o l'intera estensione di superficie curva, che saranno utilizzate facendole scorrere verticalmente sulle apposite guide, oppure lungo fili verticali tesi. Potremmo avere un risultato meno preciso con l'uso della staggia nel senso parallelo alle rette generatrici del piano curvato.

La lisciatura dell'ultimo strato dell'intonaco dovrà essere realizzata con un frattazzo di piccole dimensioni.

In presenza di superfici concave le sagome potranno essere fatte scorrere con maggiore facilità in aderenza alla muratura da intonacare, essendo collegate con raggi inestensibili al centro della curvatura.

Esecuzione degli spigoli vivi

Per una perfetta realizzazione degli spigoli si applicherà un listello rettilineo in legno che dovrà sporgere, rispetto alla parete da intonacare, tanto quanto le guide della stessa, appoggiando il regolo, eseguendo l'arricciatura, sulla guida più vicina e sul listello. Successivamente, prima che l'intonaco asciughi, si dovrà togliere il listello per fissarlo sulla parete intonacata, per farlo sporgere al livello delle guide della seconda parete, e procedere ad arricciare la superficie muraria fra la guida e il listello.

Quando l'intonaco avrà una certa consistenza, ma non completamente asciutto, si potrà togliere il listello: avremo uno spigolo ben definito, privo di segni di discontinuità fra il rivestimento delle due pareti.

Si adotterà questa procedura per rivestire sia le spalle delle aperture, sia le intersezioni fra pareti. Eventualmente, per rinforzare questi punti deboli potrà ricorrere a profili, generalmente metallici, opportunamente sagomati.

Rinforzo dei punti deboli

Laddove si preveda la possibilità di frequenti urti bisognerà rinforzare l'intonaco mediante materiali più resistenti oppure introducendo reti di armatura nel suo spessore. Inoltre andranno sempre previsti dei profili metallici traforati, negli spigoli vivi, annegati a filo intonaco, che contribuiranno anche alla perfetta esecuzione dello spigolo stesso, e fungeranno da guida per entrambi i lati.

Presenza di supporti differenti

Nel caso in cui siano compresenti dei supporti di materiali diversi, ad esempio la presenza di muratura in laterizio accostati a pilastri in c.a., sarà necessario applicare sulle superfici una rete metallica di armatura di poliestere o di fibra di vetro, posizionata in corrispondenza delle soluzioni di disomogeneità.

Esecuzione dell'attacco a terra

Il distacco dell'intonaco a diretto contatto col terreno o con le pavimentazioni è tra i principali fenomeni del suo degrado dell'intonaco che si può presentare, motivo per cui bisognerà evitare che l'umidità e l'acqua piovana non ristagnino nelle suddette zone.

Servirà, quindi, dotare le pareti di zoccolature resistenti e, eventualmente, interrompere prima del contatto col terreno l'intonaco, proseguendo con ferma-intonaco e zoccoli di altro materiale o di malta resistente all'umidità.

Giunti di dilatazione

L'esecuzione di questi giunti sarà necessaria per creare un'interruzione nelle parti di intonaco di notevole estensione, consentendo di ripartire i movimenti differenziali della propria massa, dovuti a dilatazioni e contrazioni termiche. Tali giunti, di norma, sono composti da due profili accostati in PVC rigido (oppure in acciaio galvanizzato, in alluminio o in lamiera verniciata) con interposto un giunto plastico dal comportamento elastico.

Giunti di frazionamento

Questi giunti, composti da profili in materiale analogo ai giunti di dilatazione, dovranno essere messi in opera nelle zone maggiormente esposte a tensionamenti, come gli angoli fra pareti, cambi di materiale nel supporto, zone con forte esposizione a fonti termiche, poiché consentiranno all'intonaco di seguire i movimenti differenziali dell'intonaco prodotti da cause termiche e/o statiche.

Ricordiamo che in presenza di intonaci armati con rete metallica, quest'ultima andrà ripartita in corrispondenza dei giunti di dilatazione e non di quelli di frazionamento.

I giunti di frazionamento dovranno essere impermeabilizzati con mastici elastici e, come per quelli di dilatazione, non andranno ricoperti con intonaco.

Protezione dell'intonaco fresco

Per evitare o limitare i danni all'intonaco da una rapida essiccazione che determina l'interruzione prematura del processo di presa e indurimento della malta, si dovranno proteggere le superfici murarie intonacate con teli bagnati o teli di plastica.

Si dovranno, inoltre, irrorare d'acqua la superficie dell'intonaco per almeno 8 giorni, evitando di bagnare nelle ore più calde della giornata, per evitare che l'intensa evaporazione possa incrementare il ritiro.

Protezione dell'intonaco maturo

Per salvaguardare il più possibile tenuta e struttura dell'intonaco, bisognerà impedire che la pioggia battente possa raggiungere la parete, poiché, tale condizione, oltre ad incrementare il tasso di umidità, può erodere il rivestimento e alterare la sua eventuale pigmentazione.

A questo scopo è sempre opportuno prevedere a protezione delle facciate, soprattutto quelle maggiormente esposte alle intemperie, sporti orizzontali, quali gli aggetti delle falde di copertura, logge, balconi, portici, pensiline, i quali provvedono a proteggere efficacemente le superfici intonacate sottostanti.

Trattamento cromatico dell'intonaco

Tra i trattamenti cromatici dell'intonaco possiamo avere:

- la tinteggiatura superficiale;
- la posa di un ulteriore strato di finitura (sovrintonaco o rasatura) con materiali di diversa natura, facendo particolare attenzione al loro grado di traspirabilità;
- la colorazione in pasta con pigmenti inorganici immessi nell'ultimo strato (ad esempio la finitura pietrificante tipo Terranova);
- l'aggiunta sopra l'ultimo strato di inerti con particolari qualità cromatiche.

Inoltre esistono sovrintonaci o strati di rasatura finale che applicati su di un intonaco tradizionale con una particolare tecnica di spatolatura, riproducono effetti madreperlato o marmorini, oppure:

- rivestimenti a base di silicati, utilizzati sia come strato di finitura sia come sovrintonaco, caratterizzati da elevata traspirabilità, idrorepellenza e resistenza agli ambienti aggressivi urbani;
- rivestimenti a base di calce aerea additivata per la simulazione di intonaci a stucco, o quelli a base quarzosa o acrilica.

In ogni modo sarà indispensabile conseguire una compatibilità fra lo strato di finitura, o il sovrintonaco, e

gli strati sottostanti. Infatti la base di intonaco dovrà essere più o meno lisciata a seconda della tipologia di prodotto da sovrapporre e, in alcuni casi, sarà necessaria, preventivamente, la stesura di un primer.

In genere questi prodotti saranno facilmente applicabili con i metodi tradizionali, cioè utilizzando la cazzuola grande quadra o il frattazzo, oppure con sistemi diversi come il rullo, la spatola, la spruzzatura, al fine di ottenere diversi effetti.

Accessori per la corretta posa in opera

Elementi quali guide, angolari-paraspigolo, coprifilo, bande d'arresto, giunti di dilatazione e di frazionamento, devono essere utilizzati rispettivamente per:

- facilitare la posa complanare e nel giusto spessore dell'intonaco;
- rinforzare o proteggere i punti critici del rivestimento come gli spigoli;
- terminare il rivestimento a intonaco in un qualsiasi punto della parete, anche in situazione angolare, come ad esempio nei vani finestra, ove occorra passare da un intonaco esterno a uno interno;
- creare una soluzione di continuità nel rivestimento.

Tali elementi sono in profilati forati o in lamiera stirata, quando vengono inglobati efficacemente nella malta, altrimenti, se utilizzati sopra l'intonaco, sono privi di forature. In genere sono realizzati in PVC, lamiera zincata, acciaio galvanizzato, acciaio inox, alluminio naturale, alluminio preverniciato o ferro battuto.

I profili in lamiera zincata sono adatti in presenza di malte a base di calce, calce-cemento, cemento, gesso, per le malte a base di gesso sono più indicati quelli in alluminio, mentre l'acciaio inox è il materiale più valido per gli ambienti esterni e in presenza di sostanze aggressive.

Applicazione meccanica dell'intonaco

Con l'uso sempre più diffuso di intonaci premiscelati comprensivi di leganti, inerti ed additivi idonei ai diversi utilizzi, si riducono i rischi di errori nella miscelazione delle quantità dei componenti e si snelliscono le procedure di applicazione.

Infatti in presenza di materiali premiscelati confezionati in sacchi, per preparare e applicare la malta rapidamente, abbiamo la possibilità di utilizzare svariati macchinari, come ad esempio:

- l'impastatrice meccanica elettrica in batteria con un'intonacatrice meccanica, per l'impasto automatico della miscela;
- l'intonacatrice meccanica elettrica, avente un sistema pneumatico per il trasferimento del materiale sul luogo di applicazione e per spruzzarlo sulla parete.

Le intonacatrici si differenziano a seconda che presentino:

- il trasferimento della malta già confezionata;
- il trasferimento per canali separati dell'acqua e della miscela secca con miscelazione finale in uscita: l'aria compressa la miscela di sabbia e legante in un tubo, alla cui estremità si trova una lancia con ugelli che spruzzano acqua nella quantità necessaria alla giusta lavorabilità (in questo caso la macchina funge anche da impastatrice).

6.9.5) Controllo del risultato finale

Anzitutto, si procede al controllo visivo delle superfici intonacate sotto l'azione della luce radente, poiché, nei limiti delle tolleranze consentite, la superficie finale dell'intonaco dovrà risultare:

- piana e priva di irregolarità evidenti;
- priva di fessurazioni a vista, di screpolature o sbollature superficiali;
- senza fenomeni di efflorescenza;
- con perfetta adesione al supporto sottostante e non dovranno, inoltre, presentare alterazioni evidenti nelle eventuali tinte sovrapposte.

Dopo aver verificato la verticalità e la planarità dell'intonaco, si potrebbe effettuare il controllo della effettiva regolarità geometrica del rivestimento, avendo come riferimento i seguenti parametri:

- verifica della verticalità ≤ 5 mm mediante filo a piombo;
- verifica della planarità locale (scarto rispetto al piano teorico) ≤ 4 mm mediante l'uso del regolo di un metro applicato in tutti i sensi sulla parete;
- verifica della rettilineità degli spigoli e dei giunti (scarto rispetto alla linea media, per piano o per altezza di vano) ≤ 5 mm.

Art. 6.10 ESECUZIONE DELLE PAVIMENTAZIONI

Si intende per pavimentazione un sistema edilizio avente quale scopo quello di consentire o migliorare il transito e la resistenza alle sollecitazioni in determinate condizioni di uso.

Esse si intendono convenzionalmente suddivise nelle seguenti categorie:

- pavimentazioni su strato portante;
- pavimentazioni su terreno (cioè dove la funzione di strato portante del sistema di pavimentazione è svolta dal terreno).

Tenendo conto dei limiti stabiliti dal DPR 380/2001 e smi, quando non è diversamente descritto negli altri documenti progettuali (o quando questi non sono sufficientemente dettagliati) si intende che ciascuna delle categorie sopracitate sarà composta dai seguenti strati funzionali (Costruttivamente uno strato può assolvere una o più funzioni).

a) La pavimentazione su strato portante avrà quali elementi o strati fondamentali:

- 1) lo strato portante, con la funzione di resistenza alle sollecitazioni meccaniche dovute ai carichi permanenti o di esercizio;
- 2) lo strato di scorrimento, con la funzione di compensare e rendere compatibili gli eventuali scorrimenti differenziali tra strati contigui;
- 3) lo strato ripartitore, con funzione di trasmettere allo strato portante le sollecitazioni meccaniche impresse dai carichi esterni qualora gli strati costituenti la pavimentazione abbiano comportamenti meccanici sensibilmente differenziati;
- 4) lo strato di collegamento, con funzione di ancorare il rivestimento allo strato ripartitore (o portante);
- 5) lo strato di rivestimento con compiti estetici e di resistenza alle sollecitazioni meccaniche, chimiche, ecc.

A seconda delle condizioni di utilizzo e delle sollecitazioni previste i seguenti strati possono diventare fondamentali;

- 6) strato di impermeabilizzante con funzione di dare alla pavimentazione una prefissata impermeabilità ai liquidi dai vapori;
- 7) strato di isolamento termico con funzione di portare la pavimentazione ad un prefissato isolamento termico;
- 8) strato di isolamento acustico con la funzione di portare la pavimentazione ad un prefissato isolamento acustico;
- 9) strato di compensazione con funzione di compensare quote, le pendenze, gli errori di planarità ed eventualmente incorporare impianti (questo strato frequentemente ha anche funzione di strato di collegamento).

b) La pavimentazione su terreno avrà quali elementi o strati funzionali:

- 1) il terreno (suolo) con funzione di resistere alle sollecitazioni meccaniche trasmesse dalla pavimentazione;
- 2) strato impermeabilizzante (o drenante);
- 3) il ripartitore;
- 4) strato di compensazione e/o pendenza;
- 5) il rivestimento.

A seconda delle condizioni di utilizzo e delle sollecitazioni previste, altri strati complementari possono essere previsti.

Per la pavimentazione su strato portante sarà effettuata la realizzazione degli strati utilizzando i materiali indicati nel progetto; ove non sia specificato in dettaglio nel progetto od a suo complemento si rispetteranno le prescrizioni seguenti.

- 1) Per lo strato portante a seconda della soluzione costruttiva adottata si farà riferimento alle prescrizioni già date nel presente capitolato sulle strutture di calcestruzzo, strutture metalliche, sulle strutture miste acciaio e calcestruzzo, sulle strutture di legno, ecc.
- 2) Per lo strato di scorrimento, a seconda della soluzione costruttiva adottata, si farà riferimento alle prescrizioni già date per i prodotti quali la sabbia, membrane a base sintetica o bituminosa, fogli di carta o cartone, geotessili o pannelli di fibre, di vetro o roccia.
Durante la realizzazione si curerà la continuità dello strato, la corretta sovrapposizione o realizzazione dei giunti e l'esecuzione dei bordi, risvolti, ecc.
- 3) Per lo strato ripartitore, a seconda della soluzione costruttiva adottata, si farà riferimento alle prescrizioni già date per i prodotti quali calcestruzzi armati o non, malte cementizie, lastre prefabbricate di calcestruzzo armato o non, lastre o pannelli a base di legno.
Durante la realizzazione si curerà, oltre alla corretta esecuzione dello strato in quanto a continuità e spessore, la realizzazione di giunti e bordi e dei punti di interferenza con elementi verticali o con passaggi di elementi impiantistici in modo da evitare azioni meccaniche localizzate od incompatibilità chimico

fisiche.

Sarà infine curato che la superficie finale abbia caratteristiche di planarità, rugosità, ecc. adeguate per lo strato successivo.

- 4) Per lo strato di collegamento, a seconda della soluzione costruttiva adottata, si farà riferimento alle prescrizioni già date per i prodotti quali malte, adesivi organici e/o con base cementizia e, nei casi particolari, alle prescrizioni del produttore per elementi di fissaggio, meccanici od altro tipo.
Durante la realizzazione si curerà la uniforme e corretta distribuzione del prodotto con riferimento agli spessori e/o quantità consigliate dal produttore in modo da evitare eccesso da rifiuto od insufficienza che può provocare scarsa resistenza od adesione. Si verificherà inoltre che la posa avvenga con gli strumenti e nelle condizioni ambientali (temperatura, umidità) e preparazione dei supporti suggeriti dal produttore (norma UNI 10329).
- 5) La realizzazione dei rivestimenti dovrà seguire le prescrizioni del progetto e/o della Direzione Lavori ad opera di posatori con conoscenze, abilità e competenze conformi alla norma UNI 11714-2; a seconda della soluzione costruttiva adottata si farà riferimento alle prescrizioni già date nell'articolo sui prodotti per pavimentazioni.
Durante la fase di posa si curerà la corretta esecuzione degli eventuali motivi ornamentali, la posa degli elementi di completamento e/o accessori, la corretta esecuzione dei giunti, delle zone di interferenza (bordi, elementi verticali, ecc.) nonché le caratteristiche di planarità o comunque delle conformazioni superficiali rispetto alle prescrizioni di progetto, nonché le condizioni ambientali di posa ed i tempi di maturazione.
- 6) Per lo strato di impermeabilizzazione, a seconda che abbia funzione di tenuta all'acqua, barriera o schermo al vapore, valgono le indicazioni fornite per questi strati all'articolo "*Esecuzione di Coperture Continue (Piane)*".
- 7) Per lo strato di isolamento termico valgono le indicazioni fornite per questo strato all'articolo "*Esecuzione di Coperture Continue (Piane)*".
- 8) Per lo strato di isolamento acustico, a seconda della soluzione costruttiva adottata, si farà riferimento per i prodotti alle prescrizioni già date nell'apposito articolo.
Durante la fase di posa in opera si curerà il rispetto delle indicazioni progettuali e comunque la continuità dello strato con la corretta realizzazione dei giunti/sovrapposizioni, la realizzazione accurata dei risvolti ai bordi e nei punti di interferenza con elementi verticali (nel caso di pavimento cosiddetto galleggiante i risvolti dovranno contenere tutti gli strati sovrastanti). Sarà verificato, nei casi dell'utilizzo di supporti di gomma, sughero, ecc., il corretto posizionamento di questi elementi ed i problemi di compatibilità meccanica, chimica, ecc., con lo strato sottostante e sovrastante.
- 9) Per lo strato di compensazione delle quote valgono le prescrizioni date per lo strato di collegamento (per gli strati sottili) e/o per lo strato ripartitore (per gli spessori maggiori di 20 mm).

Per le pavimentazioni su terreno, la realizzazione degli strati sarà effettuata utilizzando i materiali indicati nel progetto, ove non sia specificato in dettaglio nel progetto od a suo complemento si rispetteranno le prescrizioni seguenti.

- 1) Per lo strato costituito dal terreno si provvederà alle operazioni di asportazione dei vegetali e dello strato contenente le loro radici o comunque ricco di sostanze organiche. Sulla base delle sue caratteristiche di portanza, limite liquido, plasticità, massa volumica, ecc. si procederà alle operazioni di costipamento con opportuni mezzi meccanici, alla formazione di eventuale correzione e/o sostituzione (trattamento) dello strato superiore per conferirgli adeguate caratteristiche meccaniche, di comportamento all'acqua, ecc. In caso di dubbio o contestazione si farà riferimento alle norme CNR sulle costruzioni stradali.
- 2) Per lo strato impermeabilizzante o drenante (questo strato assolve quasi sempre anche funzione di strato di separazione e/o scorrimento.) si farà riferimento alle prescrizioni già fornite per i materiali quali sabbia, ghiaia, pietrisco, ecc., alle norme CNR sulle costruzioni stradali ed alle norme UNI e/o CNR per i tessuti nontessuti (geotessili). Per l'esecuzione dello strato si adotteranno opportuni dosaggi granulometrici di sabbia, ghiaia e pietrisco in modo da conferire allo strato resistenza meccanica, resistenza al gelo, limite di plasticità adeguati. Per gli strati realizzati con geotessili si curerà la continuità dello strato, la sua consistenza e la corretta esecuzione dei bordi e dei punti di incontro con opere di raccolta delle acque, strutture verticali, ecc.
In caso di dubbio o contestazione si farà riferimento alle norme CNR sulle costruzioni stradali.
- 3) Per lo strato ripartitore dei carichi si farà riferimento alle prescrizioni contenute sia per i materiali sia per la loro realizzazione con misti cementati, solette di calcestruzzo, conglomerati bituminosi, alle norme CNR sulle costruzioni stradali. In generale si curerà la corretta esecuzione degli spessori, la continuità degli strati, la realizzazione dei giunti dei bordi e dei punti particolari.
- 4) Per lo strato di compensazione e/o pendenza valgono le indicazioni fornite per lo strato ripartitore; è ammesso che esso sia eseguito anche successivamente allo strato ripartitore purché sia utilizzato

materiale identico o comunque compatibile e siano evitati fenomeni di incompatibilità fisica o chimica o comunque scarsa aderenza dovuta ai tempi di presa, maturazione e/o alle condizioni climatiche al momento dell'esecuzione.

- 5) Per lo strato di rivestimento valgono le indicazioni fornite nell'articolo sui prodotti per pavimentazione (conglomerati bituminosi, massetti calcestruzzo, pietre, ecc.). Durante l'esecuzione si curerà, a seconda della soluzione costruttiva prescritta dal progetto, le indicazioni fornite dal progetto stesso e comunque si curerà in particolare, la continuità e regolarità dello strato (planarità, deformazioni locali, pendenze, ecc.), l'esecuzione dei bordi e dei punti particolari. Si curerà inoltre l'impiego di criteri e macchine secondo le istruzioni del produttore del materiale ed il rispetto delle condizioni climatiche e di sicurezza e dei tempi di presa e maturazione.

Tutti i prodotti e/o materiali di cui al presente articolo, qualora possano essere dotati di marcatura CE secondo la normativa tecnica vigente, dovranno essere muniti di tale marchio.

Art. 6.11 **SISTEMI PER RIVESTIMENTI INTERNI ED ESTERNI**

Si definisce sistema di rivestimento il complesso di strati di prodotti della stessa natura o di natura diversa, omogenei o disomogenei che realizzano la finitura dell'edificio. I sistemi di rivestimento si distinguono, a seconda della loro funzione in:

- rivestimenti per esterno e per interno;
- rivestimenti protettivi in ambienti con specifica aggressività;
- rivestimenti protettivi di materiali lapidei, legno, ferro, metalli non ferrosi, ecc.

Sistemi Realizzati con Prodotti Rigidi

La realizzazione dei rivestimenti dovrà seguire le prescrizioni del progetto e/o della Direzione Lavori ad opera di posatori con conoscenze, abilità e competenze conformi alla norma UNI 11714-2:

- a) Per le piastrelle di ceramica (o lastre di pietra, ecc. con dimensioni e pesi simili) si potrà procedere alla posa su letto di malta svolgendo funzioni di strato di collegamento e di compensazione e curando la sufficiente continuità dello strato stesso, lo spessore, le condizioni ambientali di posa (temperatura ed umidità) e di maturazione. Si valuterà inoltre la composizione della malta onde evitare successivi fenomeni di incompatibilità chimica o termica con il rivestimento e/o con il supporto. Durante la posa del rivestimento si curerà l'esecuzione dei giunti, il loro allineamento, la planarità della superficie risultante ed il rispetto di eventuali motivi ornamentali. In alternativa alla posa con letto di malta si potrà procedere all'esecuzione di uno strato ripartitore avente adeguate caratteristiche di resistenza meccanica, planarità, ecc. in modo da applicare successivamente uno strato di collegamento (od ancoraggio) costituito da adesivi aventi adeguate compatibilità chimica e termica con lo strato ripartitore e con il rivestimento.
- b) Per le istruzioni relative alla progettazione, posa in opera e manutenzione di rivestimenti lapidei di superfici orizzontali, verticali e soffitti si seguiranno le indicazioni della norma UNI 11714 - 1. Per le lastre di calcestruzzo, fibrocemento e prodotti simili si procederà alla posa mediante fissaggi meccanici (elementi ad espansione, elementi a fissaggio chimico, ganci, zanche e simili) a loro volta ancorati direttamente nella parte muraria e/o su tralici o simili. Comunque i sistemi di fissaggio devono garantire una adeguata resistenza meccanica per sopportare il peso proprio e del rivestimento, resistere alle corrosioni, permettere piccole regolazioni dei singoli pezzi durante il fissaggio ed il loro movimento in opera dovuto a variazioni termiche. Il sistema nel suo insieme deve avere comportamento termico accettabile, nonché evitare di essere sorgente di rumore inaccettabile dovuto al vento, pioggia, ecc. ed assolvere le altre funzioni loro affidate quali tenuta all'acqua, ecc. Durante la posa del rivestimento si cureranno gli effetti estetici previsti, l'allineamento o comunque corretta esecuzione di giunti (sovrapposizioni, ecc.), la corretta forma della superficie risultante, ecc.
- c) Per le lastre, pannelli, ecc. a base di metallo o materia plastica si procederà analogamente a quanto descritto al comma b) per le lastre. Si curerà in base alle funzioni attribuite dal progetto al rivestimento, la esecuzione dei fissaggi e la collocazione rispetto agli strati sottostanti onde evitare incompatibilità termiche, chimiche od elettriche. Saranno considerate le possibili vibrazioni o rumore indotte da vento, pioggia, ecc. Verranno inoltre verificati i motivi estetici, l'esecuzione dei giunti, la loro eventuale sigillatura, ecc.

Sistemi Realizzati con Prodotti Flessibili

Devono essere realizzati secondo le prescrizioni date nel progetto con prodotti costituiti da carte da parati (a base di carta, tessili, fogli di materie plastiche o loro abbinamenti) aventi le caratteristiche riportate nell'articolo loro applicabile ed a completamento del progetto devono rispondere alle indicazioni seguenti.

A seconda del supporto (intonaco, legno, ecc.), si procederà alla sua pulizia ed asportazione dei materiali esistenti nonché al riempimento di fessure, piccoli fori, alla spianatura di piccole asperità, ecc. avendo cura di eliminare, al termine, la polvere ed i piccoli frammenti che possono successivamente collocarsi tra il foglio ed il supporto durante la posa.

Si stenderà uno strato di fondo (fissativo) solitamente costituito dallo stesso adesivo che si userà per l'incollaggio (ma molto più diluito con acqua) in modo da rendere uniformemente assorbente il supporto stesso e da chiudere i pori più grandi. Nel caso di supporti molto irregolari e nella posa di rivestimenti particolarmente sottili e lisci (esempio tessili) si provvederà ad applicare uno strato intermedio di carta fodera o prodotto simile allo scopo di ottenere la levigatezza e continuità volute.

Si applica infine il telo di finitura curando il suo taglio preliminare in lunghezza e curando la concordanza dei disegni, la necessità di posare i teli con andamento alternato, ecc.

Durante l'applicazione si curerà la realizzazione dei giunti, la quantità di collante applicato, l'esecuzione dei punti particolari quali angoli, bordi di porte, finestre, ecc., facendo le opportune riprese in modo da garantire la continuità dei disegni e comunque la scarsa percepibilità dei giunti.

Norme Esecutive per il Direttore dei Lavori

a) Nel corso dell'esecuzione dei lavori (con riferimento ai tempi ed alle procedure) verificherà via via che i materiali impiegati e le tecniche di posa siano effettivamente quelle prescritte ed inoltre almeno per gli strati più significativi verificherà che il risultato delle operazioni predette sia coerente con le prescrizioni di progetto e comunque con la funzione che è attribuita all'elemento o strato realizzato.

In particolare verificherà:

- per i rivestimenti rigidi le modalità di fissaggio, la corretta esecuzione dei giunti e quanto riportato nel punto loro dedicato, eseguendo verifiche intermedie di residenza meccanica, ecc.;
- per i rivestimenti con prodotti flessibili (fogli) la corretta esecuzione delle operazioni descritte nel relativo punto;
- per i rivestimenti fluidi od in pasta il rispetto delle prescrizioni di progetto o concordate come detto nel punto a) verificando la loro completezza, ecc. specialmente delle parti difficilmente controllabili al termine dei lavori.

b) A conclusione dei lavori eseguirà prove (anche solo localizzate) e con facili mezzi da cantiere creando sollecitazioni compatibili con quelle previste dal progetto o comunque simulanti le sollecitazioni dovute all'ambiente, agli utenti futuri, ecc. Per i rivestimenti rigidi verificherà in particolare il fissaggio e l'aspetto delle superfici risultanti; per i rivestimenti in fogli, l'effetto finale e l'adesione al supporto; per quelli fluidi la completezza, l'assenza di difetti locali, l'aderenza al supporto. Avrà cura di far aggiornare e raccogliere i disegni costruttivi unitamente alla descrizione e/o schede tecniche dei prodotti impiegati (specialmente quelli non visibili ad opera ultimata) e le prescrizioni attinenti la successiva manutenzione.

Art. 6.12 PULITURA DEI MATERIALI

Generalità

La pulitura consiste in una serie di operazioni per rimuovere dalla superficie di un materiale le sostanze estranee, patogene generatrici di degrado e si avvale di metodi fisici e/o chimici da impiegare con gradualità e intensità diversa in rapporto al tipo di sostanza che si intende eliminare.

Per questo motivo risulta certamente un'operazione tra le più complesse e delicate all'interno del progetto di conservazione e quindi necessita di un'attenta analisi del quadro patologico generale, di un'approfondita conoscenza della specifica natura del degrado, dello stato di consistenza fisico-materica dei manufatti. Un livello di conoscenza indispensabile per verificare la natura del supporto e dell'agente patogeno, per determinare il processo chimico che innesca il degrado e, di conseguenza, la scelta dei prodotti e delle metodologie più appropriati di intervento.

All'appaltatore sarà, quindi, vietato effettuare qualsiasi tipo di operazione e l'utilizzo di prodotti, anche prescritti, senza la preventiva esecuzione di prove applicative o esplicita autorizzazione della Direzione dei Lavori. In ogni caso ciascun intervento di pulitura dovrà esclusivamente preoccuparsi di eliminare tutte quelle forme patologiche in grado di generare degrado al manufatto senza pensare quindi all'aspetto estetico e

cromatico post-intervento. Qualsiasi operazione di pulitura infatti genera un'azione comunque abrasiva nei confronti dei materiali, andando sempre e in ogni modo ad intaccare (seppur minimamente) la loro pellicola naturale (pelle) che si dovrà cercare di conservare integralmente. I singoli interventi vanno realizzati puntualmente, mai in modo generalizzato, partendo sempre e comunque da operazioni più blande passando via via a quelle più forti ed aggressive.

In particolare fra i manufatti impiegati in edilizia i materiali a pasta porosa (pietre, marmi, cotti) sono quelli che risentono maggiormente dell'interazione con gli agenti endogeni ed esogeni. La loro superficie, già profondamente caratterizzata e segnata superficialmente dalla eventuale lavorazione, diviene, una volta in opera, terreno di una serie delicatissima di modificazioni, legate alle condizioni al contorno e determinate dall'esposizione agli agenti atmosferici. In primo luogo a contatto con l'aria si ha una variazione delle caratteristiche chimiche e fisiche della superficie, dove si forma, nell'arco di anni, una patina ossidata più o meno levigata. La patina può esercitare un'azione protettiva sul materiale retrostante, ne determina la facies cromatica e, in definitiva, ne caratterizza l'effetto estetico. La patina naturale è il prodotto di un lento processo di microvariazioni ed è quindi una peculiarità del materiale storico; non solo, ma la sua formazione su manufatti esposti alle attuali atmosfere urbane è totalmente pregiudicata dall'azione delle sostanze inquinanti che provocano un deterioramento degli strati esterni molto più rapido della genesi della patina.

Al naturale processo irreversibile di graduale formazione di patine superficiali non deteriorogene si sono sostituiti, negli ultimi decenni, meccanismi di profonda alterazione innescati dalle sostanze acide presenti nell'atmosfera inquinata. Sostanze che hanno una grande affinità con acqua e con la maggioranza dei materiali a pasta porosa. La formazione di croste o la disgregazione superficiale sono i risultati più evidenti di questa interazione.

La pulitura dei materiali porosi deve quindi in primo luogo rimuovere dalla loro superficie le sostanze patogene, rispettando la patina naturale, quando esista ancora, ed allontanando i prodotti di reazione (croste nere, efflorescenze, macchie) che possono proseguire l'azione di deterioramento. Inoltre, dal momento che nella maggior parte dei casi si interviene su materiale già profondamente degradato, il trattamento di pulitura deve essere attentamente calibrato: non deve provocare un ulteriore indebolimento, a livello micro o macroscopico, esercitando un'azione troppo incisiva; non deve asportare frammenti indeboliti, decoesionati o esfoliati; non deve attivare sostanze che possono risultare dannose; deve arrestarsi, per proseguire con altre tecniche, qualora l'asportazione dei depositi possa compromettere l'integrità del materiale. Nel caso di interventi di recupero o restauro di strutture lignee, si opererà conformemente alla norma UNI 11138, alle indicazioni progettuali e/o della Direzione Lavori.

Valutazione del sistema di pulitura

La pulitura consisterà nella rimozione di materiale indesiderato presente sulla superficie dell'oggetto o in prossimità della stessa. La superficie di un oggetto verrà pulita sia per la sua conservazione e/o manutenzione sia per migliorarne la leggibilità.

Un oggetto del patrimonio culturale, ad esempio, è insostituibile e la pulitura è finalizzata alla sua conservazione. Una valutazione sbagliata dei problemi tecnici che possono verificarsi durante la pulitura può causare danni irreversibili all'oggetto. I beni culturali dovrebbero essere puliti utilizzando la procedura meno invasiva/distruttiva al fine di preservarli nelle migliori condizioni. Inoltre, un intervento inadeguato o inappropriato può causare o accelerare futuri processi di deterioramento, o eliminare materiali non documentati o che consentirebbero una maggiore comprensione della storia dell'oggetto.

I materiali da rimuovere possono includere prodotti di alterazione dei materiali costitutivi, inquinanti particolati dell'aria, polvere, efflorescenze saline, incrostazioni parzialmente o totalmente solubili, strati di materiali intenzionalmente applicati che sono inappropriati o non più funzionali, biofilm, licheni, muschi.

Laddove la pulitura risulta parte integrante del piano di conservazione, si baserà sulla individuazione dei materiali che si devono rimuovere e dei materiali che si devono conservare.

Per soddisfare questo obiettivo, sarà necessario trovare il giusto equilibrio tra i seguenti requisiti: selettività, efficacia e controllabilità.

Prima di effettuare la pulitura si valuterà l'efficacia e il potenziale danno (nocività) eseguendo dei test di prova in aree predeterminate.

La norma UNI EN 17138 - "Conservazione del Patrimonio Culturale - Metodi e materiali per la pulitura di materiali inorganici porosi" descrive i sistemi di pulitura fornendo un elenco di specifiche tecniche utili per la loro selezione e ottimizzazione al fine di consentire una corretta e sistematica valutazione. Per "materiale inorganico poroso" s'intende materiale comprendente pietre naturali, ad esempio arenaria, calcare, marmo, granito, gneiss, gesso e materiali artificiali, come malta, intonaco, mattone, ceramica, cemento e altri.

Si seguirà quindi lo standard normativo UNI che illustra la metodologia e i requisiti per la pulitura particolarmente applicabili alla pietra naturale, alla ceramica, all'intonaco, alle malte e al calcestruzzo, inteso come guida per tutti i professionisti della conservazione (architetti, ispettori, conservatori/restauratori, esperti scientifici della conservazione, curatori, ecc.) coinvolti nella conservazione.

L'obiettivo della pulitura potrà consistere nella rimozione di qualsiasi combinazione di materiali indesiderati, quali: rivestimenti protettivi degradati, materiali superficiali o sub-superficiali, che costituiscono una minaccia presente o futura per la conservazione, materiali che impediscono la leggibilità dell'oggetto o che lo deturpano, depositi giudicati incompatibili con la natura storica dell'oggetto.

Sistemi di pulitura

Un primo livello di pulitura tende a rimuovere essenzialmente i depositi incoerenti (generalmente formati da particolato atmosferico, carbonioso o terroso) che si accumulano per gravità o dopo essere state veicolate da acqua atmosferica o di risalita (efflorescenze saline) e che non realizzano alcun tipo di coesione o di reazione con il materiale sottostante. Questo tipo di deposito possiede una debole potenzialità patogena, che varia moltissimo in rapporto alla composizione delle sostanze e al materiale su cui si sedimentano, anche i tempi di aggressione possono essere differenti, e dipendono dalla presenza o meno di sostanze attivatrici (per lo più l'acqua, che entra in quasi tutte le reazioni patologiche) o catalizzatrici.

Un secondo livello di pulitura prevede la rimozione di depositi composti esclusivamente o prevalentemente da sostanze allogegne che, tendono a solidarizzarsi alla superficie del manufatto con un legame essenzialmente meccanico, senza intaccare (o intaccando in minima parte) la natura chimica del materiale. L'entità e la coesione di questi depositi dipendono dalla porosità del materiale. Le sostanze da rimuovere possono essere ancora particolato atmosferico, penetrato in profondità, magari veicolato da acqua, oppure sali (carbonati) depositati per esempio da acqua di dilavamento, o presenti come macchie.

Un terzo livello di pulitura prevede invece la rimozione dello strato superficiale che si forma sul materiale allorché le sostanze esterne, volatili o solide, si combinano con il materiale di finitura, mutandone la composizione chimica e dando origine a prodotti secondari, di reazione: è il caso dell'ossido di ferro (ruggine) che si forma sulle superfici metalliche, o dei prodotti gessosi, che vengono definiti croste in ragione del loro aspetto, i quali si formano sui materiali lapidei. Perdurando l'apporto delle sostanze patologiche dall'esterno, si ha un progresso continuo dell'attacco in profondità, con distacco e caduta delle parti esterne degradate.

Per rimuovere i materiali incoerenti sono sufficienti blandi sistemi meccanici: aspiratori, stracci, scope e spazzole in fibra vegetale, saggina, (meno incisive di quelle in materiale sintetico), aria compressa. Questi metodi possono venire integrati dall'impiego puntuale di bisturi, spatole, piccole spazzole in nailon o metalliche.

Per rimuovere i depositi fortemente coesi e solidarizzati i metodi sopra elencati possono essere integrati da cicli di pulitura più incisivi, che trovano larga applicazione soprattutto nel trattamento dei materiali di rivestimento e, in generale, di pietre, murature, malte e, in molti casi (ad esclusione dei sistemi che impiegano acqua), anche di legno e metalli.

Spray di acqua - A bassa pressione (3-4 atmosfere). Uno dei metodi meno abrasivi; i risultati migliori si ottengono nebulizzando o, meglio, atomizzando l'acqua, utilizzando appositi ugelli, in numero adeguato alla superficie da pulire: le goccioline d'acqua rimuovono i composti solubili e, data la piccola dimensione, raggiungono capillarmente la superficie da trattare. Non si potranno trattare materiali che possono essere danneggiati dall'acqua (molti tipi di rivestimenti, oltre, naturalmente, a legno e metalli) o che sono formati da sostanze solubili o comunque poco resistenti all'azione solvente dell'acqua (come molte pietre, malte e pitturazioni). Dato che il sistema, per essere efficace, richiede tempi di esercizio piuttosto ampi (1-2 giorni), è opportuno provvedere alla raccolta dell'acqua impiegata in grande quantità, effettuando il trattamento in periodi caldi. È fondamentale impiegare acqua deionizzata, priva di impurità e di sali in soluzione, che si depositerebbero sulla superficie trattata. Le particelle d'acqua dovranno avere dimensioni medie comprese tra 5 e 10 micron. L'irrorazione utilizzerà una pressione di circa 3 atmosfere. L'operazione dovrà essere effettuata con temperatura esterna di almeno 14 gradi centigradi ed effettuata ad intervalli regolari, in ogni caso il tempo di intervento non dovrà mai eccedere le 4 ore consecutive di apporto d'acqua per evitare l'eccessiva impregnazione da parte delle murature. La produzione di acqua deionizzata si potrà effettuare in cantiere tramite utilizzo di specifica apparecchiatura con gruppo a resine scambio ioniche di portata sufficiente a garantire una corretta continuità di lavoro, gruppo motopompa a rotore in PVC per l'adduzione dell'acqua deionizzata di alimentazione ai nebulizzatori, la formazione di adatti circuiti idraulici con tubi in PVC per la distribuzione ad un sufficiente numero di ugelli nebulizzatori completi di rubinetti per la limitazione del flusso, tubi terminali flessibili con ugelli conici per la regolazione fine della nebbia di uscita. In ogni caso l'adatto tempo di intervento sarà da determinarsi su zone campione a tempi crescenti concordati con la Direzione dei Lavori.

Microsabbatura - La microsabbatura di precisione tramite microaeroabrasivo utilizza aria compressa disidratata e ugelli in grado di proiettare inerti di vario tipo sulle superfici da pulire. Si possono utilizzare ugelli di vario diametro (0,4 - 3 mm) da scegliere in rapporto alla pressione d'esercizio (0,5 - 4 atm), alla granulometria dell'inerte, al tipo di supporto da pulire. Gli inerti potranno essere microsferiche di vetro o di allumina, corindone bianco, silice micronizzata, del diametro di qualche decina di micron (coefficiente di durezza

della scala mohs = 9; dimensioni sfere 100-150-180-200 mesh), carbonato di calcio o bicarbonato di sodio che hanno durezza di poco superiore alla superficie da pulire (durezza=3 mohs).

Il vantaggio dell'impiego della microsabbatura risiede nella possibilità di esercitare l'azione abrasiva con grande puntualità e con gradualità, anche in zone particolarmente sfavorevoli (sottosquadri, cornici) regolando la pressione di esercizio; per essere impiegata al meglio, e per la delicatezza dell'apparecchiatura richiede l'intervento di operatori altamente qualificati e l'impiego su superfici poco estese. È particolarmente indicata sui materiali lapidei, in cotto e su intonaci compatti.

Vortice d'aria elicoidale - Il sistema (Jos) sfrutta un vortice d'aria elicoidale a bassissima pressione (0,1 - 1,0 bar) ed inerti con granulometria di pochi micron quali il carbonato di calcio, gusci di noce, noccioli, polvere di vetro, granturco macinato (durezza da 1 a 4 mohs, granulometria da 5 a 300 micron). Potrà essere impiegato a secco o a umido con bassi impieghi di quantitativi d'acqua (5 -60 l/h) a seconda del tipo di ugello e della superficie da ripulire. La proiezione a vortice degli inerti colpisce la superficie secondo direzioni subtangenziali, secondo più angoli di incidenza, ottenendo pertanto buoni risultati di pulitura sia su superfici lapidee che su metalli, legni, superfici pittoriche ed affreschi. Potrà impiegarsi su superfici sporche di particolato atmosferico, incrostazioni calcaree, croste nere, graffiti, alghe, muschi e licheni. Il moto vorticoso impresso all'aria è creato dall'ugello che potrà essere di varie dimensioni. Il sistema richiede l'impiego di compressori di grandi dimensioni dotati di regolatore di pressione. La distanza di esercizio tra ugello e materiale varia normalmente tra i cm 35 e i 45.

Aeroabrasivo ad umido a bassa pressione - Si impiegheranno sistemi ad aria compressa a bassa pressione (1-5 bar) e ugelli di vario diametro (mm 1-8). La superficie interessata verrà irrorata da un aerosol di acqua deionizzata nebulizzata mista ad inerti selezionati come quelli impiegati per il microaeroabrasivo (silice micronizzata; ossidi di alluminio, microsfele di vetro).

Ultrasuoni - Utilizzati generalmente in veicolo acquoso, richiedono una notevole perizia nell'impiego in quanto possono generare microfessure all'interno del materiale. Da utilizzarsi sempre in maniera puntuale e dietro autorizzazione specifica della Direzione dei Lavori.

Sabbatura - Assolutamente da non impiegarsi su manufatti porosi e degradati, può diventare utile su superfici molto compatte, utilizzando abrasivi sintetici o naturali a pressioni piuttosto basse (500-2000 g/mq). La sabbatura è ottimale per la pulitura a metallo bianco di parti in ferro ossidate (in questo caso le pressioni sono maggiori e gli abrasivi possono anche essere, metallici) e anche per la rimozione di vernici e pitturazioni da parti in legno, sempre e comunque utilizzando abrasivi ben calibrati a pressioni controllate dietro esplicita richiesta della Direzione dei Lavori e sua autorizzazione.

Altri sistemi di pulitura meccanici, da impiegare solo se espressamente autorizzati dalla Direzione Lavori, sono l'idrosabbatura, la sabbatura ad alta pressione, l'uso di spazzole rotanti in ferro, di scalpelli o di dischi e punte abrasive, l'impiego di acqua o vapore ad alta pressione e temperatura.

Sistemi di tipo chimico - Da impiegarsi su superfici ridotte ed in maniera puntuale e conformi alla norma UNI 9727. Per pulire murature e paramenti da croste, da macchie o da strati sedimentati di particolato, cere, film protettivi.

Si basano sull'applicazione di reagenti che intaccano le sostanze leganti dei depositi; sono per lo più sali (carbonati) di ammonio e di sodio, da applicare con supporti di carta giapponese o compressa di cellulosa, per tempi che variano da pochi secondi a qualche decina di minuti, a seconda del materiale da trattare e dello spessore delle croste).

Sistemi di tipo meccanico - Si potranno impiegare utensili di vario tipo quali spazzole di saggina, bisturi, spatole metalliche, microscalpelli, microtrapani, vibroincisori elettrici o ad aria compressa. Questi ultimi saranno da utilizzarsi per rimuovere puntualmente depositi consistenti di materiali di varia natura quali croste nere, depositi calcarei, stuccature cementizie, materiali incompatibili con il supporto.

Argille assorbenti - L'argilla sarà diluita con un quantitativo d'acqua sufficiente a renderla pastosa e lavorabile; quindi, si applicherà l'impasto sul manufatto con le mani o con piccole spatole flessibili e si faranno aderire all'impasto dei teli di garza su cui si stenderà del cotone idrofilo bagnato; infine, si coprirà il tutto con teli di nylon aperti in alto al fine di permettere il ciclico inumidimento del cotone. Ogni 2-3 giorni, dovrà si controllare che l'impacco sia sufficientemente umido e in caso contrario bagnarlo e risigillarlo. Trascorso un congruo numero di giorni, generalmente valutato con prove applicative, si dovranno togliere i teli di nylon per lasciare essiccare l'argilla, che, in seguito, verrà asportata con lavaggi a base d'acqua deionizzata. Se l'argilla non riuscisse a sciogliere le incrostazioni, si provvederà a diluirla con piccole quantità di agenti chimici o sostituire

l'acqua d'impasto con sostanze solventi a bassissima concentrazione; il tutto dietro specifica autorizzazione degli organi preposti alla tutela e dopo specifiche analisi di laboratorio.

Inoltre, se previsto dagli elaborati di progetto, si prepareranno gli impacchi aggiungendo all'argilla urea, glicerina o altre sostanze capaci di pulire le croste molto spesse mediante l'azione solvente esercitata dai nitrobatteri. L'impacco sarà mantenuto attivo sulle croste per il tempo ritenuto necessario ad assolvere la sua funzione detergente.

Eliminazione di piante superiori - La eliminazione della vegetazione infestante dovrà avere inizio con una estirpazione frenata, cioè una estirpazione meccanica che assolutamente non alteri i materiali componenti la muratura. Vanno quindi ovviamente scartati i mezzi che a prima vista potrebbero apparire risolutivi (come per esempio il fuoco), ma che potrebbero alterare profondamente il substrato del muro. Tutte le specie arboree ed erbacee dovranno essere estirpate nel periodo invernale, tagliandole a raso con mezzi adatti, a basso spreading di vibrazioni.

In ogni caso si dovranno sempre tenere presenti i seguenti fattori:

- la resistenza allo strappo opposta dalle radici;
- l'impossibilità di raggiungere con mezzi meccanici le radici ed i semi penetrati in profondità, senza recare danni ulteriori alla struttura muraria da salvaguardare;
- le modalità operative che si incontrano nel raggiungere, tutte le parti infestate.

Eliminazione di alghe, muschi e licheni - Muschi, alghe e licheni crescono frequentemente su murature di edifici in aree fortemente umide, in ombra, non soggette a soleggiamento, o, ancora, perché alimentate da acque da risalita, meteoriche, disperse, da umidità di condensazione.

Nei limiti del possibile quindi, prima di operare qualsiasi intervento a carattere diretto, sarà necessario eliminare tutte quelle cause riscontrate al contorno generanti le patologie, per evitare che l'operazione di disinfezione perda chiaramente efficacia.

I trattamenti per la rimozione di muschi, licheni, alghe e dei rispettivi apparati radicali possono essere eseguiti con mezzi meccanici controllati oppure irrorando sulle superfici interessate disinfestanti liquidi (da applicare a pennello o con apparecchiatura a spruzzo), in gel o in polvere, ripetendo il trattamento periodicamente. È necessario impiegare prodotti la cui capacità tossica decada rapidamente, in modo da non accumularli nel terreno, facendo attenzione che la loro efficacia sia il più possibile limitata alle specie invasive da eliminare. Questi trattamenti andranno effettuati sempre con la massima cura e la completa sicurezza per gli operatori. Dovranno essere sempre e comunque autorizzati dalle autorità competenti la tutela del bene, dietro specifica autorizzazione e controllo della Direzione dei Lavori.

La pulizia non dovrà mai essere effettuata in maniera generalizzata, ma direttamente sulla parte interessata, puntuale e finalizzata solo dopo avere acquisito tutti gli elementi necessari per la conoscenza sia del materiale da trattare (consistenza fisico - materica, composizione chimica ecc.), sia della natura e specie della flora infestante che del tipo di prodotto da utilizzare.

Art. 6.13 OPERE DA STUCCATORE

Le opere da stuccatore vengono generalmente eseguite in ambiente interni, oppure possono essere eseguite in ambienti esterni di particolare tipo (porticati, passaggi ed androni).

I supporti su cui vengono applicate le stucature devono essere ben stadiati, tirati a piano con frattazzo, asciutti, esenti da parti disaggregate, pulvirulente ed untuose e sufficientemente stagionati se trattasi di intonaci nuovi. Le stesse condizioni valgono anche nel caso di pareti su calcestruzzo semplice od armato.

Le superfici di cui sopra, che risultino essere già state trattate con qualsiasi tipo di finitura, devono essere preparate con tecniche idonee a garantire la durezza dello stucco.

Nelle opere di stuccatura, di norma deve essere impiegato il gesso ventilato in polvere, appropriatamente confezionato in fabbrica, il quale verrà predisposto in acqua e rimescolato sino ad ottenere una pasta omogenea, oppure verranno aggiunti altri prodotti quali calce super ventilata, polvere di marmo, agglomerati inerti, coibenti leggeri o collante cellulosico.

Esclusi i lavori particolari, l'impasto per le lisciature deve ottenersi mescolando il gesso con il 75% di acqua fredda.

Per le lisciature di superfici precedentemente con intonaco di malta bastarda, l'impasto deve essere composto da una parte di calce adesiva, precedentemente spenta in acqua e da due parti di gesso ventilato in polvere sempre con l'aggiunta di acqua.

In qualsiasi opera di stuccatura, l'Appaltatore è ritenuto unico responsabile della corretta esecuzione della stessa, rimangono pertanto a suo completo e totale carico gli oneri di eventuali rappezzi e rifacimenti, per lavori

in cui risultassero difetti di esecuzione.

Tutti i prodotti e/o materiali di cui al presente articolo, qualora possano essere dotati di marcatura CE secondo la normativa tecnica vigente, dovranno essere muniti di tale marchio.

Art. 6.14 OPERE DI TINTEGGIATURA, VERNICIATURA E COLORITURA

Preparazione delle superfici e applicazione delle pitture

Le operazioni di tinteggiatura, coloritura o verniciatura dovranno essere precedute da un'accurata preparazione delle superfici interessate (raschiatura, scrostatura, stuccatura, levigatura e pulizia) con modalità e sistemi idonei ad assicurare la perfetta riuscita del lavoro.

In particolare dovrà curarsi che le superfici si presentino perfettamente pulite e pertanto esenti da macchie di sostanze grasse od untuose, da ossidazioni, ruggine, scorie.

Nel corso dell'applicazione delle pitture dovrà essere posta particolare cura agli spigoli e alle zone difficilmente accessibili.

L'applicazione dovrà essere effettuata esclusivamente con prodotti pronti all'uso e preparati nei modi stabiliti dalle case produttrici; non sarà, quindi, consentito procedere, salvo altre prescrizioni, ad ulteriori miscele con solventi o simili che non siano state specificatamente prescritte.

Tutti i prodotti, conformi alle norme UNI 8752 e UNI 8754, dovranno trovarsi nei recipienti originali, sigillati, con le indicazioni del produttore, le informazioni sul contenuto, le modalità di conservazione ed uso e quanto altro richiesto per l'impiego dei materiali.

La temperatura ambiente non dovrà in ogni caso superare i 40°C mentre la temperatura delle superfici dovrà essere compresa fra i 5°C e 50°C con un massimo di 80% di umidità relativa.

L'applicazione dei prodotti vernicianti non dovrà venire effettuata su superfici umide; in esterno pertanto, salvo l'aggiunta di particolari prodotti, le stesse operazioni saranno sospese con tempo piovoso, nebbioso od in presenza di vento.

In ogni caso, le opere eseguite dovranno essere protette fino a completo essiccamento in profondità, dalle correnti d'aria, dalla polvere, dall'acqua, dal sole e da ogni causa che possa costituire origine di danno e di degenerazione in genere.

L'appaltatore dovrà adottare inoltre ogni precauzione e mezzo atti ad evitare spruzzi, sbavature e macchie di pitture, vernici, smalti sulle opere già eseguite (pavimenti, rivestimenti, zoccolatura, intonaci, infissi, terrazzi, ecc.) restando a carico dello stesso ogni lavoro o provvedimento necessari per l'eliminazione degli imbrattamenti, dei degradi nonché degli eventuali danni apportati.

La Direzione dei Lavori avrà la facoltà di ordinare, a cura e spese dell'Appaltatore, il rifacimento delle lavorazioni risultanti da esecuzione non soddisfacente e questo sia per difetto dei materiali impiegati, sia per non idonea preparazione delle superfici, per non corretta applicazione degli stessi, per mancanza di cautele o protezioni o per qualunque altra causa ascrivibile all'Appaltatore.

L'appaltatore dovrà procedere con immediatezza a tali rifacimenti, eliminando nel frattempo eventuali danni conseguenti dei quali rimane, in ogni caso ed a tutti gli effetti, unico responsabile.

In ogni caso le opere eseguite dovranno essere protette, fino al completo essiccamento, dalla polvere, dall'acqua e da ogni altra fonte di degradazione.

Tutti i componenti base, i solventi, i diluenti e gli altri prodotti usati dalle case produttrici per la preparazione delle forniture, dalla mano d'opera per l'applicazione e gli eventuali metodi di prova, dovranno essere conformi alla normativa vigente ed avere caratteristiche qualitative costanti confermate dai marchi di qualità.

Prima dell'applicazione di ogni successiva mano di pittura la mano precedente dovrà essere completamente essiccata o indurita e, inoltre, dovrà essere riparato ogni eventuale danneggiamento delle mani già applicate, utilizzando lo stesso tipo di pittura usato in precedenza.

La scelta dei colori è dovuta al criterio insindacabile della Direzione dei Lavori e non sarà ammessa alcuna distinzione tra colori ordinari e colori fini, dovendosi in ogni caso fornire i materiali più fini e delle migliori qualità.

Il colore di ogni mano di pittura dovrà essere diverso da quello della mano precedente per evitare di lasciare zone non pitturate e per controllare il numero delle passate che sono state applicate.

In caso di contestazione, qualora l'appaltatore non sia in grado di dare la dimostrazione del numero di passate effettuate, la decisione sarà a sfavore dell'appaltatore stesso. Comunque egli ha l'obbligo, dopo l'applicazione di ogni passata e prima di procedere all'esecuzione di quella successiva, di farsi rilasciare dal personale della Direzione dei Lavori una dichiarazione scritta.

Prima d'iniziare le opere da pittore, l'appaltatore ha inoltre l'obbligo di eseguire nei luoghi e con le modalità che gli saranno prescritti, i campioni dei vari lavori di rifinitura, sia per la scelta delle tinte che per il genere di esecuzione, e di ripeterli eventualmente con le varianti richieste, sino ad ottenere l'approvazione della Direzione dei Lavori.

Le opere di verniciatura su manufatti metallici saranno precedute da accurate operazioni di pulizia (nel caso di elementi esistenti) e rimozione delle parti ossidate; verranno quindi applicate almeno una mano di vernice protettiva ed un numero non inferiore a due mani di vernice del tipo e colore previsti fino al raggiungimento della completa uniformità della superficie.

Malta cementizia anticorrosiva bicomponente per la protezione dei ferri d'armatura

L'applicazione del prodotto avverrà con pennello in almeno due mani fino a coprire completamente il ferro con uno spessore di circa 2 mm.

I ferri di armatura dovranno essere liberi da calcestruzzo deteriorato, da sostanze grasse, dalla ruggine. A tale scopo potrà essere necessario eseguire una sabbiatura al fine di portare le armature allo stato di metallo bianco. Se ciò non fosse possibile, si procederà quanto meno ad accurata spazzolatura con mezzi meccanici o manuali.

Saranno comunque attuate puntualmente dall'appaltatore tutte le prescrizioni specifiche del prodotto fornite dall'azienda produttrice della malta impiegata, nonché le istruzioni operative impartite dalla Direzione Lavori.

Verniciature su legno. Per le opere in legno, la stuccatura ed imprimitura dovrà essere fatta con mastici adatti, e la levigatura e rasatura delle superfici dovrà essere perfetta.

Nelle opere di verniciatura eseguite su intonaco, oltre alle verifiche della consistenza del supporto ed alle successive fasi di preparazione si dovrà attendere un adeguato periodo, fissato dalla Direzione dei Lavori, di stagionatura degli intonaci; trascorso questo periodo si procederà all'applicazione di una mano di imprimitura (eseguita con prodotti speciali) o una mano di fondo più diluita alla quale seguiranno altre due mani di vernice del colore e caratteristiche fissate.

La tinteggiatura potrà essere eseguita, salvo altre prescrizioni, a pennello, a rullo, a spruzzo, ecc. in conformità con i modi fissati per ciascun tipo di lavorazione.

TEMPERA

Tinteggiatura a tempera di pareti e soffitti con finitura di tipo liscio o a buccia d'arancio a coprire interamente le superfici trattate, data a pennello o a rullo previa rasatura e stuccatura ed eventuale imprimitura a due o più mani.

TINTEGGIATURA LAVABILE

Tinteggiatura lavabile del tipo:

- a) a base di resine vinil-acriliche;
- b) a base di resine acriliche;

per pareti e soffitti con finitura di tipo liscio a coprire interamente le superfici trattate, data a pennello o a rullo previa rasatura e stuccatura ed eventuale imprimitura a due o più mani;

Tinteggiatura lavabile a base di smalti murali opachi resino-sintetici del tipo:

- a) pittura oleosa opaca;
- b) pittura oleoalchidica o alchidica lucida o satinata o acril-viniltuolenica;
- c) pitture uretaniche;

per pareti e soffitti con finitura di tipo liscio a coprire interamente le superfici trattate, data a pennello o a rullo previa rasatura e stuccatura ed eventuale imprimitura a due o più mani.

RESINE SINTETICHE

Dovranno essere composte dal 50% ca. di pigmento e dal 50% ca. di veicolo (legante +solvente), essere inodori, avere un tempo di essiccazione di 8 ore ca., essere perfettamente lavabili senza presentare manifestazioni di alterazione.

Nel caso di idropitture per esterno la composizione sarà del 40% ca. di pigmento e del 60% ca. di veicolo con resistenze particolari agli agenti atmosferici ed agli attacchi alcalini.

La tinteggiatura o rivestimento plastico murale rustico dovrà essere a base di resine sintetiche in emulsione con pigmenti e quarzi o granulato da applicare a superfici adeguatamente preparate e con una mano di fondo, data anche in più mani, per una quantità minima di kg 1,2/m² posta in opera secondo i modi seguenti:

- a) pennellata o rullata granulata per esterni;
- b) graffiata con superficie fine, massima granulometria 1,2 mm per esterni.

FONDI MINERALI

Tinteggiatura di fondi minerali assorbenti su intonaci nuovi o vecchi esterni nei centri storici, trattati con

colori minerali senza additivi organici ovvero liberati con un opportuno sverniciatore da pitture formanti pellicola, con colore a due componenti con legante di silicato di potassio puro (liquido ed incolore) ed il colore in polvere puramente minerale con pigmenti inorganici (per gruppi di colori contenenti una media percentuale più o meno elevata di ossidi pregiati), per consentire un processo di graduale cristallizzazione ed aggrappaggio al fondo senza formare pellicola, idrorepellente ed altamente traspirante con effetto superficiale simile a quello ottenibile con tinteggio a calce, resistente al calore, ai raggi ultravioletti ed ai fumi industriali, coprente, lavabile, resistente a solvente, inodore e non inquinante, fortemente alcalino, da applicare con pennello in tre mani previa preparazione del sottofondo.

VERNICIATURA CLS

Verniciatura protettiva di opere in calcestruzzo armato e non, poste all'esterno o all'interno liberate, con opportuno sverniciatore da eventuali pitture formanti pellicola mediante colore a base di silicati di potassio modificati (per gruppi di colori contenenti una media percentuale più o meno elevata di ossidi pregiati) e carichi minerali tali da consentire la reazione chimica con il sottofondo consolidandolo e proteggendolo dalla neutralizzazione (carbonatazione e solfatazione), idrorepellente e traspirante, resistente al calore, ai raggi ultravioletti ed ai fumi industriali, lavabile, resistente a solvente, inodore e non inquinante, fortemente alcalino, opaco come minerale, da applicare a pennello e/o a rullo in almeno tre mani previa preparazione del sottofondo.

PRIMER AL SILICONE

Applicazione di una mano di fondo di idrorepellente, a base di siliconi o silicati, necessario per il trattamento preliminare di supporti soggetti ad umidità da porre in opera a pennello o a rullo previa pulizia superficiale delle parti da trattare.

CONVERTITORE DI RUGGINE

Applicazione di convertitore di ruggine su strutture ed infissi di metallo mediante la posa in opera di due mani a pennello o a spruzzo di una resina copolimerica vinil-acrilica in soluzione acquosa lattiginosa, ininfiammabile, a bassa tossicità, rispondente inoltre al test spay salino di 500 ore con adesione al 95% se sottoposto a graffiatura a croce.

VERNICE ANTIRUGGINE

Verniciatura antiruggine di opere in ferro esterne già opportunamente trattate, con funzioni sia di strato a finire di vario colore sia di strato di fondo per successivi cicli di verniciatura, mediante l'applicazione di una resina composta da un copolimero vinil-acrilico con caratteristiche di durezza, flessibilità e resistenza agli urti, permeabilità al vapore d'acqua ed all'ossigeno di 15-25 gr/m²/mm/giorno, con un contenuto di ossido di ferro inferiore al 3%, non inquinante, applicabile a rullo, pennello ed a spruzzo su metalli ferrosi e non, in almeno due mani; verniciatura antiruggine di opere in ferro costituita da una mano di minio di piombo mescolato con piccole quantità di olio di lino cotto o realizzata con prodotto oleosintetico equivalente previa preparazione del sottofondo con carteggiatura, sabbiatura o pulizia completa del metallo stesso.

PITTURE MURALI CON RESINE PLASTICHE

Le pitture murali di questo tipo avranno come leganti delle resine sintetiche (polimeri cloro vinilici, ecc.) e solventi organici; avranno resistenza agli agenti atmosferici ed al deperimento in generale, avranno adeguate proprietà di aereazione e saranno di facile applicabilità.

RESINE EPOSSIDICHE

Verniciatura di opere in ferro con resine epossidiche bicomponenti (kg/m² 0,60) da applicare su superfici già predisposte in almeno due mani.

SMALTO OLEOSINTETICO

Avranno come componenti le resine sintetiche o naturali, pigmenti aggiuntivi, vari additivi e saranno forniti in confezione sigillata con tutte le indicazioni sulla composizione e sulle modalità d'uso. Le caratteristiche dovranno essere quelle previste dalle norme già citate e dovranno, inoltre, garantire la durabilità, la stabilità dei colori, la resistenza agli agenti atmosferici, ecc. Verniciatura con smalto oleo sintetico, realizzata con componenti (olio e resine sintetiche con percentuali adeguate dei vari elementi) a basso contenuto di tossicità, da utilizzare su opere in ferro mediante applicazione a pennello in almeno due mani su superfici precedentemente trattate anche con vernice antiruggine. I tempi di essiccazione saranno intorno alle 6 ore.

IMPREGNANTE PER LEGNO

Verniciatura per opere in legno con impregnante a diversa tonalità o trasparente da applicare su superfici precedentemente preparate in una prima mano maggiormente diluita con idoneo solvente ed una seconda

mano con minor quantità di solvente ed un intervallo di tempo minimo tra le due mani di almeno 8-10 ore.

Barriera protettiva antigraffiti per superfici esterne

L'applicazione del prodotto è possibile con lavorazione a pennello, a rullo ovvero con pistola a spruzzo o con airless.

Il supporto su cui applicare la barriera dovrà essere pulito, privo di polvere, sporcizia, grassi, oli ed efflorescenze. Se necessario si dovranno utilizzare metodi di rimozione con sabbiatura, idrosabbiatura o acqua in pressione, a seconda della superficie da trattare.

La barriera applicata si dovrà trasformare quindi in una pellicola che non deve modificare in modo percettibile la superficie, ma permettere di intervenire per rimuovere i graffiti eventualmente eseguiti, con idropulitrice ad acqua calda.

Tutti i prodotti e/o materiali di cui al presente articolo, qualora possano essere dotati di marcatura CE secondo la normativa tecnica vigente, dovranno essere muniti di tale marchio.

Art. 6.15
ESECUZIONE DI COPERTURE CONTINUE (PIANE)

1) Si intendono per coperture continue quelle in cui la tenuta all'acqua è assicurata indipendentemente dalla pendenza della superficie di copertura.

Esse si intendono convenzionalmente suddivise nelle seguenti categorie:

- copertura senza elemento termoisolante, con strato di ventilazione oppure senza;
- copertura con elemento termoisolante, con strato di ventilazione oppure senza strato di ventilazione.

2) Quando non è diversamente descritto negli altri documenti progettuali (o quando questi non sono sufficientemente dettagliati) si intende che ciascuna delle categorie sopracitate sarà composta dai seguenti strati funzionali (definiti secondo le norme UNI 8178).

Nelle soluzioni costruttive uno strato può assolvere ad una o più funzioni.

a) La copertura non termoisolata non ventilata avrà quali strati di elementi fondamentali:

- l'elemento portante con funzioni strutturali;
- lo strato di pendenza con funzione di portare la pendenza della copertura al valore richiesto;
- l'elemento di tenuta all'acqua con funzione di realizzare la prefissata impermeabilità all'acqua meteorica e di resistere alle sollecitazioni dovute all'ambiente esterno;
- lo strato di protezione con funzione di limitare le alterazioni dovute ad azioni meccaniche, fisiche, chimiche e/o con funzione decorativa.

b) La copertura ventilata ma non termoisolata avrà quali strati ed elementi fondamentali:

- l'elemento portante;
- lo strato di ventilazione con funzione di contribuire al controllo del comportamento igrotermico delle coperture attraverso ricambi d'aria naturali o forzati;
- strato di pendenza (se necessario);
- elemento di tenuta all'acqua;
- strato di protezione.

c) La copertura termoisolata non ventilata avrà quali strati ed elementi fondamentali:

- l'elemento portante;
- strato di pendenza;
- strato di schermo o barriera al vapore con funzione di impedire (schermo) o di ridurre (barriera) il passaggio del vapore d'acqua e per controllare il fenomeno della condensa;
- elemento di tenuta all'acqua;
- elemento termoisolante con funzione di portare al valore richiesto la resistenza termica globale della copertura;
- strato filtrante;
- strato di protezione.

d) La copertura termoisolata e ventilata avrà quali strati ed elementi fondamentali:

- l'elemento portante con funzioni strutturali;
- l'elemento termoisolante;
- lo strato di irrigidimento o supporto con funzione di permettere allo strato sottostante di sopportare i carichi previsti;
- lo strato di ventilazione;
- l'elemento di tenuta all'acqua;
- lo strato filtrante con funzione di trattenere il materiale trasportato dalle acque meteoriche;
- lo strato di protezione.

e) La presenza di altri strati funzionali (complementari) eventualmente necessari perché dovuti alla soluzione costruttiva scelta, dovrà essere coerente con le indicazioni delle UNI 8178 sia per quanto riguarda i materiali utilizzati sia per quanto riguarda la collocazione rispetto agli altri strati nel sistema di copertura.

3) Per la realizzazione degli strati si utilizzeranno i materiali indicati nel progetto; ove non sia specificato in dettaglio nel progetto od a suo completamento si rispetteranno le prescrizioni seguenti:

- per l'elemento portante, a seconda della tecnologia costruttiva adottata, si farà riferimento alle prescrizioni già date nel presente capitolato sui calcestruzzi, strutture metalliche, sulle strutture miste acciaio calcestruzzo, sulle strutture o prodotti di legno, ecc.;
- per l'elemento termoisolante si farà riferimento all'articolo sui prodotti per isolamento termico ed inoltre si curerà che nella posa in opera siano realizzate correttamente le giunzioni, siano curati i punti particolari, siano assicurati adeguati punti di fissaggio e/o garantita una mobilità termoigrometrica rispetto allo stato contiguo;

- per lo strato di irrigidimento (o supporto), a seconda della soluzione costruttiva impiegata e del materiale, si verificherà la sua capacità di ripartire i carichi, la sua resistenza alle sollecitazioni meccaniche che deve trasmettere e la durabilità nel tempo;
 - lo strato di ventilazione sarà costituito da una intercapedine d'aria avente aperture di collegamento con l'ambiente esterno, munite di griglie, aeratori, ecc. capaci di garantire adeguato ricambio di aria, ma limitare il passaggio di piccoli animali e/o grossi insetti;
 - lo strato di tenuta all'acqua sarà realizzato, a seconda della soluzione costruttiva prescelta, con membrane in fogli o prodotti fluidi da stendere in sito fino a realizzare uno strato continuo.
- a) Le caratteristiche delle membrane sono quelle indicate all'articolo prodotti per impermeabilizzazione e per coperture piane. In fase di posa si dovrà curare: la corretta realizzazione dei giunti utilizzando eventualmente i materiali ausiliari (adesivi, ecc.), le modalità di realizzazione previste dal progetto e/o consigliate dal produttore nella sua documentazione tecnica, ivi incluse le prescrizioni sulle condizioni ambientali (umidità, temperature, ecc.) e di sicurezza. Attenzione particolare sarà data all'esecuzione dei bordi, punti particolari, risvolti, ecc. ove possono verificarsi infiltrazioni sotto lo strato.
- b) Le caratteristiche dei prodotti fluidi e/o in pasta sono quelle indicate nell'articolo prodotti per impermeabilizzazione e per coperture piane. In fase di posa si dovrà porre cura nel seguire le indicazioni del progetto e/o del fabbricante allo scopo di ottenere strati uniformi e dello spessore previsto, che garantiscano continuità anche nei punti particolari quali risvolti, asperità, elementi verticali (camini, aeratori, ecc.).

Sarà curato inoltre che le condizioni ambientali (temperatura, umidità, ecc.) od altre situazioni (presenza di polvere, tempi di maturazione, ecc.) siano rispettate per favorire una esatta rispondenza del risultato finale alle ipotesi di progetto.

- Lo strato filtrante, quando previsto, sarà realizzato, a seconda della soluzione costruttiva prescelta, con fogli di nontessuto sintetico od altro prodotto adatto accettato dalla Direzione dei Lavori. Sarà curata la sua corretta collocazione nel sistema di copertura e la sua congruenza rispetto all'ipotesi di funzionamento con particolare attenzione rispetto a possibili punti difficili.
- Lo strato di protezione, sarà realizzato secondo la soluzione costruttiva indicata dal progetto.
- I materiali (verniciature, granigliature, lamine, ghiaietto, ecc.) risponderanno alle prescrizioni previste nell'articolo loro applicabile. Nel caso di protezione costituita da pavimentazione quest'ultima sarà eseguita secondo le indicazioni del progetto e/o secondo le prescrizioni previste per le pavimentazioni curando che non si formino incompatibilità meccaniche, chimiche, ecc. tra la copertura e la pavimentazione sovrastante.
- Lo strato di pendenza è solitamente integrato in altri strati, pertanto si rinvia per i materiali allo strato funzionale che lo ingloba. Per quanto riguarda la realizzazione si curerà che il piano (od i piani) inclinato che lo concretizza abbia corretto orientamento verso eventuali punti di confluenza e che nel piano non si formino avvallamenti più o meno estesi che ostacolano il deflusso dell'acqua. Si cureranno inoltre le zone raccordate all'incontro con camini, aeratori, ecc.
- Lo strato di barriera o schermo al vapore sarà realizzato con membrane di adeguate caratteristiche (vedere articolo prodotti per impermeabilizzazione e per coperture piane). Nella fase di posa sarà curata la continuità dello strato fino alle zone di sfogo (bordi, aeratori, ecc.), inoltre saranno seguiti gli accorgimenti già descritti per lo strato di tenuta all'acqua.
- Per gli altri strati complementari riportati nelle norme UNI 8178 si dovranno adottare soluzioni costruttive che impieghino uno dei materiali ammessi dalla norma stessa. Il materiale prescelto dovrà rispondere alle prescrizioni previste nell'articolo di questo capitolato ad esso applicabile.

Per la realizzazione in opera si seguiranno le indicazioni del progetto e/o le indicazioni fornite dal produttore ed accettate dalla Direzione dei Lavori, ivi comprese quelle relative alle condizioni ambientali e/o le precauzioni da seguire nelle fasi di cantiere.

4) La Direzione dei Lavori per la realizzazione delle coperture piane opererà come segue:

- a) nel corso dell'esecuzione dei lavori (con riferimento ai tempi ed alle procedure) verificherà l'adozione dei criteri per la sicurezza degli operatori e che i materiali impiegati e le tecniche di posa siano effettivamente quelle prescritte ed inoltre, almeno per gli strati più significativi, verificherà che il risultato finale sia coerente con le prescrizioni di progetto e comunque con la funzione attribuita all'elemento o strato considerato.

In particolare verificherà: il collegamento tra gli strati; la realizzazione dei giunti/sovrapposizioni (per gli strati realizzati con pannelli, fogli ed in genere con prodotti preformati); la esecuzione accurata dei bordi e dei punti particolari. Ove sono richieste lavorazioni in sito verificherà con semplici metodi da cantiere:

- le resistenze meccaniche (portate, punzonamenti, resistenze a flessione);
- adesioni o connessioni fra strati (o quando richiesta l'esistenza di completa separazione);
- la tenuta all'acqua, all'umidità, ecc.

- b) A conclusione dell'opera eseguirà prove (anche solo localizzate) di funzionamento formando battenti di acqua, condizioni di carico, di punzonamento, ecc. che siano significativi delle ipotesi previste dal progetto o dalla realtà.
- Avrà cura di far aggiornare e raccogliere i disegni costruttivi più significativi unitamente alla descrizione e/o schede tecniche dei prodotti impiegati (specialmente quelli non visibili ad opera ultimata) e le prescrizioni attinenti la successiva manutenzione.

Art. 6.16
ESECUZIONE DI COPERTURE DISCONTINUE (A FALDA)

1) Si intendono per coperture discontinue (a falda) quelle in cui l'elemento di tenuta all'acqua assicura la sua funzione solo per valori della pendenza maggiori di un minimo, che dipende prevalentemente dal materiale e dalla conformazione dei prodotti.

Esse si intendono convenzionalmente suddivise nelle seguenti categorie:

- coperture senza elemento termoisolante, con strato di ventilazione oppure senza;
- coperture con elemento termoisolante, con strato di ventilazione oppure senza.

2) La progettazione, l'esecuzione e la manutenzione di coperture realizzate con tegole di laterizio o calcestruzzo dovranno essere conformi a quanto indicato nella norma UNI 9460.

Quando non è diversamente descritto negli altri documenti progettuali (o quando questi non sono sufficientemente dettagliati), si intende che ciascuna delle categorie sopracitate sarà composta dai seguenti strati funzionali (definiti secondo le norme UNI 8178).

Nelle soluzioni costruttive uno strato può assolvere ad una o più funzioni.

a) La copertura non termoisolata e non ventilata avrà quali strati ed elementi fondamentali:

- l'elemento portante: con funzione di sopportare i carichi permanenti ed i sovraccarichi della copertura;
- strato di pendenza: con funzione di portare la pendenza al valore richiesto (questa funzione è sempre integrata in altri strati);
- elemento di supporto: con funzione di sostenere gli strati ad esso appoggiati (e di trasmettere la forza all'elemento portante);
- elemento di tenuta: con funzione di conferire alle coperture una prefissata impermeabilità all'acqua meteorica e di resistere alle azioni meccaniche-fisiche e chimiche indotte dall'ambiente esterno e dall'uso.

b) La copertura non termoisolata e ventilata avrà quali strati ed elementi funzionali:

- lo strato di ventilazione, con funzione di contribuire al controllo delle caratteristiche igrotermiche attraverso ricambi d'aria naturali o forzati;
- strato di pendenza (sempre integrato);
- l'elemento portante;
- l'elemento di supporto;
- l'elemento di tenuta.

c) La copertura termoisolata e non ventilata avrà quali strati ed elementi fondamentali:

- l'elemento termoisolante, con funzione di portare al valore richiesto la resistenza termica globale della copertura;
- lo strato di pendenza (sempre integrato);
- l'elemento portante;
- lo strato di schermo al vapore o barriera al vapore: con funzione di impedire (schermo) o di ridurre (barriera) il passaggio del vapore d'acqua e per controllare il fenomeno della condensa;
- l'elemento di supporto;
- l'elemento di tenuta.

d) La copertura termoisolata e ventilata avrà quali strati ed elementi fondamentali:

- l'elemento termoisolante;
- lo strato di ventilazione;
- lo strato di pendenza (sempre integrato);
- l'elemento portante;
- l'elemento di supporto;
- l'elemento di tenuta.

e) La presenza di altri strati funzionali (complementari) eventualmente necessari perché dovuti alla soluzione costruttiva scelta dovrà essere coerente con le indicazioni delle UNI 8178 sia per quanto riguarda i materiali utilizzati sia per quanto riguarda la collocazione nel sistema di copertura.

3) Per la realizzazione degli strati si utilizzeranno i materiali indicati nel progetto e/o dalla Direzione Lavori ad opera di posatori con conoscenze, abilità e competenze conformi alla norma UNI 11418-1, e ove non sia specificato in dettaglio nel progetto od a suo complemento si rispetteranno le prescrizioni seguenti:

- Per l'elemento portante a seconda della tecnologia costruttiva adottata, si farà riferimento alle prescrizioni già date nel presente capitolato sui calcestruzzi, strutture metalliche, sulle strutture miste acciaio calcestruzzo, sulle strutture o prodotti di legno, ecc.;
- Per l'elemento termoisolante si farà riferimento all'articolo sui prodotti per isolamento termico ed

inoltre si curerà che nella posa in opera siano realizzate correttamente le giunzioni, siano curati i punti particolari, siano assicurati adeguati punti di fissaggio e/o garantita una mobilità termoigrometrica rispetto allo stato contiguo;

- Per l'elemento di supporto a seconda della tecnologia costruttiva adottata si farà riferimento alle prescrizioni già date nel presente capitolato su prodotti di legno, malte di cemento, profilati metallici, getti di calcestruzzo, elementi preformati di base di materie plastiche. Si verificherà durante l'esecuzione la sua rispondenza alle prescrizioni del progetto, l'adeguatezza nel trasmettere i carichi all'elemento portante nel sostenere lo strato sovrastante.
- L'elemento di tenuta all'acqua sarà realizzato con i prodotti previsti dal progetto e che rispettino anche le prescrizioni previste nell'articolo sui prodotti per coperture discontinue.
- In fase di posa si dovrà curare la corretta realizzazione dei giunti e/o le sovrapposizioni, utilizzando gli accessori (ganci, viti, ecc.) e le modalità esecutive previste dal progetto e/o consigliate dal produttore nella sua documentazione tecnica, ed accettate dalla Direzione dei Lavori, ivi incluse le prescrizioni sulle condizioni ambientali (umidità, temperatura, ecc.) e di sicurezza.
- Attenzione particolare sarà data alla realizzazione dei bordi, punti particolari e comunque ove è previsto l'uso di pezzi speciali ed il coordinamento con opere di completamento e finitura (scossaline, gronde, colmi, camini, ecc.).
- Lo strato di ventilazione sarà costituito da una intercapedine d'aria avente aperture di collegamento con l'ambiente esterno, munite di griglie, aeratori, ecc. capaci di garantire adeguato ricambio di aria, ma limitare il passaggio di piccoli animali e/o grossi insetti; inoltre nel caso di coperture con tegole posate su elemento di supporto discontinuo, la ventilazione può essere costituita dalla somma delle microventilazioni sottotegola.
- Lo strato di schermo al vapore o barriera al vapore sarà realizzato con membrane di adeguate caratteristiche (vedere articolo prodotti per impermeabilizzazione e per coperture piane). Nella fase di posa sarà curata la continuità dello strato fino alle zone di sfogo (bordi, aeratori, ecc.), inoltre saranno seguiti gli accorgimenti già descritti per lo strato di tenuta all'acqua.
- Per gli altri strati complementari il materiale prescelto dovrà rispondere alle prescrizioni previste nell'articolo di questo capitolato ad esso applicabile. Per la realizzazione in opera si seguiranno le indicazioni del progetto e/o le indicazioni fornite dal produttore, ed accettate dalla Direzione dei Lavori, ivi comprese quelle relative alle condizioni ambientali e/o precauzioni da seguire nelle fasi di cantiere.

4) La Direzione dei Lavori per la realizzazione delle coperture discontinue (a falda) opererà come segue:

- a) Nel corso dell'esecuzione dei lavori, con riferimento ai tempi ed alle procedure, verificherà l'adozione dei criteri per la sicurezza degli operatori, la conformità alla norma UNI 9460 e che i materiali impiegati e le tecniche di posa siano effettivamente quelle prescritte ed inoltre almeno per gli strati più significativi verificherà che il risultato finale sia coerente con le prescrizioni di progetto e comunque con la funzione attribuita all'elemento o strato considerato.

In particolare verificherà i collegamenti tra gli strati, la realizzazione dei giunti/sovrapposizioni dei singoli prodotti costituenti uno strato, l'esecuzione accurata dei bordi e dei punti particolari ove sono richieste lavorazioni in sito. Per quanto applicabili verificherà con semplici metodi da cantiere le resistenze meccaniche (portate, punzonamenti, resistenza a flessione, ecc.), la impermeabilità dello strato di tenuta all'acqua, la continuità (o discontinuità) degli strati, ecc.

- b) A conclusione dell'opera eseguirà prove (anche solo localizzate) per verificare la tenuta all'acqua, condizioni di carico (frecce), resistenza ad azioni localizzate e quanto altro può essere verificato direttamente in sito a fronte delle ipotesi di progetto. Avrà cura di far aggiornare e raccogliere i disegni costruttivi unitamente alla descrizione e/o schede tecniche dei prodotti impiegati (specialmente quelli non visibili ad opera ultimata) e le prescrizioni attinenti la successiva manutenzione.

Art. 6.17

OPERE DI IMPERMEABILIZZAZIONE

Si intendono per opere di impermeabilizzazione quelle che servono a limitare (o ridurre entro valori prefissati) il passaggio di acqua (sotto forma liquida o gassosa) attraverso una parte dell'edificio (pareti, fondazioni, pavimenti controterra, ecc.) o comunque lo scambio igrometrico tra ambienti.

Esse si dividono in:

- impermeabilizzazioni costituite da strati continui (o discontinui) di prodotti;
- impermeabilizzazioni realizzate mediante la formazione di intercapedini ventilate.

Per la realizzazione delle diverse categorie si utilizzeranno i materiali e le modalità indicate negli altri documenti progettuali; ove non siano specificate in dettaglio nel progetto od a suo completamento si rispetteranno le prescrizioni seguenti:

- a) per le soluzioni che adottino **membrane** in foglio o rotolo si sceglieranno i prodotti che per resistenza meccanica a trazione, agli urti ed alla lacerazione meglio si prestano a sopportare l'azione del materiale di rinterro (che comunque dovrà essere ricollocato con le dovute cautele) le resistenze predette potranno essere raggiunte mediante strati complementari e/o di protezione ed essere completate da soluzioni adeguate per ridurre entro limiti accettabili, le azioni di insetti, muffe, radici e sostanze chimiche presenti nel terreno.
Inoltre durante la realizzazione si curerà che i risvolti, punti di passaggio di tubazioni, ecc. siano accuratamente eseguiti onde evitare sollecitazioni localizzate o provocare distacchi e punti di infiltrazione;
- b) per le soluzioni che adottano **prodotti rigidi** in lastre, fogli sagomati e similari (con la formazione di interspazi per la circolazione di aria) si opererà, come indicato nel comma a) circa la resistenza meccanica. Per le soluzioni ai bordi e nei punti di attraversamento di tubi, ecc. si eseguirà con cura la soluzione adottata in modo da non costituire punti di infiltrazione e di debole resistenza meccanica;
- c) per le soluzioni che adottano **intercapedini** di aria si curerà la realizzazione della parete più esterna (a contatto con il terreno) in modo da avere continuità ed adeguata resistenza meccanica. Al fondo dell'intercapedine si formeranno opportuni drenaggi dell'acqua che limitino il fenomeno di risalita capillare nella parete protetta;
- d) per le soluzioni che adottano **prodotti applicati fluidi** od in pasta si sceglieranno prodotti che possiedano caratteristiche di impermeabilità ed anche di resistenza meccanica (urti, abrasioni, lacerazioni). Le resistenze predette potranno essere raggiunte mediante strati complementari e/o di protezione ed essere completate da soluzioni adeguate per ottenere valori accettabili di resistenza ad agenti biologici quali radici, insetti, muffe, ecc. nonché di resistenza alle possibili sostanze chimiche presenti nel terreno.
Durante l'esecuzione si curerà la corretta esecuzione di risvolti e dei bordi, nonché dei punti particolari quali passaggi di tubazioni, ecc. in modo da evitare possibili zone di infiltrazione e/o distacco. La preparazione del fondo, l'eventuale preparazione del prodotto (miscelazioni, ecc.), le modalità di applicazione, ivi comprese le condizioni ambientali (temperatura ed umidità), e quelle di sicurezza saranno quelle indicate dal Produttore nella sua documentazione tecnica ed accettate dalla Direzione dei Lavori.

Per le impermeabilizzazioni di elementi verticali (con risalita d'acqua) si eseguiranno strati impermeabili (o drenanti) che impediscano o riducano al minimo il passaggio di acqua per capillarità, ecc. Gli strati si eseguiranno con fogli, prodotti spalmati, malte speciali, ecc., curandone la continuità e la collocazione corretta nell'elemento. L'utilizzo di estrattori di umidità per murature, malte speciali ed altri prodotti similari, sarà ammesso solo con prodotti di provata efficacia ed osservando scrupolosamente le indicazioni del progetto e del produttore per la loro realizzazione.

In alternativa all'utilizzo di membrane impermeabili bituminose, qualora progettualmente previsto o espressamente indicato dalla Direzione Lavori, sarà possibile utilizzare prodotti specifici per l'impermeabilizzazione posti in opera mediante stesura a spatola o a spruzzo con intonacatrice, costituiti da **malta bicomponente elastica a base cementizia**, inerti selezionati a grana fine, fibre sintetiche e speciali resine acriliche in dispersione acquosa.

L'appaltatore avrà cura di osservare scrupolosamente le prescrizioni indicate dal produttore su scheda tecnica relativamente a modalità di applicazione, conservazione, ecc.

Qualora sul sottofondo cementizio si preveda la formazione di microfessurazioni da assestamento si dovrà interporre, tra il primo ed il secondo strato, una rete in fibra di vetro alcali resistente di maglia idonea.

Allo stato indurito il prodotto dovrà mantenersi stabilmente elastico in tutte le condizioni ambientali ed essere totalmente impermeabile all'acqua fino alla pressione positiva di 1,5 atmosfere e all'aggressione chimica di sali disgelanti, solfati, cloruri ed anidride carbonica.

L'adesione del prodotto, inoltre, dovrà essere garantita dal produttore su tutte le superfici in calcestruzzo, muratura e ceramica purché solide e pulite.

Le superfici da trattare quindi, dovranno essere perfettamente pulite, prive di lattime di cemento, parti friabili o tracce di polvere, grassi e oli disarmanti. Qualora le strutture da impermeabilizzare e proteggere fossero degradate, bisognerà procedere preventivamente alla rimozione delle parti inidonee mediante demolizione manuale o meccanica e ripristinarne la continuità con idoneo massetto cementizio sigillante.

In prossimità dei giunti di dilatazione e del raccordo tra le superfici orizzontali e verticali dovrà essere impiegato un apposito nastro in tessuto sintetico gommato o in cloruro di polivinile saldabile a caldo.

Il prodotto impermeabilizzante applicato ed indurito, dovrà infine consentire l'eventuale successiva posa di rivestimenti ceramici o di altro tipo.

La Direzione dei Lavori per la realizzazione delle opere di impermeabilizzazione opererà come segue:

a) Nel corso dell'esecuzione dei lavori, con riferimento ai tempi ed alle procedure, verificherà via via che i materiali impiegati e le tecniche di posa siano effettivamente quelle prescritte ed inoltre, almeno per gli strati più significativi, verificherà che il risultato finale sia coerente con le prescrizioni di progetto e comunque con la funzione attribuita all'elemento o strato considerato.

In particolare verificherà i collegamenti tra gli strati, la realizzazione di giunti/sovrapposizioni dei singoli prodotti costituenti uno strato, l'esecuzione accurata dei bordi e dei punti particolari ove sono richieste lavorazioni in sito. Per quanto applicabili verificherà con semplici metodi da cantiere le resistenze meccaniche (punzonamenti, resistenza a flessione, ecc.) la impermeabilità dello strato di tenuta all'acqua, le continuità (o discontinuità) degli strati, ecc.

b) A conclusione dell'opera eseguirà prove (anche solo localizzate) per verificare le resistenze ad azioni meccaniche localizzate, la interconnessione e compatibilità con altre parti dell'edificio e con eventuali opere di completamento.

Avrà cura di far aggiornare e raccogliere i disegni costruttivi unitamente alla descrizione e/o schede tecniche dei prodotti impiegati (specialmente quelli non visibili ad opera ultimata) e le prescrizioni attinenti la successiva manutenzione.

Art. 6.18 OPERE DA LATTONIERE

I manufatti ed i lavori in genere in lamiera in acciaio (nera o zincata), di zinco, di rame, di piombo, di ottone, di alluminio o di altri metalli, o di materiale plastico, dovranno essere delle dimensioni e delle forme richieste, lavorati con la massima precisione ed a perfetta finitura.

Detti lavori saranno dati in opera, salvo diversa disposizione, completi di ogni accessorio necessario al loro perfetto funzionamento, nonché completi di pezzi speciali e sostegni di ogni genere.

Il collocamento in opera comprenderà altresì ogni occorrente prestazione muraria ed ancora il lavoro completo di verniciatura protettiva, da eseguire secondo prescrizione e ove necessario.

Le giunzioni dei pezzi saranno effettuate mediante chiodature, ribattiture, rivettature, aggraffature, saldature, incollature o con sistemi combinati, sulla base di quanto disposto in particolare dalla Direzione dei Lavori ed in conformità ai campioni che dovranno essere presentati per l'approvazione.

L'appaltatore inoltre, ha l'obbligo di presentare preventivamente alla Direzione dei Lavori un campione delle opere ordinate, affinché venga accettato o vi possano essere apportate modifiche che la stessa riterrà opportune prima dell'inizio delle opere stesse, senza che queste vengano ad alterare i prezzi stabiliti ed i patti contrattuali.

Per tratti di notevole lunghezza o in corrispondenza di giunti sul supporto dovranno essere predisposti opportuni giunti di dilatazione.

In presenza di contatto fra materiali metallici diversi occorrerà evitare la formazione di correnti galvaniche che possono generare fenomeni di corrosione dei manufatti stessi.

Tutti i prodotti e/o materiali di cui al presente articolo, qualora possano essere dotati di marcatura CE secondo la normativa tecnica vigente, dovranno essere muniti di tale marchio.

CAPITOLO 7

ELIMINAZIONE BARRIERE ARCHITETTONICHE

7.1 Generalità e normativa

La legislazione italiana ed europea ha da tempo regolamentato la progettazione di nuovi edifici e la riqualificazione o rifunzionalizzazione di quelli esistenti, in assenza di barriere, per rendere fruibile lo spazio urbano ed edilizio anche alle persone con mobilità ridotta.

In relazione alle finalità riportate nelle norme, devono essere contemplati tre livelli di qualità dello spazio costruito:

- **l'accessibilità**: il livello più alto poiché consente subito la totale fruizione;
- **la visitabilità**: il livello di accessibilità limitato a una parte dell'edificio o delle unità immobiliari, che consente, comunque, ogni tipo di relazione fondamentale anche alla persona con ridotta o impedita capacità motoria o sensoriale;
- **l'adattabilità**: il livello ridotto di qualità, tuttavia modificabile, per originaria previsione progettuale, di trasformazione in livello di accessibilità.

Quindi per conseguire la completa accessibilità e fruibilità dell'edificio è importante adottare le giuste soluzioni di alcuni punti-chiave quali, ad esempio, l'accesso, i collegamenti verticali e orizzontali nonché la dotazione di adeguati servizi igienici.

Le principali norme e linee guida in favore dell'eliminazione delle barriere architettoniche, sono contenute nei seguenti dispositivi legislativi e norme:

- Decreto del Presidente della Repubblica 24 luglio 1996, n. 503 "Regolamento recante norme per l'eliminazione delle barriere architettoniche negli edifici, spazi e servizi pubblici";
- Decreto Ministeriale - Ministero dei Lavori Pubblici 14 giugno 1989, n. 236. "Prescrizioni tecniche necessarie a garantire l'accessibilità, l'adattabilità e la visitabilità degli edifici privati e di edilizia residenziale pubblica sovvenzionata e agevolata, ai fini del superamento e dell'eliminazione delle barriere architettoniche";
- Legge 9 gennaio 1989, n. 13 "Disposizioni per favorire il superamento e l'eliminazione delle barriere architettoniche negli edifici privati";
- Norma UNI/PdR 24 "Abbattimento barriere architettoniche - Linee guida per la riprogettazione del costruito in ottica universal design".

7.2 Infissi esterni ed interni per i disabili

Le porte di accesso agli edifici

Le porte disposte su percorsi d'ingresso dovranno consentire e facilitare il passaggio di persone disabili ed essere utilizzate da persone con mobilità ridotta.

Le porte di accesso di ogni edificio dovranno essere facilmente manovrabili, di tipo e luce netta tali da consentire un transito comodo anche da parte di persona su sedia a ruote.

Il vano della porta e gli spazi antistanti e retrostanti dovranno essere complanari, e adeguatamente dimensionati sia per le manovre con la sedia a ruote, sia rispetto al tipo di apertura. Per dimensioni, posizionamento, e manovrabilità la porta sarà tale da consentire un'agevole apertura della/e ante da entrambi i lati di utilizzo.

Le porte battenti e le porte automatiche dovranno poter essere utilizzate senza pericolo. La durata dell'apertura di una porta automatica dovrà permettere il passaggio delle persone a mobilità ridotta.

Il sistema di rilevamento delle persone deve essere regolato in modo da aprire la porta rapidamente e realizzato per individuare individui di ogni taglia.

Le porte internamente a vetri dovranno essere facilmente individuabili sia da aperte sia da chiuse dalle persone ipovedenti di tutte le taglie e creare impedimenti visuali, mediante l'uso di elementi visivi a contrasto, incollati, dipinti, incisi o intarsiati nel vetro.

Porte interne

Per le porte interne sono suggerite, se non diversamente disposto dal progetto esecutivo e dalla DL, porte scorrevoli o similari purché di facile manovrabilità e che non rappresentino intralcio e non richiedano grossi sforzi di apertura. Sono da evitare i meccanismi di ritorno automatico, nel caso non prevedano sistemi di fermo a fine corsa.

Ogni porta deve avere un angolo di apertura almeno pari a 90°.

La larghezza del passaggio utile dovrà essere misurata tra il battente aperto a 90° e il telaio della porta, maniglia non compresa, e sarà normalmente pari a:

- 0,83 m per una porta da 0,90 m;
- 0,77 m per una porta da 0,80 m.

Comunque dovranno essere poste in opera porte la cui larghezza della singola anta non sia superiore a 120

cm, e gli eventuali vetri siano collocati a un'altezza di almeno 40 cm dal piano del pavimento.

Le maniglie delle porte dovranno essere facilmente impugnate in posizione in piedi e seduto, per cui la loro altezza dovrà essere compresa tra 85 e 95 cm, quella consigliata è di 90 cm.

L'estremità delle maniglie delle porte dovrà essere situata a oltre 0,40 m da un angolo rientrante o da un altro ostacolo all'avanzamento di una sedia a rotelle. Sono da preferire maniglie del tipo a leva opportunamente arrotondate.

L'estensione della maniglia sarà una soluzione realizzabile ma bisognerà comunque verificare che lo sforzo all'apertura sia inferiore a 50 N nel punto di presa della maniglia, in presenza o meno di un dispositivo con chiusura automatica.

Infissi esterni

Dovranno essere installate finestre che garantiscano una buona visibilità sia a chi è costretto in posizione sdraiata, sia a chi, in carrozzella, osserva l'ambiente esterno da una posizione più bassa.

La soglia tra balcone e ambiente interno non deve avere un dislivello tale da costituire ostacolo al passaggio di una persona su sedia a ruote.

Non sarà possibile installare porte-finestre con traversa orizzontale a pavimento avente un'altezza tale da impedire il transito di una sedia a ruote.

I serramenti con ante a scorrimento orizzontale dovranno essere facilmente manovrati da tutte le persone a condizione che il movimento non richieda una forza superiore ad 8 Kg e la maniglia sia situata ad un'altezza adeguata alle persone in carrozzina.

Gli infissi aventi ante a bilico o vasistas dovranno essere facilmente manovrate da tutte le persone purché non sia necessario un movimento violento, non sia prevista un'inclinazione eccessiva e l'eventuale meccanismo a leva sia azionabile da adeguata altezza.

L'altezza delle maniglie o dispositivo di comando, dovrà essere compresa tra cm. 100 e 130 (si consigliano 115 cm).

La maniglia dovrà essere a leva; in esigenza di maggiore forza si consiglia una maniglia a leva con movimento verticale.

Si dovranno predisporre dei comandi a distanza per eventuali finestre più alte o dei sistemi di apertura automatica.

Art. 7.3

SERVIZI IGIENICI PER DISABILI

7.3.1 Generalità e normativa

Al fine di consentire un migliore utilizzo dei servizi igienici da parte di tutti e in particolar modo ai disabili, la legislazione italiana ha stabilito un dettagliato elenco di prescrizioni alle quali riferirsi per tutte le nuove costruzioni interessate dalla legge, nonché per quelle sottoposte a ristrutturazione.

Per i servizi igienici destinati agli ambienti pubblici valgono le norme contenute DM n. 236/1989, per cui deve essere prevista l'accessibilità ad almeno un wc ed un lavabo per ogni nucleo di servizi installato.

All'interno degli edifici destinati all'edilizia residenziale privata e pubblica, nei servizi igienici dovranno essere garantite le manovre di una sedia a ruote necessarie per l'utilizzazione degli apparecchi sanitari, ed in particolare:

- lo spazio necessario per l'accostamento laterale della sedia a ruote alla tazza e, ove presenti, al bidet, alla doccia, alla vasca da bagno, al lavatoio, alla lavatrice;
- lo spazio necessario per l'accostamento frontale della sedia a ruote al lavabo, che deve essere del tipo a mensola.

Le principali norme e linee guida per la progettazione e l'esecuzione dei servizi igienici destinati ai disabili sono contenute nei seguenti dispositivi legislativi:

- Decreto del Presidente della Repubblica 24 luglio 1996, n. 503 "Regolamento recante norme per l'eliminazione delle barriere architettoniche negli edifici, spazi e servizi pubblici";
- Decreto Ministeriale - Ministero dei Lavori Pubblici 14 giugno 1989, n. 236. "Prescrizioni tecniche necessarie a garantire l'accessibilità, l'adattabilità e la visitabilità degli edifici privati e di edilizia residenziale pubblica sovvenzionata e agevolata, ai fini del superamento e dell'eliminazione delle barriere architettoniche";
- Legge 9 gennaio 1989, n. 13 "Disposizioni per favorire il superamento e l'eliminazione delle barriere architettoniche negli edifici privati",
- Norma UNI/PdR 24 "Abbattimento barriere architettoniche - Linee guida per la riprogettazione del costruito in ottica universal design",
- Norma UNI 9182 "Impianti di alimentazione e distribuzione d'acqua fredda e calda - Progettazione, installazione e collaudo".

7.3.2 Ambiente bagno

Tenendo conto delle prescrizioni riportate in normativa, nell'esecuzione dei lavori relativi alla realizzazione di servizi igienici per disabili, si dovranno rispettare alcuni criteri guida ed in particolare assicurare i seguenti spazi minimi funzionali per:

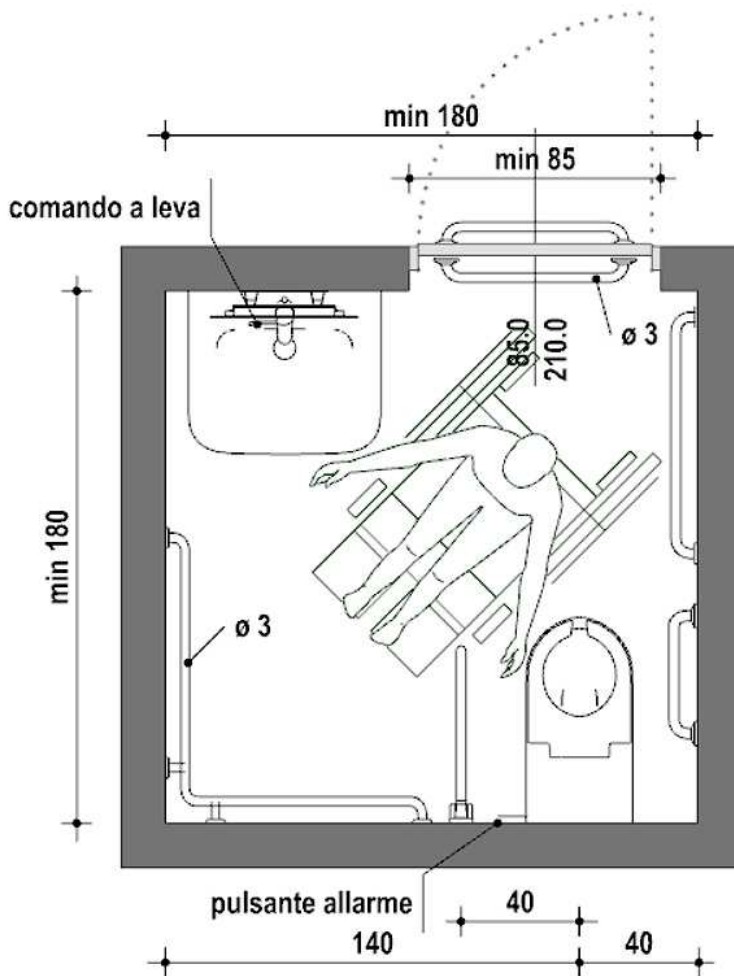
- aprire e chiudere comodamente la porta;
- accostarsi al wc e trasferirsi nel modo più consono alle proprie capacità (laterale, frontale, obliquo ecc.);
- trasferirsi dal wc al bidet nel modo più diretto;
- trasferirsi sul seggiolino della doccia e di manovrare comodamente la rubinetteria;
- entrare autonomamente nell'eventuale vasca;
- accostarsi alla finestra, laddove questa sia prevista, e manovrarla;
- eseguire le pulizie dei locali;
- utilizzare, la lavatrice laddove questa sia prevista;

Inoltre bisognerà garantire massima sicurezza rispetto alla distanza tra presa elettrica (laterale al lavabo) e vasca o doccia, una buona funzionalità impiantistica.

La porta di accesso, di luce minima di 85 cm, dovrà essere apribile verso l'esterno, anche se chiusa a chiave, o del tipo a scorrere. Nel caso di porta a battente sarà fissato un corrimano nella facciata interna della porta ad una altezza di 80 cm, in modo da consentire l'apertura a spinta della porta verso l'esterno.

Dovranno essere installate segnalazioni ottiche e acustiche da manovrare in caso di malore e i pavimenti dovranno essere del tipo antisdrucchiolevole.

Una serie di apparecchiature specifiche di supporto, come maniglioni speciali, sedili e ausili vari, dovranno essere installate per agevolare gli spostamenti all'interno dell'ambiente bagno ed i trasferimenti dalla sedia a rotelle ai sanitari, della persona con disabilità.



7.3.3 Lavabo

Il lavabo, per poter essere comodamente utilizzato, dovrà rispondere a queste caratteristiche:

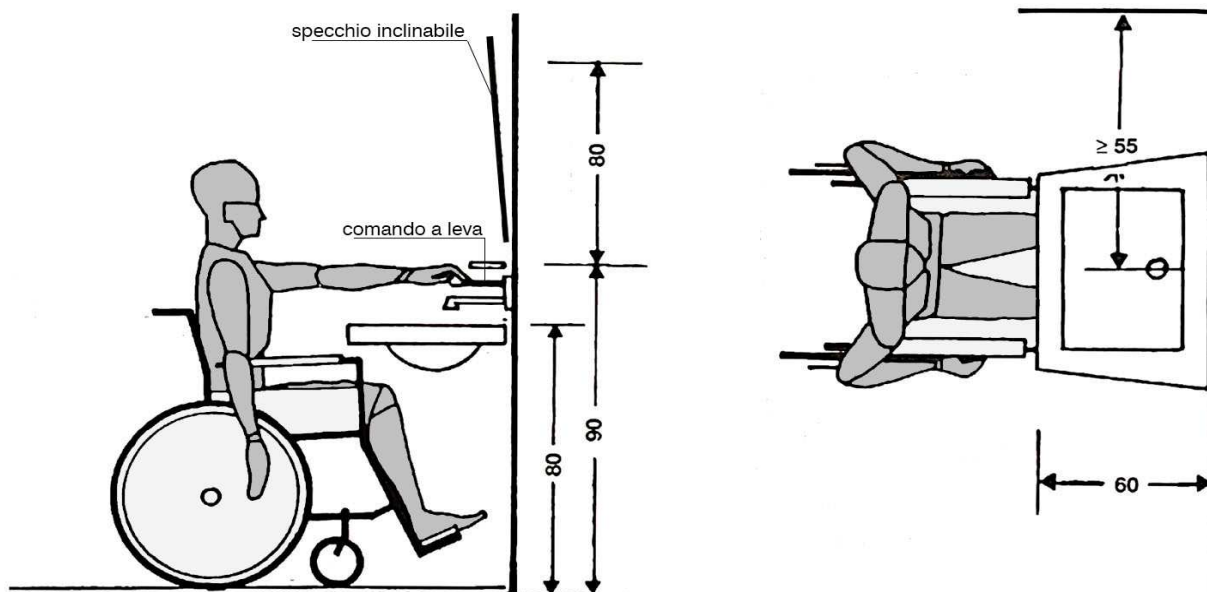
- essere del tipo a mensola, con una profondità minima pari a 60 cm in modo da poter accogliere la parte anteriore della sedia a rotelle;
- essere abbastanza grande per ridurre lo spargimento di acqua sul pavimento e la conseguente scivolosità;
- la distanza minima dal centro del lavabo alla parete dovrà essere di 55 cm e avere un'area di accesso minima di 91 cm in larghezza e 107 cm in lunghezza;
- i rubinetti saranno di presa sicura e facile movimento, come quelli a leva con movimento orizzontale;
- avere il portasapone inglobato nel lavabo;

e messo in opera seguendo le seguenti indicazioni:

- il lavabo dovrà essere posto nella parete opposta a quella del wc e con il piano superiore a 80 cm dal pavimento, per consentire il comodo inserimento della sedia a rotelle nella parte sottostante;
- le tubazioni di adduzione e di scarico, dovranno essere installate sotto traccia per evitare ogni possibile ingombro sotto il lavabo;
- l'acqua dovrà essere erogata già miscelata per evitare scottature, con la bocca di erogazione del rubinetto abbastanza alta affinché le mani stiano sotto comodamente.

Lo specchio dovrà essere fissato alla parete sopra il lavabo ad un'altezza compresa tra 90 e 170 cm dal pavimento, e inclinato rispetto alla stessa parete.

Nei locali aperti al pubblico potrà essere previsto l'asciugatore delle mani azionabile con pulsante o con fotocellula.



7.3.4 Vaso e bidet

Vaso

Innanzitutto il vaso dovrà essere posizionato nella parete opposta all'accesso, per garantire uno spazio adeguato all'avvicinamento e la rotazione di una sedia a rotelle, e una distanza per consentire un agevole presa.

Il vaso a sedere in ceramica dovrà essere del tipo ad installazione sospesa (ancorato alla parete verticale) e messo in opera secondo le seguenti indicazioni:

- sarà posto a una distanza minima di 40 cm da una parte e a 140 cm dall'altra, e l'altezza del piano superiore della tazza dovrà essere di 50 cm dal pavimento;
- ad un lato della tazza dovrà essere installato un corrimano verticale in tubo di acciaio di 3 cm rivestito e verniciato con materiale plastico antiscivolo, ben ancorato a pavimento e a soffitto, a una distanza dall'asse wc di 40 cm e a 15 cm dalla parete posteriore;
- un secondo corrimano verticale sarà posizionato dall'altro lato della tazza a una distanza di 30 cm dal bordo anteriore della tazza wc e di 15 cm dalla parete laterale;
- un corrimano orizzontale continuo dovrà essere fissato lungo l'intero perimetro del locale, a servizio di tutti gli altri sanitari, ad un'altezza di 80 cm dal pavimento e a una distanza a 5 cm dalla parete.

In caso di esigenze particolari, come opportunamente indicato dai grafici progettuali o dalla DL, si potranno installare:

- un tubo in acciaio posto a 195 cm dal pavimento con dei maniglioni scorrevoli orizzontalmente e verticalmente, per lo spostamento dalla sedia a rotelle al wc e al bidet, se posizionato a fianco alla tazza;
- sui lati destro e sinistro del vaso dei maniglioni a 80 cm dal pavimento e che ruotando di 90° possono essere addossati alla parete posteriore, per facilitare il trasferimento dalla sedia a rotelle al vaso sia frontale sia laterale.

La collocazione del cassone dell'acqua, nel tipo a zaino, fungerà anche da spalliera. L'azionamento potrà essere effettuato con un ampio pulsante oppure con gli arti inferiori per mezzo di comandi a pressione situati alla base della tazza.

Bidet

La posizione del bidet dovrà essere svincolata rispetto alle pareti del locale igienico, con il bordo posteriore staccato dalla parete di almeno 40 cm per un comodo inserimento della sedia a rotelle nel trasferimento laterale. La sua altezza sarà di 50 cm dal livello del pavimento.

La distanza tra il suo asse e la superficie del muro laterale dovrà essere pari ad almeno 40 cm, per uno spazio adeguato a sedersi e tornare in posizione verticale.

Un lato del bidet dovrà essere completamente libero almeno fino a 90 cm dalla mezzeria del sanitario, per permettere le manovre della sedia a rotelle.

Una barra di supporto orizzontale dovrà essere fissata sulla parete laterale al bidet a un'altezza di 80 cm dal pavimento, mentre barre verticali dovranno essere collocate di fronte all'apparecchio.

Nel caso riportato nel progetto esecutivo si potrà installare un apparecchio sanitario che include il wc e il

bidet in un unico blocco.

7.3.5 Doccia

Per consentire l'accesso di una sedia a rotelle, la doccia dovrà essere a pavimento con misure pari a 120 x 120 cm e il piano minimamente inclinato per il deflusso dell'acqua verso lo scarico.

Lo spazio doccia ideale con sedile per il trasferimento sarà di 105 cm di larghezza, 90 cm di profondità e l'altezza della seduta pari a 40 cm, con una profondità di 35 cm e posizionato dalla parte dell'avvicinamento. I sedili saranno muniti di cardine per essere ribaltati per l'uso da parte dei disabili.

Davanti allo spazio doccia vi sarà un'area minima di 130x120 cm per l'avvicinamento della sedia a rotelle.

Lo spazio doccia dovrà essere dotato di barre di supporto per bilanciare il peso del corpo e sostenere i disabili negli spostamenti:

- una barra di supporto verticale dovrà essere collocata nello spazio che precede la doccia, con una distanza tra il sedile e la barra di 30 cm;
- un'altra barra verticale dovrà essere collocata nello spazio antistante il sedile a una distanza di 55 cm per aiutare il disabile nel sollevarsi dopo essersi lavato;
- barre di supporto orizzontali saranno collocate sul muro posteriore al sedile.

L'erogatore dell'acqua, collocato su una barra fissata a parete, dovrà essere ad altezza regolabile. Il termostato andrà posto sulla stessa parete dell'erogatore a 90 cm di altezza.

7.3.6 Vasca da bagno

Il trasferimento del disabile nella vasca da bagno può avvenire frontalmente, lateralmente, obliquamente o tramite ausili tecnici.

Nel trasferimento diretto frontale, lo spazio libero necessario per l'azione deve essere di 140 cm mentre per gli altri tre casi bastano 130 cm.

La vasca potrà essere dotata di un meccanismo che permetta di sollevare il disabile e collocarlo all'interno della vasca per mezzo di un seggiolino.

L'altezza massima dal bordo superiore della vasca dovrà essere di 50 cm dal pavimento.

Per impedire lo scivolamento la vasca da bagno non dovrà essere più lunga di 160 / 170 cm e con una profondità massima di 40 cm.

Se previsto dal progetto si dovrà installare una piattaforma in testata, per il trasferimento dentro la vasca, larga 40 cm e profonda quanto la vasca stessa. Una volta seduto su questa piattaforma, il disabile si può trasferire sul fondo della vasca oppure su di un seggiolino fissato a metà altezza dal fondo.

Nella parte anteriore della vasca (lato lungo) dovrà essere prevista una rientranza allo scopo di permettere un buon avvicinamento della sedia a rotelle e facilitarne la rotazione. La rientranza la si otterrà appoggiando la vasca su muretti posti sui lati corti ed evitando il tamponamento del lato lungo.

Per entrare e uscire dalla vasca si dovrà installare una barra verticale accessibile sia dall'interno che dall'esterno della vasca. Una barra orizzontale o inclinata, fissata al muro sul lato lungo della vasca, servirà per sollevare e abbassare il corpo seduti nella vasca.

7.3.7 Rubinetteria

Secondo quanto previsto dalle indicazioni progettuali si potrà installare rubinetteria:

- del tipo a fotocellula;
- con comando azionato a leva;
- azionata a pedana o a pavimento.

La bocca del rubinetto dovrà risultare abbastanza alta sul piano del lavabo per poter mettere sotto le mani con facilità e sicurezza.

Art. 7.3.8

COMPONENTI DELL'IMPIANTO IDRICO

In conformità all'art. 6, comma 1, del DM 22/01/2008, n. 37, gli impianti idrici ed i loro componenti devono rispondere alla regola dell'arte.

Nell'esecuzione di tutte le lavorazioni, le opere, le forniture, i componenti, anche relativamente a sistemi e sottosistemi di impianti tecnologici oggetto dell'appalto, devono essere rispettate tutte le prescrizioni di legge e di regolamento in materia di qualità, provenienza e accettazione dei materiali e componenti nonché, per quanto concerne la descrizione, i requisiti di prestazione e le modalità di esecuzione di ogni categoria di lavoro, tutte le indicazioni contenute o richiamate contrattualmente nel presente Capitolato Speciale d'Appalto, negli elaborati grafici del progetto esecutivo e nella descrizione delle singole voci allegata allo stesso capitolato e, ove necessario, le caratteristiche e prescrizioni di enti preposti o associazioni di categoria quali UNI, CEI, UNCSAAL ecc.

Per quanto riguarda l'accettazione, la qualità e l'impiego dei materiali, la loro provvista, il luogo della loro provenienza e l'eventuale sostituzione di quest'ultimo, si applicano le disposizioni dell'art. 101 comma 3 del DLgs n. 50/2016 e smi e gli articoli 16, 17, 18 e 19 del Capitolato Generale d'Appalto DM 145/2000 e smi.

7.3.8.1 Apparecchi Sanitari

- 1 Gli apparecchi sanitari in generale, indipendentemente dalla loro forma e dal materiale costituente, devono soddisfare i seguenti requisiti:
 - durabilità meccanica;
 - robustezza meccanica;
 - assenza di difetti visibili ed estetici;
 - resistenza all'abrasione;
 - pulibilità di tutte le parti che possono venire a contatto con l'acqua sporca;
 - esistenza alla corrosione (per quelli con supporto metallico);
 - funzionalità idraulica.
- 2 Per gli apparecchi di ceramica la rispondenza alle prescrizioni di cui sopra si intende comprovata se essi rispondono alle seguenti norme: UNI EN 997 per i vasi, UNI 4543 e UNI EN 80 per gli orinatoi, UNI EN 14688 per i lavabi, UNI EN 14528 per i bidet.
Per gli altri apparecchi deve essere comprovata la rispondenza alla norma UNI 4543 relativa al materiale ceramico ed alle caratteristiche funzionali di cui al punto 1.
- 3 Per gli apparecchi a base di materie plastiche la rispondenza alle prescrizioni di cui sopra si ritiene comprovata se essi rispondono alle seguenti norme: UNI EN 263 per le lastre acriliche colate per vasche da bagno e piatti doccia, norme UNI EN sulle dimensioni di raccordo dei diversi apparecchi sanitari ed alle seguenti norme specifiche: UNI 8196 per vasi di resina metacrilica; UNI EN 198 per vasche di resina acrilica; UNI EN 14527 per i piatti doccia ad impiego domestico; UNI 8195 per bidet di resina metacrilica.
- 4 Per tutti gli apparecchi e per una loro corretta posa, vanno rispettate le prescrizioni inerenti le dimensioni e le quote di raccordo previste nelle specifiche norme di seguito richiamate:
 - per i lavabi, norma UNI EN 31;
 - per i lavabi sospesi, norma UNI EN 32;
 - per i vasi a pavimento a cacciata con cassetta appoggiata, norma UNI EN 33;
 - per i vasi a pavimento a cacciata senza cassetta appoggiata, norma UNI EN 37;
 - per i vasi sospesi a cacciata con cassetta appoggiata, norma UNI EN 34;
 - per i vasi sospesi a cacciata senza cassetta appoggiata, norma UNI EN 38;
 - per i bidet a pavimento, norma UNI EN 35;
 - per gli orinatoi a parete, norma UNI EN 80;
 - per i lavamani sospesi, norma UNI EN 111;
 - per le vasche da bagno, norma UNI EN 232;
 - per i piatti doccia, norma UNI EN 251, mentre per gli accessori per docce, norme UNI EN 1112 e 1113.

Tutti i prodotti e/o materiali di cui al presente articolo, qualora possano essere dotati di marcatura CE secondo la normativa tecnica vigente, dovranno essere muniti di tale marchio.

7.3.8.2 Rubinetti Sanitari

- a) I rubinetti sanitari, rappresentati sugli elaborati grafici di installazione secondo la norma UNI 9511 e

considerati nel presente punto sono quelli appartenenti alle seguenti categorie:

- rubinetti singoli, cioè con una sola condotta di alimentazione;
 - gruppo miscelatore, avente due condotte di alimentazione e comandi separati per regolare e miscelare la portata d'acqua. I gruppi miscelatori possono avere diverse soluzioni costruttive riconducibili nei seguenti casi: comandi distanziati o gemellati, corpo apparente o nascosto (sotto il piano o nella parete), predisposizione per posa su piano orizzontale o verticale;
 - miscelatore meccanico, elemento unico che sviluppa le stesse funzioni del gruppo miscelatore mescolando prima i due flussi e regolando dopo la portata della bocca di erogazione, le due regolazioni sono effettuate di volta in volta, per ottenere la temperatura d'acqua voluta. I miscelatori meccanici possono avere diverse soluzioni costruttive riconducibili ai seguenti casi: monocomando o bicomando, corpo apparente o nascosto (sotto il piano o nella parete), predisposizione per posa su piano orizzontale o verticale (UNI EN 817);
 - miscelatori termostatici, elemento funzionante come il miscelatore meccanico, ma che varia automaticamente la portata di due flussi a temperature diverse per erogare e mantenere l'acqua alla temperatura prescelta.
- b) I rubinetti sanitari di cui sopra, indipendentemente dal tipo e dalla soluzione costruttiva, devono rispondere alle seguenti caratteristiche:
- inalterabilità dei materiali costituenti e non cessione di sostanze all'acqua;
 - tenuta all'acqua alle pressioni di esercizio;
 - conformazione della bocca di erogazione in modo da erogare acqua con filetto a getto regolare e comunque senza spruzzi che vadano all'esterno dell'apparecchio sul quale devono essere montati;
 - proporzionalità fra apertura e portata erogata;
 - minima perdita di carico alla massima erogazione;
 - silenziosità ed assenza di vibrazione in tutte le condizioni di funzionamento;
 - facile smontabilità e sostituzione di pezzi possibilmente con attrezzi elementari;
 - continuità nella variazione di temperatura tra posizione di freddo e quella di caldo e viceversa (per i rubinetti miscelatori). La rispondenza alle caratteristiche sopra elencate si intende soddisfatta per i rubinetti singoli e gruppi miscelatori quando essi rispondono alla norma UNI EN 200 per rubinetti a chiusura automatica PN 10 la norma UNI EN 816 e ne viene comprovata la rispondenza con certificati di prova e/o con apposizione del marchio UNI.
- Per gli altri rubinetti si applica la UNI EN 200 per quanto possibile o si fa riferimento ad altre norme tecniche (principalmente di enti normatori esteri).
- c) I rubinetti devono essere forniti protetti da imballaggi adeguati in grado di proteggerli da urti, graffi, ecc. nelle fasi di trasporto e movimentazione in cantiere. Il foglio informativo che accompagna il prodotto deve dichiarare le caratteristiche dello stesso e le altre informazioni utili per la posa, manutenzione, ecc.

Tutte le rubinetterie dovranno essere preventivamente accettate, a giudizio insindacabile, dalla Direzione dei lavori. Tutti gli apparecchi dovranno essere muniti del certificato di origine, da presentare unitamente alla campionatura, attestante le qualità e le caratteristiche tecniche del prodotto.

7.3.8.3 Scarichi di apparecchi sanitari e sifoni (manuali, automatici)

Gli elementi costituenti gli scarichi applicati agli apparecchi sanitari si intendono denominati e classificati come riportato nella norma UNI 4542.

Indipendentemente dal materiale e dalla forma essi devono possedere caratteristiche di inalterabilità alle azioni chimiche ed all'azione del calore, realizzare la tenuta tra otturatore e piletta e possedere una regolazione per il ripristino della tenuta stessa (per scarichi a comando meccanico).

La rispondenza alle caratteristiche sopra elencate si intende soddisfatta quando essi rispondono alle norme UNI EN 274; la rispondenza è comprovata da una attestazione di conformità.

Tutti i prodotti e/o materiali di cui al presente articolo, qualora possano essere dotati di marcatura CE secondo la normativa tecnica vigente, dovranno essere muniti di tale marchio.

7.3.8.4 Tubi di Raccordo Rigidi e Flessibili

Indipendentemente dal materiale costituente e dalla soluzione costruttiva, essi devono rispondere alle caratteristiche seguenti:

- inalterabilità alle azioni chimiche ed all'azione del calore;
- non cessione di sostanze all'acqua potabile;

- indeformabilità alle sollecitazioni meccaniche provenienti dall'interno e/o dall'esterno;
- superficie interna esente da scabrosità che favoriscano depositi;
- pressione di prova uguale a quella di rubinetti collegati.

La rispondenza alle caratteristiche sopraelencate si intende soddisfatta se i tubi rispondono alle corrispondenti norme UNI specifiche tra le quali: UNI EN ISO 7686, UNI EN ISO 10147, UNI EN ISO 9852, UNI EN ISO 3501, UNI EN ISO 3503, UNI EN ISO 3458, UNI EN 969, UNI EN ISO 2505, UNI EN ISO 1167, UNI EN ISO 4671, UNI EN ISO 15875-3, UNI EN ISO 22391-3 e UNI EN 15014. Tale rispondenza deve essere comprovata da una dichiarazione di conformità.

Tutti i prodotti e/o materiali di cui al presente articolo, qualora possano essere dotati di marcatura CE secondo la normativa tecnica vigente, dovranno essere muniti di tale marchio.

7.3.8.5 Rubinetti a Passo Rapido, Flussometri (per orinatoï, vasi e vuotatoï)

Indipendentemente dal materiale costituente e dalla soluzione costruttiva devono rispondere alle caratteristiche seguenti:

- erogazione di acqua con portata, energia e quantità necessaria per assicurare la pulizia;
- dispositivi di regolazione della portata e della quantità di acqua erogata;
- costruzione tale da impedire ogni possibile contaminazione della rete di distribuzione dell'acqua a monte per effetto di rigurgito;
- contenimento del livello di rumore prodotto durante il funzionamento.

La rispondenza alle caratteristiche predette deve essere comprovata dalla dichiarazione di conformità.

7.3.8.6 Cassette per l'acqua (per vasi, orinatoï e vuotatoï)

Indipendentemente dal materiale costituente e dalla soluzione costruttiva, essi devono rispondere alle caratteristiche seguenti:

- troppopieno di sezione, tale da impedire in ogni circostanza la fuoriuscita di acqua dalla cassetta;
- rubinetto a galleggiante che regola l'afflusso dell'acqua, realizzato in modo tale che, dopo l'azione di pulizia, l'acqua fluisca ancora nell'apparecchio sino a ripristinare nel sifone del vaso il battente d'acqua che realizza la tenuta ai gas;
- costruzione tale da impedire ogni possibile contaminazione della rete di distribuzione dell'acqua a monte, per effetto di rigurgito;
- contenimento del livello di rumore prodotto durante il funzionamento UNI EN ISO 5135.

La rispondenza alle caratteristiche sopra elencate si intende soddisfatta per le cassette dei vasi quando, in abbinamento con il vaso, soddisfano le prove di pulizia/evacuazione di cui alla norma UNI EN 997.

Tutti i prodotti e/o materiali di cui al presente articolo, qualora possano essere dotati di marcatura CE secondo la normativa tecnica vigente, dovranno essere muniti di tale marchio.

7.3.8.7 Tubazioni e Raccordi

Le tubazioni utilizzate per realizzare gli impianti di adduzione dell'acqua devono rispondere alle prescrizioni seguenti:

- a) nei tubi metallici di acciaio le filettature per giunti a vite devono essere del tipo normalizzato con filetto conico; le filettature cilindriche non sono ammesse quando si deve garantire la tenuta. I tubi di acciaio devono rispondere alle norme UNI EN 10224 e UNI EN 10255. I tubi di acciaio zincato di diametro minore di mezzo pollice sono ammessi solo per il collegamento di un solo apparecchio.
- b) I tubi di rame devono rispondere alla norma UNI EN 1057; il minimo diametro esterno ammissibile è 10 mm.
- c) I tubi di PVC e polietilene ad alta densità (PEad) devono rispondere rispettivamente alle norme UNI EN ISO 1452-2 e UNI EN 12201; entrambi devono essere del tipo PN 10.
- d) I tubi di piombo sono vietati nella distribuzione di acqua.

Tutti i prodotti e/o materiali di cui al presente articolo, qualora possano essere dotati di marcatura CE secondo la normativa tecnica vigente, dovranno essere muniti di tale marchio.

CAPITOLO 8

RIQUALIFICAZIONE ED EFFICIENTAMENTO ENERGETICO

Art. 8.1 ISOLAMENTO TERMICO

8.1.1 Generalità

I Sistemi di isolamento a cappotto (denominati anche a livello internazionale con la sigla ETICS, *External Thermal Insulation Composite System*) definiti dalla norma UNI/TR 11715, sono elementi costruttivi o di rivestimento degli involucri edilizi determinanti per la riduzione del consumo energetico degli edifici.

Il Sistema a cappotto può essere utilizzato anche per il risanamento di elementi costruttivi eventualmente danneggiati, in alternativa a soluzioni che prevedono il solo uso di intonaco e pittura.

Attraverso un adeguato dimensionamento del pacchetto termo-igrometrico, per il quale si rimanda al progetto esecutivo ovvero alle indicazioni della Direzione Lavori, ed una corretta successione degli strati che compongono il Sistema, si potrà ottenere:

- un miglior isolamento termico,
- un elevato standard igienico degli ambienti interni dell'edificio, impedendo la formazione di muffe, e fenomeni di condensa superficiale e interstiziale.

L'applicazione del sistema su murature esterne è costituita da:

- Collante
- Materiale isolante
- Tasselli
- Intonaco di fondo
- Armatura (rete in tessuto di fibra di vetro)
- Intonaco di finitura (rivestimento con eventuale fondo adatto al sistema)
- Accessori (come ad esempio rete angolare, profili per raccordi e bordi, giunti di dilatazione, profili per zoccolatura)

Qualora sia progettualmente prescritto un Sistema ETICS, a differenza di un isolamento a cappotto non certificato, tale pacchetto di isolamento dovrà essere garantito interamente in termini di funzionamento, durabilità e qualità di tutti gli elementi che lo compongono e certificato grazie a test di qualità e prestazionali.

Per poter garantire durabilità nel tempo sarà fondamentale affidarsi a professionisti specializzati secondo la norma UNI 11716, che sappiano eseguire a regola d'arte la fase di posa in opera dei singoli materiali anche in funzione dalle condizioni climatiche.

8.1.2 Materiali per l'isolamento termico

Si definiscono materiali isolanti termici quelli atti a diminuire in forma sensibile il flusso termico attraverso le superfici sulle quali sono applicati (vedi classificazione seguente). Per la realizzazione dell'isolamento termico si rinvia agli articoli relativi alle parti dell'edificio o impianti.

I materiali vengono di seguito considerati al momento della fornitura; la Direzione dei Lavori, ai fini della loro accettazione, può procedere ai controlli (anche parziali) su campioni della fornitura oppure chiedere un attestato di conformità della fornitura alle prescrizioni di seguito indicate. Nel caso di contestazione per le caratteristiche si intende che la procedura di prelievo dei campioni, delle prove e della valutazione dei risultati sia quella indicata nelle norme UNI EN 822, UNI EN 823, UNI EN 824 e UNI EN 825 ed in loro mancanza quelli della letteratura tecnica (in primo luogo le norme internazionali ed estere).

I materiali isolanti si classificano come segue:

A) MATERIALI FABBRICATI IN STABILIMENTO: (blocchi, pannelli, lastre, feltri ecc.).

1) Materiali cellulari

- composizione chimica organica: plastici alveolari;
- composizione chimica inorganica: vetro cellulare, calcestruzzo alveolare autoclavato;
- composizione chimica mista: plastici cellulari con perle di vetro espanso.

2) Materiali fibrosi

- composizione chimica organica: fibre di legno;
- composizione chimica inorganica: fibre minerali.

3) Materiali compatti

- composizione chimica organica: plastici compatti;
- composizione chimica inorganica: calcestruzzo;

- composizione chimica mista: agglomerati di legno.
- 4) Combinazione di materiali di diversa struttura
- composizione chimica inorganica: composti "fibre minerali-perlite", calcestruzzi leggeri;
 - composizione chimica mista: composti perlite-fibre di cellulosa, calcestruzzi di perle di polistirene.
- 5) Materiali multistrato
- composizione chimica organica: plastici alveolari con parametri organici;
 - composizione chimica inorganica: argille espanse con parametri di calcestruzzo, lastre di gesso associate a strato di fibre minerali;
 - composizione chimica mista: plastici alveolari rivestiti di calcestruzzo.

La legge 257/92 vieta l'utilizzo di prodotti contenenti amianto quali lastre piane od ondulate, tubazioni e canalizzazioni.

B) MATERIALI INIETTATI, STAMPATI O APPLICATI IN SITO MEDIANTE SPRUZZATURA.

- 1) Materiali cellulari applicati sotto forma di liquido o di pasta
 - composizione chimica organica: schiume poliuretatiche, schiume di ureaformaldeide;
 - composizione chimica inorganica: calcestruzzo cellulare.
- 2) Materiali fibrosi applicati sotto forma di liquido o di pasta
 - composizione chimica inorganica: fibre minerali proiettate in opera.
- 3) Materiali pieni applicati sotto forma di liquido o di pasta
 - composizione chimica organica: plastici compatti;
 - composizione chimica inorganica: calcestruzzo;
 - composizione chimica mista: asfalto.
- 4) Combinazione di materiali di diversa struttura
 - composizione chimica inorganica: calcestruzzo di aggregati leggeri;
 - composizione chimica mista: calcestruzzo con inclusione di perle di polistirene espanso.
- 5) Materiali alla rinfusa
 - composizione chimica organica: perle di polistirene espanso;
 - composizione chimica inorganica: lana minerale in fiocchi, perlite;
 - composizione chimica mista: perlite bitumata.

Per tutti i materiali isolanti forniti sotto forma di lastre, blocchi o forme geometriche predeterminate, si devono dichiarare le seguenti caratteristiche fondamentali:

- a) dimensioni: lunghezza - larghezza, valgono le tolleranze stabilite nelle norme UNI, oppure specificate negli altri documenti progettuali; in assenza delle prime due valgono quelle dichiarate dal produttore nella sua documentazione tecnica ed accettate dalla Direzione dei Lavori;
- b) spessore: valgono le tolleranze stabilite nelle norme UNI, oppure specificate negli altri documenti progettuali; in assenza delle prime due valgono quelle dichiarate dal produttore nella sua documentazione tecnica ed accettate dalla Direzione dei Lavori;
- c) massa areica: deve essere entro i limiti prescritti nella norma UNI o negli altri documenti progettuali; in assenza delle prime due valgono quelli dichiarati dal produttore nella sua documentazione tecnica ed accettate dalla Direzione dei Lavori;
- d) resistenza termica specifica: deve essere entro i limiti previsti da documenti progettuali (calcolo in base alle relative norme vigenti) ed espressi secondo i criteri indicati nelle norme UNI EN 12831-1 e UNI 10351;
- e) saranno inoltre da dichiarare, in relazione alle prescrizioni di progetto le seguenti caratteristiche:
 - reazione o comportamento al fuoco;
 - limiti di emissione di sostanze nocive per la salute;
 - compatibilità chimico-fisica con altri materiali.

Per i materiali isolanti che assumono la forma definitiva in opera devono essere dichiarate le stesse caratteristiche riferite ad un campione significativo di quanto realizzato in opera. La Direzione dei Lavori può inoltre attivare controlli della costanza delle caratteristiche del prodotto in opera, ricorrendo ove necessario a carotaggi, sezionamento, ecc. significativi dello strato eseguito.

Entrambe le categorie di materiali isolanti devono rispondere ad una o più delle caratteristiche di idoneità all'impiego, tra quelle della seguente tabella, in relazione alla loro destinazione d'uso: pareti, parete controterra, copertura a falda, copertura piana, controsoffittatura su porticati, pavimenti, ecc.

CARATTERISTICA	UNITA' DI MISURA	DESTINAZIONE D'USO A B C D VALORI RICHIESTI
Comportamento all'acqua Assorbimento all'acqua per capillarità Assorbimento d'acqua per immersione Resistenza al gelo e al disgelo Permeabilità al vapor d'acqua	% % cicli .	
Caratteristiche meccaniche Resistenza a compressione a carichi di lunga durata Resistenza a taglio parallelo alle facce Resistenza a flessione Resistenza al punzonamento Resistenza al costipamento	N/mm ² N N N N %	
Caratteristiche di stabilità Stabilità dimensionale Coefficiente di dilatazione lineare Temperatura limite di esercizio	% mm/m °C	
A = B = C = D =		

\$MANUAL\$

Se non vengono prescritti valori per alcune caratteristiche si intende che la Direzione dei Lavori accetta quelli proposti dal fornitore: i metodi di controllo sono quelli definiti nelle norme UNI. Per le caratteristiche possedute intrinsecamente dal materiale non sono necessari controlli.

Tutti i prodotti e/o materiali di cui al presente articolo, qualora possano essere dotati di marcatura CE secondo la normativa tecnica vigente, dovranno essere muniti di tale marchio.

8.1.3 Specifiche prestazionali

I pannelli termoisolanti dovranno presentare idoneo formato per consentire la corretta distribuzione interna delle tensioni termiche e comunque non superare una superficie massima di 1 m² per pannello. Lo spessore sarà conforme alle esigenze termoigrometriche così come esplicitate negli elaborati del progetto esecutivo o dalla DLL.

Come ad esempio, nel caso di utilizzo di:

- I pannelli di polistirene espanso sinterizzato dovranno essere a norma EN 13163, a ritardata propagazione di fiamma, classificati secondo la norma EN13501-1, e con caratteristiche tecniche specifiche per applicazione a cappotto (in ottemperanza alla ETAG 004 e alla EN 13499) per la quale devono essere opportunamente certificate;
- I pannelli di lana minerale dovranno essere a norma EN 13162, con massa volumica superiore a 90 kg/mc, incombustibili, classificati secondo la norma EN 13501-1, e con caratteristiche tecniche specifiche per applicazione a cappotto (in ottemperanza alla ETAG 004 e alla EN 13500).

L'appaltatore dovrà produrre tutte le certificazioni di prodotto in particolare quelle previste da:

- UNI EN 13163 Isolanti termici in edilizia - Prodotti di polistirene espanso ottenuti in fabbrica – Specifica;
- UNI EN 13496 Isolanti termici in edilizia - Determinazione delle proprietà meccaniche delle reti in fibra di vetro;
- UNI EN 13494 Isolanti termici in edilizia - Determinazione delle resistenze a trazione dell'adesivo e del rivestimento di base al materiale isolante;
- UNI EN 13495 Isolanti termici in edilizia - Determinazione delle resistenze allo strappo dei sistemi di isolamento per l'esterno (cappotti) (prove del blocco di schiuma espanso);
- UNI EN 13497 Isolanti termici in edilizia - Determinazione delle resistenze all'impatto dei sistemi di isolamento termico per l'esterno (cappotti);
- UNI EN 13498 Isolanti termici in edilizia - Determinazione delle resistenze alla penetrazione dei

- sistemi di isolamento termico per l'esterno (cappotti);
- UNI EN 13501-1 Classificazione al fuoco dei prodotti e degli elementi da costruzione- Parte 1: Classificazione in base ai risultati delle prove di reazione al fuoco.

8.1.4 Prescrizioni per la posa in opera

Le operazioni preliminari all'applicazione del Sistema sono fondamentali per una corretta posa in opera ed al fine di minimizzare le imperfezioni che potrebbero riflettersi sulla funzionalità del sistema stesso e sulla sua durata nel tempo. La posa in opera infatti, dovrà essere effettuata a temperature dell'aria e del supporto preferibilmente comprese tra +5°C e +30°C. Le superfici devono essere pulite ed in caso contrario si dovrà procedere alla rimozione di polvere, sporco, tracce di disarmante, parti sfarinanti ed incoerenti, ecc. mediante lavaggio con acqua pulita a bassa pressione.

Prima della posa del Sistema a cappotto si dovrà procedere alla verifica delle seguenti condizioni:

- le installazioni impiantistiche nel supporto devono essere già realizzate e le tracce già state accuratamente chiuse;
- evitare la posa di impianti all'interno dei Sistemi a cappotto, salvo il caso di attraversamenti indispensabili (es. passaggio di cavi per linee di illuminazione esterna),
- tutte le fughe e le cavità del supporto devono essere accuratamente chiuse;
- tutte le superfici che non devono essere rivestite, come vetro, legno, alluminio, davanzali, marciapiedi ecc. devono essere predisposte con protezioni idonee;
- il supporto non deve presentare affioramenti di umidità evidenti;
- Intonaci interni e massetti devono essere già stati applicati e asciutti. È necessario assicurarsi che esista una ventilazione sufficiente;
- tutte le superfici orizzontali come attici e cornicioni devono prevedere adeguate coperture per evitare un'eventuale infiltrazione di acqua nel Sistema a cappotto durante e dopo la posa.
- le aperture devono essere previste in modo che raccordi e giunti possano essere installati garantendo l'impermeabilità alla pioggia;
- deve essere eseguita una verifica dell'idoneità del supporto e prese le eventuali misure correttive.
- in caso di costruzioni già esistenti, devono essere rimosse le cause di umidità di risalita, efflorescenze saline e simili e la muratura risultare asciutta;
- non introdurre additivi non previsti dal Sistema a cappotto (antigelo o simili) a collanti, intonaci di fondo (rasanti) o intonaci di finitura, né alle pitture protettive;
- in presenza di ponteggi è necessario verificare che la lunghezza degli ancoraggi rispetti lo spessore del Sistema, che vi sia un'adeguata distanza (come da norme sulla sicurezza) dalle superfici murarie (spazio di lavoro) e che attraverso gli ancoraggi non possa penetrare acqua (eseguire le perforazioni in direzione obliqua verso l'alto);
- Utilizzare le schermature adatte per la protezione della facciata, del supporto e dei singoli strati dall'azione degli agenti atmosferici (sole, vento, pioggia).

La struttura del sistema a cappotto

Il materiale isolante da utilizzare come pannello nell'ambito del Sistema ETICS, come da specifiche norme di riferimento UNI EN 13499 e UNI EN 13500, sarà:

- la lana di roccia (Pannello in MW secondo la norma UNI EN 13162);
- il sughero espanso (Pannello in ICB secondo la norma UNI EN 13170);
- le fibre di legno (Pannello in WF secondo la norma UNI EN 13171);
- il polistirene espanso sinterizzato (Pannello in EPS secondo la norma UNI EN 13163);
- il polistirene espanso estruso (Pannello in XPS secondo la norma EN 13164).

Fissaggio

Il fissaggio del materiale isolante dovrà avvenire meccanicamente e mediante sistema incollato.

Il fissaggio con **l'applicazione di collante**, conforme alle norme di riferimento UNI EN 13494 o UNI EN 17101, può avvenire con il metodo di incollaggio a cordolo perimetrale e punti centrali o a tutta superficie:

- il primo metodo si realizzerà con un bordo di colla e due o tre punti di incollaggio al centro della lastra in modo che si abbia una copertura minima di collante del 40% (secondo le prescrizioni statiche);
- il secondo metodo, a tutta superficie, si realizzerà con una copertura di collante stesa con una spatola dentata sull'intera lastra isolante.

Il sistema con **fissaggio meccanico** prevede tasselli di fissaggio e schema di applicazione secondo la norma **ETAG 004**.

Il fissaggio meccanico supplementare tramite tasselli permette di integrare l'adesione al supporto dei pannelli isolanti ottenuta con la malta collante. La funzione principale dei tasselli è quella di permettere una stabilità dell'adesione nel tempo che potrebbe essere compromessa da una non corretta preparazione del supporto e da sollecitazioni del vento, mentre il collante lavorerà per contrastare le forze parallele al supporto. Il mancato rispetto delle prescrizioni circa quantità e modalità di tassellatura può non contrastare variazioni dimensionali delle lastre e conseguentemente comportare dei difetti estetici e funzionali (effetto "materasso").

I tasselli dovranno rispettare le prescrizioni della norma **ETAG 014**. Se il supporto non potrà essere classificato chiaramente, dovranno essere eseguite delle prove di tenuta allo strappo secondo norma UNI EN 13495.

Gli schemi di applicazione previsti per la tassellatura dovranno essere a "T" ed a "W". (vedi fig. 1 e 2)

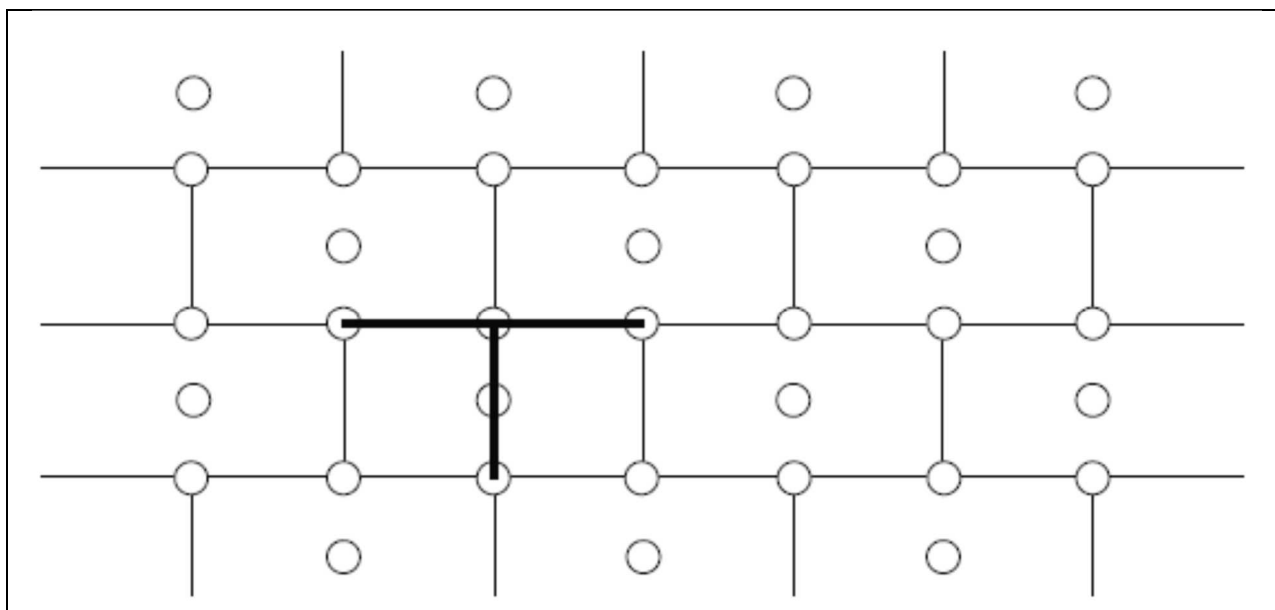


Fig. 1 - Schema a T

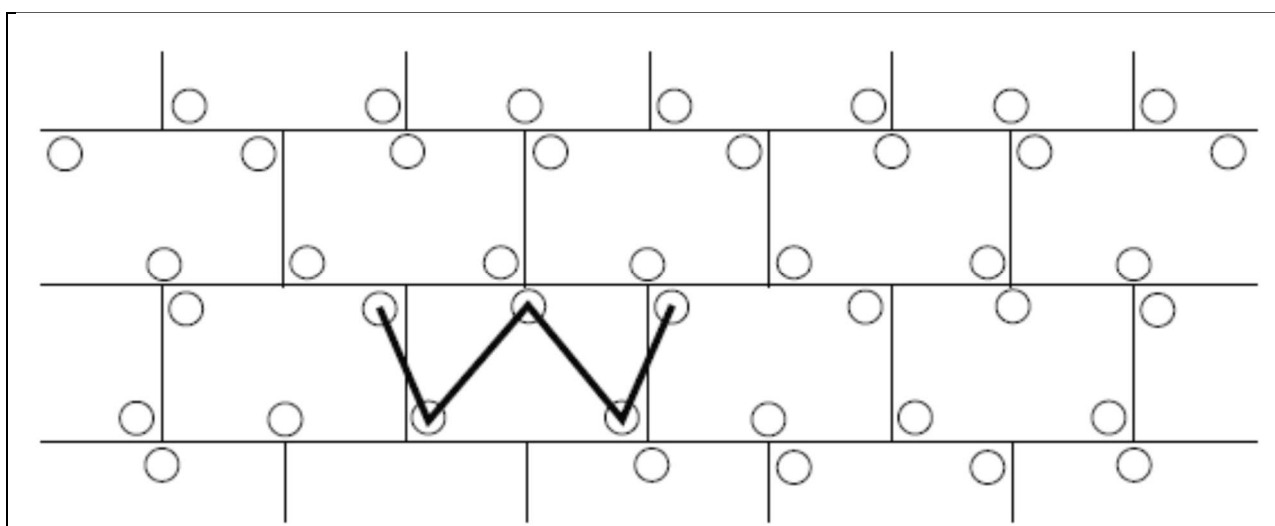


Fig. 2 - Schema a W

A seconda del tipo di supporto si utilizzerà l'uno o l'altro schema di tassellatura:

TASSELLATURA A "T"	TASSELLATURA A "W"
Pannelli in EPS o XPS	Lana di roccia
Sughero	Pannelli in MW e simili
Fibra di legno	

--	--

L'esecuzione dei fori per i tasselli sarà realizzata solo quando il collante è indurito (di solito dopo 2-3 giorni) e si avrà cura di utilizzare attrezzature ed utensili idonei al supporto da perforare ed al diametro del tassello.

Si verificherà il corretto fissaggio del tassello, inserendolo a filo con l'isolante ovvero incassandoli mediante percussione o avvitarlo, in base alla tipologia di tassello e se ne rimuoveranno quelli a scarsa tenuta sostituendoli.

Il computo dei tasselli da applicare deriverà dalle prove di sicurezza statica da eseguire secondo norma UNI EN 1991-1-4 e le relative norme tecniche nazionali di recepimento, dalle indicazioni progettuali ovvero della D.L. nonché dai seguenti parametri:

- resistenza allo strappo del tassello dal supporto;
- tipo e qualità del materiale isolante (resistenza alla trazione);
- altezza dell'edificio;
- posizione dell'edificio;
- località in cui sorge l'edificio;
- forma dell'edificio.

In funzione del carico del vento dovrà essere determinata la larghezza delle zone perimetrali, sulle quali è necessario aumentare il numero dei tasselli.

Per tutti gli edifici e per tutti gli angoli tale larghezza è di almeno 1 m.

Se l'altezza della facciata è superiore alla lunghezza, la larghezza della zona perimetrale sarà almeno pari al 10% della lunghezza.

Se l'altezza della facciata è minore della lunghezza, la larghezza della zona perimetrale sarà del 10% dell'altezza, ma non inferiore a 2 m.

In generale, sulla superficie sono da applicare 4-6 tasselli per m² e in casi di scarsa tenuta superficiale del supporto si può arrivare fino a 8-10 tasselli per m².

Nella seguente tabella sono riportati gli schemi di tassellatura nella zona perimetrale della facciata in funzione dell'altezza dell'edificio, della velocità del vento e della topografia del luogo:

Velocità del vento [m/s]	Topografia del luogo ¹⁾								
	I			II			III		
	Altezza dell'edificio (m)								
	<10	10-25	>25-50	<10	10-25	>25-50	<10	10-25	>25-50
<28	6	6	6	6	6	6	6	6	6
28-32	8	8	10	8	6	8	6	6	8
>32	10	12	12	8	10	10	6	8	10

1)
 I: edifici isolati
 II: edifici in contesti urbani aperti
 III: edifici in contesti urbani protetti dal vento

Le categorie I, II e III corrispondono alle categorie II, III e IV dell'Eurocodice EN 1991-1-4.

II: Area con vegetazione bassa come erba e ostacoli isolati (alberi, edifici) con una distanza pari ad almeno 20 volte l'altezza degli ostacoli.
 III: Area con una copertura regolare di vegetazione o edifici o con ostacoli isolati con distanza pari ad almeno 20 volte l'altezza degli ostacoli (come villaggi, terreni suburbani, foresta permanente).

IV: Area in cui almeno il 15% della superficie è coperta con edifici e la loro altezza media supera i 15 metri.

Tabella 1: Quantità di tasselli/m² nella zona perimetrale della facciata con un carico utile dei tasselli di 0,20 kN

L'applicazione delle lastre isolanti avverrà dal basso verso l'alto sfalsate una sull'altra di almeno 25 cm e completamente accostate. Il taglio delle lastre isolanti dovrà essere favorito da attrezzi da taglio di precisione e/o sistemi a filo caldo.

Ci si assicurerà di eseguire una posa regolare e planare con fughe non visibili. Le fughe eventualmente visibili dovranno essere riempite con isolante dello stesso tipo ovvero con una schiuma isolante a bassa densità ma non con la malta collante utilizzata per la posa.

I bordi delle lastre non dovranno sporgere dagli spigoli dei contorni delle aperture (porte e finestre), non dovranno coincidere con le fughe determinate da un cambio di materiale nel supporto e nei raccordi di muratura (es. rappezzi); ciò vale anche nei casi di modifica dello spessore della muratura o di crepe inattive. In questi casi è necessario rispettare una sovrapposizione delle lastre isolanti di almeno 10 cm. Le fughe di movimento dell'edificio (giunti di dilatazione) devono essere rispettate e protette con idonei profili coprigiunto.

I rivestimenti isolanti di elementi sporgenti quali per esempio cassonetti per avvolgibili o lati di testa di solai vanno eseguiti possibilmente senza giunzioni tra i pannelli.

Se, a causa di ritardi nell'opera edile, facciate con superficie già isolata con pannelli in EPS sono esposte a radiazione solare UV per un lungo periodo senza protezione, la superficie deve essere carteggiata prima dell'applicazione dell'intonaco di fondo.

È possibile utilizzare diversi tipi di **intonaco di fondo** in base ai requisiti del Sistema e al materiale delle lastre isolanti (tipo di materiale e caratteristiche).

Gli intonaci di fondo possono essere:

- in polvere e miscelati esclusivamente con acqua pulita secondo le indicazioni del produttore;
- pastosi contenenti o meno cemento miscelati secondo le prescrizioni del produttore.

Nell'intonaco di fondo appena applicato si inserirà una **rete di armatura** con proprietà meccaniche conformi alla norma UNI EN 13496, dall'alto verso il basso, in verticale o in orizzontale, con una sovrapposizione di almeno 10 cm ed evitando la formazione di pieghe.

L'applicazione della rete di armatura dovrà curare la protezione preventiva di angoli di porte e finestre con strisce di dimensione tipica di ca. 200 x 300 mm, spigoli ed angoli esterni ed interni oltre che l'intera superficie coperta. L'esecuzione degli spigoli potrà anche essere realizzata con l'ausilio di profili prefabbricati.

Dopo aver lasciato indurire l'intonaco di fondo per un periodo di tempo sufficiente e aver eseguito l'applicazione di un primer di sistema secondo le indicazioni del produttore, si applicherà l'intonaco o **rivestimento di finitura** nella misura idonea di spessore a rendere il Sistema completo e con un indice di riflessione IR della luce diurna sufficiente alla zona di appartenenza.

Per un buon risultato funzionale, pratico, estetico e duraturo del Sistema di isolamento a cappotto, è necessario garantire una esecuzione professionale e a regola d'arte di tutti i raccordi e le chiusure.

Gli accessori di giunzione, consistenti in profili, guarnizioni, sigillature, e schemi di montaggio, devono garantire al Sistema:

- la tenuta all'acqua del giunto;
- la compensazione dei movimenti differenziali;
- il sufficiente smorzamento delle vibrazioni trasmesse tra elementi costruttivi e cappotto;
- la resistenza meccanica

Tutti i prodotti e/o materiali di cui al presente articolo, dovranno essere dotati di marcatura CE secondo la normativa tecnica vigente.

8.1.5 Rispondenza ai Criteri Ambientali Minimi (CAM)

Sarà cura dell'appaltatore verificare presso il fornitore che tutti i materiali e componenti siano in possesso delle certificazioni che ne garantiscano la qualità in riferimento alle normative vigenti al momento della loro produzione.

I kit, intesi come sistemi di isolamento termico a cappotto dovranno essere completi e garantiti come qualità e prestazioni dal produttore e dotati del Benestare Tecnico Europeo ETA riferito alle linee guida ETAG 004 o delle necessarie certificazioni definite secondo le normative EN conformi al regolamento europeo per i prodotti da costruzione (da indicare quel che ricorre a cura del progettista incaricato) quali:

- ETAG 004: Linee guida tecniche europee per sistemi isolanti a cappotto per esterni con intonaco;
- ETAG 014: Linee guida tecniche europee per tasselli in materiale plastico per sistemi isolanti a cappotto;
- EN13162: Isolanti termici per edilizia – Prodotti di lana minerale (MW);
- EN13163: Isolanti termici per edilizia – Prodotti di polistirene espanso (EPS);
- EN 13499 Isolanti termici per edilizia – Sistemi Compositi di Isolamento Termico per l'Esterno (ETICS) a base di polistirene espanso – Specifiche;
- EN 13500 Isolanti termici per edilizia – Sistemi Compositi di Isolamento Termico per l'Esterno (ETICS)

a base di lana minerale – Specifiche.

Per quanto riguarda la componente infissi l'appaltatore dovrà attestare, in funzione della tipologia di materiale scelto per gli infissi, la loro conformità alla documentazione di progetto esecutivo ed in particolare è fatto obbligo all'appaltatore in fase di approvvigionamento:

Per infissi in legno

Sarà cura dell'appaltatore accertarsi della rispondenza ai criteri previsti tramite la documentazione nel seguito indicata, che dovrà essere presentata al Direttore Lavori in fase di esecuzione dei lavori.

Per quanto riguarda la provenienza ed il rispetto del Reg. EUTR la rispondenza può essere fatta presentando la seguente documentazione:

- nome commerciale e nome scientifico delle specie utilizzate e loro origine;
- certificazione del prodotto e del fornitore finale rilasciata da organismi di valutazione della conformità che garantiscano la "catena di custodia", in relazione alla provenienza della materia prima legnosa da foreste gestite in maniera sostenibile o controllata, quali quella del Forest Stewardship Council® (FSC®) o del Programme for Endorsement of Forest Certification schemes™ (PEFC™), o altro equivalente;
- il legno o i prodotti da esso derivati con licenza FLEGT22 o CITESZ3 valida sono considerati conformi al presente criterio e quindi di per se di provenienza legale.

Per quanto riguarda il contenuto di materiale riciclato la verifica può essere fatta presentando alternativamente una delle seguenti certificazioni:

- certificazione di prodotto "FSC® Riciclato" (oppure "FSC® Recycled"), FSC® misto (oppure FSC® mixed) o "Riciclato PEFCW" (oppure PEFC Recycled™) o ReMade in Italy® o equivalenti;
- dichiarazione ambientale di Tipo III, conforme alla norma UNI EN 15804 e alla norma ISO 14025 oppure una asserzione ambientale del produttore conforme alla norma ISO 14021, verificata da un organismo di valutazione della conformità, che dimostri il rispetto del criterio.

In caso di prodotti non in possesso di alcuno dei requisiti sopra elencati, dovrà essere fornita una dichiarazione firmata dal legale rappresentante della ditta produttrice che attesti la conformità al criterio e che includa l'impegno ad accettare un'ispezione da parte di un organismo di valutazione della conformità volta a verificare la veridicità delle informazioni rese.

Per infissi in alluminio o acciaio

Sarà cura dell'appaltatore accertarsi della rispondenza ai criteri previsti tramite la documentazione nel seguito indicata, che dovrà essere presentata al Direttore Lavori:

- documentazione EPD® (Environmental Product Declaration) contenente le informazioni sui profili metallici per serramenti ecosostenibili e sulle quantità di materiale riciclato;
- documentazione necessaria a dimostrare l'assenza di accumuli di metalli pesanti superiori allo 0,025%;
- dichiarazione ambientale di Tipo III(EPD), rilasciata dal produttore, conforme alla norma UNI EN 15804 e alla norma ISO 14025, come EPDIItaly© o equivalenti, oppure una asserzione ambientale del produttore conforme alla norma ISO 14021, verificata da un organismo di valutazione della conformità, che dimostri il rispetto del criterio attesti il contenuto di riciclato attraverso l'esplicitazione del bilancio di massa, come ReMade in Italy® o equivalenti.

Per infissi in materiale plastico (PVC/altro)

Sarà cura dell'appaltatore accertarsi della rispondenza ai criteri previsti tramite la documentazione nel seguito indicata, che dovrà essere presentata al Direttore Lavori:

- elenco dei componenti in materie plastiche costituiti, anche parzialmente, da materie riciclate o recuperate, ed il peso del contenuto di materia riciclata o recuperata rispetto al peso totale dei componenti in materie plastiche La percentuale di materia riciclata deve essere dimostrata tramite una dichiarazione ambientale di Tipo III(EPD), rilasciata dal produttore, conforme alla norma UNI EN 15804 e alla norma ISO 14025, come EPDIItaly© o equivalenti, oppure una asserzione ambientale del produttore conforme alla norma ISO 14021, verificata da un organismo di valutazione della conformità, che dimostri il rispetto dei criterio.

Art. 8.1.6 FACCIAE VENTILATE

8.1.6.1 Premessa

Nella configurazione costruttiva degli edifici, le facciate svolgono un ruolo sostanziale perché separano l'ambiente interno da quello esterno, determinando il comfort (termo-acustico) degli ambienti interni e caratterizzando l'architettura del contesto esterno nel quale s'inseriscono.

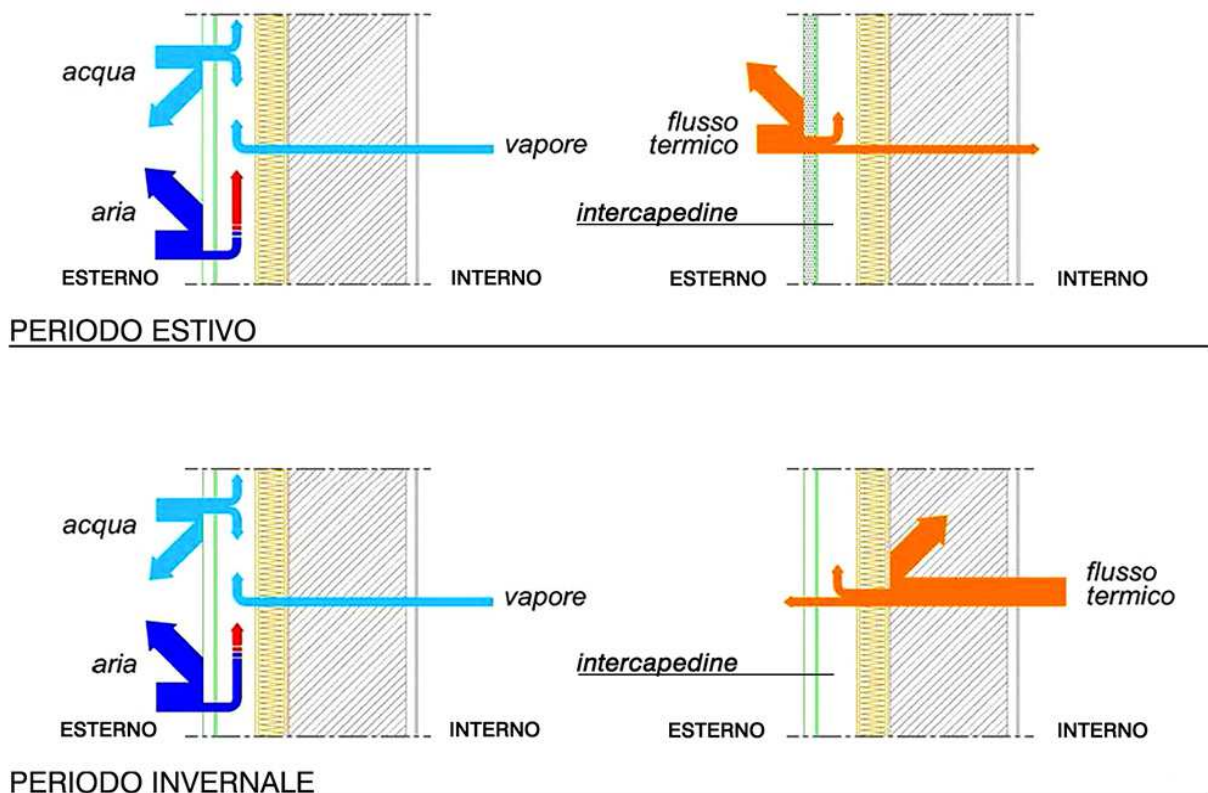
La facciata ventilata attualmente rappresenta un sistema costruttivo alternativo l'involucro tradizionale, poiché integra coibentazione a cappotto e intercapedine ventilata, e consente di migliorare efficienza energetica e comfort abitativo.

Tali facciate consentono l'utilizzo di numerose finiture esterne per qualunque contesto, e garantiscono la loro applicabilità anche nel campo della riqualificazione edilizia. Infatti possono essere installate su supporti murari o strutturali, offrendo un sistema di riqualificazione energetica e formale di edifici esistenti, migliorando il consueto cappotto termico costituito da materiale coibente intonacato il quale, sprovvisto di adeguato paramento protettivo e di intercapedine ventilata, garantisce una minore durata e prestazioni inferiori nel periodo estivo.

Sotto il profilo fisico-tecnico l'efficacia di una facciata ventilata si basa sul movimento d'aria all'interno della camera d'aria, ossia sul moto convettivo naturale, generato dalla differenza di temperatura tra esterno ed interno dell'intercapedine:

- in estate, l'innalzamento della temperatura dell'aria generata dalla radiazione solare sul rivestimento, determina l'effetto camino, mediante il quale l'aria calda viene portata in alto ed espulsa, riducendo la temperatura sulla parete interna;
- in inverno, con una radiazione solare meno intensa, l'intercapedine garantisce l'equilibrio della temperatura interna della parete, riducendo i problemi legati ad umidità e condensa superficiale.

IL FUNZIONAMENTO DELLE FACCIATE VENTILATE



Riassumendo i principali vantaggi delle facciate ventilate sono:

- il risparmio energetico, grazie alla ventilazione dell'intercapedine e all'isolante, che elimina i ponti termici;
- l'eliminazione dei problemi di condensa e di umidità;
- l'ottimo isolamento acustico;
- la protezione delle pareti dagli agenti atmosferici e dagli sbalzi termici;

- la facile ispezionabilità che garantisce una manutenzione semplice;
- la durata nel tempo dell'isolante esterno poiché protetto dal rivestimento di facciata.

8.1.6.2 Normativa di riferimento

La maggior parte delle prescrizioni di cui bisogna tenere conto per una corretta esecuzione delle facciate ventilate, sono riportate nelle seguenti Norme UNI:

- UNI EN 11018 che rappresenta un vero e proprio manuale d'uso sulle soluzioni tecniche e di montaggio più adeguate;
- UNI 8979 e UNI 7959 relative alle analisi degli strati funzionali e dei requisiti delle pareti perimetrali verticali;
- UNI EN ISO 52016-1 e UNI EN 8012 riguardanti i requisiti prestazionali di edifici e rivestimenti;
- UNI EN 12152 e collegato metodo di prova UNI 12153 che si riferiscono alle più recenti normative sulla permeabilità all'aria;
- UNI EN 13116 e UNI 12179 relative alla resistenza al carico del vento;
- UNI EN ISO 13786 che riporta le norme in merito alla prescrizione termica dei componenti per l'edilizia;
- UNI EN 13830 che rappresenta la norma di prodotto per facciate continue.

La sicurezza del sistema di ancoraggio e dei controventi dovrà essere garantita dall'applicazione delle norme vigenti relative ai carichi ed ai sovraccarichi, alla pressione e depressione del vento ed all'azione sismica, così come indicate dalle NCT - Norme Tecniche per le Costruzioni - DM 17 gennaio 2018 e Circolare Esplicativa n. 7 del 21 gennaio 2019. Dovranno inoltre essere rispettate le Tolleranze Generali stabilite dalla UNI EN 755-9 e tutti i prodotti dovranno essere certificati con Marcatura CE – EN1090-1/3.

Infine la circolare n. 5043 emanata dal Ministero degli Interni il 15.04.2013 fornisce tutte le indicazioni da rispettare per garantire la sicurezza antincendio delle facciate negli edifici.

8.1.6.3 Struttura e tecnologia della facciata ventilata

La realizzazione di una facciata ventilata deve prevedere la presenza di un'intercapedine tra il rivestimento esterno e la parete perimetrale dell'edificio, su cui viene aggiunto uno strato isolante. In sostanza risulta essere un sistema di rivestimento dell'edificio che utilizza ancoraggi di tipo meccanico per assicurare alla parete esterna una nuova protezione.

Rispetto alle facciate tradizionali la struttura metallica portante sarà fissata al muro dell'edificio, nuovo o esistente, mediante staffe ed ancoraggi per consentire il montaggio di più strati autonomi, quali i pannelli di rivestimento e quelli per la coibentazione, creando un'intercapedine d'aria.



Quindi le pareti ventilate saranno costituite, in genere, da questi componenti:

- isolamento termico in materiale coibente e idrorepellente, posato a ridosso della muratura perimetrale;
- intercapedine di ventilazione;
- sottostruttura di alluminio fissata tramite staffe all'edificio e conformata a seconda del sistema di ancoraggio;
- rivestimento esterno, posato a giunti aperti.

I sistemi di ancoraggio possono essere:

- con ganci a vista in cui gli elementi del paramento esterno sono sorretti da ganci visibili in acciaio inox;
- con a ganci a scomparsa mediante cui la lastra viene agganciata sul retro alla sottostruttura portante collegata alla parete esterna dell'edificio tramite staffe di fissaggio angolari in alluminio.

I materiali utilizzati come paramenti esterni ad una facciata ventilata devono rispondere alle seguenti caratteristiche tecniche:

- elevata resistenza meccanica;
- elevata resistenza agli sbalzi termici;
- limitato assorbimento d'acqua;
- incombustibilità;
- resistenza dei colori alla luce solare;
- resistenza agli attacchi chimici e allo smog;
- leggerezza e lavorabilità;
- limitata manutenzione.

In base a queste proprietà possono essere installati elementi di rivestimento metallici quali pannelli in alluminio, acciaio zincato, acciaio inox, cor-ten, oppure in cotto, pietra, legno, o principalmente in gres porcellanato.

8.1.6.4 Prescrizioni per la posa in opera

Per la messa in opera di una facciata ventilata, innanzitutto, non si può prescindere dalle operazioni di tracciamento per garantire una perfetta planarità e verticalità del piano di facciata.

Il tracciamento dovrà essere realizzato in due fasi:

- la prima consente di individuare il posizionamento degli ancoraggi e dei controventi sul piano della muratura al rustico, mediante il tracciamento della posizione dei punti di ancoraggio e controvento eseguito con bolla e fili a piombo oppure con allineamenti laser;
- dopo aver posizionato gli apparecchi di ancoraggio della sottostruttura alla muratura, è necessario un secondo tracciamento per allineare i montanti, eventualmente anche i traversi, oppure gli ancoraggi puntuali, al fine di garantire la perfetta planarità della superficie di rivestimento.

Di seguito illustriamo, in maniera schematica, la sequenza di posa di una facciata ventilata poiché, essendo condizionata da diversi fattori, bisogna fare molta attenzione alla specifica fase esecutiva.

La sequenza costruttiva della parete ventilata la possiamo riassumere secondo questa procedura:

- verifica del supporto murario ed eventuale esecuzione di prove di resistenza meccanica a pull-out, e/o di taglio tasselli;
- primo tracciamento sul tamponamento murario al rustico della posizione dei punti di vincolo della sottostruttura o dei fissaggi puntuali;
- installazione delle staffe di ancoraggio e di controvento della sottostruttura o degli apparecchi di tipo puntuale tramite specifici tasselli;
- posa dello strato d'isolamento termico con fissaggio meccanico alla parete;
- eventuale installazione di componenti impiantistici;
- regolazione della planarità della sottostruttura di sostegno del rivestimento;
- posa degli apparecchi e dispositivi meccanici per il fissaggio degli elementi di rivestimento alla sottostruttura e installazione degli elementi di rivestimento;
- lavaggio del rivestimento di facciata ed eventuale trattamento protettivo del rivestimento con applicazione di idrorepellente.

Analizziamo le caratteristiche e le modalità di posa dei principali elementi funzionali che costituiscono una facciata ventilata.

Strato isolante

La normativa vigente per il contenimento del fabbisogno energetico degli edifici esige bassi valori di trasmittanza termica per le pareti opache di facciata, motivo per cui viene richiesto l'impiego di uno strato isolante di elevato spessore.

La posa dell'isolante dovrà garantire il perfetto accostamento tra un elemento e l'altro ed un tenace fissaggio alla muratura con tasselli o chiodi con rondella di ritenzione.

Per i pannelli isolanti rigidi si dovranno prevedere un numero minimo dei fissaggi pari a 2 per ciascuno, anche se è preferibile utilizzarne in numero maggiore per evitare incurvamenti negli spigoli. Per tale motivo si consigliano 3 tasselli disposti a V, di cui 2 nella parte superiore ed 1 in quella inferiore.

Nel caso si richieda un isolamento termico con spessori superiori a 10-12 cm, si dovrà eseguire la posa di pannelli isolanti in doppio strato con sfalsamento dei giunti tra il primo ed il secondo, per favorire la continuità e l'efficienza termica, nonché la coibentazione acustica.

Si dovranno utilizzare materiali isolanti poco sensibili all'acqua oppure protetti in superficie con un telo impermeabile all'acqua ma nello stesso tempo traspirante al vapore. Questo accorgimento sarà opportuno per le facciate maggiormente esposte all'acqua o in quei punti soggetti a ristagni quali le spallette ed i davanzali dei vani finestra.

In questo caso il telo microporoso dovrà essere fissato al falso telaio del serramento mediante una bandella autoadesiva e risvoltato e fissato, sempre con tasselli con rondella, sulla faccia esterna dell'isolante per 30 cm, mentre nella parte superiore delle finestre il telo suddetto dovrà essere risvoltato ed inserito dietro all'isolante.

I sistemi di fissaggio del rivestimento

Il supporto dei rivestimenti a parete ventilata dovrà avvenire con apparecchi di tipo meccanico che classifichiamo in due categorie principali:

- **apparecchi con fissaggio puntuale** da vincolare direttamente alla struttura ed alle pareti perimetrali, che demandano alla sottostruttura la formazione dell'esatto piano di posa degli elementi di rivestimento ed assolvono la funzione di metterli nella giusta posizione e di fissarli stabilmente;
- **apparecchi per impiego su sottostruttura** in genere metallica che devono ottenere, per ogni punto di fissaggio del rivestimento, le tre regolazioni principali quali distanza dalla facciata, quota orizzontale, quota verticale rispetto al piano di riferimento del rivestimento, indispensabili alla perfetta disposizione di ciascun elemento rispetto a tutti gli altri.

Sistemi con ancoraggi di tipo puntuale

Gli apparecchi di fissaggio e di regolazione del rivestimento saranno vincolati agli elementi perimetrali dell'edificio, mediante idonei tasselli meccanici da collegare a elementi strutturali in calcestruzzo armato, in acciaio o in legno, oppure con tasselli chimici con calza da ancorare nella muratura di tamponamento (laterizio forato, alveolare, etc.).

Per il corretto posizionamento risulta essenziale che l'involucro rustico sia regolarizzato in superficie, quindi sarà indispensabile eseguire l'intonacatura della faccia esterna della muratura.

Il fissaggio avverrà con staffe, squadrette ed altri elementi a vite, in acciaio zincato o inox AISI 304 oppure 316, con una regolazione millimetrica pluridirezionale, non superiore a 1 - 2 cm c.ca per ciascuna direzione, per poter realizzare il sostegno e l'allineamento nel piano di facciata degli elementi di rivestimento.

Questi elementi di fissaggio puntuale saranno collegati con l'inserimento di pioli o piattine metalliche, agli elementi di rivestimento, in fori o fresature ricavate sul bordo degli stessi. Inoltre sarà interposto un separatore o uno spessore in materiale plastico o in gomma elastica, tra piolo e foro o tra piattina e fresatura, utile ad assorbire gli effetti di dilatazioni termiche e vibrazioni, nonché a prevenire l'usura e danni, tipo sbeccature del materiale di rivestimento, nei punti di bordo ed in corrispondenza di fori e fresature.

Per evitare che le azioni nel piano del rivestimento e le dilatazioni termiche cicliche possano determinare instabilità ai pannelli di rivestimento, il bloccaggio dei tasselli di ancoraggio dovrà essere assicurato da bulloni e/o rondelle antisvitamento.

Sistemi con sottostruttura

Tali sistemi sono caratterizzati da apparecchi di sostegno e fissaggio degli elementi del rivestimento vincolati ad elementi ad aste distanziati dal piano della facciata, la cui lunghezza è tale da assorbirne le tolleranze di planarità e verticalità ed a contenere gli spessori dei pannelli isolanti e dell'intercapedine d'aria.

Tre sono le tipologie di sottostruttura impiegate:

- a soli montanti;
- a montanti e traversi;
- a soli traversi.

I materiali più utilizzati sono l'acciaio zincato, l'acciaio inox AISI 304 o 316, le leghe di alluminio, il legno ed i materiali compositi fibrorinforzati.

Le sottostrutture saranno connesse alla parete retrostante sempre con staffe di ancoraggio in acciaio inox o

zincato, oppure in lega di alluminio, dotate di asolature, per garantire adeguata resistenza meccanica e rigidità, e la possibilità di regolazione, nelle tre direzioni spaziali, dei profili costituenti la sottostruttura, al fine di realizzare un supporto planare per la posa del rivestimento. In presenza di elementi con forma ad omega oltre alle asolature saranno utilizzati spessori a piattina, rondella o forcilla per garantire la regolazione nella direzione ortogonale al piano della facciata.

Le staffe saranno connesse al supporto con tasselli specifici:

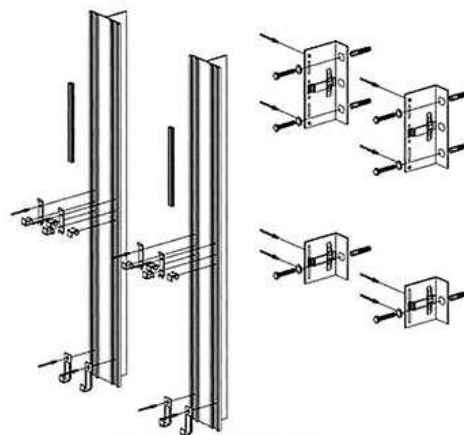
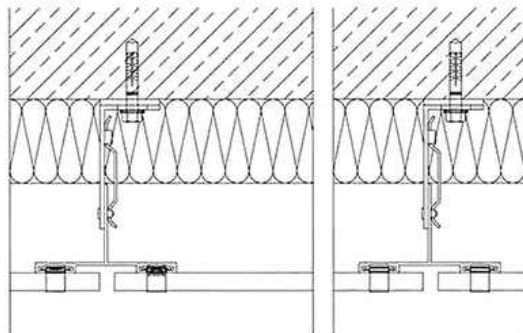
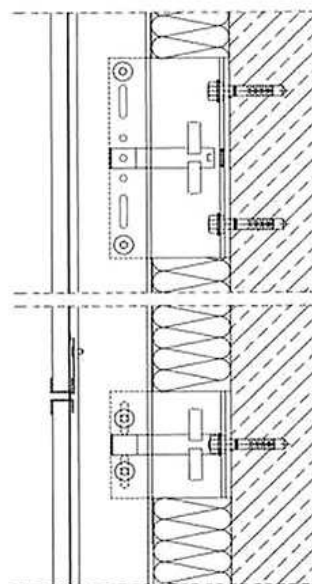
- di tipo meccanico ad espansione in acciaio inox su travi e pilastri in calcestruzzo armato;
- di tipo chimico con calza su muratura in laterizi alveolari, forati o similari.

Le unioni rigide staffe-montanti, staffe trasversi e montanti-trasversi, potranno essere realizzate con viti, bulloni, rivetti, oppure con connettori a scatto costituiti da elementi in acciaio armonico.

I sistemi a soli montanti sono costituiti da profili verticali fissati alla struttura perimetrale ed ai tamponamenti dell'edificio con staffe adeguate.

I montanti dovranno essere fissati superiormente alle solette di ciascun piano, su cui ripartiranno l'intero peso del rivestimento, e saranno controventati con passo regolare, pari a $1/3$ o ad $1/4$ dell'altezza di interpiano, alle murature perimetrali, strutturali o di tamponamento, per ridurre al minimo la luce libera di inflessione.

La loro lunghezza dovrà essere pari a quella di interpiano, per facilitare il trasporto e la movimentazione, e per ottenere una buona risposta sismica ai fini dell'assestamento degli spostamenti e movimenti differenziali tra piano e piano dell'edificio.



Sistema di facciata ventilata con montanti verticali

I sistemi a soli trasversi sono costituiti da profili orizzontali che saranno vincolati alla facciata con specifiche staffe, che dovranno consentire la regolazione nel piano di riferimento della facciata e sulla linea orizzontale assegnata a ciascuno di essi.

La lunghezza dei profili non dovrà superare i 4-5 metri, per agevolare il trasporto e la movimentazione in cantiere. Anche in questo caso lo schema statico è del tipo a cerniera e ci dovranno essere dei carrelli con attrito (rompitratte) disposti ad interasse massimo non superiore a m. 1,25.

Ciascuna linea di traversi funge da appoggio continuo per il corso soprastante e da vincolo antiribaltamento per quello sottostante.

Gli elementi di rivestimento saranno fissati alla sottostruttura, sul bordo inferiore e su quello superiore, per mezzo di pioli, piattine o ganci metallici inseriti in fori o fresature, idoneamente ricavati nei bordi stessi.

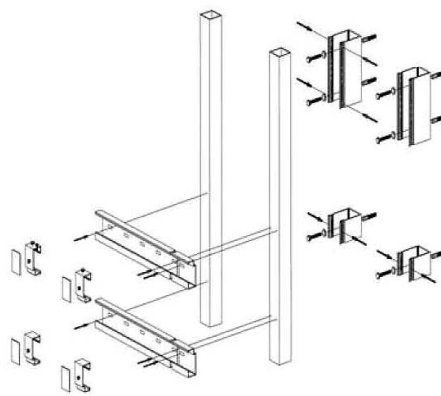
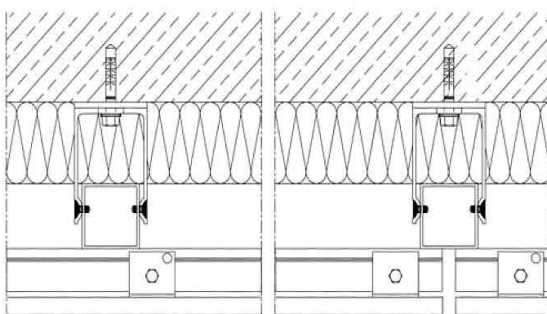
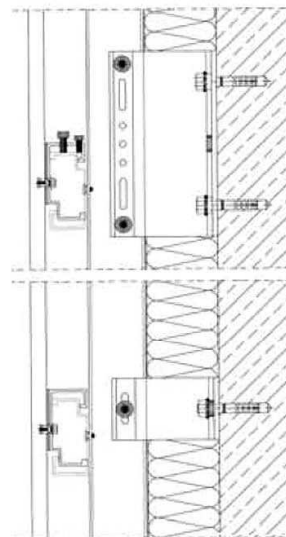
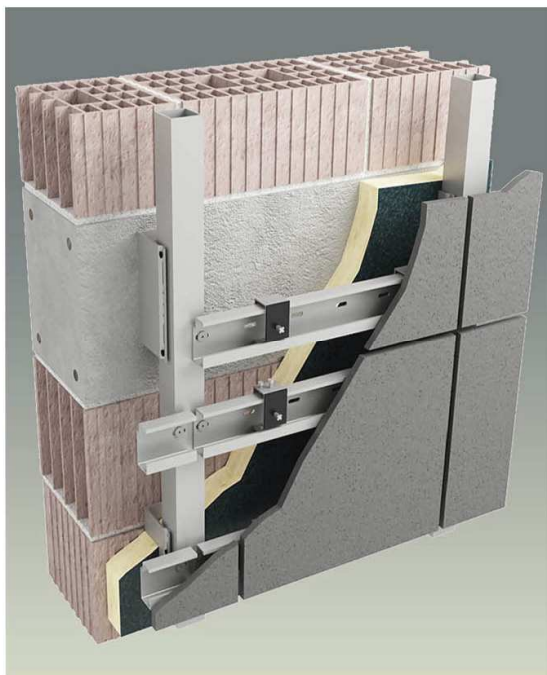
I sistemi a montanti e traversi sono composti da un doppio ordine di profili ordinato come un graticcio: i traversi ricevono dal rivestimento le sollecitazioni trasferendole ai montanti cui sono collegati che, a loro volta, le trasmettono all'edificio mediante i punti di ancoraggio.

Tali sistemi garantiscono:

- una resistenza meccanica maggiore;
- flessibilità di montaggio e smontaggio;
- adattabilità a forme e geometrie complesse;
- maggiore attuabilità d'integrazione impiantistica.

La loro configurazione geometrica permette una suddivisione del piano di facciata in campi di ampiezza limitata e indipendenti uno dall'altro, sia sotto il profilo meccanico e sia per l'assorbimento delle dilatazioni proprie e di quelle dell'edificio.

Questi sistemi sono maggiormente utilizzati in presenza di edifici molto alti e di facciate con ampie campiture opache.



Sistema di facciata ventilata con montanti e traversi

8.1.6.5 Prodotti e materiali di rivestimento

Gli elementi di rivestimento per costruire una parete ventilata possono avere forma, dimensioni e materiali diversi. Attualmente le forme più utilizzate sono a lastra, tavola, listello, pannello e possono comprendere anche elementi speciali curvi per pareti curve o per l'arrotondamento degli spigoli.

I materiali utilizzati possono essere classificati per prestazioni o per particolari caratteristiche. Una di queste è la massa areica in base a cui possono essere suddivisi in tre categorie: pesanti, di peso medio e leggeri.

Questo tipo di classificazione risulta molto utile per l'individuazione della sottostruttura più idonea e, unitamente allo spessore, anche alla scelta dei fissaggi per il montaggio di un particolare rivestimento.

Tra i rivestimenti pesanti abbiamo:

- le lastre lapidee di origine naturale quali marmo, granito, porfido, basalto con spessori a partire da cm. 2 (elevate prestazioni di resistenza meccanica e durabilità);
- le lastre lapidee di origine naturale come travertino e arenarie con spessori a partire da cm. 3 (prestazioni meccaniche medie);
- le lastre lapidee ricomposte ottenute dall'impasto di granulati lapidei con resine sintetiche con spessori a partire da cm. 2;
- le lastre di calcestruzzo armato (spessori a partire da 3 cm ed elevate caratteristiche di resistenza meccanica e durabilità).

Tra quelli di peso medio vi sono:

- lastre in ceramica con spessori variabili tra mm. 10 e 20;
- lastre o tavole in cotto (per le lastre spessori da 10 a 20 mm e per le tavole da 25 a 40);
- lastre in vetro temprato e/o stratificato colorate in pasta o smaltate con spessori minimi compresi tra 8 e 12 mm.

Tra i rivestimenti leggeri possiamo elencare:

- lastre in ceramica sottile dotate di rete sicurezza anticaduta in caso di rottura (spessori 3 / 6 mm);
- lastre in gres porcellanato (spessori 6 / 20 mm);
- lastre o pannelli in fibrocemento materiale composito a matrice cementizia e fibre di vetro (spessori 4 / 20 mm);
- lastre, pannelli, cassette, doghe in metallo e/o leghe metalliche, quali rame, titanio, leghe in alluminio, zinco-titanio (spessori 0,7 / 2,5 mm);
- lastre o pannelli in laminato decorativo costituiti da fibre cellulosiche impregnate con resine termoindurenti (spessori 6 / 20 mm);
- lastre, pannelli o cassette in composito realizzati tramite accoppiamento di materiali con differenti funzioni (spessori 4 / 35 mm);
- pannelli o doghe in legno naturale, realizzate in abete, larice, cedro, rovere, ecc. con trattamento di protezione superficiale (spessore 10 / 40 mm);
- pannelli o doghe in legno ricomposto realizzati con fibre di legno riciclato impastate con resine (spessore 6 / 15 mm);
- pannelli o doghe in materiale sottile composito in lana di roccia ad alta densità con finitura superficiale liscia e colorata (spessori di 6 / 10 mm).

Nel caso dei rivestimenti leggeri, come la ceramica o il vetro, si dovrà realizzare sul retro un rinforzo tipo rasatura armata con rete sintetica, per evitare lo sgancio in caso di rottura e un dispositivo di ritenzione.

Per garantire una migliore resistenza all'esposizione e maggiore sicurezza ai rivestimenti più porosi, come cotto, travertini o arenarie, dopo l'installazione dovranno essere sottoposti a lavaggio e a trattamento idrorepellente.

Fissaggio del rivestimento

Per collegare il rivestimento alle sottostrutture per sostenerlo e tenerlo in posizione, si dovranno utilizzare appositi fissaggi che possono essere a vista o nascosti.

Tra i primi rientrano dispositivi quali clips e ganci che agiranno sui bordi degli elementi di rivestimento oppure viti, rivetti e bulloni passanti che saranno inseriti in fori distribuiti lungo i bordi dei pannelli. Tali elementi di fissaggio saranno in acciaio inox, acciaio armonico o in lega di alluminio, a seconda del peso degli elementi del rivestimento o delle loro modalità di collegamento, meccanico o a scatto, al supporto.

I fissaggi nascosti sono squadrette, piattine, clips, pioli o boccole che dovranno essere inseriti in fori o fresature (alla lunga o a tasca) ottenuti nello spessore dei bordi oppure sul retro di ciascun elemento del rivestimento di facciata.

Tra questi fissaggi vi sono quelli a gravità realizzati sagomando i bordi di pannelli in modo da essere agganciati alla sottostruttura tramite appositi perni o risalti orizzontali, ovvero sono proprio i bordi dei pannelli di rivestimento a realizzare il fissaggio nascosto alla sottostruttura.

Tra le caratteristiche di una facciata ventilata vi è che i giunti non devono essere sigillati, poiché la penetrazione di acqua è gestita dalla presenza della camera di ventilazione e del passaggio dell'aria fra il

rivestimento e la parete portante.

La distanza ottimale tra i giunti dei pannelli di grandi dimensioni è di 10 mm ed offre, inoltre, all'esecutore un buon livello di tolleranza durante l'installazione del pannello.

A seconda del tipo di pannello di rivestimento e dell'effetto finale previsto per la facciata, possiamo avere:

1. giunti aperti aventi uno spazio libero tra i bordi dei pannelli adiacenti;
2. giunto di sovrapposizione in cui la parte inferiore di un pannello si sovrappone a quella superiore del pannello sottostante;
3. giunti rivestiti in cui un elemento decorativo è posto sopra i giunti;
4. giunti a sbalzo dove un profilo di giunzione è posizionato dietro i pannelli per nascondere l'apertura senza sigillarla.

Pulizia finale ed eventuale ciclo di trattamento protettivo

Dopo l'ultimazione del sistema di rivestimento si dovrà eseguire un ciclo di pulizia dell'intera superficie di facciata e, eventualmente, anche l'applicazione di un trattamento protettivo per poter prolungare il tempo di sporcamento del rivestimento nonché la durata dello stesso.

Potrà essere garantito anche un effetto autopulente mediante l'uso di nuovi materiali a base di nanotecnologie per mantenere nel tempo elevati standard di pulizia e che, in presenza di elementi fotovoltaici, significa anche conservazione di una buona efficienza.

8.1.6.6 Controlli e collaudi

Il processo di verifica e collaudo di un sistema di facciata a parete ventilata lo possiamo riassumere nei seguenti punti:

- esecuzione di prove di laboratorio (resistenza meccanica, invecchiamento accelerato, ecc.), per valutare la durabilità dei materiali e dei componenti del rivestimento;
- verifica documentale e approvazione dei materiali da utilizzare per la realizzazione del rivestimento a cura del direttore lavori;
- verifica del progetto costruttivo da parte del collaudatore e definizione di modalità/tempistiche di verifica e controllo durante le operazioni di installazione del rivestimento;
- esecuzione di prove di pull-out e prove di resistenza a taglio sui tasselli, collocati sia nella muratura di tamponamento che nelle strutture primarie dell'edificio, in presenza di progettista, direttore tecnico di cantiere e direttore lavori;
- eventuale realizzazione di mock-up del rivestimento per l'esecuzione di test di laboratorio al fine di verificare le effettive prestazioni (acustiche, di resistenza meccanica a sollecitazioni del vento, sismiche, ad impatti da corpo molle e/o rigido, comportamento in caso d'incendio, ecc.) del sistema di facciata;
- realizzazione di campionature al vero, da eseguirsi direttamente sull'edificio, al fine di risolvere eventuali criticità di installazione del rivestimento, valutarne l'aspetto estetico finale, ecc.;
- verifica della posa in opera del rivestimento secondo le prescrizioni progettuali ad opera del direttore tecnico di cantiere e del direttore lavori. Esecuzione "a spot" a campione di verifiche di corretto serraggio dei tasselli e della viteria di connessione ed ancoraggio della sottostruttura (in ragione del 5% minimo sul totale degli elementi installati);
- durante la realizzazione del rivestimento, esecuzione di controlli e verifiche di resistenza meccanica della sottostruttura e degli elementi di rivestimento ad opera del collaudatore, per accertare il raggiungimento dei valori di resistenza di progetto (prove di carico verticali e perpendicolari al piano di facciata, includendo sollecitazioni di taglio, trazione e momento sugli elementi componenti la sottostruttura);
- redazione delle tavole as-built ad opera dell'appaltatore e raccolta di documentazione tecnica dei materiali costituenti il rivestimento, da approvare da parte del direttore lavori;
- completamento del fascicolo dell'opera con indicazione delle procedure di utilizzo e manutenzione del sistema di rivestimento.

Art. 8.1.7 ISOLAMENTO TERMICO E ACUSTICO MEDIANTE INSUFFLAGGIO

8.1.7.1 Generalità

L'insufflaggio rappresenta il processo di isolamento termico e acustico mediante il riempimento dei muri di tamponamento con intercapedine, definiti muri a cassa vuota, nonché dei sottotetti non abitabili.

Al fine di ottenere un discreto efficientamento energetico di murature perimetrali e sottotetti non abitabili, l'insufflaggio risulta una soluzione molto versatile e veloce (fig. 1).

Nella fase preliminare si dovranno preventivamente sigillare eventuali fori e/o aperture presenti e, successivamente, l'insufflaggio del materiale isolante dovrà avvenire attraverso fori praticati nel muro, con un interasse pari a 1/1,5 m l'uno dall'altro e ad almeno cm. 40/50 dal piano di calpestio.

L'insufflaggio è consigliato in presenza di intercapedini di spessore minimo pari a 4 cm.

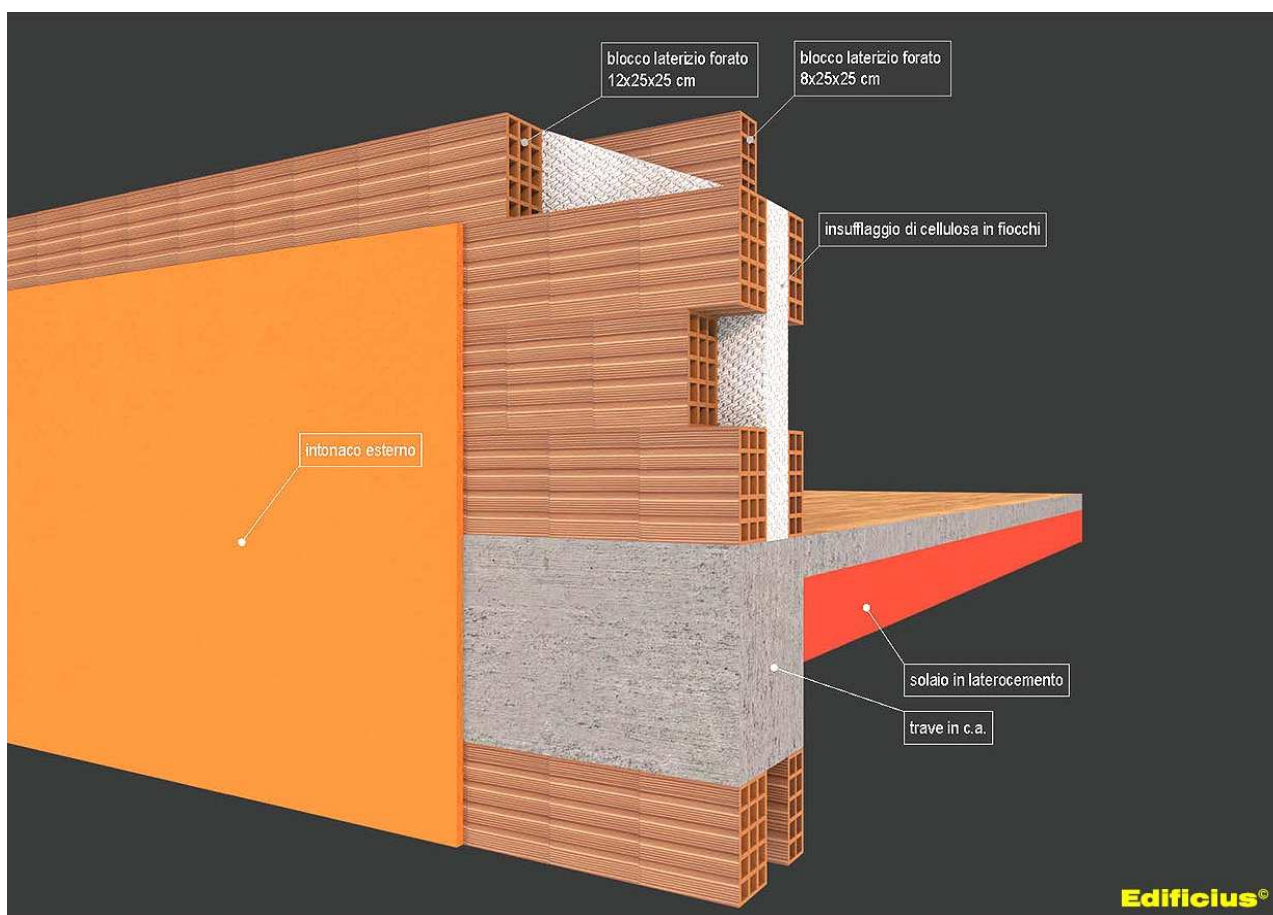


Fig 1 | Esempio di una parete perimetrale con intercapedine riempita mediante insufflaggio di cellulosa in fiocchi

8.1.7.2 Materiali utilizzati per l'insufflaggio

Tra i materiali isolanti principali utilizzati con il sistema a insufflaggio abbiamo:

- gli espansivi, come il poliuretano, i quali, attraverso una reazione chimica, con il vapore acqueo si espandono;
- i fibrosi quali ad esempio fiocchi o fibre di:
 - lana di vetro di origine mineraria, sabbia e vetro riciclati;
 - lana di roccia ottenuta dalla fusione e dalla filatura di rocce naturali;
 - fibra di legno di origine vegetale, legno appunto, trasformato in filamenti fibrosi;
 - cellulosa di carta, derivante dalla carta da macero, opportunamente trattata con sostanze per renderla quasi ignifuga, antiparassitaria e non attaccabile da insetti e roditori;
- in granuli come:
 - granuli di sughero di origine vegetale;

- perlite di origine mineraria ossia roccia vulcanica frantumata e cotta;
- perle di silicato espanso ottenute attraverso un processo di espansione della silice amorfa naturale (sabbia).

I materiali più stabili nel tempo sono quelli in grani poiché non si deformano in presenza di umidità, acqua e carichi, mentre si riscontrano evidenti cali nell'utilizzo sui materiali fibrosi.

Per quanto riguarda la resistenza al fuoco il poliuretano espanso è un materiale ignifugo, mentre la cellulosa di carta e le fibre di legno trattati con sostanze apposite, hanno una bassa combustibilità, poiché bruciano lentamente senza fiamma. La lana di vetro e di roccia, la perlite e le perle di silicato espanso sono materiali ignifughi classe A1.

Poliuretano espanso a spruzzo

Il poliuretano è un ottimo isolante che può essere applicato con il metodo a spruzzo sul materiale già in opera come ad esempio le pareti perimetrali di edifici residenziali, soffitti residenziali e industriali, tetti in cemento, tetti in legno, etc. Inoltre ha buone proprietà fisico-meccaniche, stabilità dimensionale e ottime caratteristiche di adesione ai supporti ordinari quali mattoni e intonaci.

La cellulosa

La cellulosa in fiocchi rappresenta un efficiente materiale da utilizzare nel campo della riqualificazione energetica dell'esistente e, essendo ricavato da carta di giornale, è un coibente ecologico, atossico e riciclabile. Grazie alle sue qualità è in grado di stabilizzare il valore igrometrico negli ambienti senza perdere le sue caratteristiche.

La fibra di vetro

La fibra di vetro è un ottimo isolante minerale termo-acustico in fiocchi di colore bianco, prodotto con vetro riciclato, avente caratteristiche elevate di durata nel tempo, facilità e rapidità di posa, sia in intercapedini delle pareti sia in ambienti di difficile accesso come sottotetti.

Sughero granulare

Utilizzato in antichità come copertura di abitazioni, ricordiamo che la corteccia della quercia da sughero è una "pelle" che protegge la pianta dagli sbalzi termici.

In particolare il granulato di sughero naturale, ricavato dalla lavorazione della corteccia della quercia da sughero, attualmente utilizzato per svariati impieghi in edilizia nell'ambito dell'isolamento termico e acustico, è un materiale che consente una notevole traspirabilità al vapore ed è inattaccabile da muffe e parassiti.

8.1.7.3 Procedura di insufflaggio per pareti perimetrali

Prima di procedere alle operazioni di insufflaggio mediante idonea attrezzatura, bisognerà verificare che l'intercapedine sia libera da eventuale materiale di cantiere o dalla presenza di materiale isolante posato ai tempi della costruzione.

In presenza di interventi di una certa entità, si potrà analizzare l'intercapedine mediante una microcamera o con un'analisi termografica e, nel caso in cui vi siano degli ostacoli, si dovrà ricorrere a materiali isolanti abbastanza "fluidi" da poter riempire uniformemente la camera d'aria esistente.

Quindi riassumiamo schematicamente il percorso procedurale da adottare secondo le modalità che andiamo ad illustrare.

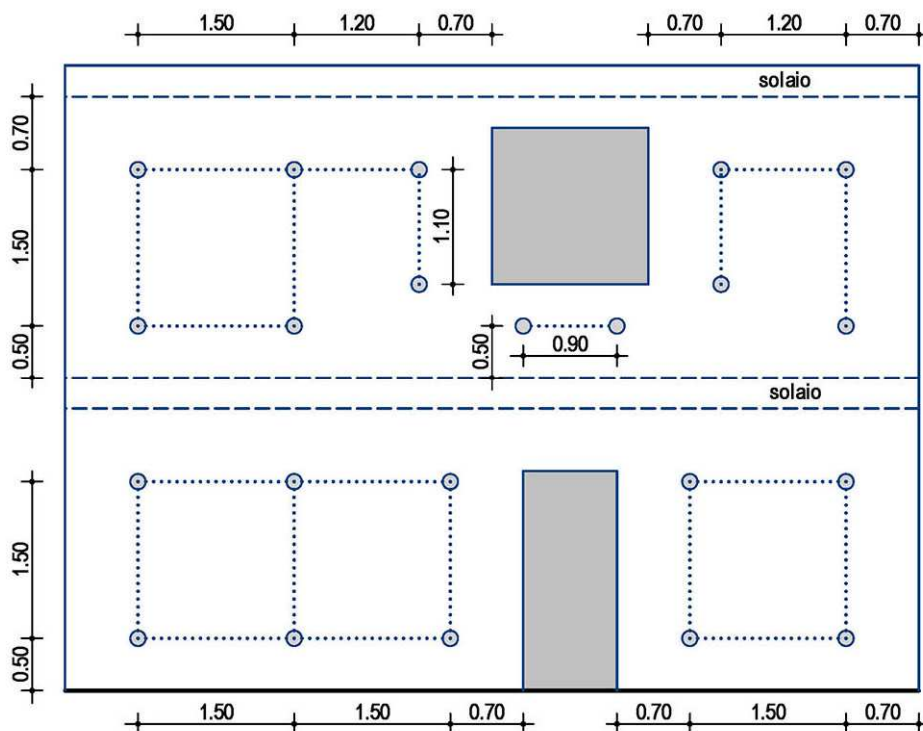
Prima di tutto si dovranno verificare le condizioni di stabilità e coerenza del paramento esterno e del paramento interno dell'intercapedine da isolare.

Poi si dovrà ispezionare, come già accennato, l'interno dell'intercapedine mediante endoscopio per verificarne il suo spessore e l'eventuale presenza di ostruzioni, come ad esempio calcinacci, pilastri, nel qual caso si dovranno incrementare il numero di fori per ottenere un'applicazione quanto più uniforme possibile. La stessa verifica andrà effettuata, in maniera preventiva, in prossimità di infissi, cassonetti, fori di ventilazione, per accertarsi che la muratura sia perfettamente sigillata.

Successivamente si dovrà forare la parete dall'esterno o dall'interno secondo il seguente schema (fig. 2):

- la distanza massima tra i fori sarà di 1,5 m su una griglia orizzontale e verticale, e non dovranno essere più lontani di 50/70 cm da elementi barriera quali pilastri o angoli dell'edificio;
- la fila superiore di fori dovrà essere posta ad almeno 40/50 cm al di sotto del limite superiore della superficie da isolare, come ad esempio una trave in c.a., il solaio superiore, mentre la fila inferiore sarà posizionata a 50/70 cm al di sopra del piano di calpestio;
- in prossimità delle finestre la fila di fori dovrà essere disposta a 40/50 cm al di sotto dell'infisso inferiore e con una distanza max i fori di 90 cm.

Si ricorda che questo schema di foratura dovrà essere organizzato in maniera indipendente per ogni parete oggetto d'intervento.



Edificius®

Fig. 2 | Schema di foratura di una parete perimetrale

Per assicurare la giusta densità di installazione, prima di procedere alle operazioni di insufflaggio, la macchina dovrà essere testata mediante idonea apparecchiatura, progettata secondo le indicazioni della UNI EN ISO 14064-2, e calibrata con i corretti parametri.

Si dovrà iniziare con il posizionare l'iniettore in un foro alla base e all'estremità laterale della parete, proseguire lungo la fila inferiore, poi passare alla fila superiore, fino a giungere alla fila superiore della parete muraria.

Terminato l'insufflaggio si procederà alla chiusura dei fori e all'eventuale tinteggiatura della facciata esterna o interna.

Nel caso di intervento di isolamento termo-acustico, ad esempio, con l'utilizzo di lana di vetro in fiocchi, la confezione dovrà essere marcata CE, secondo la norma UNI EN ISO 14064-1, e dovranno essere indicate, in particolare, le seguenti caratteristiche:

- densità di applicazione;
- conduttività termica λD ;
- classe di reazione al fuoco (secondo la UNI EN 13501);
- classe di assestamento (UNI EN ISO 14064-1);
- biosolubilità (in conformità alla nota Q della Direttiva europea 97/69/CE ed ai certificati EUCEB);
- fattore di resistenza alla diffusione del vapore acqueo.

8.1.7.4 Procedura di insufflaggio per solai

Anche per tale procedura si dovranno, in via preliminare, effettuare delle opportune verifiche come l'ispezione del solaio per assicurarsi delle buone condizioni statiche e dell'assenza di umidità.

Successivamente si dovrà delimitare lo spazio intorno alla botola di accesso al solaio e disporre delle bande graduate, per l'intera superficie, per verificare lo spessore di installazione del materiale coibente.

Sarà opportuno indicare la presenza di eventuali scatole elettriche o altri elementi d'impianto, con dei simboli/segnali, poiché, una volta installato il prodotto, non saranno più visibili.

Si dovrà utilizzare una macchina per insufflaggio compatibile il prodotto coibente e, per aumentare la portata e la rapidità d'installazione, si utilizzerà il tubo senza iniettore.

8.1.7.5 Procedura di insufflaggio per controsoffitti

Come sempre si dovrà controllare l'intercapedine orizzontale da isolare al fine di constatare le condizioni del controsoffitto e delle sue strutture di supporto.

Quindi si dovrà avere cura di ispezionare con un endoscopio l'intera superficie del controsoffitto da isolare, per poter verificare la sua altezza e la presenza di eventuali ostacoli come travi, impianti, che richiederanno un adeguato incremento del numero di fori per assicurare l'applicazione del materiale isolante in maniera uniforme.

Il controsoffitto dovrà essere forato secondo questo schema:

- distanza massima tra i fori sarà di 1,5 m posti su una griglia orizzontale nelle due direzioni;
- i fori non dovranno essere più distanti di 70 cm da una barriera verticale come ad esempio un pilastro;
- lo schema di foratura di ogni superficie chiusa del controsoffitto dovrà essere pianificato in maniera indipendente dalle aree.

Anche in questo caso si dovrà impiegare una macchina per insufflaggio idonea al materiale da utilizzare, testata prima di ogni operazione secondo lo standard UNI EN 14064-2, per assicurare la corretta densità di installazione.

Terminato l'insufflaggio si potrà procedere alla chiusura dei fori e alla tinteggiatura.

Art. 8.2

SOSTITUZIONE INFISSI

8.2.1 Generalità

Si intendono per **infissi** gli elementi aventi la funzione principale di regolare il passaggio di persone, animali, oggetti, e sostanze liquide o gassose nonché dell'energia tra spazi interni ed esterni dell'organismo edilizio o tra ambienti diversi dello spazio interno.

Essi si dividono tra elementi fissi (cioè luci fisse non apribili) e serramenti (cioè con parti apribili); gli infissi si dividono, inoltre, in relazione alla loro funzione, in porte, finestre e schermi.

Per la terminologia specifica dei singoli elementi e delle loro parti funzionali in caso di dubbio si fa riferimento alle norme UNI 8369-1 e 2 ed alla norma armonizzata UNI EN 12519.

I prodotti vengono di seguito considerati al momento della loro fornitura; le modalità di posa sono sviluppate nell'articolo relativo alle vetrazioni ed ai serramenti.

La Direzione dei Lavori, ai fini della loro accettazione, può procedere ai controlli (anche parziali) su campioni della fornitura, oppure richiedere un attestato di conformità della fornitura alle prescrizioni di seguito indicate.

I prodotti di seguito dettagliati dovranno garantire in particolare le prestazioni minime di isolamento termico determinate dalla vigente normativa in materia di dispersione energetica.

8.2.2 Specifiche prestazionali di infissi e vetri

Gli infissi esterni ed interni dovranno essere conformi alle caratteristiche riportate nella Relazione tecnica di progetto (DD.MM. 26/6/2015 Requisiti Minimi - ex art. 28 L. 10/91) e come specificato nei grafici allegati ed avere le dimensioni specificate nei relativi abachi sia per la componente vetrata che opaca.

Le misure di abaco si intendono come misure indicative, rimanendo l'obbligo dell'appaltatore di procedere sul posto al rilievo delle misure esatte.

Le luci fisse devono essere realizzate nella forma, con i materiali e nelle dimensioni indicate nel disegno di progetto. In mancanza di prescrizioni (od in presenza di prescrizioni limitate) si intende che comunque devono, nel loro insieme (telai, lastre di vetro, eventuali accessori, ecc.), essere conformi alla norma UNI 7959 ed in particolare resistere alle sollecitazioni meccaniche dovute all'azione del vento od agli urti, garantire la tenuta all'aria e all'acqua.

Le modalità di esecuzione delle prove saranno quelle definite nelle relative norme UNI per i serramenti.

I serramenti interni ed esterni (finestre, porte finestre, e similari) dovranno essere realizzati seguendo le prescrizioni indicate nei disegni costruttivi riportate nella parte grafica del progetto o secondo le indicazioni impartite dal DLL.

Quanto richiesto dovrà garantire anche le prestazioni di isolamento termico, isolamento acustico, comportamento al fuoco e resistenza a sollecitazioni gravose dovute ad attività sportive, atti vandalici, ecc.

I serramenti interni ed esterni (finestre, porte finestre, e similari) dovranno essere realizzati seguendo le prescrizioni indicate nei disegni costruttivi o comunque nella parte grafica del progetto.

In mancanza di prescrizioni (o in presenza di prescrizioni limitate) si intende che comunque nel loro insieme devono essere realizzati in modo da resistere alle sollecitazioni meccaniche e degli agenti atmosferici e contribuire, per la parte di loro spettanza, al mantenimento negli ambienti delle condizioni termiche, acustiche, luminose, di ventilazione, ecc.; lo svolgimento delle funzioni predette deve essere mantenuto nel tempo.

1) Finestre

- tenuta all'acqua, all'aria e resistenza al vento, classe misurata secondo le norme UNI 11173, UNI EN 12207, UNI EN 12208 e UNI EN 12210;
- resistenza meccanica secondo la norma UNI EN 107.

2) Porte interne

- tolleranze dimensionali e spessore misurate secondo le norme UNI EN 1529;
- planarità misurata secondo la norma UNI EN 1530;
- resistenza al fuoco misurata secondo la norma UNI EN 1634;
- resistenza al calore per irraggiamento misurata secondo la norma UNI 8328.

3) Porte esterne

- tolleranze dimensionali e spessore misurate secondo le norme UNI EN 1529;
- planarità misurata secondo la norma UNI EN 1530;
- tenuta all'acqua, all'aria e resistenza al vento, classe misurata secondo le norme UNI 11173, UNI EN 12207, UNI EN 12208 e UNI EN 12210;

- resistenza all'intrusione.

Gli schermi (tapparelle, persiane, antine) con funzione prevalentemente oscurante dovranno essere realizzati nella forma, con il materiale e nelle dimensioni indicate nel disegno di progetto; in mancanza di prescrizioni o con prescrizioni insufficienti, si intende che comunque lo schermo deve nel suo insieme resistere alle sollecitazioni meccaniche (vento, sbattimenti, ecc.) ed agli agenti atmosferici mantenendo nel tempo il suo funzionamento.

La attestazione di conformità dovrà essere comprovata da idonea certificazione e/o documentazione fornita dall'appaltatore.

Per quanto non espressamente contemplato, si rinvia alla seguente normativa tecnica: UNI EN 12207, UNI EN 12208, UNI EN 12210, UNI EN 12211, UNI EN ISO 10077, UNI EN 179, UNI EN 1125, UNI EN 1154, UNI EN 1155, UNI EN 1158, UNI EN 12209, UNI EN 1935, UNI EN 13659, UNI EN 13561, UNI EN 13241, UNI 10818, UNI EN 13126-1, UNI EN 1026 UNI EN 1027.

Tutti i prodotti e/o materiali di cui al presente articolo, qualora possano essere dotati di marcatura CE secondo la normativa tecnica vigente, dovranno essere muniti di tale marchio.

Art. 8.2.3 OPERE DI VETRAZIONE

Si intendono per opere di vetrazione quelle che comportano la collocazione in opera di lastre di vetro (o prodotti similari sempre comunque in funzione di schermo) sia in luci fisse sia in ante fisse o mobili di finestre, portafinestre o porte.

Si intendono per opere di serramentistica quelle relative alla collocazione di serramenti (infissi) nei vani aperti delle parti murarie destinate a riceverli.

La realizzazione delle opere di vetrazione deve avvenire con i materiali e le modalità previsti dal progetto ed ove questo non sia sufficientemente dettagliato valgono le prescrizioni seguenti.

a) Le lastre di vetro, in relazione al loro comportamento meccanico, devono essere scelte tenendo conto delle loro dimensioni, delle sollecitazioni previste dovute a carico di vento e neve, alle sollecitazioni dovute ad eventuali sbattimenti ed alle deformazioni prevedibili del serramento.

Devono inoltre essere considerate per la loro scelta le esigenze di isolamento termico, acustico, di trasmissione luminosa, di trasparenza o traslucidità, di sicurezza sia ai fini antinfortunistici che di resistenza alle effrazioni, atti vandalici, ecc.

Per la valutazione dell'adeguatezza delle lastre alle prescrizioni predette, in mancanza di prescrizioni nel progetto si intendono adottati i criteri stabiliti nelle norme UNI per l'isolamento termico ed acustico, la sicurezza, ecc. (UNI EN 12758 e 7697).

Gli smussi ai bordi e negli angoli devono prevenire possibili scagliature.

b) I materiali di tenuta, se non precisati nel progetto, si intendono scelti in relazione alla conformazione e dimensioni delle scanalature (o battente aperto con ferma vetro) per quanto riguarda lo spessore e dimensioni in genere, capacità di adattarsi alle deformazioni elastiche dei telai fissi ed ante apribili; resistenza alle sollecitazioni dovute ai cicli termoigrometrici tenuto conto delle condizioni microlocali che si creano all'esterno rispetto all'interno, ecc. e tenuto conto del numero, posizione e caratteristiche dei tasselli di appoggio, periferici e spaziatori. Nel caso di lastre posate senza serramento gli elementi di fissaggio (squadrette, tiranti, ecc.) devono avere adeguata resistenza meccanica, essere preferibilmente di metallo non ferroso o comunque protetto dalla corrosione. Tra gli elementi di fissaggio e la lastra deve essere interposto materiale elastico e durabile alle azioni climatiche.

c) La posa in opera deve avvenire previa eliminazione di depositi e materiali dannosi alle lastre, serramenti, ecc. e collocando i tasselli di appoggio in modo da far trasmettere correttamente il peso della lastra al serramento; i tasselli di fissaggio servono a mantenere la lastra nella posizione prefissata. Le lastre che possono essere urtate devono essere rese visibili con opportuni segnali (motivi ornamentali, maniglie, ecc.). La sigillatura dei giunti tra lastra e serramento deve essere continua in modo da eliminare ponti termici ed acustici. Per i sigillanti e gli adesivi si devono rispettare le prescrizioni previste dal fabbricante per la preparazione, le condizioni ambientali di posa e di manutenzione. Comunque la sigillatura deve essere conforme a quella richiesta dal progetto od effettuata sui prodotti utilizzati per qualificare il serramento nel suo insieme. L'esecuzione effettuata secondo la norma UNI EN 12488 potrà essere considerata conforme alla richiesta del presente Capitolato nei limiti di validità della norma stessa.

La Direzione dei Lavori per la realizzazione opererà come segue.

a) Nel corso dell'esecuzione dei lavori (con riferimento ai tempi ed alle procedure) verificherà via via che i materiali impiegati e le tecniche di posa siano effettivamente quelle prescritte.

In particolare verificherà la realizzazione delle sigillature tra lastre di vetro e telai e tra i telai fissi ed i controtelai; l'esecuzione dei fissaggi per le lastre non intelaiate; il rispetto delle prescrizioni di progetto, del capitolato e del produttore per i serramenti con altre prestazioni.

b) A conclusione dei lavori eseguirà verifiche visive della corretta messa in opera e della completezza dei giunti, sigillature, ecc. Eseguirà controlli orientativi circa la forza di apertura e chiusura dei serramenti (stimandole con la forza corporea necessaria), l'assenza di punti di attrito non previsti, e prove orientative di tenuta all'acqua, con spruzzatori a pioggia, ed all'aria, con l'uso di fumogeni, ecc.

Nelle grandi opere i controlli predetti potranno avere carattere casuale e statistico.

Avrà cura di far aggiornare e raccogliere i disegni costruttivi più significativi unitamente alla descrizione e/o schede tecniche dei prodotti impiegati (specialmente quelli non visibili ad opera ultimata) e le prescrizioni attinenti la successiva manutenzione.

Tutti i prodotti e/o materiali di cui al presente articolo, qualora possano essere dotati di marcatura CE secondo la normativa tecnica vigente, dovranno essere muniti di tale marchio.

8.2.3.1) Strutture in vetro

Nel caso di utilizzo strutturale del vetro si farà riferimento alle Linee Guida CNR DT 210 "Istruzioni per la Progettazione, l'Esecuzione ed il Controllo di Costruzioni con Elementi Strutturali di Vetro" ed alla norma UNI EN 13022-2 in merito alla posa e sigillatura degli elementi, nell'ottica di un approccio "fail safe" dell'applicazione (in caso di crisi di uno o più componenti non si deve compromettere la sicurezza dell'intera struttura o arrecare danni a persone o ad altri sistemi interconnessi od operanti in prossimità).

La scelta del tipo di vetro da utilizzare dipenderà da vari fattori (progettuali, qualitativi, strutturali, ecc.). Tra questi, il comportamento post-rottura dell'elemento dovrà essere valutato principalmente in base al tipo di vetro utilizzato (float, indurito, temperato o combinazione di questi), dallo schema di vincolo e dalla eventuale associazione con altri materiali (intercalari per stratifica, rinforzi, tiranti). Si riporta di seguito un'indicazione qualitativa della capacità post-rottura di portare i carichi di un vetro stratificato in funzione della tipologia dei vetri (Tabella 1).

- **Tabella 1** - Indicazioni qualitative sulla capacità portante post-rottura di un vetro stratificato in funzione del tipo di vetro.

Tipo di vetro stratificato	
Ricotto + Ricotto	In generale buona prestazione, principalmente grazie alle grandi dimensioni dei frammenti, che mantengono una buona adesione, anche se va considerato che i bordi taglienti delle fratture possono talvolta danneggiare l'intercalare.
Indurito+ Indurito	Prestazione paragonabile al "Ricotto + Ricotto"
Temperato + Temperato (termico)	Scarsa prestazione con intercalari deformabili (es. PVB). La prestazione migliora all'aumentare della rigidità dell'intercalare (es. Polimeri io-noplastici). I frammenti, piccoli e non taglienti, non danneggiano l'intercalare ma sono maggiormente soggetti a distacchi.
Temperato + Indurito	Prestazione intermedia. In generale un buon compromesso fra capacità portante post-rottura e rischi indotti dalla frammentazione.
Temperato + Indurito chimicamente	Buona prestazione in quanto frammenti di grandi dimensioni. Da considerarsi comunque con grande cautela, in quanto la rottura è estremamente fragile e l'improvviso rilascio di energia può provocare il collasso.

Nella Tabella 2 si riportano indicazioni qualitative sulla capacità portante post-rottura di un vetro stratificato in funzione del tipo di vincolo.

- **Tabella 2** - Indicazioni qualitative sulla capacità portante post-rottura di un vetro stratificato in funzione del tipo di vincolo.

Tipo di vincolo	
Appoggio continuo sul perimetro	Prestazione in generale buona, che migliora all'aumentare della profondità di appoggio.

Vetrazioni con bordi incollati al telaio	Prestazione in generale buona, in quanto l'incollaggio del bordo della vetrazione, se correttamente dimensionato, garantisce il mantenimento delle condizioni di vincolo della lastra in caso di rottura.
Appoggio su due lati	Da considerare con cautela. Deve essere dimensionata accuratamente la profondità di appoggio per il rischio di caduta, nel caso di forti inflessioni come quelle che si manifestano nella post-rottura dei vetri.
Appoggio puntuale con dispositivi passanti, borchie e fori cilindrici	Buona prestazione, in quanto la borchia impedisce lo sfilamento del vetro rotto. La prestazione migliora all'aumentare della resistenza dell'intercalare.
Appoggio puntuale con dispositivi passanti e fori svasati	Da considerare con cautela, in quanto in caso di rottura localizzata del vetro all'appoggio, il fissaggio non ostacola lo sfilamento. Se ne sconsiglia l'applicazione nel caso di lastre appese (aggancio all'estradosso della lastra).
Appoggio puntuale con "morsetto"	Da considerare con cautela. Da valutare con attenzione l'ammorsamento, per contenere i rischi di distacco nel caso di forti inflessioni.
Appoggio puntuale con foro passante solo uno strato	Da considerare con cautela per il pericolo di sfilamento nel caso di rottura localizzata del vetro

I vetri strutturali potranno prevedere diverse tipologie di aggancio:

I vetri che utilizzano **rotules con foratura passante** possono essere singoli, stratificati e vetrocamera. Ci deve essere sempre almeno un vetro temperato con successivo trattamento HST (Heat Soaked Thermally toughened safety glass). Infatti essendo forati i vetri devono resistere alle elevate concentrazioni di tensioni che si formano in prossimità dei fori dove alloggiato le rotules (Vedi la Tabella 3).

- **Tabella 3** - Tipo di vetro per elementi strutturali vetri sostenuti per punti con foratura passante.

Vetri con <u>foratura passante</u>				
Tipo di vetro	Natura dei componenti		Parete verticale	Parete orizzontale¹
Monolitico	Temperato		SI ²	NO
	Indurito		SI ²	NO
	Ricotto		NO	NO
Stratificato	Ricotto/Ricotto Ricotto/Indurito Ricotto/Temperato		NO	NO
	Indurito/Indurito		SI ³	SI
	Indurito/Temperato		SI ³	SI
	Temperato/Temperato		SI ³	SI ⁴
Vetrocamera	elemento A	elemento B		
	Indurito	Indurito	SI	SI
	Indurito	Temperato	SI	SI
	Temperato	Temperato	SI	SI

(1) Pareti inclinate di oltre 15° rispetto alla verticale che si affacciano su una zona occupata.
(2) Ad eccezione dei parapetti, perché la norma UNI 7697 per la sicurezza delle vetrazioni impone d'utilizzare un vetro stratificato di classe di resistenza all'urto certificata 1(B)1 secondo UNI EN 12600.
(3) Per la protezione contro le cadute la vetrazione deve essere di classe di resistenza all'urto certificata 1(B)1 secondo UNI EN 12600 come richiesto da UNI 7697.
(4) Lo stratificato temperato/temperato è più adatto alle pareti verticali; per le coperture è consigliabile adottare la composizione temperato/indurito

I vetri per **rotules con foratura non passante** possono essere singoli, stratificati e vetrocamera.

Ciascuna delle precedenti composizioni può essere realizzata con vetri che abbiano subito i seguenti trattamenti termici. Il vetro singolo (monolitico) deve essere temperato e con trattamento HST, ma non può essere usato per i parapetti (ovvero quando ci sono rischi di caduta nel vuoto); è da evitare l'utilizzo di vetro ricotto monolitico. Il vetro stratificato con un'inclinazione rispetto alla verticale compresa tra 0° e 5° deve avere una foratura che interessi anche il vetro esterno: la lastra esterna sarà temperata per migliorare la resistenza alle tensioni locali; la lastra interna non deve essere temperata per ottenere una modalità di frammentazione che consenta una residua coesione post-rottura. Il vetrocamera deve avere l'incollaggio strutturale dei bordi. I tipi di vetro consigliati sono indicati nella Tabella 4.

- **Tabella 4** - Tipo di vetro per elementi strutturali vetrati sostenuti per punti con foratura non passante.

Vetri con <u>foratura non passante</u>				
Tipo di vetro	Natura dei componenti		Parete verticale	Parete orizzontale¹
Monolitico	Temperato		SI ²	NO
	Indurito		SI ²	NO
	Ricotto		NO	NO
Stratificato	Ricotto/Ricotto Ricotto/Indurito Ricotto/Temperato		NO	NO
	Indurito/Indurito		SI ³	SI
	Indurito/Temperato		SI ³ , con foratura almeno dello strato indurito ⁴	
	Temperato/Temperato		NO	NO
Vetrocamera	elemento A	elemento B		
	Indurito	Indurito	SI	SI
	Indurito	Temperato	SI	SI
	Temperato	Temperato	SI	SI

(1) Pareti inclinate di oltre 15° rispetto alla verticale che si affacciano su una zona occupata.
(2) Ad eccezione dei parapetti, perché la norma UNI 7697 per la sicurezza delle vetrazioni impone d'utilizzare un vetro stratificato di classe di resistenza all'urto certificata 1(B)1 secondo UNI EN 12600.
(3) Per la protezione contro le cadute la vetrazione deve essere di classe di resistenza all'urto certificata 1(B)1 secondo UNI EN 12600 [UNI 7697]
(4) Si richiede la foratura almeno dello strato indurito in quanto il vetro temperato è soggetto ad una modalità di frammentazione in piccoli pezzi, tale da non garantire che la rotule possa rimanere attaccata al vetro in caso di rottura del pannello. La rottura del vetro indurito in elementi più grandi permetterebbe comunque al vetro stratificato di rimanere coeso e ancora collegato al fissaggio
(5) Il vetro camera deve avere l'incollaggio strutturale lungo i bordi.

I vetri per **rotules senza foratura** (Tabella 5) possono essere singoli, stratificati e vetrocamera. Ciascuna delle precedenti composizioni può essere realizzata con vetri che abbiano subito i trattamenti termici di indurimento o tempera e conseguente trattamento HST.

- **Tabella 5** - Tipo di vetro per elementi strutturali con aggancio senza foratura del vetro.

Vetri <u>non forati</u>				
Tipo di vetro	Natura dei componenti		Parete verticale	Parete orizzontale¹
Monolitico	Temperato		SI ²	NO
	Indurito		SI ²	NO
	Ricotto		NO	NO

Stratificato	Ricotto/Indurito Ricotto/Temperato Indurito/Indurito Indurito/Temperato		SI ³	SI
	Ricotto/Ricotto ⁴		SI ³	
	Temperato/Temperato		NO	NO
Vetrocamera	elemento A	elemento B		
	Indurito	Indurito	SI	SI
	Indurito	Temperato	SI	SI
	Temperato	Temperato	SI	SI

- (1) Pareti inclinate di oltre 15° rispetto alla verticale che si affacciano su una zona occupata.
(2) Ad eccezione dei parapetti, perché la norma UNI 7697 per la sicurezza delle vetrazioni impone d'utilizzare un vetro stratificato di classe di resistenza all'urto certificata 1(B)1 secondo UNI EN 12600.
(3) Per la protezione contro le cadute la vetratura deve essere di classe di resistenza all'urto certificata 1(B)1 secondo UNI EN 12600 [UNI 7697]
(4) La classe del vetro 1(B)1 difficilmente può essere ottenuta con la composizione Ricotto-Ricotto.

Per quegli elementi soggetti anche a particolari azioni antropiche, quali parapetti e barriere, occorre ricordare che indicazioni riguardo alla sicurezza in uso sono riportate anche in specifiche norme di prodotto, fra le quali le UNI EN 12600, UNI 10806, UNI 10809, UNI EN 14019, UNI EN 12150.

Un'indicazione sul tipo di vetro da utilizzarsi ai fini del comportamento post-rottura è riportata nella Tabella 6. Le classi di prestazioni all'impatto utilizzabili per le varie applicazioni edilizie di vetro piano sono previste nella UNI EN 12600.

- **Tabella 6** - Tipologia di vetro di vetro per parapetti e barriere.

Tipo di vetro	Natura dei componenti	Elemento verticale	Classe prestazionale minima di resistenza all'impatto di cui alla UNI EN 12660 secondo la UNI 7697
Monolitico	Temperato	SI (se la rottura del componente non comporta cadute nel vuoto)	In funzione dell'applicazione, secondo quanto previsto dalla norma UNI 7697. (Esempio: classe 1(B)1 in caso di rischio di caduta nel vuoto)
Stratificato	Temperato/Temperato	SI Per parapetti a fissaggio puntuale delle vetrazioni, vedere Tabelle 3.5-3.6-3.7 in funzione del tipo di foratura prevista dal fissaggio utilizzato	
	Temperato/Indurito Temperato/Ricotto		
	Indurito/Indurito Indurito/Ricotto Ricotto/Ricotto		

Nota: La UNI 7697 indica di impiegare vetro stratificato nel caso in cui si possa verificare caduta nel vuoto.

8.2.4 Prescrizioni per la posa in opera

La posa in opera degli infissi dovrà essere qualificata e realizzata secondo le norme di buona tecnica del settore serramentistico.

Un'errata posa in opera infatti, può generare contenziosi e compromettere le migliori prestazioni dell'infisso certificate in laboratorio, quali:

- la tenuta e la permeabilità all'aria
- l'isolamento termico
- l'isolamento acustico

L'appaltatore, previa consultazione della Direzione Lavori, dovrà porre in essere sistemi di posa che offrano prestazioni verificate dalla norma. In particolare, la UNI 11673 - parte 1 definisce con precisione come deve essere realizzato il nodo di posa e quali le caratteristiche dei materiali di riempimento e sigillatura.

Si presterà quindi particolare attenzione all'efficacia del giunto tra serramento e vano murario, all'assenza di ponti termici e acustici, alla conformazione del vano murario, alla posizione del serramento nel vano murario.

Secondo la norma UNI 10818 l'appaltatore della posa (che può coincidere con il produttore dei serramenti o con il rivenditore) è obbligato a fornire al posatore precise direttive di installazione del serramento.

A sua volta il produttore dell'infisso deve fornire tutte le istruzioni per una posa corretta in relazione al tipo di vano previsto. Pertanto le forniture di tutti gli infissi saranno accompagnate dalle indicazioni tecniche per l'installazione dei manufatti.

Dovranno essere eseguite delle verifiche preliminari alle operazioni di posa dell'infisso riguardanti lo stato del vano murario e l'abbinamento con il serramento da posare. Per quanto attiene le misure e le caratteristiche tecniche, si presterà attenzione in particolare a:

- tipo di vetri
- verso di apertura delle ante
- sistema di sigillatura
- tipo di fissaggio previsto
- integrità del serramento.

Si procederà quindi a controllare che il serramento sia esattamente quello che va posizionato nel foro su cui si opera, verificando che il numero riportato sul manufatto corrisponda a quello segnato sul vano finestra e nell'abaco.

Qualora esistente, si verificherà la stabilità del "falso telaio". L'obiettivo della verifica sarà salvaguardare la salute e l'incolumità degli occupanti dell'edificio e scongiurare distacchi dei punti di fissaggio del telaio della finestra durante il normale utilizzo. In caso di problemi infatti, sarà necessario contattare la Direzione dei Lavori e l'appaltatore, per realizzare azioni di consolidamento o installare nuovamente il falso telaio.

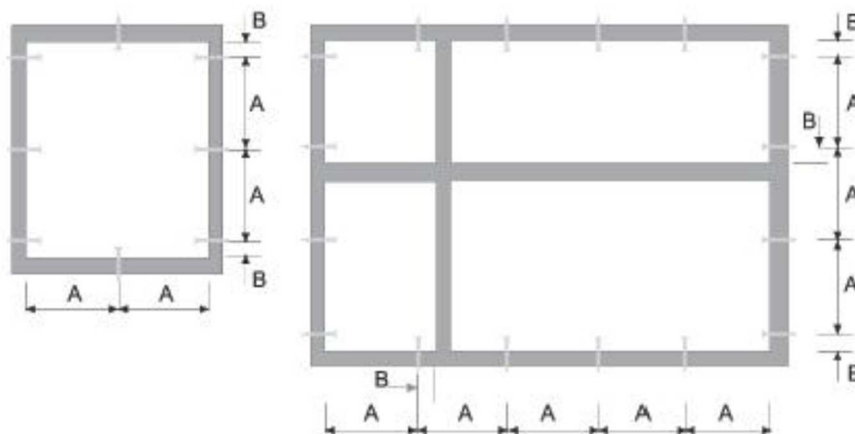
Per garantire un perfetto ancoraggio dei prodotti sigillanti siliconici e/o nastri di giunto sarà necessario accertarsi dell'assenza di fonti inibitrici di adesione: eventuali chiodi o elementi metallici utilizzati per il telaio, umidità, resti di intonaco, tracce di polvere e simili. Nel caso di davanzali in marmo o pietra sarà necessario procedere allo sgrassaggio mediante alcool.

Fissaggio del serramento

Il fissaggio dell'infisso alla muratura dovrà avvenire secondo le modalità indicate dal produttore rispettando:

- numero di fissaggi lungo il perimetro del telaio;
- distanza tra i fissaggi;
- distanza tra il fissaggio e l'angolo dell'infisso;
- posizionamento del punto di fissaggio rispetto alla cerniera.

secondo lo schema seguente:



A (distanza punto di fissaggio)

max 800 mm	Finestre in alluminio
max 800 mm	Finestre in legno
max 700 mm	Finestre in PVC

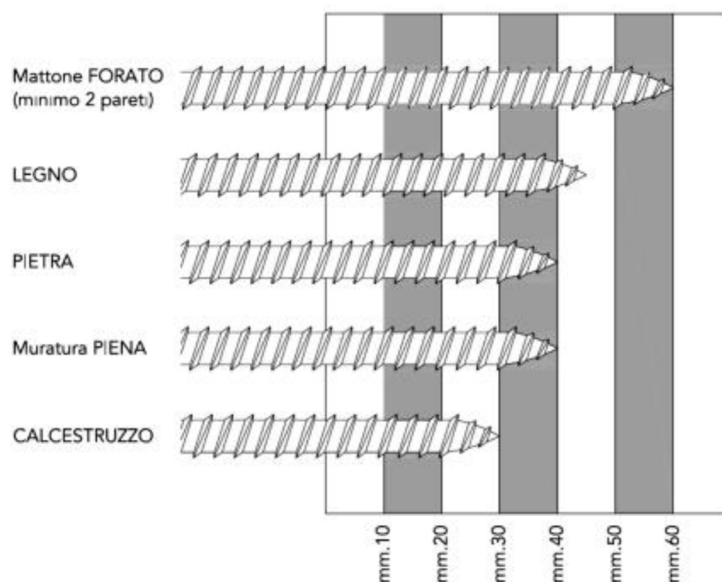
B (distanza punto di fissaggio)

da 100 a 150 mm	Finestre in alluminio
da 100 a 150 mm	Finestre in legno
da 100 a 150 mm	Finestre in PVC

Il fissaggio del controtelaio (se previsto) alla muratura deve essere realizzato:

- tramite turboviti autofilettanti da muro a tutto filetto, quando si ha una parete che garantisce la loro tenuta meccanica;
- tramite zanche da fissare al muro con leganti cementizi o con viti e tasselli negli altri casi.

Le turboviti sono viti autofilettanti da muro, a tutto filetto, e rappresentano una soluzione efficace ed economica di fissaggio quando si ha una parete adatta. Tali viti non richiedono l'uso di tasselli poiché in grado di crearsi autonomamente il proprio corso all'interno del foro ed inoltre, poiché a tutto filetto, presentano il vantaggio di non tirare e non andare in tensione. La lunghezza della vite e la sua penetrazione nel supporto dipenderà dal tipo di materiale. (vedi tabella)



La lunghezza totale della vite, sarà individuata aggiungendo lo spessore del controtelaio e dello spazio tra controtelaio e muro.

In alternativa alle turboviti potranno essere utilizzate delle zanche fissate nell'apposita scanalatura ricavata nella spalla del controtelaio e sui fianchi del vano infisso.

Le zanche verranno fissate alla parete con viti e tasselli oppure murate con dei cementi compatti, di rapida essiccazione e con basso potere isolante.

Materiali utili alla posa

La scelta dei materiali utili per la posa è di fondamentale importanza per la buona riuscita delle operazioni di installazione. L'uso di prodotti non adatti può determinare l'insuccesso della posa, che si manifesta con anomalie funzionali riscontrabili anche dopo lungo tempo dal montaggio del serramento.

La tabella riportata di seguito riassume le caratteristiche principali dei prodotti idonei alla posa del serramento a regola d'arte.

Prodotto	Caratteristiche tecniche		
<p>Sigillante siliconico</p>	<p>Silicone alcossilico a polimerizzazione neutra</p>	<p>Addizionato con promotore di adesività (primer)</p>	<ul style="list-style-type: none"> • Ancoraggio tenace sui substrati del giunto (materiali del vano murario e profili in PVC) • Resistenza agli agenti atmosferici, allo smog ed ai prodotti chimici usati per la pulizia dell'infisso • Basso ritiro • Basso contenuto di olii siliconici (non macchia i marmi)

Sigillante acrilico	Sigillante acrilico a dispersione	<ul style="list-style-type: none"> • Versione con finitura liscia • Versione granulata per imitazione superficie intonaco 	<ul style="list-style-type: none"> • Ancoraggio tenace sui substrati del giunto (materiali del vano murario e profili in PVC) • Stabilità agli agenti atmosferici • Sovraverniciabile con pittura murale
Schiuma poliuretana	Schiuma fonoassorbente coibentante	Schiuma poliuretana monocomponente riempitiva	<ul style="list-style-type: none"> • Assenza di ritiri dai supporti • Assenza di rigonfiamento dopo l'indurimento anche sotto forte sollecitazione termica • Versione invernale addizionata di propellente per l'erogazione a basse temperature
Fondo giunto	Tondino in PE espanso per la creazione della base per il cordolo di silicone	Diametro del tondino: a seconda della larghezza della fuga	
Nastro sigillante precompresso	Nastro bitumato sigillante espandibile	Densità e rapporto di espansione a seconda della larghezza della fuga	Con superficie di contatto adesivata per il posizionamento
Vite per fissaggio telaio	Vite a tutto filetto per fissaggio a muro su materiali diversi	Lunghezza: a seconda della profondità di fissaggio	<ul style="list-style-type: none"> • Testa cilindrica • Trattamento superficiale anticorrosivo
Ancorante chimico per cardine	Resina per il fissaggio strutturale del cardine a muro.	Necessario per consolidare i fissaggi su tutti i tipi di muratura, in particolare su mattone forato.	Da abbinare all'apposita bussola retinata

Realizzazione dei giunti

La realizzazione dei giunti dovrà migliorare la separazione dell'ambiente interno da quello esterno nel modo più efficace con tecniche, metodologie e materiali come da prescrizione del produttore.

Il giunto ricopre una serie di funzioni che possono essere così esemplificate:

1. garantire l'assorbimento dei movimenti generati dalle variazioni dimensionali dei materiali sottoposti alle sollecitazioni climatiche;
2. resistere alle sollecitazioni da carichi;
3. rappresentare una barriera tra ambiente esterno ed interno.

I giunti, quale elemento di collegamento tra parete esterna e serramento, sono da ritenersi per definizione elastici, poiché destinati a subire ed assorbire movimenti di dilatazione e restringimento.

Tali sollecitazioni, possono essere determinate come di seguito da:

- dilatazione dei materiali e del serramento stesso
- peso proprio
- apertura e chiusura del serramento
- azione del caldo/freddo
- azione sole/pioggia
- azione del vento
- rumore
- umidità
- climatizzazione interna
- riscaldamento

Per garantire la tenuta all'acqua, all'aria ed al rumore, il giunto deve essere realizzato con materiali e

modalità tali da assicurare integrità nel tempo.

Ad esempio, il giunto di dilatazione per la posa del telaio in luce sarà costituito dai seguenti componenti:

- cordolo di silicone esterno "a vista" con grande resistenza agli agenti atmosferici, buona elasticità e buona adesione alle pareti del giunto;
- schiuma poliuretanicca con funzioni riempitive e di isolante termo-acustico;
- supporto di fondo giunto di diametro opportuno che, inserito nella fuga, esercita sulle pareti una pressione tale da resistere all'iniezione della schiuma e permette di fissare la profondità di inserimento del sigillante conferendo ad esso la libertà di dilatazione o di contrazione;
- cordolo di sigillante acrilico interno per separare il giunto dall'atmosfera interna.

Prima di posare il telaio quindi, sarà realizzato il giunto di sigillatura sull'aletta di battuta esterna e sul davanzale o base di appoggio con lo scopo di:

- impedire il passaggio di aria, acqua e rumore dall'esterno;
- consentire il movimento elastico tra la parte muraria ed il telaio.

Per ottenere un buon isolamento termo-acustico del serramento posato, il giunto di raccordo sarà riempito con schiuma poliuretanicca partendo dal fondo e facendo attenzione a non fare sbordare il materiale all'esterno della fuga. Infatti la fuoriuscita dal giunto significherebbe dover rifilare la schiuma in eccesso perdendo così l'impermeabilizzazione della pelle superficiale formatasi con la solidificazione che garantisce la durata prestazionale del materiale.

A fine lavori l'appaltatore dovrà rilasciare una Dichiarazione di Posa in opera Qualificata.

Opere di vetrazione

Si intendono per opere di vetrazione quelle che comportano la collocazione in opera di lastre di vetro (o prodotti similari sempre comunque in funzione di schermo) sia in luci fisse sia in ante fisse o mobili di finestre, portafinestre o porte.

Si intendono per opere di serramentistica quelle relative alla collocazione di serramenti (infissi) nei vani aperti delle parti murarie destinate a riceverli.

La realizzazione delle opere di vetrazione deve avvenire con i materiali e le modalità previsti dal progetto ed ove questo non sia sufficientemente dettagliato valgono le prescrizioni seguenti.

- a) Le lastre di vetro, in relazione al loro comportamento meccanico, devono essere scelte tenendo conto delle loro dimensioni, delle sollecitazioni previste dovute a carico di vento e neve, alle sollecitazioni dovute ad eventuali sbattimenti ed alle deformazioni prevedibili del serramento.

Devono inoltre essere considerate per la loro scelta le esigenze di isolamento termico, acustico, di trasmissione luminosa, di trasparenza o traslucidità, di sicurezza sia ai fini antinfortunistici che di resistenza alle effrazioni, atti vandalici, ecc.

Per la valutazione dell'adeguatezza delle lastre alle prescrizioni predette, in mancanza di prescrizioni nel progetto si intendono adottati i criteri stabiliti nelle norme UNI per l'isolamento termico ed acustico, la sicurezza, ecc. (UNI EN 12758 e 7697).

Gli smussi ai bordi e negli angoli devono prevenire possibili scagliature.

- b) I materiali di tenuta, se non precisati nel progetto, si intendono scelti in relazione alla conformazione e dimensioni delle scanalature (o battente aperto con ferma vetro) per quanto riguarda lo spessore e dimensioni in genere, capacità di adattarsi alle deformazioni elastiche dei telai fissi ed ante apribili; resistenza alle sollecitazioni dovute ai cicli termoigrometrici tenuto conto delle condizioni microlocali che si creano all'esterno rispetto all'interno, ecc. e tenuto conto del numero, posizione e caratteristiche dei tasselli di appoggio, periferici e spaziatori. Nel caso di lastre posate senza serramento gli elementi di fissaggio (squadrette, tiranti, ecc.) devono avere adeguata resistenza meccanica, essere preferibilmente di metallo non ferroso o comunque protetto dalla corrosione. Tra gli elementi di fissaggio e la lastra deve essere interposto materiale elastico e durevole alle azioni climatiche.

- c) La posa in opera deve avvenire previa eliminazione di depositi e materiali dannosi alle lastre, serramenti, ecc. e collocando i tasselli di appoggio in modo da far trasmettere correttamente il peso della lastra al serramento; i tasselli di fissaggio servono a mantenere la lastra nella posizione prefissata. Le lastre che possono essere urtate devono essere rese visibili con opportuni segnali (motivi ornamentali, maniglie, ecc.). La sigillatura dei giunti tra lastra e serramento deve essere continua in modo da eliminare ponti termici ed acustici. Per i sigillanti e gli adesivi si devono rispettare le prescrizioni previste dal fabbricante per la preparazione, le condizioni ambientali di posa e di manutenzione. Comunque la sigillatura deve essere conforme a quella richiesta dal progetto od effettuata sui prodotti utilizzati per qualificare il serramento nel suo insieme. L'esecuzione effettuata secondo la norma UNI EN 12488 potrà essere considerata conforme alla richiesta del presente Capitolato nei limiti di validità della norma stessa.

La Direzione dei Lavori per la realizzazione opererà come segue.

a) Nel corso dell'esecuzione dei lavori (con riferimento ai tempi ed alle procedure) verificherà via via che i materiali impiegati e le tecniche di posa siano effettivamente quelle prescritte.

In particolare verificherà la realizzazione delle sigillature tra lastre di vetro e telai e tra i telai fissi ed i controtelai; l'esecuzione dei fissaggi per le lastre non intelaiate; il rispetto delle prescrizioni di progetto, del capitolato e del produttore per i serramenti con altre prestazioni.

b) A conclusione dei lavori eseguirà verifiche visive della corretta messa in opera e della completezza dei giunti, sigillature, ecc. Eseguirà controlli orientativi circa la forza di apertura e chiusura dei serramenti (stimandole con la forza corporea necessaria), l'assenza di punti di attrito non previsti, e prove orientative di tenuta all'acqua, con spruzzatori a pioggia, ed all'aria, con l'uso di fumogeni, ecc.

Nelle grandi opere i controlli predetti potranno avere carattere casuale e statistico.

Avrà cura di far aggiornare e raccogliere i disegni costruttivi più significativi unitamente alla descrizione e/o schede tecniche dei prodotti impiegati (specialmente quelli non visibili ad opera ultimata) e le prescrizioni attinenti la successiva manutenzione.

Tutti i prodotti e/o materiali di cui al presente articolo, qualora possano essere dotati di marcatura CE secondo la normativa tecnica vigente, dovranno essere muniti di tale marchio.

8.2.5 Rispondenza ai Criteri Ambientali Minimi

Per quanto riguarda la componente infissi l'appaltatore dovrà attestare, in funzione della tipologia di materiale scelto per gli infissi, la loro conformità alla documentazione di progetto esecutivo ed in particolare è fatto obbligo all'appaltatore in fase di approvvigionamento:

Per infissi in legno

Sarà cura dell'appaltatore accertarsi della rispondenza ai criteri previsti tramite la documentazione nel seguito indicata, che dovrà essere presentata al Direttore Lavori in fase di esecuzione dei lavori.

Per quanto riguarda la provenienza ed il rispetto del Reg. EUTR la rispondenza può essere fatta presentando la seguente documentazione:

- nome commerciale e nome scientifico delle specie utilizzate e loro origine;
- certificazione del prodotto e del fornitore finale rilasciata da organismi di valutazione della conformità che garantiscano la "catena di custodia", in relazione alla provenienza della materia prima legnosa da foreste gestite in maniera sostenibile o controllata, quali quella del Forest Stewardship Council® (FSC®) o del Programme for Endorsement of Forest Certification schemes™ (PEFC™), o altro equivalente;
- il legno o i prodotti da esso derivati con licenza FLEGT22 o CITESZ3 valida sono considerati conformi al presente criterio e quindi di per se di provenienza legale.

Per quanto riguarda il contenuto di materiale riciclato la verifica può essere fatta presentando alternativamente una delle seguenti certificazioni:

- certificazione di prodotto "FSC® Riciclato" (oppure "FSC® Recycled"), FSC® misto (oppure FSC® mixed) o "Riciclato PEFCW" (oppure PEFC Recycled™) o ReMade in Italy® o equivalenti;
- dichiarazione ambientale di Tipo III, conforme alla norma UNI EN 15804 e alla norma ISO 14025 oppure una asserzione ambientale del produttore conforme alla norma ISO 14021, verificata da un organismo di valutazione della conformità, che dimostri il rispetto del criterio.

In caso di prodotti non in possesso di alcuno dei requisiti sopra elencati, dovrà essere fornita una dichiarazione firmata dal legale rappresentante della ditta produttrice che attesti la conformità al criterio e che includa l'impegno ad accettare un'ispezione da parte di un organismo di valutazione della conformità volta a verificare la veridicità delle informazioni rese.

Per infissi in alluminio o acciaio

Sarà cura dell'appaltatore accertarsi della rispondenza ai criteri previsti tramite la documentazione nel seguito indicata, che dovrà essere presentata al Direttore Lavori:

- documentazione EPD® (Environmental Product Declaration) contenente le informazioni sui profili metallici per serramenti ecosostenibili e sulle quantità di materiale riciclato;
- documentazione necessaria a dimostrare l'assenza di accumuli di metalli pesanti superiori allo 0,025%;
- dichiarazione ambientale di Tipo III(EPD), rilasciata dal produttore, conforme alla norma UNI EN 15804 e alla norma ISO 14025, come EPDIItaly© o equivalenti, oppure una asserzione ambientale del produttore conforme alla norma ISO 14021, verificata da un organismo di valutazione della

conformità, che dimostri il rispetto del criterio attesti il contenuto di riciclato attraverso l'esplicitazione del bilancio di massa, come ReMade in Italy® o equivalenti.

Per infissi in materiale plastico (PVC/altro)

Sarà cura dell'appaltatore accertarsi della rispondenza ai criteri previsti tramite la documentazione nel seguito indicata, che dovrà essere presentata al Direttore Lavori:

- elenco dei componenti in materie plastiche costituiti, anche parzialmente, da materie riciclate o recuperate, ed il peso del contenuto di materia riciclata o recuperata rispetto al peso totale dei componenti in materie plastiche. La percentuale di materia riciclata deve essere dimostrata tramite una dichiarazione ambientale di Tipo III (EPD), rilasciata dal produttore, conforme alla norma UNI EN 15804 e alla norma ISO 14025, come EPDIItaly© o equivalenti, oppure una asserzione ambientale del produttore conforme alla norma ISO 14021, verificata da un organismo di valutazione della conformità, che dimostri il rispetto del criterio.

Art. 8.3 SCHERMATURE SOLARI

8.3.1 Generalità

Le abitazioni, durante il periodo estivo, sono esposte in maniera prolungata ai raggi solari, ma mediante sistemi di schermature frangisole possiamo riparare gli ambienti (ma anche esterni come logge e terrazze) eliminando l'indesiderato effetto serra.

I pannelli frangisole, definiti anche schermature solari, sono delle strutture installate sulle facciate degli edifici con l'obiettivo di proteggere gli ambienti interni dai raggi solari. In genere sono costituite da lamelle che riescono a respingere/riflettere i raggi solari, senza privarli di aria e luce.

Le schermature solari controllano l'accesso dei raggi solari e l'innalzamento delle temperature negli ambienti interni, evitando un uso eccessivo dei sistemi di climatizzazione con un conseguente contenimento energetico.

Il loro uso è funzionale sia in estate che in inverno, poiché nel primo caso limitano l'azione degli ultravioletti, mentre nel periodo più freddo limitano l'effetto di raffreddamento dovuto al vento.

Tipologie di pannelli

I pannelli frangisole sono costituiti da lamelle che possono essere fisse o orientabili:

- Lamelle fisse: esse devono essere opportunamente direzionate e inclinate per proteggere efficacemente l'edificio dall'eccessiva esposizione ai raggi solari. Studiando la corretta progettazione in funzione della posizione del sole nei diversi momenti del giorno e delle stagioni, possiamo garantire il giusto comfort termico durante tutto l'anno.
- Lamelle mobili: il sistema è dotato di meccanismi (manuali o elettrici) che consentono alle lamelle di seguire l'orientamento del sole dosando l'esatta quantità di luce da far entrare negli ambienti interni.

Inoltre le schermature solari si dividono in sistemi orizzontali e verticali:

- nel primo caso i pannelli danno una migliore risposta se collocati nella zona esposta a sud ossia dove il sole si trova in posizione zenitale;
- nel secondo le schermature si rivelano maggiormente efficienti per le facciate esposte a est o a ovest poiché consentono di riparare la casa dai raggi bassi del sole mattutino e pomeridiano.

Infine i frangisole possono essere impiegati come sistemi di copertura di superfici perfettamente orizzontali, e per assolvere questa funzione devono essere a tenuta, ovvero resistenti ai carichi di pioggia e neve. In questo caso la superficie delle lamelle dovrà essere completamente liscia per consentire uno scivolamento di foglie ed eventuali residui che vengono spazzati via dal vento e dalla pioggia, garantendo la copertura sempre pulita.

8.3.2 Specifiche prestazionali e tipologie dei componenti

Schermature solari in legno

Tra i materiali più utilizzati per realizzare pannelli frangisole vi è il legno, poiché la sua facile lavorabilità consente di realizzare pannelli fissi, scorrevoli, o mobili secondo le esigenze. La qualità del materiale garantisce una buona resistenza agli agenti atmosferici e al calore.

Il frangisole realizzato in legno presenta caratteristiche di maggior protezione dai raggi solari rispetto a quelli in alluminio in virtù della sua minor trasmittanza termica: gli ambienti restano freschi in estate e caldi nel periodo invernale.

In genere il sistema di apertura dei frangisole in legno è di tipo scorrevole, con un sistema di attivazione meccanica, dotato di un motorino e dei binari lungo i quali le lamelle del frangisole in legno scorrono.

Schermature solari in cotto

Il cotto è tra i materiali migliori per proteggere gli edifici da forte luminosità e rischio di surriscaldamento. Il cotto possiede una buona durezza agli agenti atmosferici, ottima resistenza meccanica e resistenza agli agenti chimici.

Il montaggio dei frangisole in cotto avviene mediante l'utilizzo di profilati metallici inseriti nel foro interno dell'elemento in cotto, ottenuto per estrusione.

Le dimensioni dei tubolari sono state studiate per realizzare combinazioni chiaroscurali e alternanze di texture sulle facciate degli edifici e possono raggiungere anche i 3 m di lunghezza con svariate forme. Si tratta di una vera e propria terracotta smaltata che ha una elevata resistenza e durabilità della superficie esterna.

Schermature solari in alluminio

L'alluminio è tra le scelte più idonee per realizzare frangisole di grande impatto visivo e dalle alte prestazioni in termini di efficienza, grazie alle caratteristiche di leggerezza e adattabilità.

L'alluminio è un materiale leggero resistente all'acqua, alla corrosione e ai raggi ultravioletti. Anche pioggia e vento non ne modificano le caratteristiche e la resa nel tempo.

8.3.3 Prescrizioni per la posa in opera

Le schermature solari indicate dalla L. 178/2020 (Legge di Stabilità 2020) nell'allegato M del D.L. 311/2006 sono riferibili a quelle indicate dalle seguenti norme UNI EN:

- UNI EN 13561: TENDE ESTERNE tende da sole, cappottine mobili, tende a veranda, tende a rullo, pergole con schermo in tessuto (anche pergole con lamelle in alluminio orientabili) tende per veranda, skylight esterni, wintergarten esterni e zanzariere;
- UNI EN 13659: CHIUSURE ESTERNE Veneziane, tapparelle, persiane, frangisole, chiusure tecniche oscuranti in genere;
- UNI EN 13120: CHIUSURE INTERNE Rulli avvolgibili, veneziane, plissettate, sistemi winter garden, skylighter, verticali.

Come da indicazioni riportate nel progetto esecutivo o disposte dalla DLL, si dovrà installare una schermatura solare marcata CE, ovvero con certificazione di conformità a quanto previsto dalle citate normative EN13561 e EN13659.

Il rivenditore dovrà consegnare il manuale d'uso e manutenzione che include il C.P.D. (dichiarazione di prestazione), ed eventualmente, la dichiarazione di corretta posa in opera e con evidenziata la Classe di prestazione energetica.

Il Gtot (fattore di trasmissione solare) della schermatura solare dovrà essere comunque $\leq 0,35$.

La tipologia di schermatura solare potrà essere esterna, interna o integrata alla vetrata e dovranno avere una esposizione da Est a Ovest passando per Sud.

Riportiamo altre importanti prescrizioni per la posa in opera ed indicazioni per la regolare certificazione degli elementi installati.

In particolare dovranno essere specificatamente indicate:

- la tipologia della schermatura installata (ad esempio frangisole esterno con doghe di alluminio)
- la classe della schermatura solare con $G_{tot} \leq 0,35$
- il materiale della schermatura (tessuto, legno, plastica, PVC, metallo, misto, altro)
- il meccanismo di regolazione (manuale, automatico, servoassistito, fisso)
- dimensione (in funzione del progetto)
- materiale degli elementi (alluminio, acciaio, legno, pvc, cotto, tessuto)
- la struttura portante degli elementi e la resistenza alla flessione
- la classe durabilità verniciati
- la classe durabilità zincati
- Emissione di sostanze pericolosa (secondo la UNI EN 13964)
- Reazione al fuoco (secondo la UNI EN 13964)
- Resistenza al carico del vento (secondo la UNI EN 13659 e la UNI EN 1932:2013)

Art. 8.4

IMPIANTO FOTOVOLTAICO

8.4.1 Generalità

La presente descrizione delle opere, relative alla costruzione di un **impianto fotovoltaico**, ha lo scopo di individuare, illustrare e fissare tutti gli elementi che compongono l'intervento.

Essa inoltre deve intendersi comprensiva di quanto, pur non essendo specificato nella descrizione delle singole opere, né sulle tavole di progetto, risulti tuttavia necessario per dare le opere ultimate nel loro complesso.

In particolare tutte le opere e forniture si intendono comprensive, di ogni e qualsiasi onere, (materiale, mano d'opera, mezzi d'opera, assistenza, etc.), necessario a dare le medesime opere o forniture, complete, posate e funzionanti a perfetta regola d'arte. Tutte le lavorazioni sono da intendersi complete di tutte le opere provvisoriale ed accorgimenti necessari per il rispetto della sicurezza.

Su eventuali divergenze fra le tavole di progetto e la descrizione delle opere deciderà il Direttore dei Lavori in base alle esigenze tecniche ed estetiche del lavoro. I materiali da impiegare debbono essere di prima qualità, rispondenti a tutte le norme stabilite per la loro accettazione, dai decreti ministeriali, dalle disposizioni vigenti in materia, dovranno inoltre conformarsi ai campioni, ai disegni o modelli indicati, e comunque preventivamente approvati dalla Direzione dei Lavori o dalla Committenza.

Per tutti i materiali, a semplice richiesta della Direzione dei Lavori e del Committente, l'Impresa Appaltatrice è tenuta a far eseguire prove ed analisi di laboratorio, qualora si ravvisasse questa necessità, per la loro accettazione.

L'appaltatore dovrà attenersi ai disegni di progetto ed alle prescrizioni contenute nelle descrizioni particolareggiate riportate, con l'avvertenza che, per quanto non detto e specificato nella descrizione seguente, valgono i particolari sui disegni e le relative prescrizioni che la Direzione dei Lavori darà all'atto dell'esecuzione.

Gli impianti devono essere realizzati a regola d'arte. Sono da considerare eseguiti a regola d'arte gli impianti realizzati sulla base delle norme del Comitato Elettrotecnico Italiano (CEI).

L'appaltatore dovrà attenersi scrupolosamente a tutte le condizioni e prescrizioni contenute nel presente Capitolato Speciale d'Appalto e alle indicazioni che riceverà dalla Direzione dei Lavori ogni qualvolta se ne presenterà la necessità.

8.4.2 Specifiche prestazionali dei componenti

I pannelli fotovoltaici da fornire e posare in opera potranno essere delle seguenti tipologie:

- pannelli in silicio cristallino
- pannelli in film sottile
- pannelli a concentrazione

I pannelli in **silicio cristallino** si suddividono nelle due categorie:

- **monocristallino** omogeneo a cristallo singolo, prodotti da cristallo di silicio di elevata purezza dapprima prodotti in forme cilindriche per poi essere tagliati a fette sottili (wafers) di spessore nell'ordine massimo di 0,3 mm:
 - Efficienza variabile fino al 18%
 - Taglia variabile secondo prescrizioni progettuali: quadrata, semiquadrata, circolare, ecc.
 - Colore: blu scuro, nero o grigio
- **policristallino** prodotto da blocchi di silicio i cui cristalli sono orientati in modo disordinato ed alla luce, la superficie appare disomogenea e cangiante in virtù del diverso posizionamento dei cristalli:
 - Efficienza variabile fino al 15%
 - Taglia: quadrata o rettangolare
 - Colore: blu, grigio argento

Per le caratteristiche elettriche, termiche e meccaniche dei pannelli in silicio cristallino si faccia riferimento allo standard qualitativo della Norma CEI EN IEC 61215-1-1 (CEI 82-8).

I pannelli in **film sottile** sono composti da materiale semiconduttore depositato, generalmente come miscela di gas, su supporti come vetro, polimeri, alluminio, ecc. I materiali utilizzati possono essere:

- silicio amorfo
- CdTe (tellururo di cadmio)
- GaAs (arseniuro di gallio)
- CIS, CIGS, CIGSS (leghe a base di diseleniuro doppio di rame e iridio)

Lo spessore del film è di pochi micron e di solito è impiegato per adattamenti su superfici curve e laddove è importante contenere peso e dimensioni. Trattandosi di depositi diretti su larga scala, fino a circa 5 mq, con il film sottile si evitano sfridi di lavorazione tipici dell'operazione di taglio. Per le caratteristiche elettriche, termiche e meccaniche dei pannelli in film sottile si faccia riferimento allo standard qualitativo della Norma CEI EN 61646 (CEI 82-12).

I pannelli o **sistemi fotovoltaici a concentrazione** sono anch'essi un impianto di produzione di energia elettrica mediante conversione diretta della radiazione solare tramite l'effetto fotovoltaico; essi sono composti principalmente da un insieme di moduli in cui la luce solare è concentrata, tramite sistemi ottici, su celle fotovoltaiche, da uno o più gruppi di conversione della corrente continua in corrente alternata e da altri componenti elettrici minori; il «fattore di concentrazione di impianto fotovoltaico a concentrazione» è il valore minimo fra il fattore di concentrazione geometrico e quello energetico, definiti e calcolati sulla base delle procedure indicate nella Guida CEI 82-25. Per le caratteristiche elettriche, termiche e meccaniche dei pannelli a concentrazione si faccia riferimento allo standard qualitativo della Norma CEI EN 62108 (CEI 82-30).

Altre tipologie di pannello fotovoltaico ibride o tecnologicamente più avanzate potrebbero essere definite con l'appaltatore ovvero proposte dalla Committenza, concordemente alle indicazioni progettuali e/o alle specifiche dettate dalla Direzione Lavori.

8.4.3 Prescrizioni per la posa in opera

Orientamento ed inclinazione dei moduli fotovoltaici

I pannelli fotovoltaici saranno installati con la migliore inclinazione possibile volta a massimizzare la radiazione solare diretta sui moduli. Nel caso di impianti non architettonicamente integrati ad un edificio, ma con strutture di sostegno indipendenti, l'inclinazione e l'orientamento dei pannelli sarà determinata attraverso uno studio progettuale specifico finalizzato alla migliore esposizione possibile dei moduli.

Per inclinazione si intende l'angolo α che il modulo forma con l'orizzontale. (I moduli orizzontali hanno inclinazione zero, i moduli disposti verticalmente hanno inclinazione 90°).

L'orientamento può essere invece indicato con l'angolo β di deviazione rispetto alla direzione ideale Sud. (Ad esempio, un modulo esposto a Sud ha orientamento 0° , ad Est ha orientamento -90° ed a Ovest orientamento $+90^\circ$).

La migliore esposizione per massimizzare la radiazione solare ricevuta dai moduli sarà indicata nel progetto, e/o in ogni caso, preventivamente concordata con la Direzione Lavori.

Sistemi fotovoltaici ad inseguimento

Se progettualmente previsto, l'impianto potrà essere dotato di un sistema ad inseguimento (dispositivo di miglioramento dell'esposizione dei moduli) ad un asse o a due assi.

I sistemi ad inseguimento a due assi dovranno consentire di posizionare i moduli costantemente nella direzione dei raggi solari, mentre quelli ad un solo asse consentire la rotazione da Est ad Ovest (percorso giornaliero del sole) o da Nord a Sud (percorso annuale del sole). In questo secondo caso, il modulo cambierà posizione con un intervallo temporale di qualche settimana. Il sistema di regolazione della posizione potrà essere di tipo elettrico o termoidraulico.

Sitologia e ombreggiamento

Gli effetti dell'ombreggiamento sulla resa dei sistemi fotovoltaici non saranno da trascurare, ma costituiranno oggetto di attento studio per un corretto posizionamento dei moduli d'impianto.

I tipi di ombreggiamento infatti, possono variare dal fenomeno momentaneo (es. neve, foglie e altri tipi di depositi) all'effetto dovuto all'ubicazione, come risultato delle ombre proiettate sui moduli da edifici, camini, alberi, ecc. e dal mutuo ombreggiamento dei moduli stessi.

In relazione ai contenuti del presente articolo, l'appaltatore dovrà prestare la massima attenzione alle prescrizioni progettuali in merito ovvero alle indicazioni della Direzione Lavori su esatte ubicazioni, distanze ed inclinazioni di progetto dei moduli da installare.

Art. 8.4.4 Impiantistica e componenti

8.4.4.1 Prescrizioni riguardanti i circuiti

I cavi o condutture utilizzati nell'impianto fotovoltaico devono essere in grado di sopportare, per la durata di vita dell'impianto stesso (fino a 30 anni), severe condizioni ambientali in termini di temperatura, precipitazioni atmosferiche e radiazioni ultraviolette. Per condutture si intende l'insieme dei cavi e del tubo o canale in cui sono inseriti.

I cavi dovranno avere una tensione nominale adeguata a quella del sistema elettrico. In corrente continua, la tensione non dovrà superare 1,5 volte la tensione nominale dei cavi riferita al loro impiego in corrente alternata (vedi norme CEI EN 50565-1, CEI EN 50565-2 e CEI 20-67). In corrente alternata la tensione d'impianto non dovrà superare la tensione nominale dei cavi.

I cavi sul lato corrente continua si distinguono in:

- cavi solari (o di stringa) che collegano tra loro i moduli e la stringa al primo quadro di sottocampo o direttamente all'inverter;
- cavi non solari che sono utilizzati a valle del primo quadro.

I cavi che collegano tra loro i moduli possono essere installati nella parte posteriore dei moduli stessi, laddove la temperatura può raggiungere i 70-80 °C. Tali cavi quindi devono essere in grado di sopportare elevate temperature e resistere ai raggi ultravioletti, se installati a vista. Pertanto si useranno cavi particolari, usualmente unipolari con isolamento e guaina in gomma, tensione nominale 0,6/1kV, con temperatura massima di funzionamento non inferiore a 90 °C e con una elevata resistenza ai raggi UV.

I cavi non solari posti a valle del primo quadro, ad una temperatura ambiente di circa 30-40 °C, dato che usualmente si troveranno lontano dai moduli, se posati all'esterno dovranno essere anch'essi adeguatamente protetti con guaina per uso esterno; per la posa all'interno di edifici valgono le regole generali per gli impianti elettrici.

Per i cavi installati sul lato corrente alternata a valle dell'inverter valgono le stesse prescrizioni indicate per i cavi non solari lato corrente continua.

La sezione trasversale dei cavi sarà dimensionata proporzionalmente alla massima corrente prevista. Il cavo principale in corrente continua e i cavi provenienti dai diversi campi devono essere in grado di sopportare le correnti massime producibili dal generatore fotovoltaico. Come protezione contro i guasti di isolamento e di terra, è possibile usare interruttori automatici sensibili alle dispersioni di terra.

Il cavo principale in corrente continua sarà dimensionato per tollerare 1,25 volte la corrente di corto circuito del generatore in condizioni standard. Il valore calcolato per la sezione del cavo sarà da considerarsi minimo e, pertanto, andrà approssimato per eccesso fino al valore standard superiore (es. 4mm², 6mm², 10mm², ecc.). Le sezioni dei conduttori, calcolate in funzione della potenza impegnata e della lunghezza dei circuiti (affinché la caduta di tensione non superi il valore del 2% della tensione a vuoto), saranno quindi scelte tra quelle unificate. In ogni caso non devono essere superati i valori delle portate di corrente ammesse, per i diversi tipi di conduttori, dalle tabelle di unificazione CEI-UNEL 35024/1 e CEI - UNEL 35026.

Specifiche tecniche cavi e conduttori:

a) isolamento dei cavi

i cavi utilizzati sul lato corrente continua dell'impianto dovranno essere scelti ed installati in modo da rendere minimo il rischio di guasto a terra e cortocircuito, le condutture dovranno avere cioè un isolamento doppio o rinforzato (classe II) (es. l'isolamento del cavo più l'isolamento del tubo o canale formano una conduttura con isolamento doppio); i cavi dovranno essere disposti in modo da minimizzare per quanto possibile le operazioni di cablaggio: in particolare la discesa dei cavi dovrà essere protetta meccanicamente tramite installazione in tubi, ove il collegamento al quadro elettrico e agli inverter avvenga garantendo il mantenimento del livello di protezione degli stessi. La messa in opera deve evitare che, durante l'esercizio, i cavi vengano sottoposti ad azioni meccaniche.

Tensione dell'impianto fotovoltaico fino alla quale un cavo può essere impiegato

Tensione nominale del cavo U_c/U	Sistemi isolati da terra o con un polo a terra		Sistemi con il punto mediano a terra	
	Cavo ordinario	Cavo di classe II	Cavo ordinario	Cavo di classe II
450/750 V	675 V	450 V	1125 V	750 V

0,6/1 kV	900 V	675 V	1500 V	1035 V
----------	-------	-------	--------	--------

b) colori distintivi dei cavi

i conduttori impiegati nell'esecuzione degli impianti possono essere contraddistinti dalle colorazioni previste dalle tabelle di unificazione CEI-UNEL 00722 e 00712. In particolare, i cavi solari potranno essere dotati di guaine di colore rosso (polo positivo), nero (polo negativo) e blu (neutro). Per i cavi lato corrente alternata dell'impianto andranno invece rispettati in modo univoco per tutto l'impianto i colori: nero, grigio e marrone. In tutti i casi, il giallo-verde contraddistingue il conduttore di protezione ed equipotenziale;

c) sezione minima dei conduttori neutri e dei conduttori di terra e protezione

la sezione dei conduttori di neutro non dovrà essere inferiore a quella dei corrispondenti conduttori di fase nei circuiti. Le sezioni minime ed eventuali prescrizioni per i conduttori neutri, di terra e protezione, possono essere desunte dalle norme CEI 64-8 di riferimento per gli impianti elettrici similari;

d) propagazione del fuoco lungo i cavi:

i cavi in aria, installati individualmente, distanziati tra loro di almeno 250 mm, devono rispondere alla prova di non propagazione del fuoco di cui alle norme CEI EN 60332. Quando i cavi sono raggruppati in ambiente chiuso in cui sia da contenere il pericolo di propagazione di un eventuale incendio, essi devono avere i requisiti in conformità alle norme CEI 20-22;

e) provvedimenti contro il fumo e lo sviluppo di gas tossici e corrosivi:

allorché i cavi siano installati, in notevole quantità, in ambienti chiusi frequentati dal pubblico e di difficile e lenta evacuazione oppure si trovino a coesistere in ambiente chiuso, con apparecchiature particolarmente vulnerabili da agenti corrosivi, si devono adottare sistemi di posa conformi alla Guida CEI 82-25 atti ad impedire il dilagare del fumo, in caso di incendio, negli ambienti stessi o, in alternativa, si deve ricorrere all'impiego di cavi di bassa emissione di fumo e aventi la caratteristica di non sviluppare gas tossici o corrosivi, secondo le norme CEI 20-37 e 20-38.

8.4.4.2 Canalizzazioni

A meno che non si tratti di installazioni aeree, i conduttori devono essere sempre protetti e salvaguardati meccanicamente. Dette protezioni possono essere: tubazioni, canalette porta cavi e simili.

Nell'impianto previsto per la realizzazione sotto traccia, i tubi protettivi devono essere in materiale termoplastico serie leggera per i percorsi sotto intonaco, in materiale termoplastico serie pesante per gli attraversamenti a pavimento. Il diametro interno dei tubi deve essere pari ad almeno 1,3 volte il diametro del cerchio circoscritto al fascio dei cavi in esso contenuti; il diametro del tubo deve essere sufficientemente grande da permettere di sfilare e reinfilare i cavi in esso contenuti con facilità e senza che ne risultino danneggiati i cavi stessi o i tubi. Comunque, il diametro interno non deve essere inferiore a 16 mm.

Il tracciato dei tubi protettivi deve consentire un andamento rettilineo orizzontale (con minima pendenza per favorire lo scarico di eventuale condensa) o verticale. Le curve devono essere effettuate con raccordi o con piegature che non danneggino il tubo e non pregiudichino la sfilabilità dei cavi. Le giunzioni dei conduttori devono essere eseguite nelle cassette di derivazione, impiegando opportuni morsetti o morsettiere. Dette cassette devono essere costruite in modo che, nelle condizioni di installazione, non sia possibile introdurre corpi estranei; inoltre, deve risultare agevole la dispersione del calore in esse prodotto. Il coperchio delle cassette deve offrire buone garanzie di fissaggio ed essere apribile solo con attrezzo.

I tubi protettivi dei montanti di impianti utilizzatori alimentati attraverso organi di misura centralizzati e le relative cassette di derivazione devono essere distinti per ogni montante. Qualora si preveda l'esistenza, nello stesso locale, di circuiti appartenenti a sistemi elettrici diversi, questi devono essere protetti da tubi diversi e far capo a cassette separate.

Tuttavia è ammesso collocare i cavi nello stesso tubo e far capo alle stesse cassette, purché essi siano isolati per la tensione più elevata e le singole cassette siano internamente munite di diaframmi, non amovibili, se non a mezzo di attrezzo, posti tra i morsetti destinati a serrare conduttori appartenenti a sistemi diversi. Il numero dei cavi che si possono introdurre nei tubi è indicato nella tabella seguente.

Numero massimo di cavi da introdurre in tubi protettivi

(i numeri tra parentesi sono per i cavi di comando e segnalazione)

diam. in mm	Sezione dei cavetti (mm ²)								
	(0,5)	(0,75)	(1)	1,5	2,5	4	6	10	16
12/8,5	(4)	(4)	(2)						
14/10	(7)	(4)	(3)						
16/11,7			(4)	4	2				
20/15,5			(9)	7	4	4	2		
25/19,8			(12)	9	7	7	4	2	
32/26,4					12	9	7	7	3

I tubi protettivi dei conduttori elettrici collocati in cunicoli, che ospitano altre canalizzazioni, devono essere disposti in modo da non essere soggetti ad influenze dannose in relazione a sovrariscaldamenti, sgocciolamenti, formazione di condensa, ecc.

Canalette porta cavi

Per quanto possibile, si eviteranno sistemi di canali battiscopa per i quali, con i canali ausiliari, si applicano le norme CEI EN 50085-2-1. Per gli altri sistemi di canalizzazione si applica la norma CEI EN 50085-2-2. La sezione occupata dai cavi non deve superare la metà di quella disponibile e deve essere tale da consentire un'occupazione della sezione utile dei canali, secondo quanto prescritto dalle norme CEI 64-8/5.

Per il grado di protezione contro i contatti diretti, si applica quanto richiesto dalle norme CEI 64-8, utilizzando i necessari accessori (angoli, derivazioni, ecc.); opportune barriere devono separare cavi a tensioni nominali differenti. I cavi vanno utilizzati secondo le indicazioni delle norme CEI EN 50525-1, CEI EN 50525-2-11, CEI EN 50525-2-12, CEI EN 50525-2-31, CEI EN 50525-2-51, CEI EN 50525-2-72, CEI EN 50525-3-31. Per i canali metallici devono essere previsti i necessari collegamenti di terra ed equipotenziali, secondo quanto previsto dalle norme CEI 64-8.

Nei passaggi di parete devono essere previste opportune barriere tagliafiamma che non degradino i livelli di segregazione assicurati dalle pareti. I materiali utilizzati devono avere caratteristiche di resistenza al calore anormale ed al fuoco che soddisfino quanto richiesto dalle norme CEI 64-8.

8.4.4.3 Connessioni e morsetti

Le connessioni dei cavi, sia giunzioni che derivazioni, devono essere realizzate a regola d'arte, al fine di evitare malfunzionamenti, resistenze localizzate e pericoli d'incendio.

Le scatole poste all'esterno dovranno avere grado di protezione almeno IP54 e un'adeguata resistenza ai raggi ultravioletti. L'ingresso dei cavi nelle scatole di giunzione deve avvenire mediante apposito passacavo, per non compromettere il grado di protezione e per limitare le sollecitazioni a trazione sulle connessioni.

Dovranno sempre essere utilizzati connettori e morsetti idonei ai requisiti richiesti dai sistemi fotovoltaici.

I connettori dovranno:

- essere idonei all'uso in corrente continua;
- avere una tensione nominale almeno uguale alla tensione massima di stringa e corrente nominale maggiore della portata dei cavi che connettono;
- avere un isolamento doppio o rinforzato (classe II);
- disporre di un sistema di ritenuta che ne impedisca la disconnessione accidentale;
- poter funzionare alla temperatura massima prevista per i cavi;
- essere resistenti ai raggi ultravioletti ed avere grado di protezione almeno IP54, se utilizzati all'esterno.

I morsetti dovranno:

- essere utilizzati con viti e imbullonati;
- essere posti in cassette di giunzione o direttamente sulle apparecchiature elettriche.

8.4.4.4 Tubazioni per le costruzioni prefabbricate

I tubi protettivi annegati nel calcestruzzo devono rispondere alle prescrizioni delle norme CEI EN 61386-1 e CEI EN 61386-22. Essi devono essere inseriti nelle scatole, preferibilmente con l'uso di raccordi atti a garantire una perfetta tenuta. La posa dei raccordi deve essere eseguita con la massima cura, in modo che non si creino strozzature. Allo stesso modo, i tubi devono essere uniti tra loro per mezzo di appositi manicotti di giunzione. La predisposizione dei tubi deve essere eseguita con tutti gli accorgimenti della buona tecnica, in considerazione del fatto che alle pareti prefabbricate non è, in genere, possibile apportare sostanziali modifiche, né in fabbrica, né in cantiere. Le scatole da inserire nei getti di calcestruzzo devono avere caratteristiche tali da sopportare le sollecitazioni termiche e meccaniche che si presentano in tali condizioni. In particolare, le scatole rettangolari porta-apparecchi e le scatole per i quadretti elettrici devono essere costruite in modo che il loro fissaggio sui casseri avvenga con l'uso di rivetti, viti o magneti da inserire in apposite sedi ricavate sulla membrana anteriore della scatola stessa. Detta membrana dovrà garantire la non deformabilità delle scatole.

La serie di scatole proposta deve essere completa di tutti gli elementi necessari per la realizzazione degli impianti, comprese le scatole di riserva conduttori, necessarie per le discese alle tramezze, che si monteranno in un secondo tempo, a getti avvenuti.

8.4.4.5 Posa di cavi elettrici isolati sotto guaina

- in tubi interrati

Per l'interramento dei cavi elettrici, qualora necessario, si dovrà procedere nel modo seguente:

- sul fondo dello scavo, sufficiente per la profondità di posa e privo di qualsiasi sporgenza o spigolo di roccia o di sassi, si dovrà costituire un letto di sabbia di fiume, vagliata e lavata, o di cava, vagliata, dello spessore di almeno 10 cm sul quale si dovrà distendere il cavidotto corrugato pesante a doppia parete liscia internamente del tipo pesante con resistenza allo schiacciamento 750N;
- si dovrà, quindi, ricoprire mediante magrone di cls per tutto il tracciato;

La profondità di posa dovrà essere almeno 0,8 m, secondo le norme CEI 11-17.

- in cunicoli praticabili

Si dovrà assicurare un distanziamento fra strato e strato pari ad almeno una volta e mezzo il diametro del cavo maggiore nello strato sottostante, con un minimo di 3 cm, onde assicurare la libera circolazione dell'aria. A questo riguardo la Ditta dovrà tempestivamente indicare le caratteristiche secondo cui dovranno essere dimensionate e conformate le eventuali canalette di cui sopra, e sarà altresì di competenza della Ditta soddisfare a tutto il fabbisogno di cavidotti, canalette, passaggi, brecce, cunicoli, mensole, staffe, grappe e ganci di ogni altro tipo. Per il dimensionamento e mezzi di fissaggio in opera (grappe murate, chiodi sparati, ecc.) dovrà essere tenuto conto del peso dei cavi da sostenere in rapporto al distanziamento dei supporti, che dovrà essere stabilito, di massima, intorno a 70 cm. In particolare, le parti in acciaio debbono essere zincate a caldo. Ogni 150/200 m di percorso, i cavi dovranno essere provvisti di fascetta distintiva in materiale inossidabile.

- in tubazioni a parete o in cunicoli non praticabili

Per la posa in opera delle tubazioni a parete od a soffitto, ecc., in cunicoli, intercapedini, sotterranei, ecc., valgono le prescrizioni precedenti per la posa dei cavi in cunicoli praticabili con i dovuti adattamenti. Per la posa interrata delle tubazioni non idonee a proteggere meccanicamente i cavi, valgono le prescrizioni precedenti circa l'interramento dei cavi elettrici, le modalità di scavo, la preparazione del fondo di posa, il rinterro, ecc. Le tubazioni dovranno risultare coi singoli tratti uniti tra loro o stretti da collari o flange, onde evitare discontinuità nella loro superficie interna. Il diametro interno della tubazione dovrà essere in rapporto non inferiore ad 1,3 rispetto al diametro del cavo o del cerchio circoscrivente i cavi, sistemati a fascia. Per l'infilaggio dei cavi, si dovranno avere adeguati pozzetti con chiusino in ghisa carrabile sulle tubazioni interrate ed apposite cassette sulle tubazioni non interrate.

Il distanziamento fra tali pozzetti e cassette sarà da stabilirsi in rapporto alla natura ed alla grandezza dei cavi da infilare, come da elaborato grafico. Tuttavia, per cavi in condizioni medie di scorrimento e grandezza, il distanziamento resta stabilito di massima:

- ogni 30 m circa, se in rettilineo;
- ogni 15 m circa, se è interposta una curva.

I cavi non dovranno subire curvature di raggio inferiore a 15 volte il loro diametro.

8.4.4.6 Protezione contro i contatti diretti

Contrariamente alla costruzione di un impianto elettrico ordinario, il cui rischio di natura elettrica non si palesa finché l'impianto non viene collegato alla rete, nell'installazione di un impianto fotovoltaico l'esposizione alla luce di un modulo comporta già una tensione tra i poli dello stesso.

Per evitare tale tensione è possibile chiudere in cortocircuito i connettori di un modulo così da azzerarla. Al fine di ridurre il pericolo elettrico inoltre, si potranno mantenere aperti i connettori di un modulo e il sezionatore di stringa oltre ad avere cura di far operare in tali lavorazioni, esclusivamente persone idonee per conoscenze e qualifica nonché dotate di adeguati dispositivi di protezione individuale.

Tutte le parti metalliche accessibili dell'impianto elettrico e degli apparecchi utilizzatori, normalmente non in tensione, ma che, per cedimento dell'isolamento principale o per altre cause accidentali, potrebbero trovarsi sotto tensione (masse), devono essere protette contro i contatti indiretti.

Per la protezione contro i contatti indiretti, ogni impianto elettrico utilizzatore, o raggruppamento di impianti contenuti in uno stesso complesso dovrà avere un proprio impianto di terra.

A tale impianto di terra devono essere collegati tutti i sistemi di tubazioni metalliche accessibili e altre tubazioni entranti, nonché tutte le masse metalliche accessibili, di notevole estensione, esistenti nell'area dell'impianto elettrico utilizzatore.

Segnaletica di sicurezza

Tutti i quadri e le scatole dell'impianto fotovoltaico lato corrente continua, dovranno riportare un avviso che indica la presenza di parti attive anche dopo l'apertura dei dispositivi di sezionamento dell'inverter.

In corrispondenza dell'interruttore generale dell'impianto utilizzatore dovrà essere collocato un avviso conforme alle indicazioni della norma CEI 82-25, che segnali la presenza della doppia sorgente di alimentazione (rete pubblica e generatore fotovoltaico). (vedi immagini tipo)



8.4.4.7 Protezione mediante doppio isolamento

Tra impianto di messa a terra e dispositivi di protezione attiva, la protezione contro i contatti diretti può essere realizzata adottando macchine o apparecchi con isolamento doppio o rinforzato per costruzioni o installazioni: apparecchi di classe II.

In uno stesso impianto, la protezione con apparecchi di classe II può coesistere con la protezione mediante messa a terra; tuttavia è vietato collegare intenzionalmente a terra le parti metalliche degli apparecchi e delle altre parti dell'impianto di classe II.

8.4.4.8 Protezione delle condutture elettriche

I conduttori che costituiscono gli impianti devono essere protetti contro le sovracorrenti (come da elaborato grafico) causate da sovraccarichi o da corto circuiti.

La protezione contro i sovraccarichi deve essere effettuata in ottemperanza alle prescrizioni delle norme CEI 64-8. In particolare, i conduttori devono essere scelti in modo che la loro portata (I_z) sia superiore o almeno

uguale alla corrente di impiego (I_b) (valore di corrente calcolato in funzione della massima potenza da trasmettere in regime permanente). Gli interruttori automatici magnetotermici, da installare a loro protezione, devono avere una corrente nominale (I_n) compresa fra la corrente di impiego del conduttore (I_b) e la sua portata nominale (I_z) ed una corrente di funzionamento (I_f) minore o uguale a 1,45 volte la portata (I_z).

In tutti i casi devono essere soddisfatte le seguenti relazioni: $I_b < I_n < I_z$, $I_f \leq 1,45 I_z$. La seconda delle due disuguaglianze sopra indicate è automaticamente soddisfatta nel caso di impiego di interruttori automatici conformi alle norme CEI EN 60898 e CEI EN 60947-2. Gli interruttori automatici magnetotermici devono interrompere le correnti di corto circuito che possono verificarsi nell'impianto, in modo tale da garantire che, nel conduttore protetto, non si raggiungano temperature pericolose secondo la relazione:

$I_q < I K_s^2$ conforme alle norme CEI 64-8.

Essi devono avere un potere di interruzione almeno uguale alla corrente di corto circuito presunta nel punto di installazione.

8.4.4.9 Apparecchiature modulari con modulo normalizzato

Le apparecchiature installate nei quadri di comando e negli armadi devono essere del tipo modulare e componibile, con fissaggio a scatto sul profilato, preferibilmente normalizzato CEI EN 60715.

In particolare:

- a) gli interruttori automatici magnetotermici fino a 100 A devono essere modulari e componibili con potere di interruzione fino a 6.000 A, salvo casi particolari;
- b) tutte le apparecchiature necessarie per rendere efficiente e funzionale l'impianto (ad esempio trasformatori, suonerie, portafusibili, lampade di segnalazione, interruttori programmatori, prese di corrente CEE, ecc.) devono essere modulari e accoppiabili nello stesso quadro con gli interruttori automatici di cui al punto a).
- c) gli interruttori con relè differenziali fino a 100 A devono essere modulari ed appartenere alla stessa serie di cui ai punti a) e b); devono essere del tipo ad azione diretta;
- d) gli interruttori magnetotermici differenziali tetrapolari con 4 poli protetti fino a 100 A devono essere modulari e dotati di un dispositivo che consenta la visualizzazione dell'avvenuto intervento e permetta, preferibilmente, di distinguere se detto intervento è provocato dalla protezione differenziale; è ammesso l'impiego di interruttori differenziali puri, purché abbiano un potere di interruzione con dispositivo associato di almeno 6000 A;
- e) il potere di interruzione degli interruttori automatici deve essere garantito sia in caso di alimentazione dai morsetti superiori (alimentazione dall'alto), sia in caso di alimentazione dai morsetti inferiori (alimentazione dal basso).
- f) Gli interruttori differenziali devono essere disponibili nella versione normale e nella versione con intervento ritardato, per consentire la selettività con altri interruttori differenziali installati a valle.

8.4.4.10 Interruttori scatolati

Onde agevolare l'installazione sui quadri e l'intercambiabilità, è preferibile che gli apparecchi da 100 a 250 A abbiano stesse dimensioni di ingombro. Nella scelta degli interruttori posti in serie, va considerato il problema della selettività nei casi in cui sia di particolare importanza la continuità di servizio. Il potere di interruzione deve essere dato nella categoria di prestazione P2 (CEI EN 60947-2), onde garantire un buon funzionamento anche dopo 3 corto circuiti con corrente pari al potere di interruzione.

Gli interruttori differenziali devono essere disponibili nella versione normale e nella versione con intervento ritardato, per consentire la selettività con altri interruttori differenziali installati a valle.

8.4.4.11 Interruttori automatici modulari con alto potere di interruzione

Qualora vengano usati interruttori modulari negli impianti elettrici che presentano correnti di corto circuito elevate (> 6000 A), gli interruttori automatici magnetotermici devono avere adeguato potere di interruzione in categoria di impiego P2 (CEI EN 60947-2).

8.4.4.12 QUADRI DI COMANDO E DISTRIBUZIONE IN MATERIALE ISOLANTE

In caso di installazione di quadri in resina isolante, i quadri devono avere attitudine a non innescare l'incendio per riscaldamento eccessivo; comunque, i quadri non incassati devono avere una resistenza alla

prova del filo incandescente non inferiore a 650 °C. I quadri devono in tal caso, essere composti da cassette isolanti con piastra portapparecchi estraibile, per consentire il cablaggio degli apparecchi in officina e devono essere disponibili con grado di protezione adeguato all'ambiente di installazione e comunque almeno IP 55; in questo caso il portello deve avere apertura a 180 gradi. Questi quadri devono essere conformi alla norma CEI EN 61439-1 e consentire un'installazione del tipo a doppio isolamento.

8.4.5 Rispondenza ai Criteri Ambientali Minimi (CAM)

Rispondenza ai Criteri Minimi ambientali (DM 11/10/2017 - § 2.4.)

In fase di approvvigionamento l'appaltatore dovrà accertarsi della rispondenza ai criteri fissati nel documento tecnico di cui all'Art. 4 co. "Relazione specialistica di rispondenza del progetto ai Criteri Minimi Ambientali Edilizia" tramite la documentazione nel seguito indicata, che dovrà essere presentata alla Committenza in fase di esecuzione dei lavori, con le modalità indicate nel precedente Art. 45.

Per i moduli fotovoltaici in particolare l'Appaltatore dovrà attestare l'adesione del produttore/importatore alla normativa RAEE che regola la gestione dei rifiuti provenienti dal fotovoltaico comportando responsabilità in capo ai Produttori per quanto riguarda la gestione del fine vita dei moduli fotovoltaici secondo quanto stabilito dal DLgs 49/20147, di recepimento della Direttiva RAEE europea 19/2012/EU che prevede che i pannelli fotovoltaici siano considerati "apparecchiature elettriche ed elettroniche (AEE)" con gestione a fine vita come RAEE.

Il produttore individuato deve quindi rilasciare idonea documentazione di adesione a Sistemi/ConSORZI per il recupero e riciclo dei moduli fotovoltaici a fine vita secondo quanto stabilito dal "Disciplinare Tecnico per la definizione e verifica dei requisiti tecnici dei Sistemi/ConSORZI per il recupero e riciclo dei moduli fotovoltaici a fine vita" del GSE.

Analoga attestazione deve essere prodotta per i principali componenti del BOS in particolare per inverter, quadri elettrici e dispositivi di campo.

Per quanto riguarda il sistema di ancoraggio del generatore alla copertura l'appaltatore dovrà produrre idonea documentazione per il (selezionare ciò che ricorre)

- sistema di ancoraggio in struttura metallica (DM 11/10/2017 - § 2.4.2.5)
- sistema di ancoraggio in cemento non armato posto in opera/prefabbricato (DM 11/10/2017 - § 2.4.2.1)

Per quanto riguarda la componente infissi l'appaltatore dovrà attestare, in funzione della tipologia di materiale scelto per gli infissi, la loro conformità alla documentazione di progetto esecutivo ed in particolare è fatto obbligo all'appaltatore in fase di approvvigionamento:

Per infissi in legno

Sarà cura dell'appaltatore accertarsi della rispondenza ai criteri previsti tramite la documentazione nel seguito indicata, che dovrà essere presentata al Direttore Lavori in fase di esecuzione dei lavori.

Per quanto riguarda la provenienza ed il rispetto del Reg. EUTR la rispondenza può essere fatta presentando la seguente documentazione:

- nome commerciale e nome scientifico delle specie utilizzate e loro origine;
- certificazione del prodotto e del fornitore finale rilasciata da organismi di valutazione della conformità che garantiscano la "catena di custodia", in relazione alla provenienza della materia prima legnosa da foreste gestite in maniera sostenibile o controllata, quali quella del Forest Stewardship Council® (FSC®) o del Programme for Endorsement of Forest Certification schemes™ (PEFC™), o altro equivalente;
- il legno o i prodotti da esso derivati con licenza FLEGT22 o CITESZ3 valida sono considerati conformi al presente criterio e quindi di per se di provenienza legale.

Per quanto riguarda il contenuto di materiale riciclato la verifica può essere fatta presentando alternativamente una delle seguenti certificazioni:

- certificazione di prodotto "FSC® Riciclato" (oppure "FSC® Recycled"), FSC® misto (oppure FSC® mixed) o "Riciclato PEFCW" (oppure PEFC Recycled™) o ReMade in Italy® o equivalenti;
- dichiarazione ambientale di Tipo III, conforme alla norma UNI EN 15804 e alla norma ISO 14025 oppure una asserzione ambientale del produttore conforme alla norma ISO 14021, verificata da un organismo di valutazione della conformità, che dimostri il rispetto del criterio.

In caso di prodotti non in possesso di alcuno dei requisiti sopra elencati, dovrà essere fornita una dichiarazione firmata dal legale rappresentante della ditta produttrice che attesti la conformità al criterio e che includa l'impegno ad accettare un'ispezione da parte di un organismo di valutazione della conformità volta a verificare la veridicità delle informazioni rese.

Per infissi in alluminio o acciaio

Sarà cura dell'appaltatore accertarsi della rispondenza ai criteri previsti tramite la documentazione nel seguito indicata, che dovrà essere presentata al Direttore Lavori:

- documentazione EPD® (Environmental Product Declaration) contenente le informazioni sui profili metallici per serramenti ecosostenibili e sulle quantità di materiale riciclato;
- documentazione necessaria a dimostrare l'assenza di accumuli di metalli pesanti superiori allo 0,025%;
- dichiarazione ambientale di Tipo III(EPD), rilasciata dal produttore, conforme alla norma UNI EN 15804 e alla norma ISO 14025, come EPDIItaly© o equivalenti, oppure una asserzione ambientale del produttore conforme alla norma ISO 14021, verificata da un organismo di valutazione della conformità, che dimostri il rispetto del criterio attesti il contenuto di riciclato attraverso l'esplicitazione del bilancio di massa, come ReMade in Italy® o equivalenti.

Per infissi in materiale plastico (PVC/altro)

Sarà cura dell'appaltatore accertarsi della rispondenza ai criteri previsti tramite la documentazione nel seguito indicata, che dovrà essere presentata al Direttore Lavori:

- elenco dei componenti in materie plastiche costituiti, anche parzialmente, da materie riciclate o recuperate, ed il peso del contenuto di materia riciclata o recuperata rispetto al peso totale dei componenti in materie plastiche. La percentuale di materia riciclata deve essere dimostrata tramite una dichiarazione ambientale di Tipo III(EPD), rilasciata dal produttore, conforme alla norma UNI EN 15804 e alla norma ISO 14025, come EPDIItaly© o equivalenti, oppure una asserzione ambientale del produttore conforme alla norma ISO 14021, verificata da un organismo di valutazione della conformità, che dimostri il rispetto del criterio.

Art. 8.5 SISTEMI DI ACCUMULO

8.5.1 Generalità

I sistemi di accumulo elettrico (o batterie) sono delle apparecchiature che immagazzinano l'energia elettrica per renderla disponibile nei momenti di maggiore fabbisogno. Questo tipo di prodotto è particolarmente utile in presenza di un impianto fotovoltaico che produce energia in eccesso rispetto ai consumi diurni dell'abitazione.

Il Comitato Elettrotecnico Italiano (CEI) indica diverse modalità di installazione di un sistema di accumulo associati ad impianti di produzione:

1. Sistema di accumulo lato produzione
2. Sistema di accumulo a monte dell'inverter
3. Sistema di accumulo lato post produzione
4. Sistema di accumulo lato post produzione nella parte di rete non adibita al funzionamento ad isola
5. Utente con sistema di accumulo.

Tali configurazioni vanno accoppiate in base alla tecnologia con cui lavora il sistema di accumulo scelto, secondo le indicazioni dalla Normativa Italiana CEI.

Esistono tre tipologie fondamentali di sistemi:

- Sistemi in Corrente Continua (DC);
- Sistemi in Corrente Alternata (AC);
- Sistema OffGrid.

Riepilogando in maniera schematica le tipologie di sistemi, possiamo ricordare che la:

- Configurazione 1 è specializzata per i sistemi in Corrente Continua;
- Configurazione 2, 3 e 4 per i Sistemi in Corrente Alternata;
- Configurazione 5 è riservata agli impianti ad isola, quindi OffGrid.

8.5.2 Prescrizioni per la posa in opera

Il **sistema di accumulo di energia elettrica** dovrà essere installato in modo stabile all'interno del locale indicato nei grafici progettuali facenti parte del progetto esecutivo, e secondo le disposizioni impartite dal DLL. L'accumulatore, in particolare, dovrà essere collocato ad una distanza minima di 10 cm da qualsiasi parete o superficie per consentire la giusta ventilazione e dissipazione di calore.

Il sistema di accumulo di energia elettrica dovrà essere corredato da un inverter installato all'interno del modulo di accumulo previsto in progetto. I cavi provenienti dal sistema di generazione fotovoltaica saranno connessi all'inverter mediante connettori marchiati CE.

Prima di procedere con le operazioni di collegamento, dovranno essere effettuate delle verifiche sui cavi elettrici provenienti dal quadro derivazione. I cavi provenienti dal quadro derivazione dovranno essere etichettati e collegati ai connettori sul pannello posteriore dell'accumulatore.

Misuratore di energia elettrica

Il sistema prevede l'installazione di un misuratore trifase di energia elettrica (Meter) da inserire a valle del contatore (bidirezionale) della rete pubblica (gruppo di misura energia scambiata). Questo dovrà essere collegato rispettando le indicazioni riportate negli elaborati di progetto.

Quadro di commutazione on grid/off grid

Il sistema di accumulo sarà predisposto per la funzione di fornitura del servizio all'utenza in caso di mancanza della rete di distribuzione a seguito di black out, detta on grid/off grid o soccorritore, realizzata tramite quadro tipo EPS, installato come definito negli elaborati progettuali.

Cavi di rete e collegamenti

Il sistema di accumulo dovrà essere collegato in derivazione alla dorsale di alimentazione trifase del quadro generale, con dei cavi di rete del tipo FG7(O)R di sezione opportuna, siglati ed inguainati, e poi passati in una feritoia nella parte posteriore della struttura di accumulo. Saranno successivamente collegati ai morsetti nel rispetto delle indicazioni riportate negli elaborati di progetto.

I cavi dovranno essere stesi all'interno di appositi canali e raccolti, ove necessario, in cassette di derivazione con grado di protezione almeno pari a IP 40 se interne ed IP 55 se esterne.

Caratteristiche dei materiali posti in opera

I materiali, la posa in opera e in generale tutti gli impianti saranno uniformati alle prescrizioni dal presente capitolato tecnico e degli elaborati progettuali, ferma restando l'osservanza delle norme di legge, del CEI e delle tabelle UNEL, ISO e UNI dove applicabili. L'appaltatore dovrà fornire materiali corredati di marcatura CE (laddove sia prevista).

Collaudo dell'impianto

Prima dell'emissione del certificato di regolare esecuzione dell'impianto sarà eseguito, a cura e spese dell'appaltatore e alla presenza della DLL, il controllo sulle opere eseguite che riguarderà la realizzazione dell'impianto a perfetta regola d'arte e secondo il progetto approvato.

Le verifiche dovranno riguardare nello specifico:

- verifica della continuità elettrica e delle connessioni;
- verifica di selettività di intervento delle protezioni elettriche predisposte;
- misure di resistenza di isolamento di tutti i circuiti;
- verifica della corretta marcatura delle morsettiere, cassette, terminali dei cavi, ecc.;
- verifiche interblocchi elettrici e meccanici (se presenti);
- prove funzionali sul sistema di accumulo di energia elettrica con riferimento al manuale di uso e manutenzione;
- verifica della corretta targhettatura delle apparecchiature interne ed esterne ai quadri elettrici, ecc.;
- messa a terra di masse e scaricatori;
- verifica tecnico-funzionale dell'impianto

Tutta la strumentazione richiesta per le prove deve essere fornita e certificata a cura e a spese dell'appaltatore. I risultati ottenuti dai collaudi saranno riportati sui relativi Verbali di collaudo.

La DLL, ove si trovi ad eccepire, in ordine ai risultati riscontrati, la non conformità alle prescrizioni contrattuali, non emetterà il Verbale di Ultimazione dei Lavori, assegnando all'appaltatore un breve termine, non superiore a 15 giorni, per ottemperare alle prescrizioni di rito.

Documentazione da fornire a fine lavori

Ad ultimazione dei lavori eseguiti l'appaltatore dovrà fornire alla DLL:

- copia completa dei disegni e relazioni AS BUILT aggiornati dell'impianto, così come realmente eseguito in opera (piante, sezioni quotate, schemi, particolari dei materiali montati, ecc.);
- dichiarazione di conformità redatta secondo il DM 37/08 e Guida CEI 0-3;
- elenco dei materiali utilizzati, relative schede tecniche e certificazioni;
- dichiarazione sulla conformità dei materiali utilizzati;
- la fornitura del manuale d'uso e dei documenti di manutenzione.

CAPITOLO 9

ADEGUAMENTO DEGLI IMPIANTI

Art. 9.1 IMPIANTI

Generalità

L'Appaltatore, in accordo con la Direzione dei Lavori, prima di iniziare qualsiasi opera relativa agli impianti in genere (termico, idrico, elettrico, antincendio, ecc.) dovrà valutare, che tipo di azione intraprendere. Si dovrà valutare se procedere a parziali o completi rifacimenti e se sarà opportuno procedere al ripristino d'impianti fermi da troppo tempo e non più conformi alla vigente normativa. Potrebbe rendersi necessario un rilievo dettagliato dell'edificio sul quale riportare con precisione tutti gli impianti esistenti, la loro collocazione, la loro tipologia, il tipo di distribuzione, di alimentazione ecc.; sul rilievo si potrebbero evidenziare tutti i vani esistenti in grado di contenere ed accogliere gli eventuali nuovi impianti, quali potrebbero essere le canne fumarie dismesse, i cavedi, le asole, le intercapedini, i doppi muri, cunicoli, vespai, scarichi, pozzi ecc.

Sulla base di queste informazioni, si potrà procedere alla progettazione dei nuovi impianti che dovranno essere il più possibile indipendenti dall'edificio esistente, evitando inserimenti sotto-traccia, riducendo al minimo interventi di demolizione, rotture, disfacimenti anche parziali.

Laddove si sceglierà di conservare gli impianti esistenti, essi dovranno essere messi a norma o potenziati sfruttando le linee di distribuzione esistenti. Ove previsto si utilizzeranno soluzioni a vista utilizzando canali, tubi e tubazioni a norma di legge, che andranno inserite in apposite canalizzazioni attrezzate o in volumi tecnici realizzati in modo indipendente rispetto all'edificio.

Se il progetto dell'impianto non è fornito dalla Stazione Appaltante, la sua redazione sarà a carico dell'Appaltatore; egli dovrà sottoporre il progetto esecutivo, almeno 30 giorni prima dell'esecuzione dei lavori, sia alla Direzione dei Lavori che agli organi preposti alla tutela con le quali concorderà anche le diverse soluzioni ed i particolari accorgimenti.

Art. 9.2 IMPIANTO IDRICO-SANITARIO

In conformità all'art. 6, comma 1, del D.M. 22/01/2008, n. 37, gli impianti idrici ed i loro componenti devono rispondere alla regola dell'arte.

Nell'esecuzione di tutte le lavorazioni, le opere, le forniture, i componenti, anche relativamente a sistemi e sottosistemi di impianti tecnologici oggetto dell'appalto, devono essere rispettate tutte le prescrizioni di legge e di regolamento in materia di qualità, provenienza e accettazione dei materiali e componenti nonché, per quanto concerne la descrizione, i requisiti di prestazione e le modalità di esecuzione di ogni categoria di lavoro, tutte le indicazioni contenute o richiamate contrattualmente nel presente Capitolato Speciale d'Appalto, negli elaborati grafici del progetto esecutivo e nella descrizione delle singole voci allegata allo stesso capitolato e, ove necessario, le caratteristiche e prescrizioni di enti preposti o associazioni di categoria quali UNI, CEI, UNCSAAL ecc.

Per quanto riguarda l'accettazione, la qualità e l'impiego dei materiali, la loro provvista, il luogo della loro provenienza e l'eventuale sostituzione di quest'ultimo, si applicano le disposizioni dell'art. 101 comma 3 del d.lgs. n. 50/2016 e s.m.i. e gli articoli 16, 17, 18 e 19 del Capitolato Generale d'Appalto D.M. 145/2000 e s.m.i.

9.2.1 ESECUZIONE DELL'IMPIANTO DI ADDUZIONE DELL'ACQUA

In conformità all'art. 6, comma 1, del D.M. 22/01/2008, n. 37, gli impianti idrici ed i loro componenti devono rispondere alla regola dell'arte. Si considerano a regola d'arte gli impianti realizzati in conformità alla vigente normativa e alle norme dell'UNI, del CEI o di altri Enti di normalizzazione appartenenti agli Stati membri dell'Unione europea o che sono parti contraenti dell'accordo sullo spazio economico europeo.

1 Si intende per impianto di adduzione dell'acqua l'insieme delle apparecchiature, condotte, apparecchi erogatori che trasferiscono l'acqua potabile (o quando consentito non potabile) da una fonte (acquedotto pubblico, pozzo o altro) agli apparecchi erogatori.

Gli impianti, quando non è diversamente descritto negli altri documenti progettuali (o quando questi non sono sufficientemente dettagliati), si intendono suddivisi come segue:

- a) Impianti di adduzione dell'acqua potabile.
- b) Impianti di adduzione di acqua non potabile.

Le modalità per erogare l'acqua potabile e non potabile sono quelle stabilite dalle competenti autorità, alle quali compete il controllo sulla qualità dell'acqua.

Gli impianti di cui sopra si intendono funzionalmente suddivisi come segue:

- a) Fonti di alimentazione.
- b) Reti di distribuzione acqua fredda.
- c) Sistemi di preparazione e distribuzione dell'acqua calda.

2 Per la realizzazione delle diverse parti funzionali si utilizzano i materiali indicati nei documenti progettuali. Qualora non siano specificati in dettaglio nel progetto od a suo completamento si rispetteranno le prescrizioni seguenti e quelle già fornite per i componenti; vale inoltre, quale prescrizione ulteriore a cui fare riferimento, la norma UNI 9182 - UNI EN 806 e la UNI 9511.

a) Le fonti di alimentazione dell'acqua potabile saranno costituite da:

- 1) acquedotti pubblici gestiti o controllati dalla pubblica autorità; oppure
- 2) sistema di captazione (pozzi, ecc.) fornenti acqua riconosciuta potabile della competente autorità; oppure
- 3) altre fonti quali grandi accumuli, stazioni di potabilizzazione.

Gli accumuli (I grandi accumuli sono soggetti alle pubbliche autorità e solitamente dotati di sistema automatico di potabilizzazione) devono essere preventivamente autorizzati dall'autorità competente e comunque possedere le seguenti caratteristiche:

- essere a tenuta in modo da impedire inquinamenti dall'esterno;
- essere costituiti con materiali non inquinanti, non tossici e che mantengano le loro caratteristiche nel tempo;
- avere le prese d'aria ed il troppopieno protetti con dispositivi filtranti conformi alle prescrizioni delle autorità competenti;
- essere dotati di dispositivo che assicuri il ricambio totale dell'acqua contenuta ogni due giorni per serbatoio con capacità fino a 30 m³ ed un ricambio di non meno di 15 m³ giornalieri per serbatoi con capacità maggiore;
- essere sottoposti a disinfezione prima della messa in esercizio (e periodicamente puliti e disinfettati).

b) Le reti di distribuzione dell'acqua devono rispondere alle seguenti caratteristiche:

- le colonne montanti devono possedere alla base un organo di intercettazione (valvola, ecc.), con organo di taratura della pressione, e di rubinetto di scarico (con diametro minimo 1/2 pollice), le stesse colonne alla sommità devono possedere un ammortizzatore di colpo d'ariete. Nelle reti di piccola estensione le prescrizioni predette si applicano con gli opportuni adattamenti;
- le tubazioni devono essere posate a distanza dalle pareti sufficiente a permettere lo smontaggio e la corretta esecuzione dei rivestimenti protettivi e/o isolanti. La conformazione deve permettere il completo svuotamento e l'eliminazione dell'aria. Quando sono incluse reti di circolazione dell'acqua calda per uso sanitario queste devono essere dotate di compensatori di dilatazione e di punti di fissaggio in modo tale da far mantenere la conformazione voluta;
- la collocazione dei tubi dell'acqua non deve avvenire all'interno di cabine elettriche, al di sopra di quadri apparecchiature elettriche, od in genere di materiali che possono divenire pericolosi se bagnati dall'acqua, all'interno di immondezzai e di locali dove sono presenti sostanze inquinanti. Inoltre i tubi dell'acqua fredda devono correre in posizione sottostante i tubi dell'acqua calda. La posa entro parti murarie è da evitare. Quando ciò non è possibile i tubi devono essere rivestiti con materiale isolante e comprimibile, dello spessore minimo di 1 cm;
- la posa interrata dei tubi deve essere effettuata a distanza di almeno un metro (misurato tra le superfici esterne) dalle tubazioni di scarico. La generatrice inferiore deve essere sempre al di sopra del punto più alto dei tubi di scarico. I tubi metallici devono essere protetti dall'azione corrosiva del terreno con adeguati rivestimenti (o guaine) e contro il pericolo di venire percorsi da correnti vaganti;
- nell'attraversamento di strutture verticali ed orizzontali i tubi devono scorrere all'interno di controtubi di acciaio, plastica, ecc. preventivamente installati, aventi diametro capace di contenere anche l'eventuale rivestimento isolante. Il controtubo deve resistere ad eventuali azioni aggressive; l'interspazio restante tra tubo e controtubo deve essere riempito con materiale incombustibile per tutta la lunghezza. In generale si devono prevedere adeguati supporti sia per le tubazioni sia per gli apparecchi quali valvole, ecc., ed inoltre, in funzione dell'estensione ed andamento delle tubazioni,

compensatori di dilatazione termica;

- le coibentazioni devono essere previste sia per i fenomeni di condensa delle parti non in vista dei tubi di acqua fredda, sia per i tubi dell'acqua calda per uso sanitario. Quando necessario deve essere considerata la protezione dai fenomeni di gelo.

c) Nella realizzazione dell'impianto si devono inoltre rispettare le distanze minime nella posa degli apparecchi sanitari norma UNI 9182 e le disposizioni particolari necessarie a garantire l'accessibilità, l'adattabilità e la visitabilità degli edifici privati e di edilizia residenziale pubblica sovvenzionata e agevolata (d.P.R. 380/2001 e s.m.i., e D.M. 236/89).

Nei locali da bagno sono da considerare le prescrizioni relative alla sicurezza (distanze degli apparecchi sanitari, da parti dell'impianto elettrico) così come indicato nella norma CEI 64-8.

Ai fini della limitazione della trasmissione del rumore e delle vibrazioni, oltre a scegliere componenti con bassi livelli di rumorosità (e scelte progettuali adeguate), in fase di esecuzione si curerà di adottare corrette sezioni interne delle tubazioni in modo da non superare le velocità di scorrimento dell'acqua previste, limitare le pressioni dei fluidi soprattutto per quanto riguarda gli organi di intercettazione e controllo, ridurre la velocità di rotazione dei motori di pompe, ecc. (in linea di principio non maggiori di 1.500 giri/minuto). In fase di posa si curerà l'esecuzione dei dispositivi di dilatazione, si inseriranno supporti antivibranti ed ammortizzatori per evitare la propagazione di vibrazioni, si useranno isolanti acustici in corrispondenza delle parti da murare.

3 La Direzione dei Lavori per la realizzazione dell'impianto di adduzione dell'acqua opererà come segue.

a) Nel corso dell'esecuzione dei lavori, con riferimento ai tempi ed alle procedure, verificherà via via che i materiali impiegati e le tecniche di esecuzione siano effettivamente quelle prescritte ed inoltre, per le parti destinate a non restare in vista o che possono influire negativamente sul funzionamento finale, verificherà che l'esecuzione sia coerente con quella concordata (questa verifica potrà essere effettuata anche in forma casuale e statistica nel caso di grandi opere).

In particolare verificherà le giunzioni con gli apparecchi, il numero e la dislocazione dei supporti, degli elementi di dilatazione, degli elementi antivibranti, ecc.

b) Al termine dell'installazione verificherà che siano eseguite dall'installatore e sottoscritte in una dichiarazione di conformità, le operazioni di prelavaggio, di lavaggio prolungato, di disinfezione e di risciacquo finale con acqua potabile. Detta dichiarazione riporterà inoltre i risultati del collaudo (prove idrauliche, di erogazione, livello di rumore). Tutte le operazioni predette saranno condotte secondo la norma UNI 9182, punti 25 e 27. Al termine la Direzione dei Lavori raccoglierà in un fascicolo i documenti progettuali più significativi ai fini della successiva gestione e manutenzione (schemi dell'impianto, dettagli costruttivi, schede di componenti con dati di targa, ecc.) nonché le istruzioni per la manutenzione rilasciate dai produttori dei singoli componenti e dall'installatore (modalità operative e frequenza delle operazioni).

9.2.2 Apparecchi sanitari

1 Gli apparecchi sanitari in generale, indipendentemente dalla loro forma e dal materiale costituente, devono soddisfare i seguenti requisiti:

- durabilità meccanica;
- robustezza meccanica;
- assenza di difetti visibili ed estetici;
- resistenza all'abrasione;
- pulibilità di tutte le parti che possono venire a contatto con l'acqua sporca;
- resistenza alla corrosione (per quelli con supporto metallico);
- funzionalità idraulica.

2 Per gli apparecchi di ceramica la rispondenza alle prescrizioni di cui sopra si intende comprovata se essi rispondono alle seguenti norme: UNI EN 997 per i vasi, UNI 4543 e UNI EN 80 per gli orinatoi, UNI EN 14688 per i lavabi, UNI EN 14528 per i bidet.

Per gli altri apparecchi deve essere comprovata la rispondenza alla norma UNI 4543 relativa al materiale ceramico ed alle caratteristiche funzionali di cui al punto 1.

3 Per gli apparecchi a base di materie plastiche la rispondenza alle prescrizioni di cui sopra si ritiene comprovata se essi rispondono alle seguenti norme: UNI EN 263 per le lastre acriliche colate per vasche da bagno e piatti doccia, norme UNI EN sulle dimensioni di raccordo dei diversi apparecchi sanitari ed alle seguenti norme specifiche: UNI 8196 per vasi di resina metacrilica; UNI EN 198 per vasche di resina acrilica; UNI EN 14527 per i piatti doccia ad impiego domestico; UNI 8195 per bidet di resina metacrilica.

- 4 Per tutti gli apparecchi e per una loro corretta posa, vanno rispettate le prescrizioni inerenti le dimensioni e le quote di raccordo previste nelle specifiche norme di seguito richiamate:
- per i lavabi, norma UNI EN 31;
 - per i lavabi sospesi, norma UNI EN 32;
 - per i vasi a pavimento a cacciata con cassetta appoggiata, norma UNI EN 33;
 - per i vasi a pavimento a cacciata senza cassetta appoggiata, norma UNI EN 37;
 - per i vasi sospesi a cacciata con cassetta appoggiata, norma UNI EN 34;
 - per i vasi sospesi a cacciata senza cassetta appoggiata, norma UNI EN 38;
 - per i bidet a pavimento, norma UNI EN 35;
 - per gli orinatoi a parete, norma UNI EN 80;
 - per i lavamani sospesi, norma UNI EN 111;
 - per le vasche da bagno, norma UNI EN 232;
 - per i piatti doccia, norma UNI EN 251, mentre per gli accessori per docce, norme UNI EN 1112 e 1113.

Tutti i prodotti e/o materiali di cui al presente articolo, qualora possano essere dotati di marcatura CE secondo la normativa tecnica vigente, dovranno essere muniti di tale marchio.

9.2.3 Rubinetti sanitari

- a) I rubinetti sanitari, rappresentati sugli elaborati grafici di installazione secondo la norma UNI 9511 e considerati nel presente punto sono quelli appartenenti alle seguenti categorie:
- rubinetti singoli, cioè con una sola condotta di alimentazione;
 - gruppo miscelatore, avente due condotte di alimentazione e comandi separati per regolare e miscelare la portata d'acqua. I gruppi miscelatori possono avere diverse soluzioni costruttive riconducibili nei seguenti casi: comandi distanziati o gemellati, corpo apparente o nascosto (sotto il piano o nella parete), predisposizione per posa su piano orizzontale o verticale;
 - miscelatore meccanico, elemento unico che sviluppa le stesse funzioni del gruppo miscelatore mescolando prima i due flussi e regolando dopo la portata della bocca di erogazione, le due regolazioni sono effettuate di volta in volta, per ottenere la temperatura d'acqua voluta. I miscelatori meccanici possono avere diverse soluzioni costruttive riconducibili ai seguenti casi: monocomando o bicomando, corpo apparente o nascosto (sotto il piano o nella parete), predisposizione per posa su piano orizzontale o verticale (UNI EN 817);
 - miscelatori termostatici, elemento funzionante come il miscelatore meccanico, ma che varia automaticamente la portata di due flussi a temperature diverse per erogare e mantenere l'acqua alla temperatura prescelta.
- b) I rubinetti sanitari di cui sopra, indipendentemente dal tipo e dalla soluzione costruttiva, devono rispondere alle seguenti caratteristiche:
- inalterabilità dei materiali costituenti e non cessione di sostanze all'acqua;
 - tenuta all'acqua alle pressioni di esercizio;
 - conformazione della bocca di erogazione in modo da erogare acqua con filetto a getto regolare e comunque senza spruzzi che vadano all'esterno dell'apparecchio sul quale devono essere montati;
 - proporzionalità fra apertura e portata erogata;
 - minima perdita di carico alla massima erogazione;
 - silenziosità ed assenza di vibrazione in tutte le condizioni di funzionamento;
 - facile smontabilità e sostituzione di pezzi possibilmente con attrezzi elementari;
 - continuità nella variazione di temperatura tra posizione di freddo e quella di caldo e viceversa (per i rubinetti miscelatori). La rispondenza alle caratteristiche sopra elencate si intende soddisfatta per i rubinetti singoli e gruppi miscelatori quando essi rispondono alla norma UNI EN 200 per rubinetti a chiusura automatica PN 10 la norma UNI EN 816 e ne viene comprovata la rispondenza con certificati di prova e/o con apposizione del marchio UNI.
- Per gli altri rubinetti si applica la UNI EN 200 per quanto possibile o si fa riferimento ad altre norme tecniche (principalmente di enti normatori esteri).
- c) I rubinetti devono essere forniti protetti da imballaggi adeguati in grado di proteggerli da urti, graffi, ecc. nelle fasi di trasporto e movimentazione in cantiere. Il foglio informativo che accompagna il prodotto deve dichiarare le caratteristiche dello stesso e le altre informazioni utili per la posa, manuttenzionale, ecc.

Tutte le rubinetterie dovranno essere preventivamente accettate, a giudizio insindacabile, dalla Direzione dei lavori. Tutti gli apparecchi dovranno essere muniti del certificato di origine, da presentare unitamente alla campionatura, attestante le qualità e le caratteristiche tecniche del prodotto.

9.2.4 Scarichi di apparecchi sanitari e sifoni

Gli elementi costituenti gli scarichi applicati agli apparecchi sanitari si intendono denominati e classificati come riportato nella norma UNI 4542.

Indipendentemente dal materiale e dalla forma essi devono possedere caratteristiche di inalterabilità alle azioni chimiche ed all'azione del calore, realizzare la tenuta tra otturatore e piletta e possedere una regolazione per il ripristino della tenuta stessa (per scarichi a comando meccanico).

La rispondenza alle caratteristiche sopra elencate si intende soddisfatta quando essi rispondono alle norme UNI EN 274; la rispondenza è comprovata da una attestazione di conformità.

Tutti i prodotti e/o materiali di cui al presente articolo, qualora possano essere dotati di marcatura CE secondo la normativa tecnica vigente, dovranno essere muniti di tale marchio.

9.2.5 Tubi di raccordo rigidi e flessibili

Indipendentemente dal materiale costituente e dalla soluzione costruttiva, essi devono rispondere alle caratteristiche seguenti:

- inalterabilità alle azioni chimiche ed all'azione del calore;
- non cessione di sostanze all'acqua potabile;
- indeformabilità alle sollecitazioni meccaniche provenienti dall'interno e/o dall'esterno;
- superficie interna esente da scabrosità che favoriscano depositi;
- pressione di prova uguale a quella di rubinetti collegati.

La rispondenza alle caratteristiche sopraelencate si intende soddisfatta se i tubi rispondono alle corrispondenti norme UNI specifiche tra le quali: UNI EN ISO 7686, UNI EN ISO 10147, UNI EN ISO 9852, UNI EN ISO 3501, UNI EN ISO 3503, UNI EN ISO 3458, UNI EN 969, UNI EN ISO 2505, UNI EN ISO 1167, UNI EN ISO 4671, UNI EN ISO 15875-3, UNI EN ISO 22391-3 e UNI EN 15014. Tale rispondenza deve essere comprovata da una dichiarazione di conformità.

Tutti i prodotti e/o materiali di cui al presente articolo, qualora possano essere dotati di marcatura CE secondo la normativa tecnica vigente, dovranno essere muniti di tale marchio.

9.2.6 Rubinetti a passo rapido e flussometri (per orinatoi, vasi e vuotatoi)

Indipendentemente dal materiale costituente e dalla soluzione costruttiva devono rispondere alle caratteristiche seguenti:

- erogazione di acqua con portata, energia e quantità necessaria per assicurare la pulizia;
- dispositivi di regolazione della portata e della quantità di acqua erogata;
- costruzione tale da impedire ogni possibile contaminazione della rete di distribuzione dell'acqua a monte per effetto di rigurgito;
- contenimento del livello di rumore prodotto durante il funzionamento.

La rispondenza alle caratteristiche predette deve essere comprovata dalla dichiarazione di conformità.

9.2.7 Cassette per l'acqua (per vasi, orinatoi e vuotatoi)

Indipendentemente dal materiale costituente e dalla soluzione costruttiva, essi devono rispondere alle caratteristiche seguenti:

- troppopieno di sezione, tale da impedire in ogni circostanza la fuoriuscita di acqua dalla cassetta;
- rubinetto a galleggiante che regola l'afflusso dell'acqua, realizzato in modo tale che, dopo l'azione di pulizia, l'acqua fluisca ancora nell'apparecchio sino a ripristinare nel sifone del vaso il battente d'acqua che realizza la tenuta ai gas;
- costruzione tale da impedire ogni possibile contaminazione della rete di distribuzione dell'acqua a monte, per effetto di rigurgito;
- contenimento del livello di rumore prodotto durante il funzionamento UNI EN ISO 5135.

La rispondenza alle caratteristiche sopra elencate si intende soddisfatta per le cassette dei vasi quando, in abbinamento con il vaso, soddisfano le prove di pulizia/evacuazione di cui alla norma UNI EN 997.

Tutti i prodotti e/o materiali di cui al presente articolo, qualora possano essere dotati di marcatura CE secondo la normativa tecnica vigente, dovranno essere muniti di tale marchio.

9.2.8 Tubazioni e raccordi

Le tubazioni utilizzate per realizzare gli impianti di adduzione dell'acqua devono rispondere alle prescrizioni seguenti:

- a) nei tubi metallici di acciaio le filettature per giunti a vite devono essere del tipo normalizzato con filetto conico; le filettature cilindriche non sono ammesse quando si deve garantire la tenuta.
I tubi di acciaio devono rispondere alle norme UNI EN 10224 e UNI EN 10255.
I tubi di acciaio zincato di diametro minore di mezzo pollice sono ammessi solo per il collegamento di un solo apparecchio.
- b) I tubi di rame devono rispondere alla norma UNI EN 1057; il minimo diametro esterno ammissibile è 10 mm.
- c) I tubi di PVC e polietilene ad alta densità (PEad) devono rispondere rispettivamente alle norme UNI EN ISO 1452-2 e UNI EN 12201; entrambi devono essere del tipo PN 10.
- d) I tubi di piombo sono vietati nella distribuzione di acqua.

Tutti i prodotti e/o materiali di cui al presente articolo, qualora possano essere dotati di marcatura CE secondo la normativa tecnica vigente, dovranno essere muniti di tale marchio.

9.2.9 Valvolame - valvole di non ritorno - pompe

- a) Le valvole a saracinesca flangiate per condotte d'acqua devono essere conformi alla norma UNI EN 1074.
Le valvole disconnettrici a tre vie contro il ritorno di flusso e zone di pressione ridotta devono essere conformi alla norma UNI EN 12729.
Le valvole di sicurezza in genere devono rispondere alla norma UNI EN ISO 4126-1.
La rispondenza alle norme predette deve essere comprovata da dichiarazione di conformità completata con dichiarazioni di rispondenza alle caratteristiche specifiche previste dal progetto.
- b) Le pompe devono rispondere alle prescrizioni previste dal progetto e rispondere (a seconda dei tipi) alle norme UNI EN ISO 9906 e UNI EN ISO 9905.

Tutti i prodotti e/o materiali di cui al presente articolo, qualora possano essere dotati di marcatura CE secondo la normativa tecnica vigente, dovranno essere muniti di tale marchio.

9.2.10) Apparecchi per produzione di acqua calda

Gli scaldacqua funzionanti a gas rientrano nelle prescrizioni della Legge 1083 del 6 dicembre 1971.

Gli scaldacqua elettrici, in ottemperanza della Legge 1° marzo 1968 n. 186, devono essere costruiti a regola d'arte e sono considerati tali se rispondenti alle norme CEI.

Gli scaldacqua a pompa di calore aria/acqua trovano riferimento nella norma UNI EN 16147.

La rispondenza alle norme predette deve essere comprovata da dichiarazione di conformità (e/o dalla presenza di marchi UNI e/o IMQ).

9.2.11) Accumuli dell'acqua e sistemi di elevazione della pressione d'acqua

Per gli accumuli valgono le indicazioni riportate nell'Articolo sugli impianti.

Per gli apparecchi di sopraelevazione della pressione (autoclavi, idroaccumulatori, surpressori, serbatoi sopraelevati alimentati da pompe) vale quanto indicato nelle norme UNI 9182 - UNI EN 806 varie parti.

Art. 9.3 IMPIANTO DI SCARICO ACQUE USATE

In conformità all'art. 6, comma 1, del D.M. 22/01/2008, n. 37 e s.m.i., gli impianti idrici ed i loro componenti

devono rispondere alla regola dell'arte. Si considerano a regola d'arte gli impianti realizzati in conformità alla vigente normativa e alle norme dell'UNI, del CEI o di altri Enti di normalizzazione appartenenti agli Stati membri dell'Unione europea o che sono parti contraenti dell'accordo sullo spazio economico europeo.

Inoltre l'impianto di scarico delle acque usate deve essere conforme alle disposizioni della Parte III del d.lgs. 3 aprile 2006, n. 152 e s.m.i. (Norme in materia ambientale).

Si intende per impianto di scarico delle acque usate l'insieme delle condotte, apparecchi, ecc. che trasferiscono l'acqua dal punto di utilizzo alla fogna pubblica.

Il sistema di scarico deve essere indipendente dal sistema di smaltimento delle acque meteoriche almeno fino al punto di immissione nella fogna pubblica.

Il sistema di scarico può essere suddiviso in casi di necessità in più impianti convoglianti separatamente acque fecali, acque saponose, acque grasse. Il modo di recapito delle acque usate sarà comunque conforme alle prescrizioni delle competenti autorità.

L'impianto di cui sopra si intende funzionalmente suddiviso come segue:

- parte destinata al convogliamento delle acque (raccordi, diramazioni, colonne, collettori);
- parte destinata alla ventilazione primaria;
- parte designata alla ventilazione secondaria;
- raccolta e sollevamento sotto quota;
- trattamento delle acque.

Per la realizzazione delle diverse parti funzionali si utilizzeranno i materiali ed i componenti indicati nei documenti progettuali ed a loro completamento si rispetteranno le prescrizioni seguenti.

Vale inoltre quale precisazione ulteriore a cui fare riferimento la norma UNI EN 12056.

1) I tubi utilizzabili devono rispondere alle seguenti norme:

- tubi di acciaio zincato: UNI EN 10224 e UNI EN 10255 (il loro uso deve essere limitato alle acque di scarico con poche sostanze in sospensione e non saponose). Per la zincatura si fa riferimento alle norme sui trattamenti galvanici. Per i tubi di acciaio rivestiti, il rivestimento deve rispondere alle prescrizioni delle norme UNI ISO 5256, UNI EN 10240, UNI 9099, UNI 10416-1 esistenti (polietilene, bitume, ecc.) e comunque non deve essere danneggiato o staccato; in tal caso deve essere eliminato il tubo;
- tubi di ghisa: devono rispondere alla UNI EN 877, essere del tipo centrifugato e ricotto, possedere rivestimento interno di catrame, resina epossidica ed essere esternamente catramati o verniciati con vernice antiruggine;
- tubi di gres: devono rispondere alla UNI EN 295;
- tubi di fibrocemento; devono rispondere alla UNI EN 588;
- tubi di calcestruzzo armato/non armato devono essere conformi alle norme vigenti;
- tubi di materiale plastico: devono rispondere alle seguenti norme:
 - tubi di PVC per condotte all'interno dei fabbricati: UNI EN 1329-1;
 - tubi di PVC per condotte interrate: norme UNI applicabili;
 - tubi di polietilene ad alta densità (PEad) per condotte interrate: UNI EN 12666-1;
 - tubi di polipropilene (PP): UNI EN 1451-1;
 - tubi di polietilene ad alta densità (PEad) per condotte all'interno dei fabbricati: UNI EN 1519-1.

2) Per gli altri componenti vale quanto segue:

- per gli scarichi ed i sifoni di apparecchi sanitari vedere articolo sui componenti dell'impianto di adduzione dell'acqua;
- in generale i materiali di cui sono costituiti i componenti del sistema di scarico devono rispondere alle seguenti caratteristiche:
 - a) minima scabrezza, al fine di opporre la minima resistenza al movimento dell'acqua;
 - b) impermeabilità all'acqua ed ai gas per impedire i fenomeni di trasudamento e di fuoriuscita odori;
 - c) resistenza all'azione aggressiva esercitata dalle sostanze contenute nelle acque di scarico, con particolare riferimento a quelle dei detersivi e delle altre sostanze chimiche usate per lavaggi;
 - d) resistenza all'azione termica delle acque aventi temperature sino a 90° C circa;
 - e) opacità alla luce per evitare i fenomeni chimici e batteriologici favoriti dalle radiazioni luminose;
 - f) resistenza alle radiazioni UV, per i componenti esposti alla luce solare;
 - g) resistenza agli urti accidentali.
- In generale i prodotti ed i componenti devono inoltre rispondere alle seguenti caratteristiche:
 - h) conformazione senza sporgenze all'interno per evitare il deposito di sostanze contenute o trasportate dalle acque;
 - i) stabilità di forma in senso sia longitudinale sia trasversale;

- l) sezioni di accoppiamento con facce trasversali perpendicolari all'asse longitudinale;
- m) minima emissione di rumore nelle condizioni di uso;
- n) durabilità compatibile con quella dell'edificio nel quale sono montati;
- gli accumuli e sollevamenti devono essere a tenuta di aria per impedire la diffusione di odori all'esterno, ma devono avere un collegamento con l'esterno a mezzo di un tubo di ventilazione di sezione non inferiore a metà del tubo o della somma delle sezioni dei tubi che convogliano le acque nell'accumulo;
- le pompe di sollevamento devono essere di costituzione tale da non intasarsi in presenza di corpi solidi in sospensione la cui dimensione massima ammissibile è determinata dalla misura delle maglie di una griglia di protezione da installare a monte delle pompe.

Per la realizzazione dell'impianto si utilizzeranno i materiali, i componenti e le modalità indicate nei documenti progettuali, i cui elaborati grafici dovranno rispettare le convenzioni della norma UNI 9511-5, e qualora non siano specificate in dettaglio nel progetto od a suo completamento si rispetteranno le prescrizioni seguenti.

Vale inoltre quale prescrizione ulteriore a cui fare riferimento la norma UNI EN 12056.

- 1) Nel suo insieme l'impianto deve essere installato in modo da consentire la facile e rapida manutenzione e pulizia; deve permettere la sostituzione, anche a distanza di tempo, di ogni sua parte senza gravosi o non previsti interventi distruttivi di altri elementi della costruzione; deve permettere l'estensione del sistema, quando previsto, ed il suo facile collegamento ad altri sistemi analoghi.
- 2) Le tubazioni orizzontali e verticali devono essere installate in allineamento secondo il proprio asse, parallele alle pareti e con la pendenza di progetto. Esse non devono passare sopra apparecchi elettrici o simili o dove le eventuali fuoriuscite possono provocare inquinamenti. Quando ciò è inevitabile devono essere previste adeguate protezioni che convogliano i liquidi in un punto di raccolta. Quando applicabile vale il D.M. 12 dicembre 1985 per le tubazioni interrate.
- 3) I raccordi con curve e pezzi speciali devono rispettare le indicazioni predette per gli allineamenti, le discontinuità, le pendenze, ecc.
Le curve ad angolo retto non devono essere usate nelle connessioni orizzontali (sono ammesse tra tubi verticali ed orizzontali), sono da evitare le connessioni doppie e tra loro frontali ed i raccordi a T. I collegamenti devono avvenire con opportuna inclinazione rispetto all'asse della tubazione ricevente ed in modo da mantenere allineate le generatrici superiori dei tubi.
- 4) I cambiamenti di direzione devono essere fatti con raccordi che non producano apprezzabili variazioni di velocità od altri effetti di rallentamento.
Le connessioni in corrispondenza di spostamento dell'asse delle colonne dalla verticale devono avvenire ad opportuna distanza dallo spostamento e comunque a non meno di 10 volte il diametro del tubo ed al di fuori del tratto di possibile formazione delle schiume.
- 5) Gli attacchi dei raccordi di ventilazione secondaria devono essere realizzati come indicato nella norma UNI EN 12056. Le colonne di ventilazione secondaria, quando non hanno una fuoriuscita diretta all'esterno, possono:
 - essere raccordate alle colonne di scarico ad una quota di almeno 15 cm più elevata del bordo superiore del troppopieno dell'apparecchio collocato alla quota più alta nell'edificio;
 - essere raccordate al disotto del più basso raccordo di scarico;
 - devono essere previste connessioni intermedie tra colonna di scarico e ventilazione almeno ogni 10 connessioni nella colonna di scarico.
- 6) I terminali delle colonne fuoriuscenti verticalmente dalle coperture devono essere a non meno di 0,15 m dall'estradosso per coperture non praticabili ed a non meno di 2 m per coperture praticabili. Questi terminali devono distare almeno 3 m da ogni finestra oppure essere ad almeno 0,60 m dal bordo più alto della finestra.
- 7) Punti di ispezione devono essere previsti con diametro uguale a quello del tubo fino a 100 mm, e con diametro minimo di 100 mm negli altri casi.
La loro posizione deve essere:
 - al termine della rete interna di scarico insieme al sifone e ad una derivazione;
 - ad ogni cambio di direzione con angolo maggiore di 45°;
 - ogni 15 m di percorso lineare per tubi con diametro sino a 100 mm ed ogni 30 m per tubi con diametro maggiore;
 - ad ogni confluenza di due o più provenienze;
 - alla base di ogni colonna.

Le ispezioni devono essere accessibili ed avere spazi sufficienti per operare con gli utensili di pulizia. Apparecchi facilmente rimovibili possono fungere da ispezioni.
Nel caso di tubi interrati con diametro uguale o superiore a 300 mm bisogna prevedere pozzetti di ispezione ad ogni cambio di direzione e comunque ogni 40÷50 m.

- 8) I supporti di tubi ed apparecchi devono essere staticamente affidabili, durabili nel tempo e tali da non trasmettere rumori e vibrazioni. Le tubazioni vanno supportate ad ogni giunzione; ed inoltre quelle verticali almeno ogni 2,5 m e quelle orizzontali ogni 0,5 m per diametri fino a 50 mm, ogni 0,8 m per diametri fino a 100 mm, ogni 1,00 m per diametri oltre 100 mm. Il materiale dei supporti deve essere compatibile chimicamente ed in quanto a durezza con il materiale costituente il tubo.
- 9) Si devono prevedere giunti di dilatazione, per i tratti lunghi di tubazioni, in relazione al materiale costituente ed alla presenza di punti fissi quali parti murate o vincolate rigidamente. Gli attraversamenti delle pareti a seconda della loro collocazione possono essere per incasso diretto, con utilizzazione di manicotti di passaggio (controtubi) opportunamente riempiti tra tubo e manicotto, con foro predisposto per il passaggio in modo da evitare punti di vincolo.
- 10) Gli scarichi a pavimento all'interno degli ambienti devono sempre essere sifonati con possibilità di un secondo attacco.

Impianti trattamento dell'acqua.

1 Legislazione in materia.

Gli impianti di trattamento devono essere progettati, installati e collaudati in modo che le acque da essi effluenti prima di essere consegnate al recapito finale rispondano alle caratteristiche indicate nel d.lgs. 3 aprile 2006, n. 152 e s.m.i. (Norme in materia ambientale).

2 Caratteristiche ammissibili per le acque di scarico.

Le caratteristiche ammissibili per le acque di scarico da consegnare al recapito finale devono essere conformi a quanto previsto nell'Allegato 5 alla Parte III del d.lgs. 3 aprile 2006, n. 152 e s.m.i. (Norme in materia ambientale).

3 Limiti di emissione degli scarichi idrici.

Gli impianti di trattamento, quali che siano le caratteristiche degli effluenti da produrre, devono rispondere a questi requisiti:

- essere in grado di fornire le prestazioni richieste dalle leggi che devono essere rispettate;
- evitare qualsiasi tipo di nocività per la salute dell'uomo con particolare riferimento alla propagazione di microrganismi patogeni;
- non contaminare i sistemi di acqua potabile ed anche eventuali vasche di accumulo acqua a qualunque uso esse siano destinate;
- non essere accessibili ad insetti, roditori o ad altri animali che possano venire in contatto con i cibi o con acqua potabile;
- non essere accessibili alle persone non addette alla gestione ed in particolare ai bambini;
- non diventare maleodoranti e di sgradevole aspetto.

4 Caratteristiche dei componenti.

I componenti tutti gli impianti di trattamento devono essere tali da rispondere ai requisiti ai quali gli impianti devono uniformarsi:

Le caratteristiche essenziali sono:

- la resistenza meccanica;
- la resistenza alla corrosione;
- la perfetta tenuta all'acqua nelle parti che vengono a contatto con il terreno;
- la facile pulibilità;
- l'agevole sostituibilità;
- una ragionevole durabilità.

5 Collocazione degli impianti.

Gli impianti devono essere collocati in posizione tale da consentire la facile gestione sia per i controlli periodici da eseguire sia per l'accessibilità dei mezzi di trasporto che devono provvedere ai periodici spurghi. Al tempo stesso la collocazione deve consentire di rispondere ai requisiti elencati al precedente punto relativo ai requisiti degli impianti di trattamento.

6 Controlli durante l'esecuzione.

È compito della Direzione dei Lavori effettuare in corso d'opera e ad impianto ultimato i controlli tesi a verificare:

- la rispondenza quantitativa e qualitativa alle prescrizioni e descrizioni di capitolato;
- la corretta collocazione dell'impianto nei confronti delle strutture civili e delle altre installazioni;
- le caratteristiche costruttive e funzionali delle parti non più ispezionabili ad impianto ultimato;

- l'osservanza di tutte le norme di sicurezza.

Collaudi.

Ad impianto ultimato dovrà essere eseguito il collaudo provvisorio per la verifica funzionale dei trattamenti da svolgere. A collaudo provvisorio favorevolmente eseguito, l'impianto potrà essere messo in funzione ed esercizio sotto il controllo della ditta fornitrice per un periodo non inferiore a 90 giorni in condizioni di carico normale.

Periodi più lunghi potranno essere fissati se le condizioni di carico saranno parziali.

Dopo tale periodo sarà svolto il collaudo definitivo per l'accertamento, nelle condizioni di regolare funzionamento come portata e tipo del liquame immesso, delle caratteristiche degli effluenti e della loro rispondenza ai limiti fissati in contratto. Le prove di collaudo dovranno essere ripetute per tre volte in giorni diversi della settimana.

A collaudo favorevolmente eseguito e convalidato da regolare certificato, l'impianto sarà preso in consegna dal Committente che provvederà alla gestione direttamente o affidandola a terzi.

Per la durata di un anno a partire dalla data del collaudo favorevole, permane la garanzia della ditta fornitrice che è tenuta a provvedere a propria cura e spese a rimuovere con la massima tempestività ogni difetto non dovuto ad errore di conduzione o manutenzione.

La Direzione dei Lavori per la realizzazione dell'impianto di scarico delle acque usate opererà come segue.

a) Nel corso dell'esecuzione dei lavori, con riferimento ai tempi ed alle procedure, verificherà via via che i materiali impiegati e le tecniche di esecuzione siano effettivamente quelle prescritte ed inoltre (per le parti destinate a non restare in vista o che possono influire in modo irreversibile sul funzionamento finale) verificherà che l'esecuzione sia coerente con quella concordata (questa verifica potrà essere effettuata anche in forma casuale e statistica nel caso di grandi opere). In particolare verificherà le giunzioni con gli apparecchi, il numero e la dislocazione dei supporti, degli elementi di dilatazione e degli elementi antivibranti.

Effettuerà o farà effettuare e sottoscrivere in una dichiarazione i risultati delle prove di tenuta all'acqua eseguendola su un tronco per volta (si riempie d'acqua e lo si sottopone alla pressione di 20 kPa per 1 ora; al termine non si devono avere perdite o trasudamenti).

b) Al termine dei lavori verificherà che siano eseguite dall'installatore e sottoscritte in una dichiarazione di conformità le prove seguenti:

- evacuazione realizzata facendo scaricare nello stesso tempo, colonna per colonna, gli apparecchi previsti dal calcolo della portata massima contemporanea. Questa prova può essere collegata a quella della erogazione di acqua fredda, e serve ad accertare che l'acqua venga evacuata con regolarità, senza rigurgiti, ribollimenti e variazioni di regime. In particolare si deve constatare che dai vasi possono essere rimossi oggetti quali carta leggera appallottolata e mozziconi di sigaretta;

- tenuta agli odori, da effettuare dopo il montaggio degli apparecchi sanitari, dopo aver riempito tutti i sifoni (si esegue utilizzando candelotti fumogeni e mantenendo una pressione di 250 Pa nel tratto in prova. Nessun odore di fumo deve entrare nell'interno degli ambienti in cui sono montati gli apparecchi).

Al termine la Direzione dei Lavori raccoglierà inoltre in un fascicolo i documenti progettuali più significativi ai fini della successiva gestione e manutenzione (schemi dell'impianto, dettagli costruttivi, schede dei componenti, ecc.) nonché le istruzioni per la manutenzione rilasciate dai produttori dei singoli componenti e dall'installatore (modalità operative e frequenza delle operazioni).

Tutti i prodotti e/o materiali di cui al presente articolo, qualora possano essere dotati di marcatura CE secondo la normativa tecnica vigente, dovranno essere muniti di tale marchio.

Art. 9.4 IMPIANTO DI SCARICO ACQUE METEORICHE

In conformità all'art. 6, comma 1, del D.M. 22/01/2008, n. 37, gli impianti idrici ed i loro componenti devono rispondere alla regola dell'arte. Si considerano a regola d'arte gli impianti realizzati in conformità alla vigente normativa e alle norme dell'UNI, del CEI o di altri Enti di normalizzazione appartenenti agli Stati membri dell'Unione europea o che sono parti contraenti dell'accordo sullo spazio economico europeo.

1 Si intende per impianto di scarico acque meteoriche l'insieme degli elementi di raccolta, convogliamento, eventuale stoccaggio e sollevamento e recapito (a collettori fognari, corsi d'acqua, sistemi di dispersione nel terreno). L'acqua può essere raccolta da coperture o pavimentazioni all'aperto.

Il sistema di scarico delle acque meteoriche deve essere indipendente da quello che raccoglie e smaltisce

le acque usate ed industriali. Esso deve essere previsto in tutti gli edifici ad esclusione di quelli storico-artistici.

Il sistema di recapito deve essere conforme alle prescrizioni della pubblica autorità in particolare per quanto attiene la possibilità di inquinamento.

Gli impianti di cui sopra si intendono funzionalmente suddivisi come segue:

- converse di convogliamento e canali di gronda;
- punti di raccolta per lo scarico (bocchettoni, pozzetti, caditoie, ecc.);
- tubazioni di convogliamento tra i punti di raccolta ed i punti di smaltimento (verticali = pluviali; orizzontali = collettori);
- punti di smaltimento nei corpi ricettori (fognature, bacini, corsi d'acqua, ecc.).

2 Per la realizzazione delle diverse parti funzionali si utilizzeranno i materiali ed i componenti indicati nei documenti progettuali. Qualora non siano specificati in dettaglio nel progetto od a suo completamento, si rispetteranno le prescrizioni seguenti:

- a) in generale tutti i materiali ed i componenti devono resistere all'aggressione chimica degli inquinanti atmosferici, all'azione della grandine, ai cicli termici di temperatura (compreso gelo/disgelo) combinate con le azioni dei raggi IR, UV, ecc.;
- b) gli elementi di convogliamento ed i canali di gronda, definiti nella norma UNI EN 12056-3, oltre a quanto detto al comma a), se di metallo devono resistere alla corrosione, se di altro materiale devono rispondere alle prescrizioni per i prodotti per le coperture, se verniciate dovranno essere realizzate con prodotti per esterno rispondenti al comma a); la rispondenza delle gronde di plastica alla norma UNI EN 607 soddisfa quanto detto sopra;
- c) i tubi di convogliamento dei pluviali e dei collettori devono rispondere, a seconda del materiale, a quanto indicato nell'articolo relativo allo scarico delle acque usate; inoltre i tubi di acciaio inossidabile devono rispondere alle norme UNI EN 10088;
- d) per i punti di smaltimento valgono per quanto applicabili le prescrizioni sulle fognature date dalle pubbliche autorità. Per i chiusini e le griglie di piazzali vale la norma UNI EN 124.

3 Per la realizzazione dell'impianto si utilizzeranno i materiali, i componenti e le modalità indicate nei documenti progettuali, e qualora non siano specificati in dettaglio nel progetto od a suo completamento, si rispetteranno le prescrizioni seguenti. Vale inoltre quale prescrizione ulteriore cui fare riferimento la norma UNI EN 12056-3.

- a) Per l'esecuzione delle tubazioni vale quanto riportato nell'articolo "*Impianti di scarico acque usate*". I pluviali montati all'esterno devono essere installati in modo da lasciare libero uno spazio tra parete e tubo di 5 cm, i fissaggi devono essere almeno uno in prossimità di ogni giunto ed essere di materiale compatibile con quello del tubo.
- b) I bocchettoni ed i sifoni devono essere sempre del diametro delle tubazioni che immediatamente li seguono. Quando l'impianto acque meteoriche è collegato all'impianto di scarico acque usate deve essere interposto un sifone.
Tutte le caditoie a pavimento devono essere sifonate. Ogni inserimento su un collettore orizzontale deve avvenire ad almeno 1,5 m dal punto di innesto di un pluviale.
- c) Per i pluviali ed i collettori installati in parti interne all'edificio (intercapedini di pareti, ecc.) devono essere prese tutte le precauzioni di installazione (fissaggi elastici, materiali coibenti acusticamente, ecc.) per limitare entro valori ammissibili i rumori trasmessi.

4 La Direzione dei Lavori per la realizzazione dell'impianto di scarico delle acque meteoriche opererà come segue.

- a) Nel corso dell'esecuzione dei lavori, con riferimento ai tempi ed alle procedure, verificherà via via che i materiali impiegati e le tecniche di esecuzione siano effettivamente quelle prescritte ed inoltre, per le parti destinate a non restare in vista o che possono influire irreversibilmente sul funzionamento finale, verificherà che l'esecuzione sia coerente con quella concordata (questa verifica potrà essere effettuata anche in forma casuale e statistica nel caso di grandi opere).
Effettuerà o farà effettuare e sottoscrivere in una dichiarazione di conformità le prove di tenuta all'acqua come riportato nell'articolo sull'impianto di scarico acque usate.
- b) Al termine dei lavori eseguirà una verifica finale dell'opera e si farà rilasciare dall'esecutore una dichiarazione di conformità dell'opera alle prescrizioni del progetto, del presente capitolato e di altre eventuali prescrizioni concordate.
La Direzione dei Lavori raccoglierà inoltre in un fascicolo i documenti progettuali più significativi, la dichiarazione di conformità predetta (ed eventuali schede di prodotti) nonché le istruzioni per la manutenzione con modalità e frequenza delle operazioni.

Tutti i prodotti e/o materiali di cui al presente articolo, qualora possano essere dotati di marcatura CE secondo la normativa tecnica vigente, dovranno essere muniti di tale marchio.

CAPITOLO 5

IMPIANTI ELETTRICI

**CARATTERISTICHE E QUALITÀ DEI MATERIALI - ESECUZIONE DEI LAVORI - VERIFICHE E
PROVE IN CORSO D'OPERA DEGLI IMPIANTI**

Art. 9.5.1 CARATTERISTICHE E QUALITÀ DEI MATERIALI

9.5.1.1 Indicazioni generali

Quale regola generale si intende che tutti i materiali, apparecchiature e componenti, previsti per la realizzazione degli impianti dovranno essere muniti del Marchio Italiano di Qualità (IMQ) e/o del contrassegno CEI o di altro Marchio e/o Certificazione equivalente.

Tali materiali e apparecchiature saranno nuovi, di alta qualità, di sicura affidabilità, completi di tutti gli elementi accessori necessari per la loro messa in opera e per il corretto funzionamento, anche se non espressamente citati nella documentazione di progetto; inoltre, dovranno essere conformi, oltre che alle prescrizioni contrattuali, anche a quanto stabilito da Leggi, Regolamenti, Circolari e Normative Tecniche vigenti (UNI, CEI UNEL ecc.), anche se non esplicitamente menzionate.

I materiali e i componenti devono corrispondere alle prescrizioni di legge e del presente Capitolato Speciale; essi dovranno essere della migliore qualità e perfettamente lavorati, e possono essere messi in opera solamente dopo l'accettazione della Direzione dei Lavori.

Per quanto non espresso nel presente Capitolato Speciale, relativamente all'accettazione, qualità e impiego dei materiali, alla loro provvista, il luogo della loro provenienza e l'eventuale sostituzione di quest'ultimo, si applicano le disposizioni dell'art. 101 comma 3 del D.Lgs. n. 50/2016 e s.m.i. e gli articoli 16, 17, 18 e 19 del Capitolato Generale d'Appalto D.M. 145/2000 e s.m.i.

Il Direttore dei Lavori si riserva il diritto di autorizzarne l'impiego o di richiederne la sostituzione, a suo insindacabile giudizio, senza che per questo possano essere richiesti indennizzi o compensi suppletivi di qualsiasi natura e specie.

Tutti i materiali che verranno scartati dal Direttore dei Lavori, dovranno essere immediatamente sostituiti, siano essi depositati in cantiere, completamente o parzialmente in opera, senza che l'Appaltatore abbia nulla da eccepire. Dovranno quindi essere sostituiti con materiali idonei rispondenti alle caratteristiche e ai requisiti richiesti.

Salvo diverse disposizioni del Direttore dei Lavori, nei casi di sostituzione i nuovi componenti dovranno essere della stessa marca, modello e colore di quelli preesistenti, la cui fornitura sarà computata con i prezzi degli elenchi allegati. Per comprovati motivi, in particolare nel caso di componenti non più reperibili sul mercato, l'Appaltatore dovrà effettuare un'accurata ricerca al fine di reperirne i più simili a quelli da sostituire sia a livello tecnico-funzionale che estetico.

Tutti i materiali, muniti della necessaria documentazione tecnica, dovranno essere sottoposti, prima del loro impiego, all'esame del Direttore dei Lavori, affinché essi siano riconosciuti idonei e dichiarati accettabili.

L'accettazione dei materiali, delle apparecchiature e degli impianti è vincolata dall'esito positivo di tutte le verifiche prescritte dalle norme o richieste dal Direttore dei Lavori, che potrà effettuare in qualsiasi momento (preliminarmente o anche ad impiego già avvenuto) gli opportuni accertamenti, visite, ispezioni, prove, analisi e controlli.

Tutti i materiali per i quali è prevista l'omologazione, o certificazione simile, da parte dell'I.N.A.I.L., V.V.F., A.S.L. o altro Ente preposto saranno accompagnati dal documento attestante detta omologazione.

Tutti i materiali e le apparecchiature impiegate e le modalità del loro montaggio dovranno essere tali da:

- a) garantire l'assoluta compatibilità con la funzione cui sono preposti;
- b) armonizzarsi a quanto già esistente nell'ambiente oggetto di intervento.

Tutti gli interventi e i materiali impiegati in corrispondenza delle compartimentazioni antincendio verticali ed orizzontali dovranno essere tali da non degradarne la Classe REI.

La Stazione Appaltante si riserva la facoltà di fornire alla Ditta aggiudicataria, qualora lo ritenesse opportuno, tutti o parte dei materiali da utilizzare, senza che questa possa avanzare pretese o compensi aggiuntivi per le prestazioni che deve fornire per la loro messa in opera.

9.5.1.2 Caratteristiche tecniche di impianti e componenti

Criteri per la dotazione e predisposizione degli impianti

Nel caso più generale gli impianti elettrici utilizzatori prevedono:

- punti di consegna ed eventuale cabina elettrica;
- circuiti montanti, circuiti derivati e terminali;
- quadro elettrico generale e/o dei servizi, quadri elettrici locali o di unità immobiliari;
- alimentazioni di apparecchi fissi e prese;
- punti luce fissi e comandi; illuminazione di sicurezza, ove prevedibile.

Con impianti ausiliari si intendono:

- l'impianto citofonico con portiere elettrico o con centralino di portineria e commutazione al posto esterno;
- l'impianto videocitofonico;
- l'impianto centralizzato di antenna TV e MF.

L'impianto telefonico generalmente si limita alla predisposizione delle tubazioni e delle prese.

È indispensabile per stabilire la consistenza e dotazione degli impianti elettrici, ausiliari e telefonici la definizione della destinazione d'uso delle unità immobiliari (ad uso abitativo, ad uso uffici, ad altri usi) e la definizione dei servizi generali (servizi comuni: portinerie, autorimesse, box auto, cantine, scale, altri; servizi tecnici: cabina elettrica; ascensori; centrali termiche, idriche e di condizionamento; illuminazione esterna ed altri).

Quali indicazioni di riferimento per la progettazione degli impianti elettrici, ausiliari e telefonici, ove non diversamente concordato e specificato, si potranno assumere le indicazioni formulate dalla CEI 64-50 per la dotazione delle varie unità immobiliari e per i servizi generali.

Sulla necessità di una cabina elettrica e sulla definizione del locale dei gruppi di misura occorrerà contattare l'Ente distributore dell'energia elettrica. Analogamente per il servizio telefonico occorrerà contattare l'azienda fornitrice dello stesso.

Criteri di progetto

Per gli impianti elettrici, nel caso più generale, è indispensabile l'analisi dei carichi previsti e prevedibili per la definizione del carico convenzionale dei componenti e del sistema.

Con riferimento alla configurazione e costituzione degli impianti, che saranno riportate su adeguati schemi e planimetrie, è necessario il dimensionamento dei circuiti sia per il funzionamento normale a regime, che per il funzionamento anomalo per sovracorrente. Ove non diversamente stabilito, la caduta di tensione nell'impianto non deve essere superiore al 4% del valore nominale.

È indispensabile la valutazione delle correnti di corto circuito massimo e minimo delle varie parti dell'impianto. Nel dimensionamento e nella scelta dei componenti occorre assumere per il corto circuito minimo valori non superiori a quelli effettivi presumibili, mentre per il corto circuito massimo valori non inferiori ai valori minimali eventualmente indicati dalla normativa e comunque non inferiori a quelli effettivi presumibili.

È opportuno:

- ai fini della protezione dei circuiti terminali dal corto circuito minimo, adottare interruttori automatici con caratteristica L o comunque assumere quale tempo d'intervento massimo per essi 0,4s;
- ai fini della continuità e funzionalità ottimale del servizio elettrico, curare il coordinamento selettivo dell'intervento dei dispositivi di protezione in serie, in particolare degli interruttori automatici differenziali.

Per gli impianti ausiliari e telefonici saranno fornite caratteristiche tecniche ed elaborati grafici (schemi o planimetrie).

Criteri di scelta dei componenti

I componenti devono essere conformi alle prescrizioni di sicurezza delle rispettive norme e scelti e messi in opera tenendo conto delle caratteristiche di ciascun ambiente.

9.5.1.3 Accettazione dei materiali

I materiali dei quali siano richiesti i campioni, non potranno essere posti in opera che dopo l'accettazione da parte della Stazione Appaltante. Questa dovrà dare il proprio responso entro sette giorni dalla presentazione dei campioni, in difetto il ritardo graverà sui termini di consegna delle opere.

Le parti si accorderanno per l'adozione, per i prezzi e per la consegna qualora nel corso dei lavori si fossero utilizzati materiali non contemplati nel contratto.

L'Impresa aggiudicataria dovrà provvedere, a proprie spese e nel più breve tempo possibile, all'allontanamento dal cantiere ed alla sostituzione di eventuali componenti ritenuti non idonei dal Direttore dei Lavori.

L'accettazione dei materiali da parte del Direttore dei Lavori, non esonera l'Appaltatore dalle responsabilità che gli competono per il buon esito dell'intervento.

Art. 9.5.1.4 Cavi

Con la denominazione di cavo elettrico si intende indicare un conduttore uniformemente isolato oppure un insieme di più conduttori isolati, ciascuno rispetto agli altri e verso l'esterno, e riuniti in un unico complesso

provvisto di rivestimento protettivo.

La composizione dei cavi ammessi sono da intendersi nelle seguenti parti:

- il conduttore: la parte metallica destinata a condurre la corrente;
- l'isolante: lo strato esterno che circonda il conduttore;
- l'anima: il conduttore con il relativo isolante;
- lo schermo: uno strato di materiale conduttore che è inserito per prevenire i disturbi;
- la guaina: il rivestimento protettivo di materiale non metallico aderente al conduttore.

Il sistema di designazione, ricavato dalla Norma CEI 20-27, si applica ai cavi da utilizzare armonizzati in sede CENELEC. I tipi di cavi nazionali, per i quali il CT 20 del CENELEC ha concesso espressamente l'uso, possono utilizzare tale sistema di designazione. Per tutti gli altri cavi nazionali si applica la tabella CEI-UNEL 35011: "Sigle di designazione".

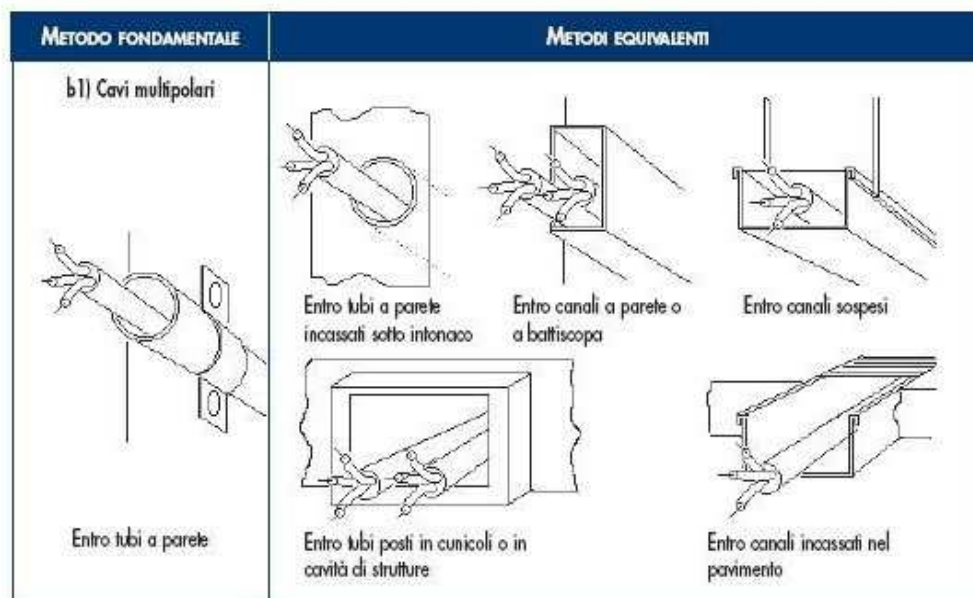
Ai fini della designazione completa di un cavo, la sigla deve essere preceduta dalla denominazione "Cavo" e dalle seguenti codifiche:

1. Numero, sezione nominale ed eventuali particolarità dei conduttori;
2. Natura e grado di flessibilità dei conduttori;
3. Natura e qualità dell'isolante;
4. Conduttori concentrici e schermi sui cavi unipolari o sulle singole anime dei cavi multipolari;
5. Rivestimenti protettivi (guaine/armature) su cavi unipolari o sulle singole anime dei cavi multipolari;
6. Composizione e forma dei cavi;
7. Conduttori concentrici e schermi sull'insieme delle anime dei cavi multipolari;
8. Rivestimenti protettivi (guaine armature) sull'insieme delle anime dei cavi multipolari;
9. Eventuali organi particolari;
10. Tensione nominale.

Alla sigla seguirà la citazione del numero della tabella CEI-UNEL, ove questa esista, e da eventuali indicazioni o prescrizioni complementari precisati.

Isolamento dei cavi

I cavi utilizzati nei sistemi di prima categoria dovranno essere adatti a tensione nominale verso terra e tensione nominale (U_0/U) non inferiori a 450/750V. Quelli utilizzati nei circuiti di segnalazione e comando dovranno essere adatti a tensioni nominali non inferiori a 300/500V. Questi ultimi, se posati nello stesso tubo, condotto o canale con cavi previsti con tensioni nominali superiori, dovranno essere adatti alla tensione nominale maggiore. I metodi di installazione consentiti potranno comprendere uno o più tra quelli illustrati di seguito, come da indicazione progettuale e/o della Direzione Lavori:



Colorazione delle anime

I conduttori impiegati nell'esecuzione degli impianti dovranno essere contraddistinti dalle colorazioni previste dalle vigenti tabelle di unificazione CEI UNEL 00712, 00722, 00724, 00726, 00727 e CEI EN 50334. In particolare i conduttori di neutro e protezione dovranno essere contraddistinti rispettivamente ed esclusivamente con il colore blu chiaro e con il bicolore giallo-verde. Per quanto riguarda i conduttori di fase, gli

stessi dovranno essere contraddistinti in modo univoco per tutto l'impianto dai colori: nero, grigio (cenere) e marrone.

Saranno comunque ammesse altre colorazioni per cavi in bassa tensione, in particolare per cavi unipolari secondo la seguente tabella:

Uso	Colore
consigliato come conduttore di fase	nero
consigliato come conduttore di fase	marrone
per uso generale	rosso
per uso generale	arancione
conduttore di neutro o mediano	blu chiaro
per uso generale	viola
per uso generale	grigio
per uso generale	bianco
per uso generale	rosa
per uso generale	turchese
conduttore di protezione (PE)	giallo-verde
conduttore PEN	blu chiaro con marcature giallo-verde alle terminazioni
conduttore PEN	giallo-verde con marcature blu chiaro alle terminazioni
conduttore di neutro o mediano nudo quando identificato mediante colore	banda blu chiara, larga da 15 mm a 100 mm, in ogni comparto o unità e in ogni posizione accessibile colorazione blu chiaro per tutta la lunghezza
conduttore di protezione nudo quando identificato mediante colore	nastro bicolore giallo-verde, largo da 15 mm a 100 mm, in ogni comparto o unità e in ogni posizione accessibile colorazione giallo-verde per tutta la lunghezza

Prescrizioni riguardanti i circuiti - Cavi e conduttori

Il decreto legislativo n.106/2017 vieta a partire dal 9 agosto 2017 l'installazione di cavi non conformi al Regolamento UE "CPR" n. 305/2011 immessi sul mercato dopo il primo luglio 2017.

I cavi non ancora disponibili al momento della redazione del progetto potranno essere prescritti dal professionista e installati purchè immessi sul mercato prima del primo luglio. I cavi acquistati prima del primo luglio potranno essere utilizzati senza limiti di tempo. Tuttavia dovranno essere impiegati cavi CPR corrispondenti qualora questi dovessero rendersi disponibili sul mercato prima dell'esecuzione dell'impianto.

Sezioni minime e cadute di tensione ammesse

Le sezioni dei conduttori calcolate in funzione della potenza impegnata e della lunghezza dei circuiti (affinchè la caduta di tensione non superi il valore del 4% della tensione a vuoto) dovranno essere scelte tra quelle unificate. In ogni caso non dovranno essere superati i valori delle portate di corrente ammesse, per i diversi tipi di conduttori, dalle tabelle di unificazione CEI UNEL 35024/1 ÷ 2.

Indipendentemente dai valori ricavati con le precedenti indicazioni, le sezioni minime ammesse sono:

- 0,75 mm² per circuiti di segnalazione e telecomando;
- 1,5 mm² per illuminazione di base, derivazione per prese a spina per altri apparecchi di illuminazione e per apparecchi con potenza unitaria inferiore o uguale a 2,2 kW;
- 2,5 mm² per derivazione con o senza prese a spina per utilizzatori con potenza unitaria superiore a 2,2 kW e inferiore o uguale a 3 kW;
- 4 mm² per montanti singoli e linee alimentanti singoli apparecchi utilizzatori con potenza nominale superiore a 3 kW;

Sezione minima dei conduttori neutri

La sezione del conduttore di neutro non dovrà essere inferiore a quella dei corrispondenti conduttori di fase. In circuiti polifasi con conduttori di fase aventi sezione superiore a 16 mm² se in rame od a 25 mm² se in alluminio, la sezione del conduttore di neutro potrà essere inferiore a quella dei conduttori di fase, col minimo

tuttavia di 16 mm² (per conduttori in rame), purché siano soddisfatte le condizioni dell'art. 524.3 della norma CEI 64-8/5.

Sezione dei conduttori di terra e protezione

La sezione dei conduttori di protezione, cioè dei conduttori che collegano all'impianto di terra le parti da proteggere contro i contatti indiretti, se costituiti dallo stesso materiale dei conduttori di fase, non dovrà essere inferiore a quella indicata nella tabella seguente, tratta dall'art. 543.1.2 della norma CEI 64-8/5.

SEZIONE MINIMA DEL CONDUTTORE DI PROTEZIONE	
Sezione del conduttore di fase dell'impianto S (mm ²)	Sezione minima del conduttore di protezione Sp (mm ²)
S ≤ 16	Sp = S
16 < S ≤ 35	Sp = 16
S > 35	Sp = S/2

In alternativa ai criteri sopra indicati sarà consentito il calcolo della sezione minima del conduttore di protezione mediante il metodo analitico indicato nell'art. 543.1.1 della norma CEI 64-8/5.

Sezione minima del conduttore di terra

La sezione del conduttore di terra dovrà essere non inferiore a quella del conduttore di protezione (in accordo all'art. 543.1 CEI 64-8/5) con i minimi di seguito indicati tratti dall'art. 542.3.1 della norma CEI 64-8/5:

Sezione minima (mm²)

- protetto contro la corrosione ma non meccanicamente 16 (CU) 16 (FE);
- non protetto contro la corrosione 25 (CU) 50 (FE).

Classi di prestazione dei cavi elettrici in relazione all'ambiente di installazione / livello di rischio incendio

La Norma CEI UNEL 35016 fissa, sulla base delle prescrizioni normative installative CENELEC e CEI, le quattro classi di reazione al fuoco per i cavi elettrici in relazione al Regolamento Prodotti da Costruzione (UE 305/2011), che consentono di rispettare le prescrizioni installative nell'attuale versione della Norma CEI 64-8.

La Norma CEI UNEL si applica a tutti i cavi elettrici, siano essi per il trasporto di energia o di trasmissione dati con conduttori metallici o dielettrici, per installazioni permanenti negli edifici e opere di ingegneria civile con lo scopo di supportare progettisti ed utilizzatori nella scelta del cavo adatto per ogni tipo di installazione.

CLASSIFICAZIONE DI REAZIONE AL FUOCO				LUOGHI	CAVI
Requisito principale	Classificazione aggiuntiva			Tipologie degli ambienti di installazione	Designazione CPR (Cavi da utilizzare)
Fuoco (1)	Fumo (2)	Gocce (3)	Acidità (4)		
B2ca	s1a	d1	a1	AEREOSTAZIONI • STAZIONI FERROVIARIE • STAZIONI MARITTIME • METROPOLITANE IN TUTTO O IN PARTE SOTTERRANEE • GALLERIE STRADALI DI LUNGHEZZA SUPERIORE AI 500M • FERROVIE SUPERIORI A 1000M.	FG 180M16 1- 0,6/1 kV FG 180M18 - 0,6/1 kV
Cca	s1b	d1	a1	STRUTTURE SANITARIE CHE EROGANO PRESTAZIONI IN REGIME DI RICOVERO OSPEDALIERO E/O RESIDENZIALE A CICLO CONTINUATIVO E/O DIURNO • CASE DI RIPOSO PER ANZIANI CON OLTRE 25 POSTI LETTO • STRUTTURE SANITARIE CHE EROGANO PRESTAZIONI DI ASSISTENZA SPECIALISTICA IN REGIME AMBULATORIALE, IVI COMPRESSE QUELLE RIABILITATIVE, DI DIAGNOSTICA STRUMENTALE E DI LABORATORIO • LOCALI DI SPETTACOLO E DI INTRATTENIMENTO IN GENERE IMPIANTI E CENTRI SPORTIVI, PALESTRE, SIA DI	FG160M16 - 0,6/1 kV FG17 - 450/750 V H07Z1-N Type2 450/750 V

				CARATTERE PUBBLICO CHE PRIVATO • ALBERGHI • PENSIONI • MOTEL • VILLAGGI ALBERGO • RESIDENZE TURISTICO-ALBERGHIERE • STUDENTATI • VILLAGGI TURISTICI • AGRITURISMI • OSTELLI PER LA GIOVENTÙ • RIFUGI ALPINI • BED & BREAKFAST • DORMITORI • CASE PER FERIE CON OLTRE 25 POSTI LETTO • STRUTTURE TURISTICO-RICETTIVE ALL'ARIA APERTA (CAM-PEGGI, VILLAGGI TURISTICI, ECC.) CON CAPACITÀ RICETTIVA SUPERIORE A 400 PERSONE • SCUOLE DI OGNI ORDINE, GRADO E TIPO, COLLEGI, ACCADEMIE CON OLTRE 100 PERSONE PRESENTI • ASILI NIDO CON OLTRE 30 PERSONE PRESENTI • LOCALI ADIBITI AD ESPOSIZIONE E/O VENDITA ALL'INGROSSO AL DETTAGLIO, FIERE E QUARTIERI FIERISTICI • AZIENDE ED UFFICI CON OLTRE 300 PERSONE PRESENTI • BIBLIOTECHE • ARCHIVI • MUSEI • GALLERIE • ESPOSIZIONI • MOSTRE • EDIFICI DESTINATI AD USO CIVILE, CON ALTEZZA ANTINCENDIO SUPERIORE A 24M.	
Cca	s3	d1	a3	EDIFICI DESTINATI AD USO CIVILE, CON ALTEZZA ANTINCENDIO INFERIORE A 24M • SALE D'ATTESA • BAR • RISTORANTI • STUDI MEDICI.	FG16OR16 - 0,6/1 kV FS17 - 450/750 V
Eca	-	-	-	ALTRE ATTIVITÀ: INSTALLAZIONI NON PREVISTE NEGLI EDIFICI DI CUI SOPRA E DOVE NON ESISTE RISCHIO DI INCENDIO E PERICOLO PER PERSONE E/O COSE.	H05RN – F; H07RN - F H07V-K; H05VV-F

9.5.1.5 Comandi e prese a spina

Dovranno impiegarsi apparecchi da incasso modulari e componibili.

Gli interruttori dovranno avere portata 16 A; sarà consentito negli edifici residenziali l'uso di interruttori con portata 10 A; le prese dovranno essere di sicurezza con alveoli schermati e far parte di una serie completa di apparecchi atti a realizzare un sistema di sicurezza e di servizi fra cui impianti di segnalazione, impianti di distribuzione sonora negli ambienti ecc.

La serie dovrà consentire l'installazione di almeno 3 apparecchi nella scatola rettangolare; fino a 3 apparecchi di interruzione e 2 combinazioni in caso di presenza di presa a spina nella scatola rotonda.

I comandi e le prese dovranno poter essere installati su scatole da parete con grado di protezione IP40 e/o IP55.

Comandi in costruzioni a destinazione sociale

Nelle costruzioni a carattere collettivo-sociale aventi interesse amministrativo, culturale, giudiziario, economico e comunque in edifici in cui sia previsto lo svolgimento di attività comunitarie, le apparecchiature di comando dovranno essere installate ad un'altezza massima di 0,90 m dal pavimento.

Tali apparecchiature dovranno, inoltre, essere facilmente individuabili e visibili anche in condizioni di scarsa visibilità ed essere protetti dal danneggiamento per urto (DPR 503/1996).

Le prese di corrente che alimentano utilizzatori elettrici con forte assorbimento (lavatrice, lavastoviglie, cucina ecc.) dovranno avere un proprio dispositivo di protezione di sovraccorrente, interruttore bipolare con fusibile sulla fase o interruttore magnetotermico.

Detto dispositivo potrà essere installato nel contenitore di appartamento o in una normale scatola nelle immediate vicinanze dell'apparecchio utilizzatore.

9.5.1.6 Quadri elettrici

Quadri elettrici da appartamento o similari

All'ingresso di ogni appartamento dovrà installarsi un quadro elettrico composto da una scatola da incasso in materiale isolante, un supporto con profilato normalizzato DIN per il fissaggio a scatto degli apparecchi da

installare ed un coperchio con o senza portello.

Le scatole di detti contenitori dovranno avere profondità non superiore a 60/65 mm e larghezza tale da consentire il passaggio di conduttori lateralmente, per l'alimentazione a monte degli automatici divisionari.

I coperchi dovranno avere fissaggio a scatto, mentre quelli con portello dovranno avere il fissaggio a vite per una migliore tenuta. In entrambi i casi gli apparecchi non dovranno sporgere dal coperchio ed il complesso coperchio portello non dovrà sporgere dal filo muro più di 10 mm. I quadri in materiale plastico dovranno avere l'approvazione IMQ per quanto riguarda la resistenza al calore, e al calore anormale e al fuoco.

I quadri elettrici d'appartamento dovranno essere adatti all'installazione delle apparecchiature prescritte, descritte al paragrafo "Interruttori scatolati".

Istruzioni per l'utente

I quadri elettrici dovranno essere preferibilmente dotati di istruzioni semplici e facilmente accessibili atte a dare all'utente informazioni sufficienti per il comando e l'identificazione delle apparecchiature. È opportuno installare all'interno dei quadri elettrici un dispositivo elettronico atto ad individuare le cause di guasto elettrico. Qualora tale dispositivo abbia una lampada di emergenza incorporata, potrà omettersi l'illuminazione di emergenza prevista al punto successivo.

Illuminazione di emergenza dei quadri di comando

Al fine di consentire all'utente di manovrare con sicurezza le apparecchiature installate nei quadri elettrici anche in situazioni di pericolo, in ogni quadro dovranno essere installate una o più lampade di emergenza fisse o estraibili ricaricabili con un'autonomia minima di 2 ore.

Quadri di comando in lamiera

I quadri di comando dovranno essere composti da cassette complete di profilati normalizzati DIN per il fissaggio a scatto delle apparecchiature elettriche.

Detti profilati dovranno essere rialzati dalla base per consentire il passaggio dei conduttori di cablaggio.

Gli apparecchi installati dovranno essere protetti da pannelli di chiusura preventivamente lavorati per far sporgere l'organo di manovra delle apparecchiature e dovranno essere completi di porta cartellini indicatori della funzione svolta dagli apparecchi. Nei quadri dovrà essere possibile l'installazione di interruttori automatici e differenziali da 1 a 250 A.

Detti quadri dovranno essere conformi alla norma CEI EN 61439-1 e costruiti in modo da dare la possibilità di essere installati da parete o da incasso, senza sportello, con sportello trasparente o in lamiera, con serratura a chiave a seconda della indicazione della Direzione dei Lavori che potrà esser data anche in fase di installazione.

I quadri di comando di grandi dimensioni e gli armadi di distribuzione dovranno essere del tipo ad elementi componibili che consentano di realizzare armadi di larghezza minima 800 mm e profondità fino a 600 mm.

In particolare dovranno permettere la componibilità orizzontale per realizzare armadi a più sezioni, garantendo una perfetta comunicabilità tra le varie sezioni senza il taglio di pareti laterali.

Gli apparecchi installati dovranno essere protetti da pannelli di chiusura preventivamente lavorati per far sporgere l'organo di manovra delle apparecchiature e dovranno essere completi di porta cartellini indicatori della funzione svolta dagli apparecchi.

Sugli armadi dovrà essere possibile montare porte trasparenti o cieche con serratura a chiave fino a 1,95 m di altezza anche dopo che l'armadio sia stato installato. Sia la struttura che le porte dovranno essere realizzate in modo da permettere il montaggio delle porte stesse con l'apertura destra o sinistra.

Quadri di comando isolanti

Negli ambienti in cui la Stazione Appaltante lo ritenga opportuno, al posto dei quadri in lamiera si dovranno installare quadri in materiale isolante.

In questo caso dovranno avere una resistenza alla prova del filo incandescente di 960 gradi C (CEI 50-11).

I quadri dovranno essere composti da cassette isolanti con piastra portapacchi estraibile per consentire il cablaggio degli apparecchi in officina. Dovranno essere disponibili con grado di protezione IP40 e IP55, in questo caso il portello dovrà avere apertura a 180 gradi.

Questi quadri dovranno consentire un'installazione del tipo a doppio isolamento con fori di fissaggio esterni alla cassetta ed essere conformi alla norma CEI EN 61439-1.

9.5.1.7 Interruttori magnetotermici e differenziali

Gli interruttori magnetotermici e gli interruttori differenziali con e senza protezione magnetotermica con corrente nominale da 100 A in su dovranno appartenere alla stessa serie.

Onde agevolare le installazioni sui quadri e l'intercambiabilità, è preferibile che gli apparecchi da 100 a 250

A abbiano le stesse dimensioni d'ingombro.

Gli interruttori con protezione magnetotermica di questo tipo dovranno essere selettivi rispetto agli automatici fino a 80 A almeno per correnti di c.c. fino a 3.000 A.

Il potere di interruzione dovrà essere dato nella categoria di prestazione PZ (CEI EN 60947-2) onde garantire un buon funzionamento anche dopo 3 corto circuiti con corrente pari al potere di interruzione.

Gli interruttori differenziali da 100 a 250 A da impiegare dovranno essere disponibili nella versione normale e nella versione con intervento ritardato per consentire la selettività con altri interruttori differenziali installati a valle.

Interruttori modulari

Le apparecchiature installate nei quadri di comando e negli armadi dovranno essere del tipo modulare e componibile con fissaggio a scatto sul profilato normalizzato DIN, ad eccezione degli interruttori automatici da 100 A in su che si fisseranno anche con mezzi diversi.

In particolare:

- a) gli interruttori automatici magnetotermici da 1 a 100 A dovranno essere modulari e componibili con potere di interruzione fino a 6.000 A, salvo casi particolari;
- b) tutte le apparecchiature necessarie per rendere efficiente e funzionale l'impianto (ad esempio trasformatori, suonerie, portafusibili, lampade di segnalazione, interruttori programmatori, prese di corrente CEE ecc.) dovranno essere modulari e accoppiati nello stesso quadro con gli interruttori automatici di cui al punto a);
- c) gli interruttori con relè differenziali fino a 63 A dovranno essere modulari e appartenere alla stessa serie di cui ai punti a) e b). Dovranno essere del tipo ad azione diretta e conformi alle norme CEI EN 61008-1 e CEI EN 61009-1;
- d) gli interruttori magnetotermici differenziali tetrapolari con 3 poli protetti fino a 63 A dovranno essere modulari ed essere dotati di un dispositivo che consenta la visualizzazione dell'avvenuto intervento e permetta di distinguere se detto intervento sia provocato dalla protezione magnetotermica o dalla protezione differenziale. È ammesso l'impiego di interruttori differenziali puri purché abbiano un potere di interruzione con dispositivo associato di almeno 4.500 A e conformi alle norme CEI EN 61008-1 e CEI EN 61009-1;
- e) il potere di interruzione degli interruttori automatici dovrà essere garantito sia in caso di alimentazione dai morsetti superiori (alimentazione dall'alto) sia in caso di alimentazione dai morsetti inferiori (alimentazione dal basso).

Interruttori automatici modulari con alto potere di interruzione

Negli impianti elettrici che presentino c.c. elevate (fino a 30 kA) gli interruttori automatici magnetotermici fino a 63 A dovranno essere modulari e componibili con potere di interruzione di 30 kA a 380 V in classe P2.

Installati a monte di interruttori con potere di interruzione inferiore, dovranno garantire un potere di interruzione della combinazione di 30 kA a 380 V. Installati a valle di interruttori con corrente nominale superiore, dovranno garantire la selettività per i c.c. almeno fino a 10 kA.

9.5.1.8 Prove dei materiali

La Stazione Appaltante indicherà preventivamente eventuali prove, da eseguirsi in fabbrica o presso laboratori specializzati da precisarsi, sui materiali da impiegarsi negli impianti oggetto dell'appalto.

Le spese inerenti a tali prove non faranno carico alla Stazione Appaltante, la quale si assumerà le sole spese per fare eventualmente assistere alle prove propri incaricati.

Non saranno in genere richieste prove per i materiali contrassegnati col Marchio Italiano di Qualità (IMQ).

Art. 9.5.2 ESECUZIONE DEI LAVORI

Tutti i lavori devono essere eseguiti secondo le migliori regole d'arte e le prescrizioni della Direzione dei Lavori, in modo che gli impianti rispondano perfettamente a tutte le condizioni stabilite dal Capitolato Speciale d'Appalto e dal progetto.

L'esecuzione dei lavori dovrà essere coordinata secondo le prescrizioni della Direzione dei Lavori o con le esigenze che possono sorgere dalla contemporanea esecuzione di tutte le altre opere affidate ad altre imprese.

L'Impresa aggiudicataria sarà ritenuta pienamente responsabile degli eventuali danni arrecati, per fatto proprio e dei propri dipendenti, alle opere dell'edificio e a terzi.

Salvo preventive prescrizioni della Stazione Appaltante, l'Appaltatore ha facoltà di svolgere l'esecuzione dei lavori nel modo che riterrà più opportuno per darli finiti nel termine contrattuale.

La Direzione dei Lavori potrà però prescrivere un diverso ordine nell'esecuzione dei lavori, salva la facoltà dell'Impresa aggiudicataria di far presenti le proprie osservazioni e risorse nei modi prescritti.

9.5.2.1 Requisiti di rispondenza a norme, leggi e regolamenti

Gli impianti dovranno essere realizzati a regola d'arte come prescritto dall'art. 6, comma 1 del D.M. 22/01/2008, n. 37 e s.m.i. e secondo quanto previsto dal D.Lgs. n. 81/2008 e s.m.i. Saranno considerati a regola d'arte gli impianti realizzati in conformità alla vigente normativa e alle norme dell'UNI, del CEI o di altri Enti di normalizzazione appartenenti agli Stati membri dell'Unione europea o che sono parti contraenti dell'accordo sullo spazio economico europeo.

Le caratteristiche degli impianti stessi, nonché dei loro componenti, dovranno corrispondere alle norme di legge e di regolamento vigenti ed in particolare essere conformi:

- alle prescrizioni di Autorità Locali, comprese quelle dei VV.F.;
- alle prescrizioni e indicazioni dell'Azienda Distributrice dell'energia elettrica;
- alle prescrizioni e indicazioni dell'Azienda Fornitrice del Servizio Telefonico;
- alle Norme CEI (Comitato Elettrotecnico Italiano);
- al Regolamento CPR UE n. 305/2011.

Si riportano a titolo meramente esemplificativo le seguenti norme:

- CEI 11-17. Impianti di produzione, trasporto e distribuzione di energia elettrica. Linee in cavo;
- CEI 64-8. Impianti elettrici utilizzatori a tensione nominale non superiore a 1000V in corrente alternata a 1500V in corrente continua;
- CEI 64-2. Impianti elettrici nei luoghi con pericolo di esplosione o di incendio;
- CEI 64-12. Impianti di terra negli edifici civili - Raccomandazioni per l'esecuzione;
- CEI 99-5. Impianti di produzione, trasmissione e distribuzione di energia elettrica. Impianti di terra;
- CEI 103-1. Impianti telefonici interni;
- CEI 64-50. Edilizia ad uso residenziale e terziario. Guida per l'integrazione degli impianti elettrici utilizzatori e per la predisposizione delle infrastrutture per gli impianti di comunicazioni e impianti elettronici negli edifici.

9.5.2.2 Prescrizioni riguardanti i circuiti elettrici

Cavi e conduttori

a) isolamento dei cavi

i cavi utilizzati nei sistemi di prima categoria dovranno essere adatti a tensione nominale verso terra e tensione nominale (U_o/U) non inferiori a 450/750V, simbolo di designazione 07. Quelli utilizzati nei circuiti di segnalazione e comando dovranno essere adatti a tensioni nominali non inferiori a 300/500V, simbolo di designazione 05. Questi ultimi, se posati nello stesso tubo, condotto o canale con cavi previsti con tensioni nominali superiori, dovranno essere adatti alla tensione nominale maggiore;

b) colori distintivi dei cavi

i conduttori impiegati nell'esecuzione degli impianti dovranno essere contraddistinti dalle colorazioni previste dalle vigenti tabelle di unificazione CEI UNEL 00712, 00722, 00724, 00726, 00727 e CEI EN 50334. In particolare i conduttori di neutro e protezione dovranno essere contraddistinti rispettivamente ed esclusivamente con il colore blu chiaro e con il bicolore giallo-verde. Per quanto riguarda i conduttori di fase, gli stessi dovranno essere contraddistinti in modo univoco per tutto l'impianto dai colori: nero,

grigio (cenere) e marrone;

c) sezioni minime e cadute di tensione ammesse

le sezioni dei conduttori calcolate in funzione della potenza impegnata e della lunghezza dei circuiti (affinché la caduta di tensione non superi il valore del 4% della tensione a vuoto) dovranno essere scelte tra quelle unificate. In ogni caso non dovranno essere superati i valori delle portate di corrente ammesse, per i diversi tipi di conduttori, dalle tabelle di unificazione CEI UNEL 35024/1 ÷ 2. Indipendentemente dai valori ricavati con le precedenti indicazioni, le sezioni minime ammesse sono:

- 0,75 mm² per circuiti di segnalazione e telecomando;
- 1,5 mm² per illuminazione di base, derivazione per prese a spina per altri apparecchi di illuminazione e per apparecchi con potenza unitaria inferiore o uguale a 2,2 kW;
- 2,5 mm² per derivazione con o senza prese a spina per utilizzatori con potenza unitaria superiore a 2,2 kW e inferiore o uguale a 3 kW;
- 4 mm² per montanti singoli e linee alimentanti singoli apparecchi utilizzatori con potenza nominale superiore a 3 kW;

d) sezione minima dei conduttori neutri

la sezione del conduttore di neutro non dovrà essere inferiore a quella dei corrispondenti conduttori di fase. In circuiti polifasi con conduttori di fase aventi sezione superiore a 16 mm² se in rame od a 25 mm² se in alluminio, la sezione del conduttore di neutro potrà essere inferiore a quella dei conduttori di fase, col minimo tuttavia di 16 mm² (per conduttori in rame), purché siano soddisfatte le condizioni dell'art. 524.3 della norma CEI 64-8/5.

e) sezione dei conduttori di terra e protezione

la sezione dei conduttori di protezione, cioè dei conduttori che collegano all'impianto di terra le parti da proteggere contro i contatti indiretti, se costituiti dallo stesso materiale dei conduttori di fase, non dovrà essere inferiore a quella indicata nella tabella seguente, tratta dall'art. 543.1.2 della norma CEI 64-8/5.

SEZIONE MINIMA DEL CONDUTTORE DI PROTEZIONE

Sezione del conduttore di fase dell'impianto S (mm ²)	Sezione minima del conduttore di protezione Sp (mm ²)
S ≤ 16	Sp = S
16 < S ≤ 35	Sp = 16
S > 35	Sp = S/2

In alternativa ai criteri sopra indicati sarà consentito il calcolo della sezione minima del conduttore di protezione mediante il metodo analitico indicato nell'art. 543.1.1 della norma CEI 64-8/5.

Sezione minima del conduttore di terra

La sezione del conduttore di terra dovrà essere non inferiore a quella del conduttore di protezione (in accordo all'art. 543.1 CEI 64-8/5) con i minimi di seguito indicati tratti dall'art. 542.3.1 della norma CEI 64-8/5:

Sezione minima (mm²)

- protetto contro la corrosione ma non meccanicamente 16 (CU) 16 (FE)
- non protetto contro la corrosione 25 (CU) 50 (FE)

9.5.2.3 Direzione dei lavori

La Direzione dei Lavori per la pratica realizzazione dell'impianto, oltre al coordinamento di tutte le operazioni necessarie alla realizzazione dello stesso, deve prestare particolare attenzione alla verifica della completezza di tutta la documentazione, ai tempi della sua realizzazione ed a eventuali interferenze con altri lavori.

Verificherà inoltre che i materiali impiegati e la loro messa in opera siano conformi a quanto stabilito dal progetto.

Al termine dei lavori si farà rilasciare il rapporto di verifica dell'impianto elettrico, come precisato nella CEI 64-50, che attesterà che lo stesso è stato eseguito a regola d'arte. Raccoglierà inoltre la documentazione più significativa per la successiva gestione e manutenzione.

9.5.2.4 Posa in opera delle canalizzazioni

I conduttori, a meno che non si tratti di installazioni volanti, dovranno essere sempre protetti e salvaguardati meccanicamente.

Dette protezioni potranno essere: tubazioni, canalette porta cavi, passerelle, condotti o cunicoli ricavati nella struttura edile ecc. Negli impianti industriali, il tipo di installazione dovrà essere concordato di volta in volta con la Stazione Appaltante. Negli impianti in edifici civili e similari si dovranno rispettare le seguenti prescrizioni:

- nell'impianto previsto per la realizzazione sotto traccia, i tubi protettivi dovranno essere in materiale termoplastico serie leggera per i percorsi sotto intonaco, in acciaio smaltato a bordi saldati oppure in materiale termoplastico serie pesante per gli attraversamenti a pavimento;
- il diametro interno dei tubi dovrà essere pari ad almeno 1,3 volte il diametro del cerchio circoscritto al fascio di cavi in esso contenuti. Tale coefficiente di maggiorazione dovrà essere aumentato a 1,5 quando i cavi siano del tipo sotto piombo o sotto guaina metallica; il diametro del tubo dovrà essere sufficientemente grande da permettere di sfilare e reinfilare i cavi in esso contenuti con facilità e senza che ne risultino danneggiati i cavi stessi o i tubi. Comunque il diametro interno non dovrà essere inferiore a 10 mm;
- il tracciato dei tubi protettivi dovrà consentire un andamento rettilineo orizzontale (con minima pendenza per favorire lo scarico di eventuale condensa) o verticale. Le curve dovranno essere effettuate con raccordi o con piegature che non danneggino il tubo e non pregiudichino la sfilabilità dei cavi;
- ad ogni brusca deviazione resa necessaria dalla struttura muraria dei locali, ad ogni derivazione da linea principale e secondaria e in ogni locale servito, la tubazione dovrà essere interrotta con cassette di derivazione;
- le giunzioni dei conduttori dovranno essere eseguite nelle cassette di derivazione impiegando opportuni morsetti o morsettiere. Dette cassette dovranno essere costruite in modo che nelle condizioni di installazione non sia possibile introdurre corpi estranei, dovrà inoltre risultare agevole la dispersione di calore in esse prodotta. Il coperchio delle cassette dovrà offrire buone garanzie di fissaggio ed essere apribile solo con attrezzo;
- i tubi protettivi dei montanti di impianti utilizzatori alimentati attraverso organi di misura centralizzati e le relative cassette di derivazione dovranno essere distinti per ogni montante. Sarà possibile utilizzare lo stesso tubo e le stesse cassette purché i montanti alimentino lo stesso complesso di locali e siano contrassegnati, per la loro individuazione, almeno in corrispondenza delle due estremità;
- qualora si preveda l'esistenza, nello stesso locale, di circuiti appartenenti a sistemi elettrici diversi, questi dovranno essere protetti da tubi diversi e far capo a cassette separate. Tuttavia sarà possibile collocare i cavi nello stesso tubo e far capo alle stesse cassette, purché essi siano isolati per la tensione più elevata e le singole cassette siano internamente munite di diaframmi, non amovibili se non a mezzo di attrezzo, tra i morsetti destinati a serrare conduttori appartenenti a sistemi diversi.

Il numero dei cavi che potranno introdursi nei tubi è indicato nella tabella seguente:

NUMERO MASSIMO DI CAVI UNIPOLARI DA INTRODURRE IN TUBI PROTETTIVI
(i numeri tra parentesi sono per i cavi di comando e segnalazione)

diam. e/diam. i	Sezione dei cavi - mm ²								
mm	(0,5)	(0,75)	(1)	1,5	2,5	4	6	10	16
12/8,5	(4)	(4)	(2)						
14/10	(7)	(4)	(3)	2					
16/11,7			(4)	4	2				
20/15,5			(9)	7	4	4	2		
25/19,8			(12)	9	7	7	4	2	
32/26,4					12	9	7	7	3

I tubi protettivi dei conduttori elettrici collocati in cunicoli, ospitanti altre canalizzazioni, dovranno essere disposti in modo da non essere soggetti ad influenze dannose in relazione a sovrariscaldamenti, sgocciolamenti, formazione di condensa ecc. Non potranno inoltre collocarsi nelle stesse incassature montanti e colonne telefoniche o radiotelevisive. Nel vano degli ascensori o montacarichi non sarà consentita la messa in opera di conduttori o tubazioni di qualsiasi genere che non appartengano all'impianto dell'ascensore o del montacarichi

stesso.

Tubazioni per le costruzioni prefabbricate

I tubi protettivi annegati nel calcestruzzo dovranno rispondere alle prescrizioni delle norme CEI EN 61386-22.

Essi dovranno essere inseriti nelle scatole preferibilmente con l'uso di raccordi atti a garantire una perfetta tenuta. La posa dei raccordi dovrà essere eseguita con la massima cura in modo che non si creino strozzature. Allo stesso modo i tubi dovranno essere uniti tra loro per mezzo di appositi manicotti di giunzione.

La predisposizione dei tubi dovrà essere eseguita con tutti gli accorgimenti della buona tecnica in considerazione del fatto che alle pareti prefabbricate non potranno in genere apportarsi sostanziali modifiche né in fabbrica né in cantiere.

Le scatole da inserire nei getti di calcestruzzo dovranno avere caratteristiche tali da sopportare le sollecitazioni termiche e meccaniche che si presentino in tali condizioni. In particolare le scatole rettangolari porta apparecchi e le scatole per i quadretti elettrici dovranno essere costruite in modo che il loro fissaggio sui casseri avvenga con l'uso di rivetti, viti o magneti da inserire in apposite sedi ricavate sulla membrana anteriore della scatola stessa. Detta membrana dovrà garantire la non deformabilità delle scatole.

La serie di scatole proposta dovrà essere completa di tutti gli elementi necessari per la realizzazione degli impianti comprese le scatole di riserva conduttori necessarie per le discese alle tramezze che si monteranno in un secondo tempo a getti avvenuti.

9.5.2.5 Posa in opera dei cavi elettrici

Cavi elettrici isolati, sotto guaina, interrati

Per l'interramento dei cavi elettrici si dovrà procedere nel modo seguente:

- sul fondo dello scavo, sufficiente per la profondità di posa preventivamente concordata con la Direzione dei Lavori e privo di qualsiasi sporgenza o spigolo di roccia o di sassi, si dovrà costituire, in primo luogo, un letto di sabbia di fiume, vagliata e lavata, o di cava, vagliata, dello spessore di almeno 10 cm, sul quale si dovrà distendere poi il cavo (o i cavi) senza premere e senza farlo (farli) affondare artificialmente nella sabbia;
- si dovrà, quindi, stendere un altro strato di sabbia come sopra, dello spessore di almeno 5 cm, in corrispondenza della generatrice superiore del cavo (o dei cavi). Lo spessore finale complessivo della sabbia, pertanto, dovrà risultare di almeno cm 15, più il diametro del cavo (quello maggiore, avendo più cavi);
- sulla sabbia così posta in opera, si dovrà, infine, disporre una fila continua di mattoni pieni, bene accostati fra loro e con il lato maggiore secondo l'andamento del cavo (o dei cavi) se questo avrà il diametro (o questi comporranno una striscia) non superiore a cm 5 o al contrario in senso trasversale (generalmente con più cavi);
- sistemati i mattoni, si dovrà procedere al reinterro dello scavo pigiando sino al limite del possibile e trasportando a rifiuto il materiale eccedente dall'iniziale scavo.

L'asse del cavo (o quello centrale di più cavi) dovrà ovviamente trovarsi in uno stesso piano verticale con l'asse della fila di mattoni.

Relativamente alla profondità di posa, il cavo (o i cavi) dovrà (dovranno) essere posto (o posti) sufficientemente al sicuro da possibili scavi di superficie, per riparazioni del manto stradale o cunette eventualmente soprastanti o per movimenti di terra nei tratti a prato o giardino.

Di massima sarà però osservata la profondità di almeno cm 50 ai sensi della norma CEI 11-17.

Tutta la sabbia ed i mattoni occorrenti saranno forniti dall'Impresa aggiudicataria.

Posa di cavi elettrici isolati, sotto guaina, in cunicoli praticabili

I cavi saranno posati:

- entro scanalature esistenti sui piedritti nei cunicoli (appoggio continuo), all'uopo fatte predisporre dalla Stazione Appaltante;
- entro canalette di materiale idoneo, come cemento ecc. (appoggio egualmente continuo) tenute in sito da mensoline in piatto o profilato d'acciaio zincato o da mensoline di calcestruzzo armato;
- direttamente sui ganci, grappe, staffe o mensoline (appoggio discontinuo) in piatto o profilato d'acciaio zincato ovvero di materiali plastici resistenti all'umidità ovvero ancora su mensoline di calcestruzzo armato.

Dovendo disporre i cavi in più strati, dovrà essere assicurato un distanziamento fra strato e strato pari ad almeno una volta e mezzo il diametro del cavo maggiore nello strato sottostante con un minimo di cm 3, onde assicurare la libera circolazione dell'aria.

A questo riguardo l'Impresa aggiudicataria dovrà tempestivamente indicare le caratteristiche secondo cui dovranno essere dimensionate e conformate le eventuali canalette di cui sopra, mentre, se non diversamente prescritto dalla Stazione Appaltante, sarà a carico dell'Impresa aggiudicataria soddisfare tutto il fabbisogno di mensole, staffe, grappe e ganci di ogni altro tipo, i quali potranno anche formare rastrelliere di conveniente altezza.

Per il dimensionamento e i mezzi di fissaggio in opera (grappe murate, chiodi sparati ecc.) dovrà tenersi conto del peso dei cavi da sostenere in rapporto al distanziamento dei supporti, che dovrà essere stabilito di massima intorno a cm 70.

In particolari casi, la Stazione Appaltante potrà preventivamente richiedere che le parti in acciaio debbano essere zincate a caldo.

I cavi dovranno essere provvisti di fascette distintive, in materiale inossidabile, distanziate ad intervalli di m 150-200.

Posa di cavi elettrici isolati, sotto guaina, in tubazioni, interrate o non interrate, o in cunicoli non praticabili

Per la posa in opera delle tubazioni a parete o a soffitto ecc., in cunicoli, intercapedini, sotterranei ecc. valgono le prescrizioni precedenti per la posa dei cavi in cunicoli praticabili, coi dovuti adattamenti.

Al contrario, per la posa interrata delle tubazioni, valgono le prescrizioni precedenti per l'interramento dei cavi elettrici, circa le modalità di scavo, la preparazione del fondo di posa (naturalmente senza la sabbia e senza la fila di mattoni), il reinterro ecc.

Le tubazioni dovranno risultare coi singoli tratti uniti tra loro o stretti da collari o flange, onde evitare discontinuità nella loro superficie interna.

Il diametro interno della tubazione dovrà essere in rapporto non inferiore ad 1,3 rispetto al diametro del cavo o del cerchio circoscrivente i cavi, sistemati a fascia.

Per l'infilaggio dei cavi, si dovranno avere adeguati pozzetti sulle tubazioni interrate ed apposite cassette sulle tubazioni non interrate.

Il distanziamento fra tali pozzetti e cassette sarà da stabilirsi in rapporto alla natura ed alla grandezza dei cavi da infilare. Tuttavia, per cavi in condizioni medie di scorrimento e grandezza, il distanziamento resta stabilito di massima:

- ogni m 30 circa se in rettilineo;
- ogni m 15 circa se con interposta una curva.

I cavi non dovranno subire curvature di raggio inferiori a 15 volte il loro diametro.

In sede di appalto, verrà precisato se spetti alla Stazione Appaltante la costituzione dei pozzetti o delle cassette. In tal caso, per il loro dimensionamento, formazione, raccordi ecc., l'Impresa aggiudicataria dovrà fornire tutte le indicazioni necessarie.

Posa aerea di cavi elettrici isolati, non sotto guaina, o di conduttori elettrici nudi

Per la posa aerea di cavi elettrici isolati non sotto guaina e di conduttori elettrici nudi dovranno osservarsi le relative norme CEI.

Se non diversamente specificato in sede di appalto, la fornitura di tutti i materiali e la loro messa in opera per la posa aerea in questione (pali di appoggio, mensole, isolatori, cavi, accessori ecc.) sarà di competenza dell'Impresa aggiudicataria.

Tutti i rapporti con terzi (istituzioni di servitù di elettrodotto, di appoggio, di attraversamento ecc.), saranno di competenza esclusiva ed a carico della Stazione Appaltante, in conformità di quanto disposto al riguardo dal Testo Unico di leggi sulle Acque e sugli Impianti Elettrici, di cui al R.D. 1775/1933 e s.m.i.

Posa aerea di cavi elettrici, isolati, sotto guaina, autoportanti o sospesi a corde portanti

Saranno ammessi a tale sistema di posa unicamente cavi destinati a sopportare tensioni di esercizio non superiori a 1.000 V, isolati in conformità, salvo ove trattasi di cavi per alimentazione di circuiti per illuminazione in serie o per alimentazione di tubi fluorescenti, alimentazioni per le quali il limite massimo della tensione ammessa sarà considerato di 6.000 Volt.

Con tali limitazioni d'impiego potranno aversi:

- cavi autoportanti a fascio con isolamento a base di polietilene reticolato per linee aeree a corrente alternata secondo le norme CEI 20-58;
- cavi con treccia in acciaio di supporto incorporata nella stessa guaina isolante;
- cavi sospesi a treccia indipendente in acciaio zincato (cosiddetta sospensione "americana") a mezzo di fibbie o ganci di sospensione, opportunamente scelti fra i tipi commerciali, intervallati non più di cm 40.

Per entrambi i casi si impiegheranno collari e mensole di ammarro, opportunamente scelti fra i tipi commerciali, per la tenuta dei cavi sui sostegni, tramite le predette trecce di acciaio.

Anche per la posa aerea dei cavi elettrici, isolati, sotto guaina, vale integralmente quanto previsto al comma

"Posa aerea di cavi elettrici, isolati, non sotto guaina, o di conduttori elettrici nudi".

9.5.2.6 Prescrizioni particolari per locali da bagno

I locali da bagno verranno suddivisi in 4 zone per ognuna delle quali valgono regole particolari:

- zona 0 - È il volume della vasca o del piatto doccia: non saranno ammessi apparecchi elettrici, come scaldacqua ad immersione, illuminazioni sommerse o simili;
- zona 1 - È il volume al di sopra della vasca da bagno o del piatto doccia fino all'altezza di 2,25 m dal pavimento: saranno ammessi lo scaldabagno (del tipo fisso, con la massa collegata al conduttore di protezione) e gli interruttori di circuiti SELV alimentati a tensione non superiore a 12 V in c.a. e 30 V in c.c. con la sorgente di sicurezza installata fuori dalle zone 0,1 e 2;
- zona 2 - È il volume che circonda la vasca da bagno o il piatto doccia, largo 60 cm e fino all'altezza di 2,25 m dal pavimento: saranno ammessi, oltre allo scaldabagno e agli altri apparecchi alimentati a non più di 25 V, anche gli apparecchi illuminanti dotati di doppio isolamento (Classe II). Gli apparecchi installati nelle zone 1 e 2 dovranno essere protetti contro gli spruzzi d'acqua (grado protezione IPx4). Sia nella zona 1 che nella zona 2 non dovranno esserci materiali di installazione come interruttori, prese a spina, scatole di derivazione; potranno installarsi pulsanti a tirante con cordone isolante e frutto incassato ad altezza superiore a 2,25 m dal pavimento. Le condutture dovranno essere limitate a quelle necessarie per l'alimentazione degli apparecchi installati in queste zone e dovranno essere incassate con tubo protettivo non metallico; gli eventuali tratti in vista necessari per il collegamento con gli apparecchi utilizzatori (per esempio con lo scaldabagno) dovranno essere protetti con tubo di plastica o realizzati con cavo munito di guaina isolante;
- zona 3 - È il volume al di fuori della zona 2, della larghezza di 2,40 m (e quindi 3 m oltre la vasca o la doccia): saranno ammessi componenti dell'impianto elettrico protetti contro la caduta verticale di gocce di acqua (grado di protezione IPx1), come nel caso dell'ordinario materiale elettrico da incasso IPx5 quando sia previsto l'uso di getti d'acqua per la pulizia del locale; inoltre l'alimentazione degli utilizzatori e dispositivi di comando dovrà essere protetta da interruttore differenziale ad alta sensibilità, con corrente differenziale non superiore a 30 mA.

Le regole date per le varie zone in cui sono suddivisi i locali da bagno servono a limitare i pericoli provenienti dall'impianto elettrico del bagno stesso e sono da considerarsi integrative rispetto alle regole e prescrizioni comuni a tutto l'impianto elettrico (isolamento delle parti attive, collegamento delle masse al conduttore di protezione ecc.).

Collegamento equipotenziale nei locali da bagno

Per evitare tensioni pericolose provenienti dall'esterno del locale da bagno (ad esempio da una tubazione che vada in contatto con un conduttore non protetto da interruttore differenziale) è richiesto un conduttore equipotenziale che colleghi fra di loro tutte le masse estranee delle zone 1-2-3 con il conduttore di protezione; in particolare per le tubazioni metalliche è sufficiente che le stesse siano collegate con il conduttore di protezione all'ingresso dei locali da bagno.

Le giunzioni dovranno essere realizzate conformemente a quanto prescritto dalla norma CEI 64-8/1 ÷ 7; in particolare dovranno essere protette contro eventuali allentamenti o corrosioni. Dovranno essere impiegate fascette che stringono il metallo vivo. Il collegamento non andrà eseguito su tubazioni di scarico in PVC o in gres. Il collegamento equipotenziale dovrà raggiungere il più vicino conduttore di protezione, ad esempio nella scatola dove sia installata la presa a spina protetta dell'interruttore differenziale ad alta sensibilità.

È vietata l'inserzione di interruttori o di fusibili sui conduttori di protezione.

Per i conduttori si dovranno rispettare le seguenti sezioni minime:

- 2,5 mm² (rame) per collegamenti protetti meccanicamente, cioè posati entro tubi o sotto intonaco;
- 4 mm² (rame) per collegamenti non protetti meccanicamente e fissati direttamente a parete.

Alimentazione nei locali da bagno

Potrà essere effettuata come per il resto dell'appartamento (o dell'edificio, per i bagni in edifici non residenziali).

Ove esistano 2 circuiti distinti per i centri luce e le prese, entrambi questi circuiti dovranno estendersi ai locali da bagno.

La protezione delle prese del bagno con interruttore differenziale ad alta sensibilità potrà essere affidata all'interruttore differenziale generale (purché questo sia del tipo ad alta sensibilità) o ad un differenziale locale, che potrà servire anche per diversi bagni attigui.

Condutture elettriche nei locali da bagno

Dovranno essere usati cavi isolati in classe II nelle zone 1 e 2 in tubo di plastica incassato a parete o nel

pavimento, a meno che la profondità di incasso non sia maggiore di 5 cm.

Per il collegamento dello scaldabagno, il tubo, di tipo flessibile, dovrà essere prolungato per coprire il tratto esterno oppure dovrà essere usato un cavetto tripolare con guaina (fase+neutro+conduttore di protezione) per tutto il tratto dall'interruttore allo scaldabagno, uscendo, senza morsetti, da una scatoletta passa cordone.

Altri apparecchi consentiti nei locali da bagno

Per l'uso di apparecchi elettromedicali in locali da bagno ordinari ci si dovrà attenere alle prescrizioni fornite dai costruttori di questi apparecchi che potranno, in seguito, essere usati solo da personale addestrato.

Un telefono potrà essere installato anche nel bagno, ma in modo che non possa essere usato da chi si trovi nella vasca o sotto la doccia.

Protezioni contro i contatti diretti in ambienti pericolosi

Negli ambienti in cui il pericolo di elettrocuzione sia maggiore, per condizioni ambientali (umidità) o per particolari utilizzatori elettrici usati (apparecchi portatili, tagliaerba ecc.), come per esempio cantine, garage, portici, giardini ecc., le prese a spina dovranno essere alimentate come prescritto per la zona 3 dei bagni.

9.5.2.7 Sistemi di protezione dell'impianto elettrico

Impianto di messa a terra e sistemi di protezione contro i contatti indiretti

Dovranno essere protette contro i contatti indiretti tutte le parti metalliche accessibili dell'impianto elettrico e degli apparecchi utilizzatori, normalmente non in tensione ma che, per cedimento dell'isolamento principale o per altre cause accidentali, potrebbero trovarsi sotto tensione (masse).

Per la protezione contro i contatti indiretti, ogni impianto elettrico utilizzatore o raggruppamento di impianti contenuti in uno stesso edificio e nelle sue dipendenze (quali portinerie distaccate e simili), dovrà avere un proprio impianto di terra.

A tale impianto di terra dovranno essere collegati tutti i sistemi di tubazioni metalliche accessibili destinati ad adduzione, distribuzione e scarico delle acque, nonché tutte le masse metalliche accessibili di notevole estensione esistenti nell'area dell'impianto elettrico utilizzatore stesso.

Elementi di un impianto di terra

Per ogni edificio contenente impianti elettrici dovrà essere opportunamente previsto, in sede di costruzione, un proprio impianto di messa a terra (impianto di terra locale) che dovrà soddisfare le prescrizioni delle vigenti norme CEI 64-8/1 ÷ 7 e 64-12. Tale impianto dovrà essere realizzato in modo da poter effettuare le verifiche periodiche di efficienza e comprende:

- a) il dispersore (o i dispersori) di terra, costituito da uno o più elementi metallici posti in intimo contatto con il terreno e che realizza il collegamento elettrico con la terra (norma CEI 64-8/5);
- b) il conduttore di terra, non in intimo contatto con il terreno destinato a collegare i dispersori fra di loro e al collettore (o nodo) principale di terra. I conduttori parzialmente interrati e non isolati dal terreno dovranno essere considerati a tutti gli effetti dispersori per la parte interrata e conduttori di terra per la parte non interrata o comunque isolata dal terreno (norma CEI 64-8/5);
- c) il conduttore di protezione, parte del collettore di terra, arriverà in ogni impianto e dovrà essere collegato a tutte le prese a spina (destinate ad alimentare utilizzatori per i quali sia prevista la protezione contro i contatti indiretti mediante messa a terra) o direttamente alle masse di tutti gli apparecchi da proteggere, compresi gli apparecchi di illuminazione con parti metalliche comunque accessibili. È vietato l'impiego di conduttori di protezione non protetti meccanicamente con sezione inferiore a 4 mm². Nei sistemi TT (cioè nei sistemi in cui le masse sono collegate ad un impianto di terra elettricamente indipendente da quello del collegamento a terra del sistema elettrico) il conduttore di neutro non potrà essere utilizzato come conduttore di protezione;
- d) il collettore (o nodo) principale di terra nel quale confluiranno i conduttori di terra, di protezione, di equipotenzialità ed eventualmente di neutro, in caso di sistemi TN, in cui il conduttore di neutro avrà anche la funzione di conduttore di protezione (norma CEI 64-8/5);
- e) il conduttore equipotenziale, avente lo scopo di assicurare l'equipotenzialità fra le masse e/o le masse estranee ovvero le parti conduttrici, non facenti parte dell'impianto elettrico, suscettibili di introdurre il potenziale di terra (norma CEI 64-8/5).

Coordinamento dell'impianto di terra con dispositivi di interruzione

Una volta realizzato l'impianto di messa a terra, la protezione contro i contatti indiretti potrà essere realizzata con uno dei seguenti sistemi:

- a) coordinamento fra impianto di messa a terra e protezione di massima corrente. Questo tipo di protezione

richiede l'installazione di un impianto di terra coordinato con un interruttore con relè magnetotermico, in modo che risulti soddisfatta la seguente relazione:

$$R_t \leq 50/I_s$$

dove R_t è il valore in Ohm della resistenza dell'impianto di terra nelle condizioni più sfavorevoli e I_s è il più elevato tra i valori in ampere della corrente di intervento in 5 s del dispositivo di protezione; ove l'impianto comprenda più derivazioni protette dai dispositivi con correnti di intervento diverse, deve essere considerata la corrente di intervento più elevata;

b) coordinamento fra impianto di messa a terra e interruttori differenziali. Questo tipo di protezione richiede l'installazione di un impianto di terra coordinato con un interruttore con relè differenziale che assicuri l'apertura dei circuiti da proteggere non appena eventuali correnti di guasto creino situazioni di pericolo. Affinché detto coordinamento sia efficiente dovrà essere osservata la seguente relazione:

$$R_t \leq 50/I_d$$

dove R_d è il valore in Ohm della resistenza dell'impianto di terra nelle condizioni più sfavorevoli e I_d il più elevato fra i valori in ampere delle correnti differenziali nominali di intervento delle protezioni differenziali poste a protezione dei singoli impianti utilizzatori.

Negli impianti di tipo TT, alimentati direttamente in bassa tensione dalla Società Distributrice, la soluzione più affidabile ed in certi casi l'unica che si possa attuare è quella con gli interruttori differenziali che consentono la presenza di un certo margine di sicurezza a copertura degli inevitabili aumenti del valore di R_t durante la vita dell'impianto.

Protezione delle condutture elettriche

I conduttori che costituiscono gli impianti dovranno essere protetti contro le sovracorrenti causate da sovraccarichi o da corto circuiti.

La protezione contro i sovraccarichi dovrà essere effettuata in ottemperanza alle prescrizioni delle norme CEI 64-8/1 ÷ 7.

In particolare i conduttori dovranno essere scelti in modo che la loro portata (I_z) sia superiore o almeno uguale alla corrente di impiego (I_b) (valore di corrente calcolato in funzione della massima potenza da trasmettere in regime permanente). Gli interruttori automatici magnetotermici da installare a loro protezione dovranno avere una corrente nominale (I_n) compresa fra la corrente di impiego del conduttore (I_b) e la sua portata nominale (I_z) ed una corrente di funzionamento (I_f) minore o uguale a 1,45 volte la portata (I_z).

In tutti i casi dovranno essere soddisfatte le seguenti relazioni:

$$I_b \leq I_n \leq I_z \qquad I_f \leq 1,45 I_z$$

La seconda delle due disuguaglianze sopra indicate sarà automaticamente soddisfatta nel caso di impiego di interruttori automatici conformi alle norme CEI EN 60898-1 e CEI EN 60947-2.

Gli interruttori automatici magnetotermici dovranno interrompere le correnti di corto circuito che possano verificarsi nell'impianto in tempi sufficientemente brevi per garantire che nel conduttore protetto non si raggiungano temperature pericolose secondo la relazione

$$I_q \leq K_s^2 \text{ (norme CEI 64-8/1 ÷ 7).}$$

Essi dovranno avere un potere di interruzione almeno uguale alla corrente di corto circuito presunta nel punto di installazione.

Sarà consentito l'impiego di un dispositivo di protezione con potere di interruzione inferiore a condizione che a monte vi sia un altro dispositivo avente il necessario potere di interruzione (norme CEI 64-8/1 ÷ 7).

In questo caso le caratteristiche dei 2 dispositivi dovranno essere coordinate in modo che l'energia specifica passante I^2t lasciata passare dal dispositivo a monte non risulti superiore a quella che potrà essere sopportata senza danno dal dispositivo a valle e dalle condutture protette.

In mancanza di specifiche indicazioni sul valore della corrente di cortocircuito, si presume che il potere di interruzione richiesto nel punto iniziale dell'impianto non sia inferiore a:

- 3.000 A nel caso di impianti monofasi;
- 4.500 A nel caso di impianti trifasi.

Protezione di circuiti particolari

Protezioni di circuiti particolari:

1. dovranno essere protette singolarmente le derivazioni all'esterno;
2. dovranno essere protette singolarmente le derivazioni installate in ambienti speciali, eccezione fatta per quelli umidi;
3. dovranno essere protetti singolarmente i motori di potenza superiore a 0,5 kW;
4. dovranno essere protette singolarmente le prese a spina per l'alimentazione degli apparecchi in uso nei locali per chirurgia e nei locali per sorveglianza o cura intensiva (CEI 64-8/7).

Protezione mediante doppio isolamento

In alternativa al coordinamento fra impianto di messa a terra e dispositivi di protezione attiva, la protezione contro i contatti indiretti potrà essere realizzata adottando macchine e apparecchi con isolamento doppio o rinforzato per costruzione o installazione, apparecchi di Classe II.

In uno stesso impianto la protezione con apparecchi di Classe II potrà coesistere con la protezione mediante messa a terra; tuttavia è vietato collegare intenzionalmente a terra le parti metalliche accessibili delle macchine, degli apparecchi e delle altre parti dell'impianto di Classe II.

9.5.2.7.1 Protezione dalle scariche atmosferiche

La Stazione Appaltante preciserà se negli edifici, ove debbano installarsi gli impianti elettrici oggetto dell'appalto, dovrà essere prevista anche la sistemazione di parafulmini per la protezione dalle scariche atmosferiche.

In tal caso l'impianto di protezione contro i fulmini dovrà essere realizzato in conformità al D.M. 22/01/2008, n. 37 e s.m.i., al D.P.R. 462/2001 ed alle norme CEI EN 62305-1/4.

In particolare i criteri per la progettazione, l'installazione e la manutenzione delle misure di protezione contro i fulmini sono considerati in due gruppi separati:

- il primo gruppo, relativo alle misure di protezione atte a ridurre il rischio sia di danno materiale che di pericolo per le persone, è riportato nella norma CEI EN 62305-3;
- il secondo gruppo, relativo alle misure di protezione atte a ridurre i guasti di impianti elettrici ed elettronici presenti nella struttura, è riportato nella norma CEI EN 62305-4.

Protezione da sovratensioni per fulminazione indiretta e di manovra

a) Protezione d'impianto

Al fine di proteggere l'impianto e le apparecchiature elettriche ed elettroniche ad esso collegate, contro le sovratensioni di origine atmosferica (fulminazione indiretta) e le sovratensioni transitorie di manovra e limitare scatti intempestivi degli interruttori differenziali, all'inizio dell'impianto dovrà essere installato un limitatore di sovratensioni in conformità alla normativa tecnica vigente.

b) Protezione d'utenza

Per la protezione di particolari utenze molto sensibili alle sovratensioni, quali ad esempio computer video terminali, registratori di cassa, centraline elettroniche in genere e dispositivi elettronici a memoria programmabile, le prese di corrente dedicate alla loro inserzione nell'impianto dovranno essere alimentate attraverso un dispositivo limitatore di sovratensione in aggiunta al dispositivo di cui al punto a). Detto dispositivo dovrà essere componibile con le prese ed essere montabile a scatto sulla stessa armatura e poter essere installato nelle normali scatole di incasso.

9.5.2.7.2 Protezione contro i radiodisturbi

a) Protezione bidirezionale di impianto

Per evitare che attraverso la rete di alimentazione, sorgenti di disturbo quali ad esempio motori elettrici a spazzola, utensili a motore, variatori di luminosità ecc., convogliano disturbi che superano i limiti previsti dal D.M. 10 aprile 1984 e s.m.i. in materia di prevenzione ed eliminazione dei disturbi alle radiotrasmissioni e radioricezioni, l'impianto elettrico dovrà essere disaccoppiato in modo bidirezionale a mezzo di opportuni filtri.

Detti dispositivi dovranno essere modulari e componibili con dimensioni del modulo base 17,5X45X53 mm ed avere il dispositivo di fissaggio a scatto incorporato per profilato unificato.

Le caratteristiche di attenuazione dovranno essere almeno comprese tra 20 dB a 100 kHz e 60 dB a 30 MHz.

b) Protezione unidirezionale di utenza

Per la protezione delle apparecchiature di radiotrasmissione e radioricezione e dei dispositivi elettronici a memoria programmabile, dai disturbi generati all'interno degli impianti e da quelli captati via etere, sarà necessario installare un filtro di opportune caratteristiche in aggiunta al filtro di cui al punto a) il più vicino possibile alla presa di corrente da cui sono alimentati.

1) Utenze monofasi di bassa potenza

Questi filtri dovranno essere componibili con le prese di corrente ed essere montabili a scatto sulla stessa armatura e poter essere installati nelle normali scatole da incasso. Le caratteristiche di attenuazione dovranno essere almeno comprese tra 35 dB a 100 kHz e 40 dB a 30 MHz.

2) Utenze monofasi e trifasi di media potenza

Per la protezione di queste utenze sarà necessario installare i filtri descritti al punto a) il più vicino

possibile all'apparecchiatura da proteggere.

9.5.2.8 Stabilizzazione della tensione

La Stazione Appaltante, in base anche a possibili indicazioni da parte dell'Azienda elettrica distributrice, preciserà se dovrà essere prevista una stabilizzazione della tensione a mezzo di apparecchi stabilizzatori regolatori, indicando, in tal caso, se tale stabilizzazione dovrà essere prevista per tutto l'impianto o solo per circuiti da precisarsi, ovvero soltanto in corrispondenza di qualche singolo utilizzatore, anch'esso da precisarsi.

9.5.2.9 Maggiorazioni dimensionali rispetto ai valori minori consentiti dalle norme CEI e di legge

Ad ogni effetto, si precisa che maggiorazioni dimensionali, in qualche caso fissate dal presente Capitolato Speciale tipo, rispetto ai valori minori consentiti dalle norme CEI o di legge, saranno adottate per consentire possibili futuri limitati incrementi delle utilizzazioni, non implicanti tuttavia veri e propri ampliamenti degli impianti.

9.5.2.10 Coordinamento con le opere di specializzazione edile e delle altre non facenti parte del ramo d'arte dell'impresa appaltatrice

Per le opere, lavori, o predisposizioni di specializzazione edile e di altre non facenti parte del ramo d'arte dell'Appaltatore, contemplate nel presente Capitolato Speciale d'Appalto ed escluse dall'appalto, le cui caratteristiche esecutive siano subordinate ad esigenze dimensionali o funzionali degli impianti oggetto dell'appalto, è fatto obbligo all'Appaltatore di render note tempestivamente alla Stazione Appaltante le anzidette esigenze, onde la stessa Stazione Appaltante possa disporre di conseguenza.

9.5.2.11 Materiali di rispetto

La scorta di materiali di rispetto non è considerata per le utenze di appartamenti privati. Per altre utenze, vengono date, a titolo esemplificativo, le seguenti indicazioni:

- fusibili con cartuccia a fusione chiusa, per i quali dovrà essere prevista, come minimo, una scorta pari al 20% di quelli in opera;
- bobine di automatismi, per le quali dovrà essere prevista una scorta pari al 10% di quelle in opera, con minimo almeno di una unità;
- una terna di chiavi per ogni serratura di eventuali armadi;
- lampadine per segnalazioni; di esse dovrà essere prevista una scorta pari al 10% di ogni tipo di quelle in opera.

Art. 9.5.3
VERIFICHE E PROVE IN CORSO D'OPERA DEGLI IMPIANTI

Durante il corso dei lavori, alla Stazione Appaltante è riservata la facoltà di eseguire verifiche e prove preliminari sugli impianti o parti di impianti, in modo da poter tempestivamente intervenire qualora non fossero rispettate le condizioni del Capitolato Speciale d'Appalto.

Le verifiche potranno consistere nell'accertamento della rispondenza dei materiali impiegati con quelli stabiliti, nel controllo delle installazioni secondo le disposizioni convenute (posizioni, percorsi ecc.), nonché in prove parziali di isolamento e di funzionamento ed in tutto quello che potrà essere utile al cennato scopo.

Dei risultati delle verifiche e prove preliminari di cui sopra, si dovrà compilare regolare verbale.

Art. 9.6
INFRASTRUTTURAZIONE DIGITALE DEGLI EDIFICI

9.6.1 Descrizione generale

L'edificio dovrà essere equipaggiato con un'infrastruttura fisica multiservizio passiva interna all'edificio, costituita da adeguati spazi installativi e da impianti di comunicazione ad alta velocità in fibra ottica fino ai punti terminali di rete.

Per infrastruttura fisica multiservizio interna all'edificio si intende il complesso delle installazioni presenti all'interno dell'edificio contenenti reti di accesso cablate in fibra ottica con terminazione fissa o senza fili che permettano di fornire l'accesso ai servizi a banda ultralarga e di connettere il punto di accesso dell'edificio con il punto terminale di rete.

Per punto di accesso si intende il punto fisico, situato all'interno o all'esterno dell'edificio e accessibile alle imprese autorizzate a fornire reti pubbliche di comunicazione, che consenta la connessione con l'infrastruttura interna all'edificio predisposta per i servizi di accesso in fibra ottica a banda ultralarga.

L'edificio equipaggiato in conformità al presente paragrafo potrà beneficiare dell'etichetta volontaria e non vincolante di *"edificio predisposto alla banda larga"*. Tale etichetta dovrà essere rilasciata da un tecnico abilitato per gli impianti di cui all'articolo 1, comma 2, lettera b), del regolamento di cui al decreto ministeriale 22 gennaio 2008, n. 37, e secondo quanto previsto dalle guide CEI 306-2 e CEI 64-100/1, 2 e 3.

Per la realizzazione dell'infrastruttura digitale descritta e dei relativi spazi installativi, l'appaltatore dovrà attenersi strettamente alle indicazioni progettuali architettoniche ed impiantistiche ove esistenti, ovvero alle prescrizioni formulate per il caso specifico dalla Direzione Lavori e/o dal tecnico abilitato di cui al periodo precedente.

Requisiti

I requisiti fondamentali conformi alla guida CEI 306-2 che l'infrastruttura fisica multiservizio passiva di edificio dovrà avere, sono:

- la semplicità di accesso per gli interventi di installazione/manutenzione/integrazione/modifica del sistema di cablaggio e degli eventuali apparati attivi;
- l'assenza assoluta di condizioni di servitù che ne limitino gli accessi e/o l'utilizzo per le esigenze delle utenze;
- la distinzione ben definita tra il punto di accesso per gli operatori che offrono i servizi di comunicazione elettronica e quello per gli operatori che installano, gestiscono ed eseguono manutenzione dell'impianto di edificio;
- l'adeguata protezione da potenziali manomissioni e/o atti vandalici;
- la duplicità di accesso ("bidirezionalità" dell'infrastruttura) per consentire la fruizione dei servizi provenienti sia dal sottosuolo, sia via radio (diffusione televisiva terrestre e/o satellite).

Tutti gli interventi sugli edifici dovranno essere eseguiti in modo da:

- non pregiudicare le prestazioni energetiche (isolamento termico e/o acustico) dell'edificio, sia nella zona del tetto predisposta per le antenne, sia nella zona alla base dell'edificio per gli accessi dal suolo pubblico;
- collocare in modo semplice e funzionale gli elementi contenitori e gli apparati d'interfacciamento in modo da minimizzare i tempi di intervento e di manutenzione;
- collocare i componenti che costituiscono le varie parti dell'impianto in modo da garantire ed assicurare

un efficace collegamento e minimizzare i rischi di danneggiamento o manomissione sia intenzionale sia accidentale;

- fornire la documentazione a corredo della infrastruttura, che deve essere di facile reperibilità, in modo da permettere al manutentore condominiale o all'operatore di servizi di comunicazione elettronica di poter operare nella più ampia autonomia;
- assicurare il godimento del diritto di antenna, salvaguardando contemporaneamente la tutela paesaggistica ed il decoro degli edifici (evitando il ricorso a soluzioni impiantistiche determinanti tetti affollati da antenne singole e/o parabole sui balconi o facciate degli edifici, ecc.).

Spazi installativi

Gli spazi installativi necessari (cavidotti, vani, cavedi) dovranno essere realizzati come condizione fondamentale per una corretta ed agevole installazione degli impianti di comunicazione ed affinché la loro realizzazione risulti a regola d'arte e consenta di rispettare caratteristiche specifiche della struttura edile che concorrono a determinare la classe energetica dell'edificio.

Tali spazi installativi avranno lo scopo di alloggiare i cablaggi, le apparecchiature attive o le terminazioni della rete in rame e della rete ottica, necessari per la distribuzione dei segnali (TLC e TV), e devono consentire la protezione degli stessi e la loro connessione. Particolarmente importante è la protezione dei collegamenti in fibra ottica, oltre che la possibilità di accesso ed operatività al CSOE (Centro Servizi Ottico di Edificio).

Per gli edifici a distribuzione verticale, le infrastrutture fisiche per il contenimento del cablaggio dovranno rispecchiare le specifiche tecniche illustrate nella guida CEI 64/100-1 mentre per gli edifici con una distribuzione orizzontale, la topologia delle predisposizioni infrastrutturali sarà differente ed in accordo con quanto previsto dalla guida CEI 64/100-3.

9.6.2 Componenti

La predisposizione dell'impianto in fibra ottica sarà costituita almeno dai seguenti elementi:

- Centro Servizi Ottico di Edificio (CSOE): punto di accesso delle reti degli operatori di servizi di comunicazione elettronica ed interfaccia di collegamento con le singole unità immobiliari;
- Quadro Distributore dei Segnali di Appartamento (QDSA): quadro contenente le apparecchiature attive ed i permutatori annessi per realizzare il centro-stella;
- Scatola di Terminazione Ottica di Appartamento (STOA), collocata all'interno o nelle immediate vicinanze del Quadro Distributore dei Segnali di Appartamento (QDSA);
- Cablaggio in fibra ottica tra il CSOE e le singole unità immobiliari e tra CSOE ed il vano tecnico per il terminale di testa alla sommità dell'edificio.

L'impianto potrà essere all'interno delle parti comuni, nel caso di edifici a distribuzioni verticale o per complessi costituiti da più unità immobiliari unite, ma potrà essere anche all'esterno, nel caso di immobili distribuiti orizzontalmente.

Il cavo in fibra ottica tra il CSOE ed il vano tecnico alla sommità dell'edificio costituirà una predisposizione del collegamento per segnali di antenne televisive, per consentire l'eventuale soluzione distributiva attraverso il CSOE, e/o per eventuali altri servizi. Per servizi condominiali (es. wi-fi di condominio), potrà essere aggiunto un ulteriore cavo ottico di tipologia tale da consentire l'estrazione e la protezione (mediante opportuni accessori) delle fibre necessarie ad ogni piano.

Centro Servizi Ottico di Edificio (CSOE)

Il Centro Servizi Ottico di Edificio è l'apparato passivo che costituisce il punto di attestazione delle fibre ottiche che collegano le unità immobiliari per i vari servizi ed è anche il punto di flessibilità dell'edificio, in cui ogni operatore di servizi può accedere.

Posizionato nel vano tecnico o nello spazio predisposto in prossimità della tratta di adduzione all'edificio delle reti pubbliche di comunicazioni, il CSOE dovrà garantire:

- il collegamento e l'agevole accessibilità, attraverso uno o più pannelli di interconnessione alle fibre ottiche;
- la compatibilità dimensionale con gli spazi installativi previsti;
- il rispetto in ogni sua parte ed accessorio delle norme CEI EN di riferimento.

Il CSOE potrà eventualmente prevedere la presenza di altri moduli o pannelli, per sviluppi dell'impianto in fibra ottica, quali ad esempio :

- moduli di gestione per le fibre provenienti dalla sommità dell'edificio per il collegamento con diramatori ottici utilizzabili per i servizi DVB-T/T2 (Digital Video Broadcasting-Terrestrial) e DVB-S/S2 (Digital Video Broadcasting-Satellite);
- pannello di interconnessione vuoto, predisposto per futuri sviluppi (impianti video sorveglianza, videocitofoni, impianti domotici, ecc.).

Quadro Distributore dei Segnali di Appartamento (QDSA)

Il Quadro Distributore dei Segnali di Appartamento (QDSA) è il quadro contenente le apparecchiature attive ed i permutatori annessi per la realizzazione del centro-stella.

La parte del QDSA necessaria per ospitare gli apparecchi di distribuzione relativi agli impianti di comunicazione dovrà avere dimensioni sufficienti a garantire equivalente funzionalità, anche scomposta in più spazi, coerentemente alla superficie dell'unità immobiliare e alla complessità dell'impianto.

Il quadro distributore dovrà essere posizionato in modo da consentire la realizzazione ottimale dei collegamenti, tenuto conto delle massime distanze di ogni tratta di cablaggio.

Scatola di Terminazione Ottica di Appartamento (STOA)

Il cavo ottico proveniente dal CSOE dovrà essere terminato all'interno di una Scatola di Terminazione Ottica di Appartamento (STOA), posta possibilmente all'interno del QDSA o nelle immediate vicinanze.

La STOA dovrà garantire i seguenti requisiti minimi:

- avere dimensioni e struttura di facile accessibilità;
- essere una soluzione scalabile, cioè garantire quando sia necessario l'utilizzo delle altre fibre dedicate alla U.I., o mediante un successivo ampliamento per accogliere altre bussole. In ogni caso dovrà prevedere la raccolta delle fibre non terminate e delle possibili giunzioni;
- garantire la raccolta delle fibre non terminate e l'eventuale contenimento delle giunzioni (opportunamente protette da coprigiunti) fra le fibre ottiche e le semibretelle connettorizzate;
- garantire che tutte le parti di gestione e contenimento delle fibre siano conformi alle specifiche indicate nelle norme CEI EN di riferimento.

Requisiti del cablaggio ottico

Indipendentemente dalla tipologia di edificio (a distribuzione verticale od orizzontale), il cablaggio ottico soddisferà le seguenti caratteristiche:

- la tipologia di fibra ottica utilizzata deve essere di tipo monomodale a bassa sensibilità alla curvatura, rispondente alla categoria B6_a della norma CEI EN 60793-2-50;
- le dimensioni dei cavi utilizzati dovranno essere compatibili con gli ingressi degli accessori (CSOE e STOA) e dovranno essere scelte in modo da evitare la saturazione delle tubazioni predisposte;
- i cavi impiegati all'interno degli edifici dovranno essere completamente dielettrici e rispondere alla norma CEI EN 60794-2-20. Per ragioni di sicurezza, tali cavi dovranno avere caratteristiche di non propagazione dell'incendio previste dalle norme CEI EN 60332-3-25 Cat. D (Non propagazione dell'incendio), CEI EN 60332-1-2 (Non propagazione della fiamma), CEI EN 61034-2 (Densità dei fumi) e il materiale costituente le guaine dovrà essere conforme alle norme CEI EN di riferimento;
- i cavi utilizzati negli impianti esterni (edifici a distribuzione orizzontale) dovranno essere in accordo con le norme CEI EN 60794-3, secondo la tipologia e l'ambiente d'installazione scelta. Per la posa in tubazioni sotterranee esterne, potranno essere previste protezioni aggiuntive (es. anti-roditore, non propagazione acqua, ecc.);
- tutti i cavi ottici utilizzati dovranno essere provvisti di marcatura sulla guaina esterna, che riporti le seguenti informazioni:
 - anno di fabbricazione
 - n° di fibre contenute
 - tipologia e nome commerciale delle fibre ottiche
- per ragioni di sicurezza e di facile identificazione, è necessario identificare il cavo ottico con una etichetta dove sia riportato il simbolo laser. Tale etichettatura deve essere prevista in ogni punto della rete dove il cavo sia accessibile (es. scatole ai piani, ecc.);
- le fibre del cavo (ed eventualmente i tubetti/moduli in cui potrebbero essere raggruppate) devono rispondere ad un codice colore per facilitarne il riconoscimento.

Qualora sia stata prevista la distribuzione dei segnali DVB-T (Digital Video Broadcasting-Terrestrial) e/o DVB-S (Digital Video Broadcasting-Satellite) su fibra ottica, saranno installati nel CSOE i diramatori ottici passivi simmetrici, rispondenti alla norma IEC 61753-031-2 e l'impianto completo dovrà essere opportunamente collaudato prima della fornitura del servizio per garantire i livelli del segnale previsti dalle Norme specifiche (Guida CEI 100-7).

Le tipologie di cavo ottico impiegato devono essere considerate in relazione alla possibilità di installazione

negli spazi installativi definiti in progetto. La struttura del cavo dovrà garantire che le sollecitazioni di tiro durante la posa non influenzino negativamente le caratteristiche trasmissive e meccaniche delle fibre ottiche (ad esempio tramite adeguato spessore della guaina, opportuni membri di rinforzo, etc...). Dovranno pertanto essere indicate dal costruttore le forze di tiro applicabili al cavo durante la posa e la sua temperatura di esercizio.

Al fine di salvaguardare la durata dell'impianto nel tempo è fondamentale che in fase di predisposizione delle infrastrutture, siano rispettati i raggi di curvatura dei cavi indicate nelle specifiche tecniche di prodotto (ad es. da 5 a 10 volte il diametro del cavo a seconda della dimensione del cavo) e che tali valori siano controllati durante la posa. Inoltre, tutti gli accessori impiegati devono rispettare il raggio di curvatura minimo delle fibre (15 mm), per garantirne l'affidabilità meccanica.

Durante l'installazione dei cavi, dovrà essere prestata attenzione a limitare il fattore di riempimento dei tubi, per agevolare le operazioni di esercizio e manutenzione.

Al fine di garantire il corretto funzionamento dei connettori ottici, si raccomanda di pulire accuratamente le relative superfici terminali, onde evitare che le eventuali impurità possano comprometterne le prestazioni e l'affidabilità nel tempo. In generale, i connettori dovranno trovarsi in un ambiente protetto da agenti atmosferici e da eventuali danneggiamenti meccanici (usando opportunamente contenitori o scatole di terminazione).

Art. 9.7

IMPIANTI ANTIEFFRAZIONE ED ANTINTRUSIONE

9.7.1 Disposizioni Generali

1 Direzione dei Lavori.

La Direzione dei Lavori per la pratica realizzazione dell'impianto, oltre al coordinamento di tutte le operazioni necessarie alla realizzazione dello stesso, deve prestare particolare attenzione alla verifica della completezza di tutta la documentazione, ai tempi della sua realizzazione ed a eventuali interferenze con altri lavori.

Verificherà inoltre che i materiali impiegati e la loro messa in opera siano conformi a quanto stabilito dal progetto.

Al termine dei lavori si farà rilasciare il rapporto di verifica dell'impianto che attesterà che lo stesso è stato eseguito a regola d'arte e la documentazione per la successiva gestione e manutenzione.

2 Edifici Demaniali.

In questi edifici per quanto riguarda gli impianti di allarme, l'impresa esecutrice dovrà rilasciare apposita certificazione, verificata favorevolmente dalla AUSL competente, attestante che gli impianti medesimi sono stati eseguiti in conformità alle normative CEI.

3 Norme e Leggi.

Gli impianti di allarme dovranno essere realizzati a regola d'arte in rispondenza alla legge 186/68 e s.m.i. Si considerano a regola d'arte gli impianti di allarme realizzati secondo le norme CEI applicabili, in relazione alla tipologia di edificio, di locale o di impianto specifico oggetto del progetto e precisamente:

- CEI 79-2. Impianti antieffrazione, antintrusione, antifurto e antiaggressione. Norme particolari per le apparecchiature.
- CEI 79-3. Impianti antieffrazione, antintrusione, antifurto e antiaggressione. Norme particolari per gli impianti antieffrazione e antintrusione. (Prescrizioni per la progettazione, installazione, esercizio e manutenzione degli impianti di allarme intrusione e rapina)
- CEI EN 60839-11-1. Sistemi di allarme e di sicurezza elettronica - Parte 11-1: Sistemi elettronici di controllo d'accesso
- CEI 64-8. Impianti elettrici utilizzatori a tensione nominale non superiore a 1000V in corrente alternata a 1500V in corrente continua.
- CEI 64-2. Impianti elettrici nei luoghi con pericolo di esplosione o di incendio.
- CEI 64-12. Impianti di terra negli edifici civili - Raccomandazioni per l'esecuzione.
- CEI 99-5. Impianti di produzione, trasmissione e distribuzione di energia elettrica. Impianti di terra.
- CEI 103-1. Impianti telefonici interni.
- CEI 64-50. Edilizia ad uso residenziale e terziario. Guida per l'integrazione degli impianti elettrici utilizzatori e per la predisposizione delle infrastrutture per gli impianti di comunicazioni e impianti elettronici negli edifici.

4 Prove sulle apparecchiature

- Antintrusione, antifurto, antieffrazione.

Al fine di garantire la piena funzionalità di esercizio ed ai sensi della norma vigente, che richiede l'utilizzo di materiale costruito a regola d'arte, tutti i dispositivi di rivelazione, concentrazione, segnalazione locale/remota (teletrasmissione), nonché di controllo (accessi, televisione a circuito chiuso), dovranno rispondere alle norme CEI 79-2, 79-3 e 79-4.

Per attestare la rispondenza alle sopradette norme, dette apparecchiature dovranno riportare il previsto marchio di conformità, ove previsto dalle stesse.

Qualora l'apparecchiatura da impiegare non sia contemplata nelle sopraelencate norme, ma esistano norme di riferimento a livello europeo (CENELEC) oppure internazionale (IEC) essa dovrà essere munita di dichiarazione di conformità rilasciata dal costruttore; in ogni caso dovrà essere garantita la sicurezza d'uso. A tal riguardo tutte le apparecchiature elettriche collegate alle linee di alimentazione in bassa tensione (trasformatori, interruttori, fusibili, ecc.), dovranno essere conformi alle norme CEI applicabili; tale rispondenza dovrà essere certificata da apposito attestato di conformità rilasciato da parte degli organismi competenti degli stati membri della CEE, oppure da dichiarazione di conformità rilasciata dal costruttore.

Tutte le apparecchiature dovranno essere esenti da difetti qualitativi e di lavorazione.

9.7.2 Caratteristiche tecniche degli impianti

Per quanto attiene alla esecuzione e alla dotazione di impianti sia per gli edifici di tipo residenziale sia per quelli non a carattere residenziale, il sistema di sicurezza dovrà essere realizzato con un livello di prestazione, definito di volta in volta dal progetto in funzione della particolare destinazione d'uso ed ai beni da proteggere presenti (in caso di insufficienza od incompletezza del progetto si farà specifico riferimento alla norma CEI 79-3).

1 Installazione.

Si intende per installazione l'insieme delle operazioni di posa in opera dei componenti atti a realizzare l'impianto antintrusione, antieffrazione ed antifurto così come progettato e commissionato.

2 Collaudo.

Le verifiche da effettuare a cura del responsabile per il collaudo degli impianti antieffrazione, antintrusione ed antifurto sulla base della documentazione fornita sono:

- a) controllo dell'elenco dei materiali installati e delle relative caratteristiche tecniche;
- b) controllo a vista del posizionamento, fissaggio ed accessibilità della centrale di gestione, dei singoli rilevatori e ogni altro dispositivo competente il sistema, con ulteriore verifica della conformità a livello di prestazione richiesta;
- c) controllo dello schema di localizzazione dei cavi e degli schemi dei collegamenti, verifica della completezza della documentazione tecnica e dei manuali d'uso e tecnici;
- d) calcolo teorico dell'autonomia di funzionamento dell'impianto sulla base degli assorbimenti, del tipo delle batterie e del dimensionamento degli alimentatori installati;
- e) controllo operativo delle funzioni concordate ed in particolare:
 - risposta dell'impianto ad eventi di allarme;
 - risposta dell'impianto ad eventi temporali;
 - risposta dell'impianto ad interventi manuali.

3 Istruzioni per la manutenzione.

Per garantire l'indispensabile continuità di funzionamento degli impianti devono essere fornite le istruzioni per la loro manutenzione che devono prevedere, come minimo, l'effettuazione di due visite ordinarie di ispezione all'anno, a partire dalla data di collaudo, da parte di personale specializzato che interverrà su programma di manutenzione preventiva ovvero su chiamata straordinaria. In fase di manutenzione preventiva dovranno essere effettuate tutte le operazioni di verifica necessarie per il controllo del buon funzionamento dell'impianto in generale, ed in particolare:

- a) il funzionamento della centrale di gestione con particolare riguardo alle segnalazioni ottiche ed all'attivazione dei mezzi di allarme;
- b) l'efficienza dell'alimentatore e lo stato di carica delle batterie;
- c) la sensibilità e la portata dei rilevatori;
- d) l'efficienza degli organi di segnalazione d'allarme e di comando dei mezzi di trasmissione degli allarmi e di ogni altro dispositivo componente il sistema.

Art. 9.8

IMPIANTO DI RISCALDAMENTO

In conformità all'art. 6, comma 1, del D.M. 22/01/2008, n. 37, gli impianti di riscaldamento devono essere eseguiti secondo la regola dell'arte. Si considerano a regola d'arte gli impianti realizzati in conformità alla vigente normativa e alle norme dell'UNI, del CEI o di altri Enti di normalizzazione appartenenti agli Stati membri dell'Unione europea o che sono parti contraenti dell'accordo sullo spazio economico europeo.

9.8.1 Generalità

L'impianto di riscaldamento deve assicurare il raggiungimento, nei locali riscaldati, della temperatura indicata in progetto, compatibile con le vigenti disposizioni in materia di contenimento dei consumi energetici. Detta temperatura deve essere misurata al centro dei locali e ad un'altezza di 1,5 m dal pavimento. Quanto detto vale purché la temperatura esterna non sia inferiore al minimo fissato in progetto.

Nell'esecuzione dell'impianto dovranno essere scrupolosamente osservate, oltre alle disposizioni per il contenimento dei consumi energetici, le vigenti prescrizioni concernenti la sicurezza, l'igiene, l'inquinamento dell'aria, delle acque e del suolo.

9.8.2 Sistemi di riscaldamento

I sistemi di riscaldamento degli ambienti si intendono classificati come segue:

- a) mediante "corpi scaldanti" (radiatori, convettori, piastre radianti e simili) collocati nei locali e alimentati da un fluido termovettore (acqua, vapore d'acqua, acqua surriscaldata);
- b) mediante "pannelli radianti" posti in pavimenti, soffitti, pareti, a loro volta riscaldati mediante tubi, in cui circola acqua a circa 50 °C;
- c) mediante "pannelli sospesi" alimentati come i corpi scaldanti di cui in a);
- d) mediante l'immissione di aria riscaldata per attraversamento di batterie. Dette batterie possono essere:
 - quelle di un apparecchio locale (aeroterma, ventilconvettore, convettore ventilato, ecc.);
 - quelle di un apparecchio unico per unità immobiliare (condizionatore, complesso di termoventilazione);
- e) mediante l'immissione nei locali di aria riscaldata da un generatore d'aria calda a scambio diretto.

Dal punto di vista gestionale gli impianti di riscaldamento si classificano come segue:

- autonomo, quando serve un'unica unità immobiliare;
- centrale, quando serve una pluralità di unità immobiliari di un edificio, o di più edifici raggruppati;
- di quartiere, quando serve una pluralità di edifici separati;
- urbano, quando serve tutti gli edifici di un centro abitato.

9.8.3 Componenti degli impianti di riscaldamento

In base alla regolamentazione vigente tutti i componenti degli impianti di riscaldamento destinati vuoi alla produzione, diretta o indiretta, del calore, vuoi alla utilizzazione del calore, vuoi alla regolazione automatica e contabilizzazione del calore, debbono essere provvisti del certificato di omologazione rilasciato dagli organi competenti e della marchiatura CE.

I dispositivi automatici di sicurezza e di protezione debbono essere provvisti di certificato di conformità rilasciato, secondo i casi, dall'INAIL (ex I.S.P.E.S.L.) o dal Ministero degli Interni (Centro Studi ed Esperienze).

Tutti i componenti degli impianti debbono essere accessibili ed agibili per la manutenzione e suscettibili di essere agevolmente introdotti e rimossi nei locali di loro pertinenza ai fini della loro revisione o della eventuale sostituzione.

La Direzione dei Lavori dovrà accertare che i componenti impiegati siano stati omologati e/o che rispondano alle prescrizioni vigenti.

9.8.4 Generatori di calore

Secondo il combustibile impiegato i generatori di calore possono essere alimentati:

- con combustibili solidi, caricati manualmente o automaticamente nel focolare;
- con combustibili liquidi mediante apposito bruciatore;
- con combustibili gassosi mediante apposito bruciatore.

Secondo il fluido riscaldato i generatori di calore possono essere:

- ad acqua calda;
- a vapore con pressione inferiore a 98067 Pa;
- ad acqua surriscaldata con temperatura massima corrispondente alla pressione di cui sopra;
- ad aria calda.

- 1) Il generatore di calore deve essere in grado di fornire il calore necessario con il rendimento previsto ai vari carichi e di esso dovrà essere precisato il tipo e la pressione massima di esercizio, il materiale impiegato, lo spessore della superficie di scambio e il volume del fluido contenuto (nel caso di generatori di vapore d'acqua il contenuto d'acqua a livello).
- 2) Per i generatori con camera di combustione pressurizzata bisogna assicurarsi, nel caso in cui il camino sia a tiraggio naturale e corra all'interno dell'edificio, che all'uscita dei fumi non sussista alcuna pressione residua.
- 3) Il generatore sarà dotato degli accessori previsti dalla normativa ed in particolare:
 - dei dispositivi di sicurezza;
 - dei dispositivi di protezione;
 - dei dispositivi di controllo; previsti dalle norme INAIL (ex I.S.P.E.S.L.)

In particolare:

a) dispositivi di sicurezza:

- negli impianti ad acqua calda a vaso aperto, la sicurezza del generatore verrà assicurata mediante un tubo aperto all'atmosfera, di diametro adeguato;
- negli impianti ad acqua calda a vaso chiuso, la sicurezza verrà assicurata, per quanto riguarda le sovrappressioni, dalla o dalle valvole di sicurezza e, per quanto riguarda la sovratemperatura, da valvole di scarico termico o da valvole di intercettazione del combustibile;
- negli impianti a vapore a bassa pressione o ad acqua surriscaldata, la sicurezza dei generatori verrà assicurata dalle valvole di sicurezza.

b) dispositivi di protezione sono quelli destinati a prevenire l'entrata in funzione dei dispositivi di sicurezza, ossia termostati, pressostati e flussostati (livellostati nei generatori di vapore) essi devono funzionare e rispondere alle normative vigenti.

c) dispositivi di controllo sono: il termometro con l'attiguo pozzetto per il termometro di controllo e l'idrometro con l'attacco per l'applicazione del manometro di controllo.

Nei generatori di vapore: il livello visibile ed il manometro dotato di attacco per il manometro di controllo. Questi dispositivi devono rispondere alle normative vigenti.

1 Generatori d'aria calda a scambio diretto.

Dei generatori d'aria calda, a scambio diretto, ove ne sia consentito l'impiego per il riscaldamento di locali di abitazione ed uffici, dovrà essere dichiarata la natura e spessore della superficie di scambio, la pressione della camera di combustione e del circuito dell'aria, la potenza assorbita dal ventilatore.

Ai fini della sicurezza sarà verificata la tenuta del circuito di combustione e la pressione nel circuito dell'aria calda che deve mantenersi superiore alla pressione massima rilevata nel circuito di combustione.

2 Generatori di calore a scambio termico.

Comprendono scambiatori di calore in cui il circuito primario è alimentato da acqua calda o vapore od acqua surriscaldata prodotta da un generatore di calore ed il circuito secondario è destinato a fornire acqua calda a temperatura minore.

Tali apparecchi, se alimentati da un fluido a temperatura superiore a quella di ebollizione alla pressione atmosferica, devono essere provvisti, sul circuito secondario, di valvole di sicurezza e di valvole di scarico termico, oltre alle apparecchiature di protezione (termostati, pressostati) che operano direttamente su generatore che alimenta il circuito primario, oppure sul circuito primario.

Devono disporre altresì degli apparecchi di controllo come i generatori d'acqua calda (termometro, idrometro con attacchi).

9.8.5 Bruciatori

I bruciatori di combustibili liquidi, o gassosi, ed i focolari per combustibili solidi, devono essere in grado di cedere al fluido termovettore il calore corrispondente al carico massimo del generatore servito.

In ogni caso la potenza del bruciatore non deve superare la potenza massima del generatore in questione. Il bruciatore deve essere corredato da dispositivi che ne arrestino il funzionamento ed intercettino l'afflusso del combustibile nel caso che la fiamma non si accenda o si spenga in corso di funzionamento.

In particolare le rampe di alimentazione dei bruciatori a gas debbono corrispondere esattamente per tipo e composizione a quelle prescritte dalle norme UNI CIG ed essere quindi dotate, oltre che di elettrovalvole di

intercettazione, anche del dispositivo atto ad accertare l'assenza di perdite delle valvole stesse.

Negli impianti di maggiore importanza dotati di bruciatori di gas, si dovrà prevedere anche la verifica automatica del dispositivo di controllo della fiamma all'atto di ogni accensione o, se del caso, la verifica continua.

L'arresto dei bruciatori, in generale, deve verificarsi anche nel caso di intervento dei vari apparecchi di protezione: termostati, pressostati, flussostati, livellostati.

1 Condotti di evacuazione dei fumi ed aerazione delle centrali termiche.

I condotti dei fumi, raccordi fumari, canali fumari e camini debbono assicurare la corretta evacuazione dei fumi anche al carico massimo e nelle peggiori condizioni esterne di temperatura, pressione ed umidità relativa. Qualora i condotti non siano totalmente esterni all'edificio, il tiraggio ne dovrà assicurare la depressione lungo l'intero sviluppo così che in caso di lesioni, non vi sia fuoriuscita dei prodotti della combustione.

Lo sbocco all'esterno dovrà avvenire secondo le prescrizioni vigenti e comunque in modo da non recare molestie. In qualsiasi locale in cui funziona un generatore di calore, di qualsiasi potenza, deve essere assicurato il libero ingresso dell'aria necessaria mediante un'apertura non chiudibile di dimensioni adeguate.

2 I depositi di combustibili liquidi.

Devono rispettare la legislazione in base alla capacità, ai locali in cui possono essere collocati ed alla loro sistemazione, ove siano interrati o collocati in vista all'aperto.

Ove si presentassero delle perdite, il combustibile liquido dovrà fluire entro un apposito bacino di raccolta che, nel caso di interramento, non deve inquinare il terreno e la falda acquifera.

Ogni serbatoio deve essere provvisto di un tubo di sfiato ubicato in modo che i prodotti gassosi non possano molestare le persone. Le tubazioni di adduzione del combustibile, liquido o gassoso, al serbatoio debbono potersi intercettare all'esterno delle centrali termiche, in caso di emergenza.

Deve essere provvisto altresì di un attacco di carico, facilmente accessibile e protetto da manomissioni.

Le tubazioni di adduzione ai bruciatori devono essere intercettabili all'esterno della centrale termica.

Le stazioni di riduzione per l'alimentazione dei bruciatori di gas ed i relativi contatori vanno collocati all'esterno e, dove ciò non è possibile, in ambienti aerati e separati dai locali di utilizzazione secondo la regolamentazione antincendio.

9.8.6 Circolazione del fluido termovettore

1 Pompe di circolazione.

Nel caso di riscaldamento ad acqua calda, la circolazione, salvo casi eccezionali in cui si utilizza la circolazione naturale per gravità, viene assicurata mediante elettropompe centrifughe la cui potenza elettrica assorbita non deve essere, di massima, maggiore di 1/500 della potenza termica massima dell'impianto.

Le pompe, provviste del certificato di omologazione, dovranno assicurare portate e prevalenze idonee per alimentare tutti gli apparecchi utilizzatori e debbono essere previste per un servizio continuo senza sensibile surriscaldamento del motore.

La tenuta sull'albero nelle pompe, accoppiato al motore elettrico con giunto elastico, potrà essere meccanica o con premistoppa, in quest'ultimo caso la perdita d'acqua dovrà risultare di scarsa rilevanza dopo un adeguato periodo di funzionamento.

Ogni pompa dovrà essere provvista di organi di intercettazione sull'aspirazione e sulla mandata e di valvole di non ritorno.

Sulla pompa, o sui collettori di aspirazione e di mandata delle pompe, si dovrà prevedere una presa manometrica per il controllo del funzionamento.

2 Ventilatori.

Nel caso di riscaldamento ad aria calda, l'immissione dell'aria nei vari locali si effettua mediante elettroventilatori centrifughi, o assiali, la cui potenza elettrica assorbita non deve essere, di massima, maggiore di 1/50 della potenza termica massima dell'impianto.

I ventilatori, provvisti di certificato di omologazione, dovranno assicurare portate e prevalenze idonee per l'immissione nei singoli locali della portata d'aria necessaria per il riscaldamento e debbono essere previsti per un servizio continuo senza sensibile surriscaldamento del motore.

9.8.7 Distribuzione del fluido termovettore

1 Rete di tubazioni di distribuzione.

Comprende:

- a) le tubazioni della centrale termica;
- b) le tubazioni della sottocentrale termica allorché l'impianto sia alimentato dal secondario di uno scambiatore di calore;
- c) la rete di distribuzione propriamente detta che comprende:
 - una rete orizzontale principale;
 - le colonne montanti che si staccano dalla rete di cui sopra;
 - le reti orizzontali nelle singole unità immobiliari;
 - gli allacciamenti ai singoli apparecchi utilizzatori;
- d) la rete di sfiato dell'aria.

1) Le reti orizzontali saranno poste, di regola, nei cantinati o interrati: in quest'ultimo caso, se si tratta di tubi metallici e non siano previsti cunicoli accessibili aerati, si dovrà prevedere una protezione tale da non consentire alcun contatto delle tubazioni con terreno.

2) Le colonne montanti, provviste alla base di organi di intercettazione e di rubinetto di scarico, saranno poste possibilmente in cavedi accessibili e da esse si dirameranno le reti orizzontali destinate alle singole unità immobiliari.

Debbono restare accessibili sia gli organi di intercettazione dei predetti montanti, sia quelli delle singole reti o, come nel caso dei pannelli radianti, gli ingressi e le uscite dei singoli serpentine.

3) Diametri e spessori delle tubazioni debbono corrispondere a quelli previsti nelle norme UNI: in particolare per diametri maggiori di 1", tubi lisci secondo le norme UNI EN 10216 e UNI EN 10217. Per i tubi di rame si impiegheranno tubi conformi alla norma UNI EN 1057.

4) Le tubazioni di materiali non metallici debbono essere garantite dal fornitore per la temperatura e pressione massima di esercizio e per servizio continuo.

5) Tutte le tubazioni debbono essere coibentate secondo le prescrizioni dell'allegato B del d.P.R. 412/93, salvo il caso in cui il calore da esse emesso sia previsto espressamente per il riscaldamento, o per l'integrazione del riscaldamento ambiente.

6) I giunti, di qualsiasi genere (saldati, filettati, a flangia, ecc.) debbono essere a perfetta tenuta e laddove non siano accessibili dovranno essere provati a pressione in corso di installazione.

7) I sostegni delle tubazioni orizzontali o sub-orizzontali dovranno essere previsti a distanze tali da evitare incurvamenti.

8) Il dimensionamento delle tubazioni, sulla base delle portate e delle resistenze di attrito ed accidentali, deve essere condotto così da assicurare le medesime perdite di carico in tutti i circuiti generali e particolari di ciascuna utenza.

La velocità dell'acqua nei tubi deve essere contenuta entro limiti tali da evitare rumori molesti, trascinarsi d'aria, perdite di carico eccessive e fenomeni di erosione in corrispondenza alle accidentalità.

9) Il percorso delle tubazioni e la loro pendenza deve assicurare, nel caso di impiego dell'acqua, il sicuro sfogo dell'aria e, nel caso dell'impiego del vapore, lo scarico del condensato oltre che l'eliminazione dell'aria.

Occorre prevedere, in ogni caso, la compensazione delle dilatazioni termiche; dei dilatatori, dovrà essere fornita la garanzia che le deformazioni rientrano in quelle elastiche del materiale e dei punti fissi che l'ancoraggio è commisurato alle sollecitazioni.

Gli organi di intercettazione, previsti su ogni circuito separato, dovranno corrispondere alle temperature e pressioni massime di esercizio ed assicurare la perfetta tenuta, agli effetti della eventuale segregazione dall'impianto di ogni singolo circuito.

Sulle tubazioni che convogliano vapore occorre prevedere uno o più scaricatori del condensato così da evitare i colpi d'ariete e le ostruzioni al passaggio del vapore.

2 Canali di distribuzione dell'aria calda.

Negli impianti ad aria calda, in cui questa viene immessa in una pluralità di ambienti, o in più punti dello stesso ambiente, si devono prevedere canali di distribuzione con bocche di immissione, singolarmente regolabili per quanto concerne la portata e dimensionati, come le tubazioni, in base alla portata ed alle perdite di carico.

I canali debbono essere eseguiti con materiali di adeguata resistenza, non soggetti a disgregazione, od a danneggiamenti per effetto dell'umidità e, se metallici, irrigiditi in modo che le pareti non entrino in vibrazione.

I canali dovranno essere coibentati per l'intero loro sviluppo a meno che il calore da essi emesso sia espressamente previsto per il riscaldamento, o quale integrazione del riscaldamento dei locali attraversati. La velocità dell'aria nei canali deve essere contenuta, così da evitare rumori molesti, perdite di carico eccessive e fenomeni di abrasione delle pareti, specie se non si tratta di canali metallici.

Le bocche di immissione debbono essere ubicate e conformate in modo che l'aria venga distribuita quanto più possibile uniformemente ed a velocità tali da non risultare molesta per le persone; al riguardo si dovrà tener conto anche della naturale tendenza alla stratificazione.

In modo analogo si dovrà procedere per i canali di ripresa, dotati di bocche di ripresa, tenendo conto altresì che l'ubicazione delle bocche di ripresa deve essere tale da evitare la formazione di correnti preferenziali, a pregiudizio della corretta distribuzione.

Tutti i prodotti e/o materiali di cui al presente articolo, qualora possano essere dotati di marcatura CE secondo la normativa tecnica vigente, dovranno essere muniti di tale marchio.

9.8.8 Apparecchi utilizzatori

Tutti gli apparecchi utilizzatori debbono essere costruiti in modo da poter essere impiegati alla pressione ed alla temperatura massima di esercizio, tenendo conto della prevalenza delle pompe di circolazione che può presentarsi al suo valore massimo qualora la pompa sia applicata sulla mandata e l'apparecchio sia intercettato sul solo ritorno.

1 Corpi scaldanti statici.

Qualunque sia il tipo prescelto, i corpi scaldanti debbono essere provvisti di un certificato di omologazione che ne attesti la resa termica, accertata in base alla norma UNI EN 442.

Essi debbono essere collocati in posizione e condizioni tali che non ne risulti pregiudicata la cessione di calore all'ambiente. Non si debbono impiegare sullo stesso circuito corpi scaldanti dei quali sia notevolmente diverso l'esponente dell'espressione che misura la variazione della resa termica in funzione della variazione della differenza tra la temperatura del corpo scaldante e la temperatura ambiente (esempio radiatori e convettori).

Sulla mandata e sul ritorno del corpo scaldante si debbono prevedere organi atti a consentire la regolazione manuale e, ove occorra, l'esclusione totale del corpo scaldante, rendendo possibile la sua asportazione, senza interferire con il funzionamento dell'impianto.

2 Corpi scaldanti ventilati.

Di tali apparecchi costituiti da una batteria percorsa dal fluido termovettore e da un elettroventilatore che obbliga l'aria a passare nella batteria, occorre, oltre a quanto già esposto per i corpi scaldanti statici, accertare la potenza assorbita dal ventilatore e la rumorosità dello stesso.

La collocazione degli apparecchi deve consentire una distribuzione uniforme dell'aria evitando altresì correnti moleste.

3 Pannelli radianti.

Costituiscono una simbiosi tra le reti di tubazioni in cui circola il fluido termovettore e le strutture murarie alle quali tali reti sono applicate (pannelli riportati) o nelle quali sono annegate (pannelli a tubi annegati). I tubi per la formazione delle reti, sotto forma di serpentini, o griglie, devono essere di piccolo diametro (20 mm al massimo) ed ove non si tratti di tubi metallici, dovrà essere accertata l'idoneità relativamente alla temperatura ed alla pressione massima di esercizio per un servizio continuo.

Prima dell'annegamento delle reti si verificherà che non vi siano ostruzioni di sorta ed è indispensabile una prova a pressione sufficientemente elevata per assicurarsi che non si verifichino perdite nei tubi e nelle eventuali congiunzioni.

1) Nel caso di pannelli a pavimento la temperatura media superficiale del pavimento finito non deve superare il valore stabilito al riguardo dal progettista e la distanza tra le tubazioni deve essere tale da evitare che detta temperatura media si consegua alternando zone a temperatura relativamente alta e zone a temperatura relativamente bassa.

Nel prevedere il percorso dei tubi occorre tener presente altresì che (anche con cadute di temperatura relativamente basse: 8-10 °C) le zone che corrispondono all'ingresso del fluido scaldante emettono calore in misura sensibilmente superiore a quelle che corrispondono all'uscita.

Le reti di tubi devono essere annegate in materiale omogeneo (di regola: calcestruzzo da costruzione) che assicuri la totale aderenza al tubo e ne assicuri la protezione da qualsiasi contatto con altri materiali e da qualsiasi liquido eventualmente disperso sul pavimento.

2) Nel caso di pannelli a soffitto, ricavati di regola annegando le reti nei solai pieni, o nelle nervature dei solai misti, la temperatura media superficiale non deve superare il valore stabilito dal progettista.

3) Il collegamento alle reti di distribuzione, deve essere attuato in modo che sia evitato qualsiasi ristagno dell'aria e che questa, trascinata dal fluido venga scaricata opportunamente; per lo stesso motivo è

opportuno che la velocità dell'acqua non sia inferiore a 0,5 m/s.

- 4) Nel caso di reti a griglia, costituite da una pluralità di tronchi o di serpentini, collegati a due collettori (di ingresso e di uscita), occorre che le perdite di carico nei vari tronchi siano uguali, così da evitare circolazioni preferenziali. In concreto occorre che i vari tronchi, o serpentini, abbiano la stessa lunghezza (e, possibilmente, lo stesso numero di curve) e che gli attacchi ai collettori avvengano da parti opposte così che il tronco con la mandata più corta abbia il ritorno più lungo e il tronco con la mandata più lunga, il ritorno più corto.
- 5) Nei pannelli, cosiddetti "riportati", di regola a soffitto e talvolta a parete, ove le reti di tubazioni sono incorporate in uno strato di speciale intonaco, applicato alla struttura muraria, o anche separato dalla stessa, si dovrà prevedere un'adeguata armatura di sostegno, una rete portaintonaco di rinforzo è l'ancoraggio del pannello, tenendo conto delle dilatazioni termiche. Qualunque sia il tipo di pannello impiegato, si deve prevedere un pannello, od un gruppo di pannelli, per ogni locale dotato di una valvola di regolazione, collocata in luogo costantemente accessibile.
- 6) È utile l'applicazione di organi di intercettazione sull'ingresso e sull'uscita così da poter separare dall'impianto il pannello od il gruppo di pannelli senza interferenze con l'impianto stesso.

4 Pannelli pensili.

Si considerano come corpi scaldanti tenendo conto che, in relazione al loro sviluppo ed alla loro collocazione, le temperature superficiali debbono essere compatibili con il benessere delle persone.

5 Riscaldatori d'acqua.

Sono destinati alla produzione di acqua calda per i servizi igienici e possono essere:

- ad accumulo con relativo serbatoio;
- istantanei;
- misti ad accumulo ed istantanei.

Il tipo di riscaldatore ed il volume di accumulo deve essere rispondente alla frequenza degli attingimenti: saltuari, continui, concentrati in brevi periodi di tempo.

Qualora il fluido scaldante presenti una temperatura superiore a quella di ebollizione alla pressione atmosferica occorre applicare al serbatoio di accumulo la valvola di sicurezza e la valvola di scarico termico. Nel serbatoio d'accumulo è altresì indispensabile prevedere un vaso di espansione, o una valvola di sfioro, onde far fronte alla dilatazione dell'acqua in essi contenuta nel caso in cui non si verificano attingimenti durante il riscaldamento dell'acqua stessa.

L'acqua deve essere distribuita a temperatura non superiore a 50 °C, è comunque opportuno, nel caso dell'accumulo, mantenere l'acqua a temperatura non superiore a 65 °C onde ridurre la formazione di incrostazioni, nel caso in cui l'acqua non venga preventivamente trattata.

Il generatore di calore destinato ad alimentare il riscaldatore d'acqua durante i periodi in cui non si effettua il riscaldamento ambientale deve essere di potenza non superiore a quella richiesta effettivamente dal servizio a cui è destinato.

6 Complessi di termoventilazione.

Sono costituiti, come i corpi scaldanti ventilati, da una batteria di riscaldamento alimentata dal fluido termovettore e da un elettroventilatore per la circolazione dell'aria nella batteria. Dovendo provvedere al riscaldamento di una pluralità di locali mediante l'immissione di aria calda, l'apparecchio dovrà essere in grado di fornire la potenza termica necessaria.

Dell'elettroventilatore, dotato di un motore elettrico per servizio continuo dovranno essere verificati: la portata, la prevalenza, la potenza assorbita ed il livello di rumorosità nelle condizioni di esercizio.

L'apparecchio può essere provvisto di filtri sull'aria di rinnovo e/o sull'aria di circolazione (mentre la presenza di dispositivi di umidificazione lo farebbe annoverare tra gli apparecchi di climatizzazione invernale).

Tutti i prodotti e/o materiali di cui al presente articolo, qualora possano essere dotati di marcatura CE secondo la normativa tecnica vigente, dovranno essere muniti di tale marchio.

9.8.9 Espansione dell'acqua dell'impianto

Negli impianti ad acqua calda, o surriscaldata, occorre prevedere un vaso di espansione in cui trovi posto l'aumento di volume del liquido per effetto del riscaldamento. Il vaso può essere aperto all'atmosfera o chiuso, a pressione.

Il vaso aperto deve essere collocato a quota maggiore del punto più alto dell'impianto ed occorre assicurarsi che esso non sia in circolazione per effetto dello scarico del tubo di sicurezza (allacciato scorrettamente) o della

rete di sfiato dell'aria (sprovvista di scaricatore idoneo). Ove si utilizzi un vaso chiuso la pressione che vi deve regnare deve essere: nel caso di acqua calda, superiore alla pressione statica dell'impianto, nel caso di acqua surriscaldata superiore alla pressione del vapore saturo alla temperatura di surriscaldamento.

Il vaso chiuso può essere del tipo a diaframma (con cuscinio d'aria prepressurizzato), autopressurizzato (nel quale la pressione, prima del riempimento, è quella atmosferica), prepressurizzato a pressione costante e livello variabile, prepressurizzato a pressione e livello costanti.

Questi ultimi richiedono per la pressurizzazione l'allacciamento ad una rete di aria compressa (o ad un apposito compressore) o a bombole di aria compressa o di azoto. I vasi chiusi collegati ad una sorgente esterna debbono essere dotati di valvola di sicurezza e se la pressione della sorgente può assumere valori rilevanti, occorre inserire una restrizione tarata sul tubo di adduzione cosicché la portata massima possa essere scaricata dalla valvola di sicurezza senza superare la pressione di esercizio per la quale il vaso è previsto.

In ogni caso, qualora la capacità di un vaso chiuso sia maggiore di 25 l, il vaso stesso è considerato apparecchio a pressione a tutti gli effetti.

9.8.10 Regolazione automatica

Ogni impianto centrale deve essere provvisto di un'apparecchiatura per la regolazione automatica della temperatura del fluido termovettore, in funzione della temperatura esterna e del conseguente fattore di carico.

Il regolatore, qualunque ne sia il tipo, dispone di due sonde (l'una esterna e l'altra sulla mandata generale) ed opera mediante valvole servocomandate.

Il regolatore deve essere suscettibile di adeguamento del funzionamento del diagramma di esercizio proprio dell'impianto regolato. Debbono essere previste regolazioni separate nel caso di circuiti di corpi scaldanti destinati ad assicurare temperature diverse e nel caso di circuiti che alimentano corpi scaldanti aventi una risposta diversa al variare della differenza tra la temperatura dell'apparecchio e la temperatura ambiente.

È indispensabile prevedere un sistema di regolazione automatica della temperatura ambiente per ogni unità immobiliare e di una valvola termostatica su ciascun corpo scaldante ai fini di conseguire la necessaria omogeneità delle temperature ambiente e di recuperare i cosiddetti apporti di calore gratuiti, esterni ed interni.

La regolazione locale deve essere prevista per l'applicazione di dispositivi di contabilizzazione del calore dei quali venisse decisa l'adozione.

9.8.11 Alimentazione e scarico dell'impianto

1 Alimentazione dell'impianto.

Può avvenire secondo uno dei criteri seguenti:

- negli impianti a vapore, mediante elettropompe che prelevano l'acqua dalla vasca di raccolta del condensato, vasca in cui il livello è assicurato da una valvola a galleggiante allacciata all'acquedotto o ad un condotto di acqua trattata;
- negli impianti ad acqua calda, con vaso di espansione aperto, o mediante l'allacciamento all'acquedotto (o ad un condotto di acqua trattata) del vaso stesso, in cui il livello è assicurato da una valvola a galleggiante come sopra; oppure mediante un allacciamento diretto dell'acquedotto (o del predetto condotto di acqua trattata) al generatore di calore o ad un collettore della centrale termica, allacciamento dotato di una valvola a perfetta tenuta da azionare manualmente;
- negli impianti ad acqua calda con vaso chiuso, mediante l'allacciamento diretto all'acquedotto (od al predetto condotto dell'acqua trattata) attraverso una valvola di riduzione;
- negli impianti ad acqua surriscaldata, mediante elettropompe che prelevano l'acqua dall'acquedotto o dal serbatoio dell'acqua trattata.

Occorrono ovviamente pompe di sopraelevazione della pressione qualora la pressione dell'acquedotto, o quella del condotto dell'acqua trattata, non fosse in grado di vincere la pressione regnante nel punto di allacciamento.

Nel caso di valvole a galleggiante collegate all'acquedotto, la bocca di ingresso dell'acqua deve trovarsi ad un livello superiore a quello massimo dell'acqua così che, in caso di eventuali depressioni nell'acquedotto non avvenga il risucchio in esso dell'acqua del vaso. Nel caso di allacciamenti diretti all'acquedotto è prescritta l'applicazione di una valvola di non ritorno così da evitare ogni possibile rientro nell'acquedotto dell'acqua dell'impianto.

Sulla linea di alimentazione occorre inserire un contatore d'acqua al fine di individuare tempestivamente eventuali perdite e renderne possibile l'eliminazione.

2 Scarico dell'impianto.

Deve essere prevista la possibilità di scaricare, parzialmente o totalmente, il fluido termovettore contenuto nell'impianto.

Se si tratta di acqua fredda, questa può essere scaricata direttamente nella fognatura; se si tratta di acqua calda, o addirittura caldissima (per esempio nel caso di spurghi di caldaia a vapore), occorre raffreddarla in apposita vasca prima di immetterla nella fognatura.

9.8.12 Quadro e collegamenti elettrici

Si dovrà prevedere un quadro elettrico per il comando e la protezione di ogni singolo motore da corto circuiti, abbassamenti di tensione, mancanza di fase e sovraccarichi prolungati.

Quadro e collegamenti elettrici, nonché la messa a terra di tutte le parti metalliche, dovranno essere conformi alle norme CEI ed in particolare a quella prevista espressamente per le centrali termiche nella CEI 64-2.

9.8.13 La Direzione dei lavori

La Direzione dei Lavori per la realizzazione dell'impianto di riscaldamento opererà come segue.

- a) Nel corso dell'esecuzione dei lavori, con riferimento ai tempi ed alle procedure, verificherà via via che i materiali impiegati e le tecniche di esecuzione siano effettivamente quelle prescritte ed inoltre, per le parti destinate a non restare in vista o che possono influire irreversibilmente sul funzionamento finale, verificherà che l'esecuzione sia coerente con quella concordata (questa verifica potrà essere effettuata anche in forma casuale e statistica nel caso di grandi opere).
- b) Al termine dei lavori eseguirà una verifica finale dell'opera e si farà rilasciare dall'esecutore una dichiarazione di conformità dell'opera alle prescrizioni del progetto, del presente capitolato e di altre eventuali prescrizioni concordate.

Effettuerà o farà effettuare e sottoscrivere in una dichiarazione di conformità le prove di tenuta, consumo di combustibile (correlato al fattore di carico), ecc., per comprovare il rispetto della normativa vigente in materia

La Direzione dei Lavori raccoglierà inoltre in un fascicolo i documenti progettuali più significativi, la dichiarazione di conformità predetta (ed eventuali schede di prodotti) nonché le istruzioni per la manutenzione con modalità e frequenza delle operazioni.

Art. 9.9

IMPIANTO DI CLIMATIZZAZIONE

In conformità all'art. 6, c.1, del D.M. 22/01/2008, n. 37, gli impianti di climatizzazione devono rispondere alla regola dell'arte. Si considerano a regola d'arte gli impianti realizzati in conformità alla vigente normativa e alle norme dell'UNI, del CEI o di altri Enti di normalizzazione appartenenti agli Stati membri dell'Unione europea o che sono parti contraenti dell'accordo sullo spazio economico europeo.

9.9.1 Generalità

L'impianto di climatizzazione è destinato ad assicurare negli ambienti:

- una determinata temperatura;
- una determinata umidità relativa;
- un determinato rinnovo dell'aria.

L'aria immessa, sia essa esterna di rinnovo o ricircolata, è di regola filtrata.

La climatizzazione può essere:

- soltanto invernale, nel qual caso la temperatura ambiente è soggetta alle limitazioni previste dalle vigenti disposizioni in materia di contenimento dei consumi energetici;
- soltanto estiva;
- generale, ossia estiva ed invernale.

Qualunque sia il sistema di climatizzazione, deve essere assicurata la possibilità di una regolazione locale, almeno della temperatura e per i locali principali.

Qualora l'impianto serva una pluralità di unità immobiliari, ciascuna di tali unità deve essere servita separatamente, ai fini della possibilità della contabilizzazione dell'energia utilizzata. Per quanto concerne le prescrizioni in vigore e le normative da osservare si fa espresso riferimento all'articolo "*Impianto di Riscaldamento - Generalità*".

9.9.2 Sistemi di climatizzazione

- a) La climatizzazione viene classificata secondo uno dei criteri seguenti:
- 1) mediante impianti "a tutt'aria", in cui l'aria, convenientemente trattata centralmente, viene immessa nei singoli locali con caratteristiche termoigrometriche tali da assicurare le condizioni previste;
 - 2) mediante impianti in cui l'aria viene trattata localmente nella, o nelle, batterie di apparecchi singoli; tali batterie, se riscaldanti, sono alimentate con acqua calda o con vapore, se raffreddanti, sono alimentate con acqua refrigerata, oppure si prevede l'evaporazione di un fluido frigorigeno entro le batterie in questione;
 - 3) nei cosiddetti "ventilconvettori" l'aria ambiente viene fatta circolare mediante un elettroventilatore, nei cosiddetti "induttori" l'aria ambiente viene richiamata attraverso le batterie per l'effetto induttivo creato dall'uscita da appositi ugelli (eiettori) di aria, cosiddetta "primaria", immessa nell'apparecchio ad alta velocità.

Il rinnovo dell'aria negli impianti con ventilconvettori, avviene:

- o per ventilazione naturale dell'ambiente e quindi in misura incontrollabile;
- o per richiamo diretto dall'esterno, da parte di ciascun apparecchio, attraverso un'apposita apertura praticata nella parete;
- o con l'immissione, mediante una rete di canalizzazioni, di aria cosiddetta "primaria" trattata centralmente.

Negli impianti con induttori il rinnovo avviene mediante l'aria ad alta velocità trattata centralmente che dà luogo all'effetto induttivo e che, in parte o totalmente, è aria esterna.

Negli impianti con aria primaria questa, di regola, soddisfa essenzialmente le esigenze igrometriche, mentre gli apparecchi locali operano di regola sul solo calore sensibile.

- b) L'impianto di climatizzazione può essere, dal punto di vista gestionale:

- autonomo, quando serve un'unica unità immobiliare;
- centrale, quando serve una pluralità di unità immobiliari di un edificio, o di un gruppo di edifici.

Gli "impianti" ed i "condizionatori autonomi" destinati alla climatizzazione di singoli locali devono rispondere alle norme CEI ed UNI loro applicabili.

9.9.3 Componenti degli impianti di climatizzazione

Tutti i componenti destinati al riscaldamento dei locali debbono avere attestato di conformità (vedere l'articolo "*Impianto di Riscaldamento*" punto relativo ai Componenti dell'impianto di riscaldamento).

I componenti degli impianti di condizionamento dovranno comunque essere conformi alle norme UNI, mentre gli apparecchi di sicurezza e di protezione dovranno essere provvisti di certificato di conformità come indicato all'articolo "*Impianto di Riscaldamento*" punto relativo ai Componenti dell'impianto di riscaldamento.

Inoltre i componenti degli impianti in questione:

- debbono essere accessibili ed agibili per la manutenzione e suscettibili di essere agevolmente introdotti e rimossi nei locali di loro pertinenza, ai fini della loro revisione, o della eventuale sostituzione;
- debbono essere in grado di non provocare danni alle persone, o alle cose, se usati correttamente ed assoggettati alla manutenzione prescritta.

La rumorosità dei componenti, in corso di esercizio, deve essere contenuta, eventualmente con l'ausilio di idonei apprestamenti, entro limiti tali da non molestare: né gli utilizzatori, né i terzi.

Di tutti i dispositivi di sicurezza, di protezione e di controllo, debbono essere rese chiaramente individuabili le cause di intervento onde renderne possibile l'eliminazione.

9.9.4 Gruppi frigoriferi

I gruppi frigoriferi (denominati "gruppi refrigeratori" se destinati a produrre acqua refrigerata) possono essere del tipo:

- che forniscono all'evaporatore acqua refrigerata da far circolare nelle batterie di raffreddamento dell'aria;
- che prevedono l'espansione nelle batterie di raffreddamento del fluido frigorigeno (batterie ad espansione diretta).

I gruppi frigoriferi possono essere:

- azionati meccanicamente (di regola mediante motori elettrici) e si tratta di compressori alternativi, di compressori a vite, di compressori centrifughi, oppure possono utilizzare energia termica, sotto forma di vapore o acqua surriscaldata, e si tratta dei cosiddetti gruppi frigoriferi;
- ad assorbimento (di regola al bromuro di litio) nei quali la potenza meccanica assorbita è trascurabile rispetto alla potenza frigorifera prodotta.

In ogni caso la potenza frigorifica resa deve corrispondere alla potenza massima richiesta dall'impianto e la potenza meccanica o termica assorbita deve essere compatibile con quella sicuramente disponibile.

Salvo il caso di piccole potenze (5 kW) la potenza frigorifica deve essere parzializzabile così da far fronte alla variabilità del carico.

Oltre alle valvole di sicurezza, applicate al condensatore e all'evaporatore, prescritte per tutti gli apparecchi a pressione di capacità superiore a 25 l (e pertanto provviste di certificato di conformità) ogni refrigeratore deve essere provvisto di idonei apparecchi per il controllo del funzionamento (manometri sull'alta e sulla bassa pressione, manometro per la misura della pressione dell'olio, termometri sulla mandata e sul ritorno dell'acqua refrigerata, nonché sull'ingresso e sull'uscita del fluido di raffreddamento) ed altresì di apparecchiature di protezione atte ad arrestare il gruppo in caso di:

- pressione temperatura troppo alta (pressostato di massima);
- pressione temperatura troppo bassa (pressostato di minima);
- pressione troppo bassa dell'olio lubrificante (pressostato sul circuito dell'olio);
- temperatura troppo bassa dell'aria refrigerata (termostato antigelo);
- arresto nella circolazione del fluido raffreddante.

Nei gruppi "ad assorbimento" a bromuro di litio l'apparecchiatura deve essere idonea ad intervenire in tutti i casi in cui può verificarsi la cristallizzazione della soluzione.

9.9.5 Raffreddamento del gruppo frigorifero

Qualunque sia il tipo del gruppo frigorifero è indispensabile l'impiego di un fluido per il raffreddamento del "condensatore" nei gruppi azionati meccanicamente, del "condensatore" e "dell'assorbitore" nei gruppi di assorbimento.

Si deve impiegare a tale scopo acqua fredda, proveniente dall'acquedotto, od altre fonti, oppure acqua raffreddata per evaporazione nelle cosiddette "torri di raffreddamento".

Nel caso di gruppi frigoriferi azionati meccanicamente il raffreddamento per evaporazione può avvenire all'interno dello stesso condensatore (condensatore evaporativo). Occorre in ogni caso assicurarsi della portata disponibile e, se si tratta di acqua prelevata dall'acquedotto o da altre sorgenti, occorre poter contare su temperature determinate.

L'acqua proveniente da fonti esterne quali sorgenti, fiumi, laghi, mare, deve essere assoggettata ad accurata filtrazione e ad eventuali trattamenti onde evitare fenomeni di corrosione, incrostazioni e intasamenti.

È necessario in ogni caso:

- prevedere un adeguato spurgo dell'acqua in circolazione onde evitare eccessiva concentrazione di sali disciolti;
- prevedere la protezione invernale dal gelo delle torri (vuotamento del bacino o riscaldamento dell'acqua in esso contenuta).

Il raffreddamento del condensatore può essere attuato mediante circolazione di aria esterna (condensatore ad aria), nel qual caso occorre assicurarsi che l'aria esterna possa affluire nella misura necessaria e che l'aria espulsa possa defluire senza mescolarsi con la prima e senza arrecare danni in conseguenza del notevole contenuto di vapore acqueo.

Deve avvenire l'arresto automatico del gruppo frigorifero ogni qualvolta venisse meno la circolazione del fluido raffreddante.

9.9.6 Circolazione dei fluidi

1 Pompe di circolazione.

L'acqua di raffreddamento, nei gruppi frigoriferi raffreddati ad acqua, deve circolare in quanto condotta sotto pressione oppure per opera di pompe; sempre per opera di pompe nel caso di condensatori evaporativi e torri di raffreddamento.

L'acqua refrigerata deve circolare unicamente per opera di pompe. Tenendo conto della temperatura dell'acqua, della caduta di temperatura (circa 5 °C) e dell'attraversamento, rispettivamente, del condensatore

e dell'evaporatore, la potenza assorbita dovrebbe essere contenuta in 1/150 della potenza frigorifera resa per le pompe di raffreddamento ed in 1/100 per le pompe dell'acqua refrigerata.

Per quanto concerne caratteristiche ed accessori delle pompe si rimanda all'articolo "*Impianto di Riscaldamento*", al punto relativo alla Circolazione del Fluido Termovettore.

Per quanto concerne le pompe impiegate per il refrigerante e per la soluzione, nei gruppi ad assorbimento, si devono usare pompe ermetiche speciali che fanno parte integrante del gruppo.

2) Ventilatori.

Negli impianti di climatizzazione a tutt'aria i ventilatori impiegati per la distribuzione, per la ripresa e per la espulsione dell'aria e negli impianti con apparecchi locali a ventilazione (ventilconvettori) dove ogni apparecchio dispone di un proprio ventilatore, oltre al ventilatore centrale nel caso in cui sia prevista l'immissione di aria primaria trattata devono essere utilizzati ventilatori rispondenti alle norme tecniche secondo quanto riportato nell'articolo "*Impianto di Riscaldamento*", al punto relativo alla Circolazione del Fluido Termovettore.

Negli impianti ad induzione il ventilatore centrale deve inoltre fornire aria a pressione sufficientemente elevata per vincere la resistenza nei condotti, percorsi ad alta velocità, e per determinare l'effetto induttivo uscendo dagli appositi eiettori.

La potenza assorbita varia ovviamente secondo la portata e prevalenza necessarie; in impianti a tutt'aria la potenza assorbita dovrebbe essere contenuta in un valore dell'ordine di 1/50 della potenza frigorifera.

9.9.7 Distribuzione dei fluidi termovettori

1 Tubazioni

Per quanto concerne il riscaldamento si rimanda all'articolo "*Impianto di Riscaldamento*", punto relativo alla Distribuzione del Fluido Termovettore. Per quanto concerne la climatizzazione estiva la rete di tubazioni comprende:

- a) le tubazioni della centrale frigorifica;
- b) la rete dell'acqua di raffreddamento nel caso in cui il gruppo frigorifero sia raffreddato ad acqua;
- c) le tubazioni di allacciamento alle batterie dei gruppi condizionatori; e, nel caso di apparecchi locali;
- d) la rete di distribuzione dell'acqua refrigerata, che comprende:
 - la rete orizzontale principale;
 - le colonne montanti;
 - eventuali reti orizzontali;
 - gli allacciamenti ai singoli apparecchi locali;
- e) la rete di scarico di eventuali condensazioni;
- f) la rete di sfogo dell'aria.

Di regola la temperatura dell'acqua refrigerata che alimenta le batterie raffreddanti dei gruppi condizionatori è più bassa di quella dell'acqua che alimenta gli apparecchi locali, qualora alla deumidificazione dei locali serviti da tali apparecchi si provveda con aria primaria; in tal caso vi sono reti separate, a temperatura diversa.

Le reti di distribuzione possono essere:

- a 4 tubi (di cui due per il riscaldamento e due per il raffreddamento);
- oppure a due tubi, alimentati, alternativamente, con acqua calda e con acqua refrigerata, secondo le stagioni.

Ferme restando le prescrizioni di cui al punto all'articolo "*Impianto di Riscaldamento*", punto relativo alla Distribuzione del Fluido Termovettore, le tubazioni di acqua fredda per il raffreddamento del gruppo frigorifero e le tubazioni di acqua refrigerata debbono essere coibentate affinché l'acqua giunga agli apparecchi alla temperatura prevista e non si verifichino fenomeni di condensazione; va inoltre applicata una valida barriera al vapore, senza soluzioni di continuità, onde evitare che la condensazione si verifichi sulla superficie dei tubi con conseguenti danneggiamenti ai tubi stessi ed alla coibentazione.

Tubazioni particolari sono quelle impiegate per il collegamento alle batterie ad espansione diretta in cui circola il fluido frigorifero liquido, fornite di regola dai produttori degli apparecchi già precaricate, debbono essere: a perfetta tenuta, coibentate e sufficientemente elastiche affinché le vibrazioni del gruppo non ne causino la rottura.

2 Canalizzazioni.

Salvo il caso in cui si impieghino apparecchi locali a ventilazione (ventilconvettori) senza apporto di aria primaria, le reti di canali devono permettere:

- 1) negli impianti a tutt'aria:
 - la distribuzione dell'aria trattata;

- la ripresa dell'aria da ricircolare e/o espellere.

Le canalizzazioni di distribuzione possono essere costituite:

- a) da un unico canale;
 - b) da due canali con terminali per la miscelazione;
 - c) da due canali separati;
- 2) negli impianti con apparecchi locali a ventilazione: la distribuzione di aria primaria.
- 3) negli impianti con apparecchi locali ad induzione: alta velocità per l'immissione dell'aria primaria destinata altresì a determinare l'effetto induttivo.

Per ciò che concerne le caratteristiche delle canalizzazioni e delle bocche di immissione e di ripresa si rimanda all'articolo "*Impianto di Riscaldamento*", punto relativo alla Distribuzione del Fluido Termovettore.

I canali di distribuzione dell'aria debbono essere coibentati nei tratti percorsi in ambienti non climatizzati per evitare apporti o dispersioni di calore; i canali che condottano aria fredda debbono essere coibentati anche nei locali climatizzati e completati con barriera al vapore allo scopo di impedire fenomeni di condensazione che oltre tutto danneggiano i canali stessi e la coibentazione.

Di massima l'aria non deve essere immessa a temperatura minore di 13 °C o maggiore di 16 °C rispetto alla temperatura ambiente.

9.9.8 Apparecchi per la climatizzazione

1 Gruppi di trattamento dell'aria (condizionatori).

Sono gli apparecchi, allacciati alle reti di acqua calda e di acqua refrigerata, nei quali avviene il trattamento dell'aria, sia quella destinata alla climatizzazione dei locali, negli impianti a tutt'aria, sia quella cosiddetta primaria impiegata negli impianti con apparecchi locali.

Il gruppo di trattamento comprende:

- filtri;
- batteria, o batterie, di pre e/o post riscaldamento;
- dispositivi di umidificazione;
- batteria, o batterie, di raffreddamento e deumidificazione;
- ventilatore, o ventilatori, per il movimento dell'aria.

Se destinato a servire più zone (gruppo multizone) il gruppo potrà attuare due diversi trattamenti dell'aria ed alimentare i vari circuiti di canali previa miscelazione all'ingresso mediante coppie di serrande.

Se destinato a servire un impianto "a doppio canale" la miscela dell'aria prelevata dai due canali avverrà mediante cassette miscelatrici terminali.

Dei filtri occorre stabilire il grado di filtrazione richiesto che può essere assai spinto nei cosiddetti filtri assoluti.

I filtri devono poter essere rimossi ed applicati con facilità e se ne deve prescrivere tassativamente la periodica pulizia, o sostituzione.

Le batterie debbono avere la potenza necessaria tenendo conto di un adeguato fattore di "sporco" e devono essere dotate di organi di intercettazione e di regolazione.

Il complesso di umidificazione può essere del tipo ad ugelli nebulizzatori alimentati direttamente da una condotta in pressione, oppure (umidificazione adiabatica) con acqua prelevata da una bacinella all'interno del gruppo e spinta con una pompa ad hoc.

In tal caso deve essere reso agevole l'accesso agli ugelli ed alla bacinella per le indispensabili operazioni periodiche di pulizia.

Nel caso di impiego di vapore vivo, questo deve essere ottenuto da acqua esente da qualsiasi genere di additivi. In corrispondenza ad eventuali serrande, automatiche o manuali, deve essere chiaramente indicata la posizione di chiuso ed aperto.

A monte ed a valle di ogni trattamento (riscaldamento, umidificazione, raffreddamento, deumidificazione) si debbono installare termometri o prese termometriche ai fini di controllare lo svolgimento del ciclo previsto.

2 Ventilconvettori

Possono essere costituiti da una batteria unica alimentata alternativamente da acqua calda e acqua refrigerata secondo le stagioni, oppure da due batterie: l'una alimentata con acqua calda e l'altra con acqua refrigerata. Il ventilatore deve poter essere fatto funzionare a più velocità così che nel funzionamento normale la rumorosità sia assolutamente trascurabile.

La regolazione può essere del tipo "tutto o niente" (col semplice arresto o messa in moto del ventilatore), oppure può operare sulla temperatura dell'acqua.

In ogni caso l'apparecchio deve poter essere separato dall'impianto mediante organi di intercettazione a tenuta.

3 Induttori

Negli induttori l'aria viene spinta attraverso ugelli eiettori ed occorre pertanto che la pressione necessaria sia limitata (5-10 mm cosiddetta aria) onde evitare una rumorosità eccessiva.

Delle batterie secondarie alimentate ad acqua calda e refrigerata occorre prevedere la separazione dall'impianto mediante organi di intercettazione a tenuta.

9.9.9 Espansione dell'acqua nell'impianto

Anche nel caso di acqua refrigerata occorre prevedere un vaso di espansione per prevenire i danni della sia pure limitata dilatazione del contenuto passando dalla temperatura minima ad una temperatura maggiore, che può essere quella dell'ambiente.

Al riguardo del vaso di espansione si rimanda all'articolo "*Impianto di Riscaldamento*", punto relativo all'Espansione dell'Acqua dell'Impianto.

9.9.10 Regolazioni automatiche

Per quanto concerne il riscaldamento si rimanda all'articolo "*Impianto di Riscaldamento*", punto relativo alla Regolazione Automatica.

Per quanto concerne la climatizzazione, le regolazioni automatiche impiegate debbono essere in grado di assicurare i valori convenuti entro le tolleranze massime espressamente previste.

Si considerano accettabili tolleranze:

- di 1 °C, soltanto in più, nel riscaldamento;
- di 2 °C, soltanto in meno, nel raffreddamento;
- del 20% in più o in meno per quanto concerne l'umidità relativa, sempre che non sia stato previsto diversamente nel progetto.

Ove occorra la regolazione deve poter essere attuata manualmente con organi adeguati, accessibili ed agibili.

9.9.11 Alimentazione e scarico dell'impianto

Si rimanda all'articolo "*Impianto di Riscaldamento*", punto relativo all'Alimentazione e Scarico dell'Impianto con l'aggiunta concernente «lo scarico del condensato»: a servizio delle batterie di raffreddamento ovunque installate (nei gruppi centrali o negli apparecchi locali) va prevista una rete di scarico del condensato.

Negli apparecchi locali con aria primaria la temperatura dell'acqua destinata a far fronte a carichi di solo calore sensibile è abbastanza elevata (circa 12 °C) e l'aria primaria mantiene un tasso di umidità relativa abbastanza basso, tuttavia la rete di scarico si rende parimenti necessaria in quanto, soprattutto all'avviamento, si presentano nei locali condizioni atte a dar luogo a fenomeni di condensazione sulle batterie.

9.9.12 La Direzione dei lavori

La Direzione dei Lavori per la realizzazione dell'impianto di climatizzazione opererà come segue:

- a) nel corso dell'esecuzione dei lavori, con riferimento ai tempi ed alle procedure, verificherà via via che i materiali impiegati e le tecniche di esecuzione siano effettivamente quelle prescritte ed inoltre per le parti destinate a non restare in vista, o che possono influire irreversibilmente sul funzionamento finale, verificherà che l'esecuzione sia coerente con quella concordata (questa verifica potrà essere effettuata anche in forma casuale e statistica nel caso di grandi opere);
- b) al termine dei lavori eseguirà una verifica finale dell'opera e si farà rilasciare dall'esecutore una dichiarazione di conformità dell'opera alle prescrizioni del progetto, del presente capitolato e di altre eventuali prescrizioni concordate.

La Direzione dei Lavori raccoglierà inoltre in un fascicolo i documenti progettuali più significativi, la dichiarazione di conformità predetta (ed eventuali schede di prodotti) nonché le istruzioni per la manutenzione con modalità e frequenza delle operazioni.

Art. 10

LA LINEA VITA

10.1 Generalità e normativa

La linea vita è un dispositivo di ancoraggio anticaduta che consente di poter agganciare in sicurezza, mediante una serie di fissaggi posti in quota, gli addetti alle operazioni di manutenzione di immobili o alla costruzione di edifici civili ed industriali. Questo sistema di ancoraggio, al quale gli operatori sono agganciati tramite imbracature e cordini, evita la caduta dall'alto e nello stesso tempo consente la massima libertà di movimento.

La linea vita è la soluzione ottimale per la manutenzione delle coperture da effettuare su impianti industriali ed edifici civili, o per le coperture fotovoltaiche che hanno bisogno manutenzioni e controlli periodici.

L'art. 115 del D.lgs. 81/08, coordinato con il D.lgs. 106/2009, riguardante i Sistemi di protezione contro le cadute dall'alto, esprime la normativa sulle linee vita:

Nei lavori in quota, qualora non siano state attuate misure di protezione collettiva come previsto all'articolo 111, comma 1, lett. a), è necessario che i lavoratori utilizzino idonei sistemi di protezione idonei per l'uso specifico composti da diversi elementi, non necessariamente presenti contemporaneamente, conformi alle norme tecniche, quali i seguenti:

- *assorbitori di energia*
- *connettori*
- *dispositivo di ancoraggio*
- *cordini*
- *dispositivi retrattili*
- *guide o linee vita flessibili*
- *guide o linee vita rigide*
- *imbracatura*

Il sistema di protezione deve essere assicurato, direttamente o mediante connettore lungo una guida o linea vita, a parti stabili delle opere fisse o provvisorie.

Nei lavori su pali il lavoratore deve essere munito di ramponi o mezzi equivalenti e di idoneo dispositivo anticaduta.

Le norme UNI che regolamentano la costruzione delle linee vita, i requisiti per la marcatura, istruzioni per l'uso ed una guida per l'installazione e la manutenzione, sono la **UNI EN 795**, **UNI 11560** e la **UNI 11578**.

In particolare la UNI 11560 indica le linee guida per la disposizione di sistemi di ancoraggio in copertura ed il loro utilizzo contro la caduta dall'alto mediante sistemi di arresto caduta, ed indicazioni per la redazione del documento di valutazione dei rischi e la individuazione delle misure di prevenzione e di protezione e dei DPI, (ed eventuale E.T.C.- Elaborato Tecnico di Copertura), così come richiesto dalla legislazione vigente.

Invece la norma UNI 11578 specifica i requisiti e i metodi di prova dei dispositivi di ancoraggio permanenti che comprendono punti di ancoraggio fissi o mobili, utilizzati per l'installazione permanente su o nella struttura.

Rispettando le indicazioni legislative nazionali e regionali, nonché le norme UNI, per una corretta installazione, utilizzo e manutenzione della linea vita si avrà necessità che:

- il progettista rediga l'elaborato tecnico di copertura (ove richiesto) e la relazione di calcolo di verifica degli ancoraggi;
- l'installatore disponga di una dichiarazione di corretto montaggio e di esecuzione del test di verifica della resistenza del fissaggio;
- il produttore compili il manuale d'uso del prodotto installato completo di programma di manutenzione e rilasci la dichiarazione di conformità del prodotto.

10.2 La realizzazione della linea vita

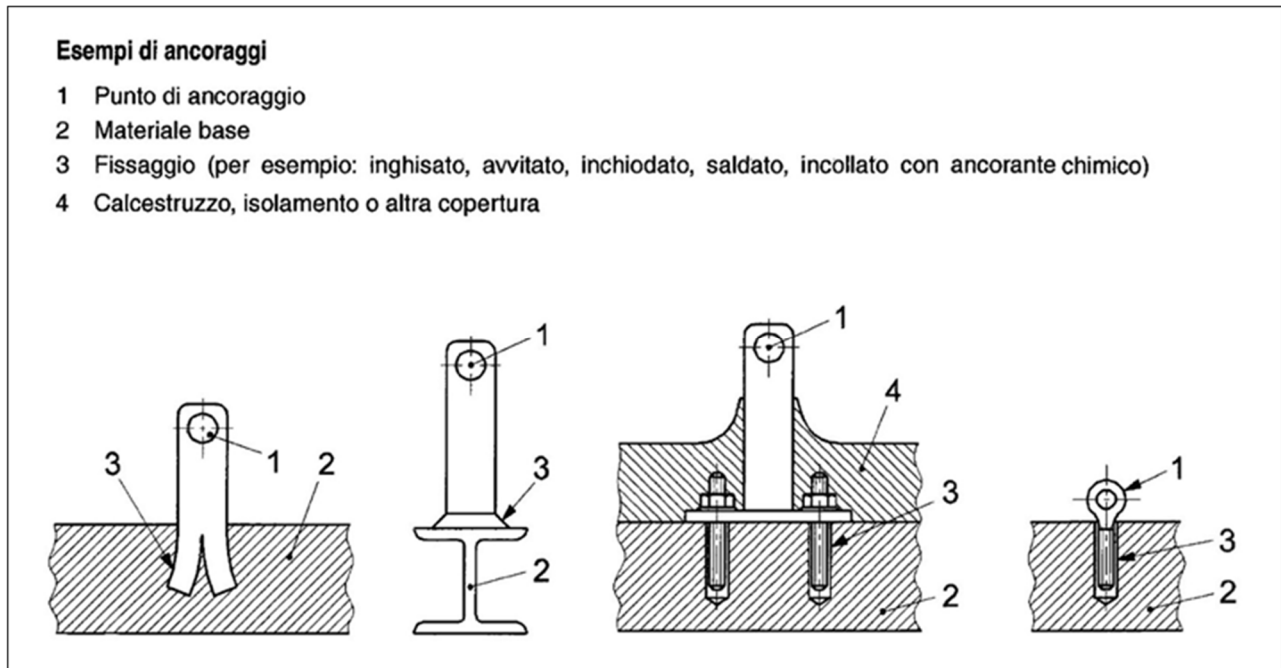
I dispositivi che sono parte integrante del sistema di ancoraggio, dovranno essere fissati al materiale base ossia a parti stabili degli edifici. Come materiale base si intende la struttura di un'opera edile o altro elemento strutturale in grado di assicurare un fissaggio di tipo strutturale.

Si precisa che l'intervento di nuova costruzione si distingue progettualmente da quello di manutenzione, in particolare nel:

- I° caso la progettazione del sistema di ancoraggio è contestuale alla progettazione delle strutture, per cui lo strutturista tiene conto dei carichi che si sviluppano nelle fasi di arresto caduta e dimensiona adeguatamente le sezioni strutturali su cui devono essere fissati i sistemi di ancoraggio;
- II° caso il progettista analizza la struttura esistente per calcolare la capacità di resistenza allestendo, nel caso, un progetto di eventuali interventi di consolidamento.

Il progetto dell'impianto a cui l'appaltatore dovrà fare riferimento è costituito da relazioni tecniche ed elaborati grafici contenenti tutte le informazioni riguardanti il corretto posizionamento del sistema di ancoraggio, il fissaggio al materiale base, i DPI da utilizzare nonché gli adempimenti ispettivi e manutentivi da

effettuare.



Quando il materiale base è a vista, come ad esempio travi di coronamento, parapetti e aggetti in cemento armato, coperture in lamiera, sarà indispensabile superare il pacchetto di copertura per individuare gli elementi strutturali in grado di assorbire i carichi determinati dall'arresto caduta.

I dispositivi di ancoraggio per essere installati a diretto contatto con materiale base, dovranno uscire dalla copertura ed in molti casi saranno passanti.

Per evitare infiltrazioni bisognerà sigillare con materiali elastici e durevoli l'interfaccia copertura-dispositivo, come dei collari sigillanti a base di butilene e alluminio, facilmente modellabili e perfettamente aderenti all'acciaio inox dei dispositivi e ai comuni materiali edili.

L'esecuzione dei lavori in copertura impone una verifica delle caratteristiche geometriche e strutturali dell'edificio per stabilire la corretta valutazione del sistema di ancoraggio da installare.

Le coperture si classificano in piane, inclinate e a geometria complessa, generata dalla combinazione delle tipologie precedenti.

Le coperture piane comprendono:

- la copertura piana semplice;
- la copertura piana con shed e/o cupolini.

Le coperture inclinate comprendono:

- la copertura a falda unica;
- la copertura a due falde;
- la copertura a padiglione;
- la copertura a volta.

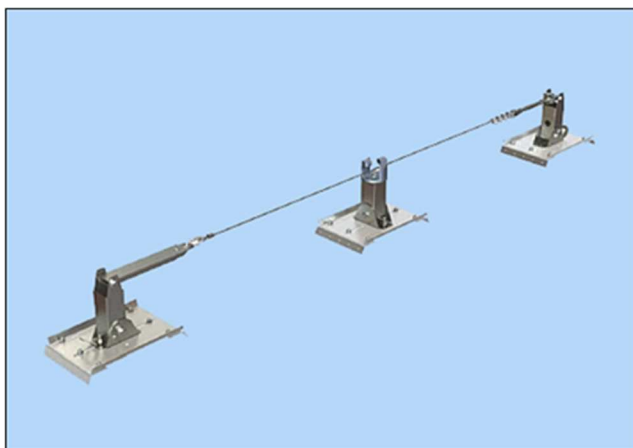
La vasta tipologia di coperture esistenti o realizzabili comporta, dunque, che la configurazione del sistema di ancoraggio possa essere condizionata dalle caratteristiche geometriche e di resistenza della struttura. Ogni manufatto nel corso del proprio esercizio necessita di interventi di manutenzione che comportano l'esigenza di realizzare un sistema di ancoraggio efficace e duraturo.

10.3 I componenti di una linea vita

Una linea vita sarà composta da un cavo o un binario rigido che potrà essere, a seconda della conformazione della copertura, orizzontale, inclinato o verticale, su cui scorre un elemento di connessione, come un moschettone, una navetta, un carrello, collegato all'imbracatura indossata dall'operatore.

Essa avrà un andamento rettilineo, oppure delle curve, si potrà incrociare con altre linee, per poter assecondare lo sviluppo articolato del colmo di un tetto o di una parete.

Le linee rigide dovranno essere realizzate con profilati in alluminio o in acciaio, invece le linee flessibili, ossia quelle realizzate con un cavo, saranno in acciaio inox. Nel caso di linee temporanee e portatili potranno essere realizzate con fettucce o funi di fibra tessile.



Linea vita permanenti realizzate con cavi, dissipatore, tenditore e ancoraggi in acciaio

Ad esempio la linea vita ad andamento rettilineo, così come illustrata nel disegno, sarà posta in opera con i seguenti componenti:

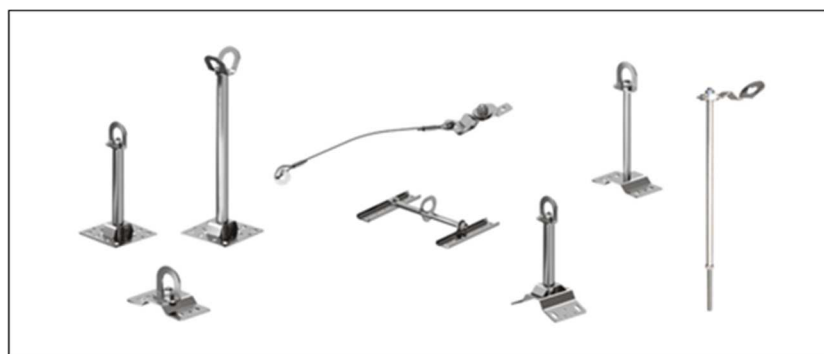
- Cavo in acciaio inox del diametro adeguato come da progetto;
- Dissipatore di energia, ovvero una molla con funzione di assorbire il carico trasmesso agli ancoraggi in caso di caduta di uno o più operatori;
- Tenditore che permetterà di collegare in maniera sicura l'estremità del cavo e l'ancoraggio di estremità della linea vita, consentendo di dare al cavo la giusta tensione;
- Ancoraggi di estremità con base circolare o rettangolare, con fori per il fissaggio alla struttura, con saldato al centro un supporto verticale di altezza come da progetto;
- Ancoraggi intermedi con piastra sagomata l'alloggiamento della fune e forata per il fissaggio alla struttura sottostante.

La base dei pali di ancoraggio di estremità o intermedi, possono essere a base piana, base doppia inclinazione e base inclinata, rispetto alla tipologia di copertura su cui saranno fissati.

10.3.1 I dispositivi di ancoraggio

La norma **UNI 11578** prevede tre tipologie di dispositivi di ancoraggio destinati all'installazione permanente.

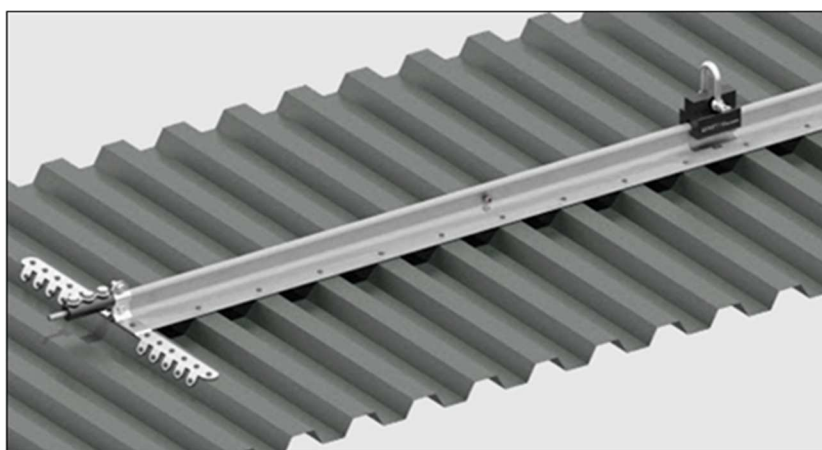
Ancoraggio di Tipo A - ancoraggio puntuale: dispositivo di ancoraggio con uno o più punti di ancoraggio non scorrevoli.



Ancoraggio di Tipo C - ancoraggio lineare (ancoraggio flessibile): dispositivo di ancoraggio i che utilizza una linea di ancoraggio flessibile che devia dall'orizzontale non più di 15° (quando misurata tra l'estremità e gli ancoraggi intermedi a qualsiasi punto lungo la sua lunghezza);

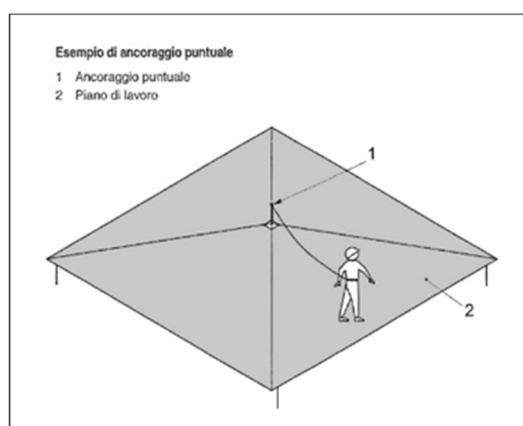


Ancoraggio di Tipo D - ancoraggio lineare (ancoraggio rigido): dispositivo di ancoraggio che utilizza una linea di ancoraggio rigida che devia dall'orizzontale non più di 15° (quando misurata tra l'estremità e gli ancoraggi intermedi a qualsiasi punto lungo la sua lunghezza).

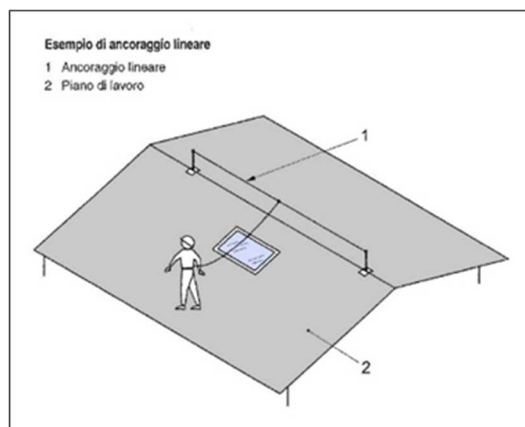


Si riportano alcune tipologie di ancoraggi da utilizzare a seconda delle caratteristiche morfologiche della copertura.

Ancoraggio puntuale: ancoraggio in cui il collegamento con il sistema di protezione individuale contro le cadute è realizzato su un punto non scorrevole.

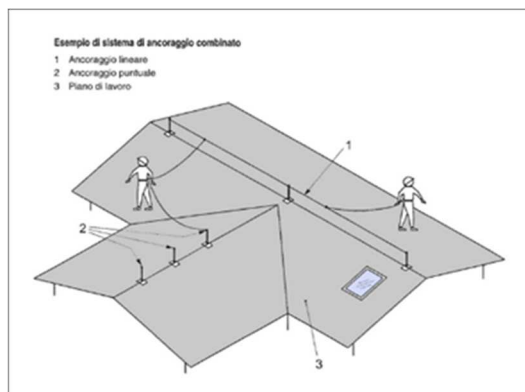


Ancoraggio lineare: ancoraggio in cui il collegamento con il sistema di protezione individuale contro le cadute è realizzato su una linea flessibile o rigida ed è scorrevole sulla stessa.



Ancoraggio di estremità: elemento iniziale o terminale di un dispositivo di ancoraggio lineare di tipo C oppure di tipo D che collega l'estremità di una linea di ancoraggio flessibile o di una linea di ancoraggio rigida alla struttura.

Ancoraggio intermedio: elemento di un dispositivo di ancoraggio lineare di tipo C oppure di tipo D posto tra gli ancoraggi di estremità, che collega una linea di ancoraggio flessibile o rigida alla struttura.



10.3.2 Le modalità di accesso alla linea vita

Per l'eliminazione e/o la riduzione del rischio, nel sistema di ancoraggio devono essere facilmente individuati ed evidenziati:

- i punti di accesso;
- i percorsi di collegamento;
- i luoghi di lavoro;
- gli eventuali percorsi di transito in quota;
- le zone di pericolo.

La configurazione del sistema di ancoraggio deve essere progettata tenendo conto ove possibile che sia da preferire un accesso alla copertura attraverso una struttura fissa posizionata all'interno o all'esterno dell'edificio.

Nel caso sia stato previsto un accesso dall'interno del fabbricato, da parete verticale e su copertura orizzontale e inclinata per edifici di nuove costruzioni, le dimensioni per tali aperture saranno le seguenti:

- per le aperture su copertura orizzontale e inclinata:
 - l'area minima pari a 0,5 m²;
 - se di forma rettangolare, il lato inferiore minimo pari 70 cm;
 - se di forma circolare, il diametro minimo pari a 80 cm;
 - per le pareti verticali, le aperture rettangolari dovranno essere di larghezza 70 cm e altezza 120 cm.

I percorsi dovranno favorire il transito del lavoratore dal punto di accesso (lucernario, scala, terrazzo) al luogo di lavoro attraverso l'utilizzo di un sistema di ancoraggio idoneo.

Quindi tali percorsi saranno vicini all'accesso sicuro per garantire al lavoratore di vincolarsi in modo agevole, e dovrà essere controllata la continuità tra l'accesso e il luogo di lavoro per assicurare al lavoratore la possibilità di transitare in sicurezza per collegarsi al sistema.

Inoltre i percorsi di transito in quota dovranno garantire al lavoratore la possibilità di effettuare lo

spostamento in sicurezza anche tra le aree di lavoro, per consentire una continuità operativa del sistema di ancoraggio.

INDICE

ADEGUAMENTO E RIQUALIFICAZIONE EDILIZIA

1) Oggetto, ammontare e forma dell'appalto - Descrizione, forma, dimensioni e variazioni delle opere -----	<u>2</u>
Oggetto dell'appalto -----	<u>2</u>
Suddivisione in lotti -----	<u>2</u>
Luogo di esecuzione dell'appalto -----	<u>3</u>
Forma dell'appalto -----	<u>3</u>
Quadro economico -----	<u>5</u>
Ammontare dell'appalto -----	<u>5</u>
Affidamento e contratto -----	<u>6</u>
Forma e principali dimensioni delle opere -----	<u>7</u>
Variazioni delle opere progettate -----	<u>8</u>
2) Disposizioni particolari riguardanti l'appalto -----	<u>10</u>
Osservanza del capitolato speciale d'appalto e di particolari disposizioni -----	<u>10</u>
Documenti che fanno parte del contratto e discordanze -----	<u>10</u>
Qualificazione dell'Appaltatore -----	<u>11</u>
Fallimento dell'Appaltatore -----	<u>11</u>
Risoluzione del contratto -----	<u>12</u>
Garanzia provvisoria -----	<u>13</u>
Garanzia definitiva -----	<u>14</u>
Coperture assicurative -----	<u>16</u>
Disciplina del subappalto -----	<u>16</u>
Consegna lavori - Inizio e termine per l'esecuzione -----	<u>19</u>
Programma di esecuzione dei lavori - Sospensioni -----	<u>20</u>
Rapporti con la Direzione lavori -----	<u>22</u>
Ispettori di cantiere -----	<u>24</u>
Penali -----	<u>25</u>
Sicurezza dei lavori -----	<u>25</u>
Obblighi dell'Appaltatore relativi alla tracciabilità dei flussi finanziari -----	<u>27</u>
Anticipazione e pagamenti in acconto -----	<u>27</u>
Conto finale - Avviso ai creditori -----	<u>29</u>
Collaudo - Certificato di regolare esecuzione -----	<u>29</u>
Oneri ed obblighi diversi a carico dell'Appaltatore - Responsabilità dell'Appaltatore -----	<u>31</u>
Cartelli all'esterno del cantiere -----	<u>32</u>
Proprietà dei materiali di escavazione e di demolizione -----	<u>32</u>
Rinvenimenti -----	<u>33</u>
Brevetti di invenzione -----	<u>33</u>
Gestione delle contestazioni e riserve -----	<u>33</u>
Disposizioni generali relative ai prezzi -----	<u>35</u>
Osservanza Regolamento UE materiali -----	<u>37</u>
3) Norme per la misurazione e valutazione dei lavori -----	<u>38</u>
Norme generali -----	<u>38</u>
Scavi in genere -----	<u>38</u>
Rilevati e rinterri -----	<u>39</u>
Rimozione, demolizioni -----	<u>39</u>
Riempimenti con misto granulare -----	<u>39</u>

Paratie di calcestruzzo armato -----	<u>39</u>
Murature in genere-----	<u>40</u>
Casseforme-----	<u>40</u>
Calcestruzzi-----	<u>40</u>
Conglomerato cementizio armato-----	<u>40</u>
Solai -----	<u>41</u>
Controsoffitti -----	<u>41</u>
Vespai -----	<u>41</u>
Massetti -----	<u>41</u>
Pavimenti -----	<u>41</u>
Ponteggi -----	<u>41</u>
Opere da pittore-----	<u>42</u>
Rivestimenti di pareti -----	<u>42</u>
Fornitura in opera dei marmi, pietre naturali od artificiali -----	<u>42</u>
Intonaci -----	<u>42</u>
Tinteggiature, coloriture e verniciature -----	<u>43</u>
Infissi-----	<u>43</u>
Lavori di metallo-----	<u>43</u>
Trattamento dei ferri di armatura -----	<u>44</u>
Opere da lattoniere -----	<u>44</u>
Impianti termico, idrico-sanitario, antincendio, gas, innaffiamento -----	<u>44</u>
Impianti elettrico e telefonico -----	<u>46</u>
Opere di assistenza agli impianti-----	<u>46</u>
Manodopera-----	<u>47</u>
Noleggi -----	<u>47</u>
Trasporti -----	<u>47</u>
Materiali a piè d'opera-----	<u>47</u>
4) Qualità dei materiali e dei componenti-----	<u>49</u>
Norme Generali - Qualità, Impiego e Accettazione dei Materiali -----	<u>49</u>
Acqua, Calci, Cementi ed Agglomerati cementizi -----	<u>49</u>
Materiali inerti per Conglomerati cementizi e per Malte -----	<u>50</u>
Elementi di Laterizio e Calcestruzzo-----	<u>51</u>
Valutazione preliminare calcestruzzo-----	<u>51</u>
Materiali e Prodotti per Uso Strutturale-----	<u>51</u>
Valutazione preliminare calcestruzzo-----	<u>52</u>
Calcestruzzo per usi strutturali, armato e non, normale e precompresso -----	<u>52</u>
Calcestruzzo fibrorinforzato FRC -----	<u>53</u>
Acciaio-----	<u>56</u>
Acciaio per usi strutturali-----	<u>58</u>
Prodotti a base di legno-----	<u>60</u>
Legno Lamellare Incollato -----	<u>62</u>
Prodotti di Pietre Naturali o Ricostruite-----	<u>62</u>
Prodotti per Pavimentazione -----	<u>63</u>
Prodotti per Coperture Discontinue (a Falda) -----	<u>68</u>
Prodotti per Impermeabilizzazione e per Coperture Piane -----	<u>70</u>
Prodotti di Vetro (Lastre, Profilati ad U e Vetri Pressati-----	<u>73</u>
Prodotti Diversi (Sigillanti, Adesivi, Geotessili) -----	<u>74</u>
Infissi-----	<u>75</u>
Porte scorrevoli -----	<u>77</u>
Infissi esterni ed interni per i disabili-----	<u>79</u>

Prodotti per Rivestimenti Interni ed Esterni -----	<u>80</u>
Prodotti per Isolamento Termico -----	<u>82</u>
Materiali isolanti sintetici -----	<u>84</u>
POLISTIRENE ESPANSO SINTERIZZATO - EPS -----	<u>84</u>
POLISTIRENE ESPANSO ESTRUSO - XPS -----	<u>85</u>
POLIETILENE ESPANSO RETICOLATO - PEF -----	<u>86</u>
POLIURETANO ESPANSO - PU -----	<u>87</u>
Materiali isolanti naturali -----	<u>89</u>
Argilla espansa -----	<u>89</u>
Canna palustre -----	<u>89</u>
Fibra di canapa -----	<u>89</u>
Fibra di cellulosa -----	<u>90</u>
Fibra di cocco -----	<u>90</u>
Fibra di legno -----	<u>90</u>
Fibra di legno mineralizzata -----	<u>91</u>
Fibra di lino -----	<u>91</u>
Lana di pecora -----	<u>92</u>
Lana di roccia -----	<u>92</u>
Perlite espansa -----	<u>92</u>
Pomice -----	<u>93</u>
Sughero -----	<u>93</u>
Vermiculite espansa -----	<u>94</u>
Vetro cellulare -----	<u>94</u>
Cartongesso -----	<u>94</u>
Prodotti per Pareti Esterne e Partizioni Interne -----	<u>95</u>
Opere in cartongesso -----	<u>96</u>
Opere in HPL -----	<u>98</u>
Opere in calcestruzzo aerato o cellulare -----	<u>99</u>
Prodotti per Assorbimento Acustico -----	<u>100</u>
Prodotti per protezione, impermeabilizzazione e consolidamento -----	<u>102</u>
Prodotti per Isolamento Acustico -----	<u>109</u>
5) Criteri Ambientali Minimi (CAM) -----	<u>111</u>
Premessa -----	<u>111</u>
Selezione dei candidati -----	<u>111</u>
Criteri comuni a tutti i componenti edilizi -----	<u>112</u>
Specifiche tecniche dell'edificio -----	<u>114</u>
Specifiche tecniche dei componenti edilizi -----	<u>115</u>
Specifiche tecniche del cantiere -----	<u>120</u>
Condizioni di esecuzione - Clausole contrattuali -----	<u>123</u>
6) RIQUALIFICAZIONE ED ADEGUAMENTO FUNZIONALE -----	<u>126</u>
Demolizioni e rimozioni -----	<u>126</u>
Premessa progettuale -----	<u>127</u>
Demolizione manuale e meccanica -----	<u>127</u>
Rimozione di elementi -----	<u>127</u>
Prescrizioni particolari per la demolizione -----	<u>127</u>
Opere di scavo -----	<u>128</u>
Gestione dei cantieri di piccole dimensioni -----	<u>129</u>
Scavi di Fondazione o in Trincea -----	<u>129</u>
Rilevati e Rinterri -----	<u>130</u>
Opere da Carpenterie -----	<u>131</u>

Murature in Genere: Criteri Generali per l'Esecuzione-----	<u>132</u>
Esecuzione delle Pareti Esterne e Partizioni Interne-----	<u>133</u>
Malte per Murature -----	<u>134</u>
Ristrutturazione di facciate -----	<u>136</u>
Interventi su facciate ad intonaco -----	<u>136</u>
Requisiti prestazionali-----	<u>137</u>
Tecniche di intervento -----	<u>137</u>
Interventi di rimozione intonaco -----	<u>137</u>
Interventi di ripristino-----	<u>138</u>
Interventi su facciate in calcestruzzo-----	<u>138</u>
Risanamento anticorrosivo calcestruzzo armato degradato -----	<u>139</u>
Facciate continue-----	<u>141</u>
Generalita' -----	<u>141</u>
Tipologie e condizioni-----	<u>141</u>
Elementi costitutivi -----	<u>142</u>
Requisiti prestazionali-----	<u>142</u>
Requisiti di progetto -----	<u>144</u>
Posa in opera -----	<u>144</u>
Esecuzione di intonaci -----	<u>145</u>
Premessa -----	<u>145</u>
I componenti dell'intonaco-----	<u>145</u>
Classificazione e tipologie di intonaco-----	<u>146</u>
Modalità di esecuzione-----	<u>147</u>
Controllo del risultato finale -----	<u>150</u>
Esecuzioni delle pavimentazioni -----	<u>150</u>
Sistemi di Rivestimenti interni ed esterni-----	<u>152</u>
Pulitura dei materiali-----	<u>154</u>
Opere da Stuccatore-----	<u>158</u>
Opere di tinteggiatura, verniciatura e coloritura -----	<u>158</u>
Esecuzione di coperture continue (piane)-----	<u>162</u>
Esecuzione di coperture discontinue (a falda)-----	<u>165</u>
Opere di impermeabilizzazione-----	<u>166</u>
Opere da Lattoniere -----	<u>168</u>
7) ELIMINAZIONE BARRIERE ARCHITETTONICHE -----	<u>169</u>
Generalita' e normativa -----	<u>170</u>
Infissi esterni ed interni per i disabili -----	<u>170</u>
Servizi igienici per i disabili -----	<u>172</u>
Generalita' e normativa-----	<u>172</u>
Ambiente bagno -----	<u>172</u>
Lavabo -----	<u>173</u>
Vaso e bidet-----	<u>174</u>
Doccia -----	<u>175</u>
Vasca da bagno-----	<u>175</u>
Rubinetteria -----	<u>175</u>
Componenti dell'Impianto Idrico-----	<u>176</u>
Apparecchi Sanitari -----	<u>176</u>
Rubinetti Sanitari-----	<u>176</u>
Scarichi di apparecchi sanitari e sifoni (manuali, automatici)-----	<u>177</u>
Tubi di Raccordo Rigidi e Flessibili -----	<u>177</u>
Rubinetti a Passo Rapido e Flussometri (per orinatoai, vasi e vuotatoai)-----	<u>178</u>

Cassette per l'acqua (per vasi, orinatoi e vuotatoi)-----	<u>178</u>
Tubazioni e Raccordi -----	<u>178</u>
8) RIQUALIFICAZIONE ED EFFICIENTAMENTO ENERGETICO-----	<u>179</u>
ISOLAMENTO TERMICO-----	<u>180</u>
Generalita' -----	<u>180</u>
Materiali per l'isolamento termico-----	<u>180</u>
Specifiche prestazionali-----	<u>182</u>
Prescrizioni per la posa in opera -----	<u>183</u>
Rispondenza ai Criteri Minimi ambientali -----	<u>186</u>
Facciate ventilate-----	<u>188</u>
Premessa -----	<u>188</u>
Normativa -----	<u>189</u>
Struttura e tecnologia della facciata ventilata -----	<u>189</u>
Prescrizioni per la posa in opera-----	<u>190</u>
Prodotti e materiali di rivestimento -----	<u>194</u>
Controlli e collaudi -----	<u>196</u>
Isolamento termico e acustico mediante insufflaggio -----	<u>197</u>
Generalità_ -----	<u>197</u>
Materiali utilizzati per l TM insufflaggio-----	<u>197</u>
Procedura di insufflaggio per pareti perimetrali-----	<u>198</u>
Procedura di insufflaggio per solai -----	<u>199</u>
Procedura di insufflaggio per controsoffitti -----	<u>200</u>
SOSTITUZIONE INFISSI -----	<u>201</u>
Generalità_ -----	<u>201</u>
Specifiche prestazionali di infissi e vetri -----	<u>201</u>
Opere di vetratura -----	<u>202</u>
Strutture in Vetro -----	<u>203</u>
Prescrizioni per la posa in opera -----	<u>206</u>
Rispondenza ai Criteri Ambientali Minimi -----	<u>211</u>
SCHERMATURE SOLARI-----	<u>213</u>
Generalità_ -----	<u>213</u>
Specifiche prestazionali dei componenti -----	<u>213</u>
Prescrizioni per la posa in opera -----	<u>214</u>
IMPIANTO FOTOVOLTAICO -----	<u>215</u>
Generalità_ -----	<u>215</u>
Specifiche prestazionali dei componenti -----	<u>215</u>
Prescrizioni per la posa in opera -----	<u>216</u>
Impiantistica e componenti -----	<u>218</u>
Prescrizioni riguardanti i circuiti-----	<u>218</u>
Canalizzazioni -----	<u>219</u>
Conessioni e morsetti -----	<u>220</u>
Tubazioni per le costruzioni prefabbricate -----	<u>221</u>
Posa di cavi elettrici isolati sotto guaina-----	<u>221</u>
Protezione contro i contatti indiretti-----	<u>222</u>
Protezione mediante doppio isolamento -----	<u>222</u>
Protezione delle condutture elettriche -----	<u>222</u>
Apparecchiature modulari con modulo normalizzato -----	<u>223</u>
Interruttori scatolati -----	<u>223</u>
Interruttori automatici modulari -----	<u>223</u>
Quadri di comando e distribuzione -----	<u>223</u>
Rispondenza ai Criteri Ambientali Minimi -----	<u>224</u>
SISTEMI DI ACCUMULO-----	<u>226</u>

Generalità_ -----	226
Prescrizioni per la posa in opera -----	226
9) ADEGUAMENTO DEGLI IMPIANTI -----	228
GENERALITA' -----	228
IMPIANTO IDRICO-SANITARIO-----	228
Esecuzione dell'impianto di adduzione dell'acqua -----	228
Apparecchi sanitari -----	230
Rubinetti sanitari -----	231
Scarichi di apparecchi sanitari e sifoni -----	232
Tubi di raccordo rigidi e flessibili -----	232
Rubinetti a passo rapido e flussometri (per orinatoi, vasi e vuotatoi) -----	232
Cassette per l'acqua (per vasi, orinatoi e vuotatoi) -----	232
Tubazioni e raccordi -----	233
Valvolame - valvole di non ritorno - pompe -----	233
Apparecchi per produzione di acqua calda -----	233
Accumuli dell'acqua e sistemi di elevazione della pressione d'acqua -----	233
IMPIANTO DI SCARICO ACQUE USATE -----	234
IMPIANTO DI SCARICO ACQUE METEORICHE -----	237
IMPIANTO ELETTRICO -----	240
Caratteristiche e qualità dei materiali -----	241
Indicazioni generali -----	241
Caratteristiche tecniche di impianti e componenti -----	241
Accettazione dei materiali -----	242
Cavi -----	242
Comandi e prese a spina -----	246
Quadri Elettrici -----	247
Interruttori magnetotermici e differenziali -----	248
Prove dei Materiali -----	248
Esecuzione dei lavori -----	250
Requisiti di rispondenza a norme, leggi e regolamenti -----	250
Prescrizioni riguardanti i circuiti elettrici -----	250
Direzione dei lavori -----	251
Posa in opera delle canalizzazioni -----	251
Posa in opera dei cavi elettrici -----	253
Prescrizioni particolari per locali da bagno -----	255
Sistemi di protezione dell'impianto elettrico -----	256
Protezione dalle scariche atmosferiche -----	258
Protezione contro i radiodisturbi -----	258
Stabilizzazione della Tensione -----	259
Maggiorazioni Dimensionali rispetto ai valori minori consentiti dalle Norme CEI e di Legge -----	259
-----	-----
Coordinamento con le opere di specializzazione edile -----	259
Materiali di rispetto -----	259
Verifiche e Prove in C.O. degli Impianti -----	260
INFRASTRUTTURAZIONE DIGITALE DEGLI EDIFICI -----	260
Requisiti -----	260
Componenti -----	261
CSOE -----	261
QDSA -----	262
STOA -----	262
Cablaggio ottico -----	262

IMPIANTI ANTIEFFRAZIONE ED ANTINTRUSIONE-----	<u>263</u>
Disposizioni generali -----	<u>263</u>
Caratteristiche tecniche degli impianti -----	<u>264</u>
IMPIANTO DI RISCALDAMENTO-----	<u>265</u>
Generalita' -----	<u>265</u>
Sistemi di riscaldamento -----	<u>265</u>
Componenti degli impianti di riscaldamento -----	<u>265</u>
Generatori di calore -----	<u>266</u>
Bruciatori -----	<u>266</u>
Circolazione del fluido termovettore-----	<u>267</u>
Distribuzione del fluido termovettore -----	<u>268</u>
Apparecchi utilizzatori -----	<u>269</u>
Espansione dell'acqua dell'impianto-----	<u>271</u>
Regolazione automatica -----	<u>271</u>
Alimentazione e scarico dell'impianto -----	<u>271</u>
Quadro e collegamenti elettrici-----	<u>272</u>
La Direzione dei lavori -----	<u>272</u>
IMPIANTO DI CLIMATIZZAZIONE -----	<u>272</u>
Generalità_ -----	<u>272</u>
Sistemi di climatizzazione -----	<u>273</u>
Componenti degli impianti di climatizzazione -----	<u>273</u>
Gruppi frigoriferi -----	<u>274</u>
Raffreddamento del gruppo frigorifero -----	<u>274</u>
Circolazione dei fluidi -----	<u>275</u>
Distribuzione dei fluidi termovettori -----	<u>275</u>
Apparecchi per la climatizzazione-----	<u>276</u>
Espansione dell'acqua nell'impianto -----	<u>277</u>
Regolazioni automatiche -----	<u>277</u>
Alimentazione e scarico dell'impianto -----	<u>277</u>
La Direzione dei lavori -----	<u>278</u>
10) LA LINEA VITA -----	<u>278</u>
Generalita e normativa -----	<u>278</u>
La realizzazione della linea vita -----	<u>279</u>
I componenti di una linea vita -----	<u>280</u>
Dispositivi di ancoraggio -----	<u>280</u>
Modalita di accesso alla linea vita -----	<u>282</u>